

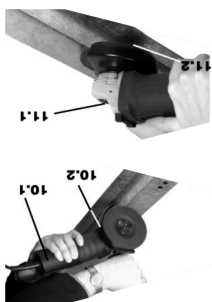
Koristite samo pribor i rezervne delove koje preporučuje proizvođač alata. Ako se mašina uprkos svemu pokvari, predajte je na popravku isključivo u ovlašćeni servis.

Popravke

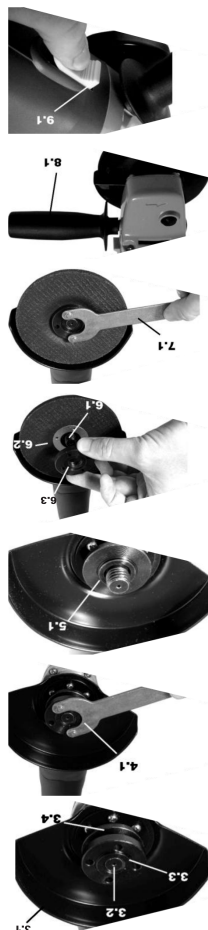
Napon mreže:	230V ~ 50Hz
Snaga:	850W
Broj obrtaja bez opterećenja:	10.000 o/min
Velikina diska:	125 x 22,2mm
Nivo priskla zvuka L _p :	91,4 dB(A)
Nivo zvučne snage L _w :	104,4 dB(A)
Nivo vibracija:	4,4 m/s ²

Tehničke karakteristike

- Tipično rezanje je prikazano na slici 10 (10.1).
- Napomena! Potrebno je nositi zaštitne rukavice pri radu sa ugaonom brusilicom.
- Obratite pažnju na položaj zaštitne na slici 10 (10.2), zaštitu uvek treba postaviti da odbija varice dalje od rukavica.
- Zaštitna odbojka treba biti montirana na brusilicu dok radite sa njom! Kada god je to moguće radni komad treba učvrstiti sigurno.
- Reznobrusni disk treba zameniti kada prečnik diska dostigne 65mm.
- Slika 11. prikazuje tipično brušenje.
- Napomena! Zaštitna je tako podešena da odbija varice dalje od rukavica.
- Brušenje treba obavljati pod uglom od 30° / 40° u odnosu na radni komad (11.2).
- Tokom rada se preporučuje da periodično proverite pritegnutost diska, sigurnosne matice, dodatnog rukohvata i zaštitne diska.
- Nikad ne zadržavajte brusilicu na svu. Ne pritižavajte ovaj pravila može dovesti do štetnog udara.
- Zaštitna je podešena u zavisnosti od namene, brušenja (slika 11.1) i rezanja (slika 10). Na njima je prikazano položaj zaštitne i odbojne varice dalje od rukavica i očištu.
- Pogledajte sigurnosne informacije vezane za dodatnu zaštitnu opremu.
- Uvek držite nepovršni kabele i za uređaja i radnog komada u toku brušenja i rezanja.
- Nivo buke u toku rada može preći 85dB(A), pa je neophodna zaštitna slušna.



- Radni lističe bezbednosti sledite sedede instrukcije (slike 9, 10, 11)
- Uputstva ugaone brusilice treba da je uvek u posebnom namernenom pristupu za to. Vrele varice nastaju u toku brušenja ili rezanja i lako mogu dovesti do zapaljenja i požara.
- Pratićite podizivo svu sigurnosnu uputstva i pritižavajte ih se.
- Vrs prst uvek mora biti u dodiru sa prekidačem On/Off u toku rada (9.1).
- Do bi stihovali uređaj, gurnite prekidač u napred. Prekidač ima dva radna položaja. Prvi je kada malo gurnete prekidač u napred i on je uključen dok držite prst na njemu. Drugi položaj je kada prekidač gurnete do kraja u napred i on ostaje uključen dokle god ga ponovo ne pritišnete.



Dugme za blokiranje nikada ne pritiškajte dok se osovinu brusilice potpuno ne zaustavi!

- Opremite ugaonu brusilicu gde se nalazi pedeset zaštitna (3.1).
- Osovina (2); sigurnosna matica (3.3); podmetac (3.4) nalaze se na osovini.
- Postavljajte rezni/brusni disk (slike 4, 5)
- Pomirite se da je iskopčana uličnica iz naponske mreže pre početka rada.
- Okrenite uređaj, pritišnite dugme za blokiranje osovine (2.1).
- Uz upotrebu ključca, koji se postavlja u dva otvora na sigurnosnoj matici.
- Okrenite ključ u suprotnom smeru od obrtnja kazaljke na satu i otpuste maticu (4.1).
- Uključite pedeset podmetac treba ga postaviti na ispravnom način.
- Ispravom način postavljanja se može videti na slici 5 (5.1).
- Postoje različiti tipovi diskova koji se koriste za različite namene. Odberite odgovarajući disk za posao koji obavljate.
- Pomirite se da je podloška ispravno postavljena na osovini.
- Dodajte pritišnite disk sa priloženim ključcem (7.1) u smeru kazaljke na satu, ne pretežite svake.
- Opremite dugme za blokiranje osovine i okrenite ugaonu brusilicu.
- Dodajte rukohvat se može postaviti na obe strane po potrebi rukavica (8.1), dovoljno pritegnite rukohvata ali ne pretežite.
- Uključite uličnicu u odgovarajući uličak.
- Preporučuje se upotreba odobrene strujne skopke, ukoliko ste u nedoumici posavljajte se sa električarem.
- Dugme za blokiranje nikada ne pritiškajte dok se osovinu brusilice potpuno ne zaustavi!



Ovaj alat je namenjen ISKLJUČIVO ZA KUĆNU UPOTREBU i kao takvog ga treba koristiti

GARANTNI USLOVI

1. Garancija važi isključivo uz posedovanje originalnog računa, kompletno popunjenog i overenog Garantnog lista za kupljeni alat.
2. Garantuje se besprekoran rad navedenog proizvoda u trajanju od 12 (dvanaest) meseci od dana prodaje i overe Garantnog lista pečatom i potpisom prodavca.
3. Garancija se priznaje samo ako je proizvod upotrebljavan saglasno opštim garantnim uslovima i uputstvu za upotrebu, a odnosi se isključivo na nedostatke, koji potiču usled grešaka u proizvodnji ili montaži.
4. U toku garantnog roka koji teče od dana prodaje gotovog proizvoda, kupac ima pravo na besplatno otklanjanje kvarova ili zamenu neispravnih proizvoda nastalih greškom u proizvodnji, a pri normalnoj upotrebi.
5. Davalac garancije se obavezuje da će obezbediti potrebne rezervne delove ili kompletan gotovi proizvod za zamenu u trajanju garantnog roka.
6. U slučaju da se kvar ne može otkloniti u predviđenom roku, davalac garancije se obavezuje da proizvod zameni novim u roku ne dužem od 45 dana, a da za pomenuti proizvod produži važnost garancije.
7. Troškovi prevoza alata u garantnom roku do našeg ovlašćenog servisa i povratka istog padaju na teret servisa, a na osnovu odgovarajućih prevoznih dokumenata samo u slučaju prihvatanja reklamacije. Proizvod se transportuje na rizik primaoca!
8. Davalac garancije se obavezuje da i po isteku garantnog roka obezbedi rezervne delove za predmetni uređaj u periodu od 7 (sedam) godina za svaki tip mašine, koji izađe iz proizvodnog programa, a od datuma proizvodnje!
9. Popravke u garantnom roku mogu se vršiti isključivo u ovlašćenom servisu.

IZ GARANTNIH OBAVEZA SE IZUZIMAJU:

1. Nestručna upotreba ili zloupotreba koja uzrokuje preopterećenje mašine usled dejstva prekomerne sile (pregorevanje rotora ili statora) ili upotreba neodgovarajućih alata za datu mašinu (npr. veće brusne ili rezne ploče nego što je to predviđeno...).
2. Iz garantnog roka isključeni su alati, pribori i delovi koji direktno na sebi nemaju upisan jedinstveni fabrički broj i koji su izloženi normalnom trošenju redovnim korišćenjem ili drugim prirodnim uticajima pri normalnoj upotrebi (ugljene četkice, ležajevi, stezne glave, energetska kablovi).
3. Oštećenja nastala usled dejstva stranih tela (npr. peska, prašine, kamenja, opiljaka i sl.).
4. Oštećenja nastala kao rezultat nemara korisnika, neredovnog održavanja i čišćenja alata.
5. Oštećenja nastala usled nepridržavanja uputstva za upotrebu ili pogrešnog korišćenja, kao i usled normalnog predviđenog trošenja habanjem prilikom normalne upotrebe.
6. Oštećenja nastala padom, udarom ili dejstvom agresivnog hemijskog ili toplotnog dejstva.
7. Oštećenja nastala usled neodgovarajućeg ili neredovnog podmazivanja.
8. Ukoliko je alat delimično ili potpuno otvaran od strane neovlašćenih lica ili servisa, kao i neovlašćeni zahvati na električnoj instalaciji uređaja.
9. Oštećenja nastala usled priključivanja na energetska mrežu u kojoj je napon manji ili veći od propisanog za optimalan rad mašine.
10. Ukoliko fabrička etiketa sa osnovnim podacima o mašini nedostaje ili je usled nepravilnog odnosa prema alatu pohabana do nečitljivosti ili neprepoznatljivosti.

WOMAX
Germany

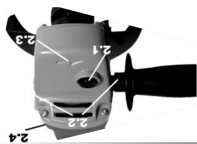


W-WS 850
Art.Nr: 720.850.01



- D** Winkelschleifer
- GB** Angle grinder
- F** Meuleuse d'angle
- SRB** Brusilica ugaona
- BiH** Ugaona brusilica
- MNE** Ugaona brusilica
- MK** Agolna brusilica





- Kontrola uredaja (slike 2., 3.)
- Ukoliko pogledate ugaonu brusilicu od vrtne, dugme za blokiranje osovine se nalazi na prednjoj desnoj strani kucišta (2.1).
- Mesta za postavljanje dodatnog rukohvata su sa obe strane (2.2).
- Na kucištu se nalazi štitica koja zadržava smer obrtnog diska (2.3).
- On/Off prekidač se nalazi sa strane kucišta (2.4).

Rad sa uredajem

- Ugaone brusilice zahtevaju upotrebu obe ruke, kako bi obezbedili sigurnu rad, i ne smeju se koristiti na medevanom.
- Ukoliko je neophodno koristiti ugaonu brusilicu na visini, obezbedite stabilnu platformu koja vam omogućuje bezbedan rad sa obe ruke.
- Koristite zaštitnu opremu, zaštitne naočale, masku, zaštitnu za usi i zaštitnu kacigu.
- **Upozorenje!** Nije preporučljivo da se ugaona brusilica koristi iznad glave.
- Podrazumeva se da se ugaona brusilica isključivo koristi za naponske mreze, ukoliko se ne koristi, ukoliko se podrazumeva, vrše podsetovanja, menja oprema kao što su brusni ili rezni diski.
- Uvek koristite odgovarajuću tip diska za poslove koje radite. Ne koristite brusni disk za rezanje ili obradu.
- Uvek koristite diske u dobrom stanju. Ovo će poboljšati rezanje i smanjiti opterećenje uredaja i obezbediti duži radni vek diska i uredaja.
- Nikad ne koristite oštećene diske. Napukli diski, pahobani, mogu se slomiti izazivajući povrede rukovodaca i posmatrača kao i oštećenje uredaja.
- Ne koristite diske koje su većeg prečnika od navedenog, koristite samo odgovarajuće diske. Vrednost brzine obrtnog diska (min⁻¹) koja se nalazi na disku, uvek mora biti veća od brzine obrtnog (min⁻¹) ugaone brusilice.
- Koristite samo diske koje preporučuju proizvođači.
- Ne pokušavajte da modifikujete uredaj, diske, opremu na bilo koji način.
- Ne koristite preteranu silu ili priručnu upotrebu, koristite samo postepen pritisak kako bi smanjili trošenje uredaja i diska i povećali učinak i radni vek.
- Nikad ne radite prema sebi zbog velikog rizika od povredavanja. Uvek rezajte i brusite od sebe.
- **Upozorenje!** Ne koristite ugaonu brusilicu u području gde postoji rizik od eksplozije ili požara od zapaljivih materija, tehničkih boja, lakova, gasova i plinskih eksplozivnih materija, kao predostiznost preporučujemo da se posavetujete sa stručnim licima za prethodnu zaštitu.
- Metalni delovi i varnice koji nastaju u toku brusjenja i rezanja metala su veoma vrući i mogu dovesti do zapaljivih materija u blizini.
- Ukoliko rezate, zauzimate sigurnu poziciju i nosite radnu obuću ili čizme.

Posebne sigurnosne mere za ugaone brusilice

Pre prve upotrebe uredaja pridržavajte se svih osnovnih sigurnosnih mera kako bi smanjili rizik od požara, stišnjnog udara i ličnog povredavanja. Vazno je da pročitate uputstvo i shvatite namenu i moguće rizike rada sa uredajem.

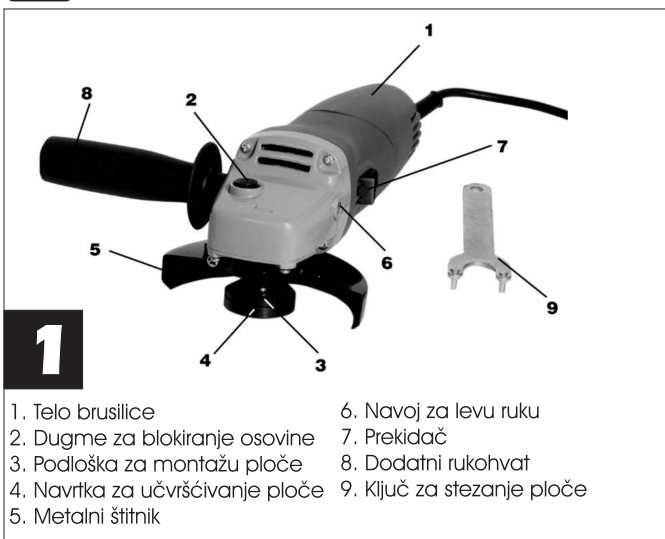


Sigurnosne informacije



- Mesto na kom radite održavajte u čistom stanju.
- Ne koristite električni alat u blizini zapaljivih materija i masti, kao i u plavom i vaznom okruženju. Ako ne ispunite gore navedena uputstva u toku rada može doći do požara ili eksplozije.
- Ne ostavljajte alat da radi bez nadzora.
- Ne koristite alat ako ste umorni ili vam nedostaje koncentracija. Ozbodna kole su pod dejstvom alkohola ili lekova ZBRANJENO JE KORISĆENJE ALATA. Nedostatak pažnje može da proizokuje ozbiljne povrede.
- Dok radite nemojte običiti štiklu, opuštenu odeću ili naki. Fovetite da li je mesto na kome radite sigurno i čist i da na sebi imate obuću koju se ne klize.
- Ako imate dužu kosu prekljite je u toku rada. Štikla odeća, naki i duga kosa se mogu uplesti u rotirajuće delove.
- Ne mećajte ljudu koji radi sa alatom. To može dovesti do grubljenja kontrole nad alatom.
- Ne koristite alat ako je UKLJUČEN prekidač pokvoren. Alat koji se ne može uključiti i isključiti je opasan i mora se hitno popraviti.
- Ne preopterećujte mašinu. Ako broj obrtaja opadne, smanjite opterećenje mašine ili je isključite. Mašinu koristite samo u njenim mogućnostima.
- Alat držite podalje od sebe.
- Koristite pritor koji je preporučena od strane proizvođača.
- Sprečite okretanje radnog komada, komad pričvrstite stegom. Ne radite na komadu koji je suviše mali da bi stao u steagu. Ako komad drže u ruci onda niste u stanju da sigurno radom rukom rukujete mašinom.
- Fovetite da li nAPOD mreze odgovaraju specifikacijama navedenim na pločici mašine.
- Izbegavajte izdaci kontakti sa zemljenim elementima, kao što su fuzideri, radlatori, vodovodne cevi, kako biste izbegli mogućnost od električnog udara.
- Mašinu nikad ne nosite direktno je za kabe. Čuvajte kabe od visokih temperatura i oštih predmeta.
- Oštre kabovi mogu da proizokuju električni udar.
- Pre početka rada proverite mašinu u stranu, prekidač mora biti u poziciji ISKLJUČENO.
- Kada uključujete mašinu na kabinu, komotifite ga da kaja kako biste sprečili zagrevanje kabla.
- Koristite samo odgovarajuće proizvete kablove kada radite u spolnoj sredini.
- Kada koristite proizvodni kabe na kabinu, komotifite ga da kaja kako biste sprečili zagrevanje kabla.
- Minimalni prečni pressek žice kabla mora biti 1,5 mm².
- Uvek nosite zaštitnu masku.
- Uvek nosite zaštitne naočale.
- Rad sa ovom mašinom proizvodi prašinu koja može biti opasna po zdravlje, uvek nosite zaštitnu masku, a u zatvorenom prostoru proverite da li postoji imo ventilacija.
- Nikad ne radite sa materijalima koji su sadrže azbest.
- Koristite samo onaj pribor čija je debljina brina jednaka bar srednjoj brzini mašine.
- Ne secite materijale čija je debljina veća od maksimalne debljine sečenja propisane mreze.
- Nemojte koristiti pribor (reze i brusne ploče) koji je oštećen ili kscenifican.
- Uvek brusite mašinu da radi na brzini 10-20 sekundi pre početka rada.
- Dok brusite metalne letece varnice. Postoji rizik da mestu gde padaju varnice nema zapaljivih materija.
- Posle svakog završetka rada i održavanja mašine sačekajte da se obrtanje zaustavi do kaja.

Sigurnosno uputstvo



1. Telo brusilice
2. Dugme za blokiranje osovine
3. Podloška za montažu ploče
4. Navrtka za učvršćivanje ploče
5. Metalni štitičnik
6. Navoj za levu ruku
7. Prekidač
8. Dodatni rukohvat
9. Ključ za stezanje ploče



230V ~50 Hz



n₀: 11.000



850 W



Ø125 mm



GARANTNI LIST

NAZIV PROIZVODA: **BRUSILICA UGAONA**

TIP PROIZVODA: **W-WS 850**

FABRIČKI BROJ:

DATUM PRODAJE:

KUPAC:

POTPIS PRODAVCA:

PEČAT

SERVISER:

UVOZNIK:

WOBY HAUS d.o.o.
NOVI SAD
 Braće Ribnikar 55
 Tel: 021/ 544-161, 544-151
 Fax: 021/ 452-457
 e-mail: servis@wobyhaus.co.rs

WOMAX TOOLS d.o.o.
NOVI SAD
 Braće Ribnikar 55
 Tel: 021/ 526-992, 47-222-12
 Fax: 021/ 47-222-17
 e-mail: info@womax-tools.com