

# WOMAX

Germany



UPUTSTVO ZA UPOTREBU  
W-WS 850  
Art.Nr: 720.850.03

**SRB** Brusilica ugaona



## Simboli i njihovo značenje



Obavezno pročitajte sva uputstva i upozorenja sadržana u ovom priručniku, pre upotrebe uređaja.



Obavezno nosite zaštitu za uši.



Obavezno nosite zaštitne naočare.



Klasa zaštite II



Simbol upozorenja i opasnosti.

## Bezbednosna uputstva

### Opšta uputstva o bezbednosti za električne alate



**Upozorenje:** Pročitajte sve sigurnosne napomene i uputstva. Nepoštovanje uputstava navedenih u nastavku može dovesti do električnog udara, požara i ozbiljnih telesnih povreda.

Čuvajte sve bezbednosne instrukcije i uputstva za buduću upotrebu. Termin "električni alat" koji se koristi u ovim bezbednosnim uputstvima odnosi se na električni alat (sa kablom ) i električni alat sa napajanjem na baterije (bežični).

### Bezbednost na radnom mestu

- Držite radnu površinu čistu i pospremljeno. Neuredno i mračno radno mesto može dovesti do nesreće.
- Ne radite sa električnim alatom u sredinama gde postoji potencijalna opasnost od zapaljivih tečnosti, gasova ili prašine. Električni alat proizvodi varnice koje mogu da zapale iste.
- Držite decu i druge osobe na udaljenosti dok koristite električni alat. Ometanje operatera može dovesti do gubitka kontrole nad električnim alatom.

### Električna bezbednost

- Vaša zidna utičnica mora odgovarati utikaču na strujnom kablju uređaja. Nikada ne prepravljajte utikač. Nemojte koristiti adapter za utikač sa zaštitnim uzemljenjem na ovom uređaju. Na taj način smanjujete rizik od pojave električnog udara.
- Izbegavajte telesni kontakt sa uzemljenim površinama kao što su vodovodne cevi, sistemi za grejanje, električne peći ili frižideri. Postoji povećan rizik od strujnog udara, ako je Vaše telo uzemljen.
- Ne izlažite uređaj kiši ili vlazi. Ako voda prodre u električni alat povećava se rizik od strujnog udara.
- Ne zloupotrebljavajte kabl. Ne koristite ga za nošenje električnog alata ili kačenje ili da izvlačite utikač iz utičnice povlačeći za kabl. Držite kabl dalje od vreline, ulja, oštih ivica i pokretnih delova opreme. Oštećeni ili upleteni kablovi povećavaju rizik od strujnog udara.
- Ako radite sa električnim alatom na otvorenom, koristite samo produžne kablove koji su namenjeni za upotrebu na otvorenom. Upotreba produžnog kabla pogodnog za spoljno područje smanjuje rizik od električnog udara.

### Lična bezbednost

- Uvek stojte stabilno i u ravnoteži. Gledajte šta radite. Ne koristite električni alat kada ste umorni, pod uticajem lekova, droga ili alkohola. Svaki trenutak nepažnje može dovesti do ozbiljnih povreda.
- Koristite lična zaštitna sredstva. Nosite zaštitne naočare, ako je potrebno, zaštitnu masku za disanje, neklizajuću zaštitnu obuću, šlem po potrebi kako biste izbegli povrede pri radu.

- Sprečite slučajno pokretanje električnog alata. Proverite da je prekidač u položaju "isključeno" pre nego što uključite uređaj u električnu mrežu. Ne držite prst na prekidaču dok nosite električni alat.
- Pospremajte sav alat i ključeve za podešavanje pre uključivanja električnog alata. Ključevi i pribor mogu biti odbačeni od strane rotirajućih delova uređaja i dovesti do ozbiljnih povreda.
- Nosite propisnu odeću za rad sa električnim alatom. Ne nosite široku odeću i nakit. Ako imate dugu kosu, vežite je ili stavite pod kapu. Široka odeća, nakit ili duga kosa mogu biti zahvaćeni od strane rotirajućih delova uređaja i dovesti do ozbiljnih povreda.
- Ako vaš električni urešaj tokom rada proizvodi prašinu, koristite usisivač. Udisanje štetne prašine može da dovede do oštećenja disajnih organa.

### **Korišćenje i rukovanje električnim alatom**

- Ne preopterećujte električni alat. Koristite pravilan izbor električnog alata za određenu namenu, to će pomoći da bolje i lakše obavite dati posao.
- Ne koristite električni alat ako je prekidač za uključivanje i isključivanje oštećen ili neispravan. Svaki uređaj koji se ne može kontrolisati pomoću prekidača, mora biti odmah popravljen u ovlašćenom servisu.
- Uvek isključite uređaj iz električne struje kada višite zamenu alata ili bilo kakva podešavanja. Na taj način sprečavate povrede usled nenamernog startovanja uređaja.
- Držite električne alate dalje od domašaja dece i osoba koje nisu upoznate sa njegovim rukovanjem. Električni alat je vrlo opasan u rukama neobučenih osoba.
- Održavajte vaš uređaj. Proverite sve rotirajuće delove da se slobodno okreću i da nema zapinjanja, kao i da nema oštećenih ili slomljenih delova. U slučaju da je nešto neispravno ili oštećeno, odmah prestanite sa radom i obratite se ovlašćenom servisu.
- Držite rezne alate ostrim i čistim. Čist i oštar rezni alat će da uradi puno lakše i kvalitetnije dati posao.
- Koristite samo propisane i predviđene nastavke i pribor. Koristite pravilan izbor alata za dati posao. Pogrešan izbor alata može da dovede do trajnih oštećenja pa čak i povreda.

### **Servis**

- U slučaju da je potrebno servisiranje ili popravka uređaja, obavezno se obratite ovlašćenom servisu.

### **Sigurnosna uputstva za ugaone brusilice**

- Ovaj uređaj je namenjen da radi samo kao brusilica. Pročitajte sva sigurnosna upozorenja, instrukcije, ilustracije i specifikacije koje prate ovaj električni alat. Nepoštovanje uputstava koja su navedene u nastavku može dovesti do strujnog udara, požara i / ili teških telesnih povred.
- Operacije kao što su brušenje metalnom žicom, poliranje ili sečenje se ne preporučuju za rad sa ovim uređajem. Operacije za koje električni alat nije dizajniran mogu da stvore opasnosti i izazovu telesne povrede.
- Ne koristite pribor koji nije posebno dizajniran i preporučen od strane proizvođača. Samo zato što pribor može biti priključen na električni alat, ne osigurava bezbedan rad.
- Broj obrtaja pribora mora biti najmanje jednak ili veći od maksimalne brzine obeležene na električnom alatu. Pribor koji rade brže od procenjene brzine može se slomiti.
- Spoljašnji prečnik i debljina vaše brusne ploče mora biti u okviru kapacitet Vaše brusilice. neodgovarajuće veličine brusnih ploča ne mogu biti adekvatno zaštićene štitičnikom.
- Navoj pribora mora da odgovara navoju osovine na brusilici. Za pribor montiran pomoću priрубnice, rupa na brusnoj ploči mora odgovarati prečniku priрубnice. Pribor koji ne odgovara priрубnicama za montiranje, ne može da radi u ravnoteži, vibrira preterano i može izazvati gubitak kontrole nad uređajem.
- Nemojte koristiti pribor koji je oštećen. Pre svake upotrebe pregledajte pribor, brusne ploče, da nema pukotina ili oštećenja.

Ako je električni alat ili pribor pao, pregledajte da nema oštećenja na uređaju ili priboru. Nakon inspekcije i instaliranja pribora, udaljite posmatrača daleko od ose rotirajućeg pribora i pokrenite brusilicu pri maksimalnoj brzini bez opterećenja oko jedan minut. Oštećeni pribor obično se raspadne tokom ovog perioda testiranja.

- Nosite ličnu zaštitnu opremu. U zavisnosti od primene, koristite štitičnik za lice, zaštitne naočare, po potrebi, nosite masku za prašinu, zaštitu za uši , rukavice i radioničku kećelju, koja je u stanju da zaustavi male abrazivne komade ili delove obratka. Zaštita očiju mora da bude u stanju da zaustavi leteće delove metalne prašine pri različitim operacijama. Maska za prašinu ili respirator mora biti u stanju da filtrira

- čestice koje nastaju tokom rada. Produženo izlaganje jakom intenzitetu buke može dovesti do gubitka sluha.
- Držite posmatrača na bezbednom rastojanju od radnog mesta. Svako ko ulazi u područje rada mora nositi ličnu zaštitnu opremu. Fragmenti radnog komada ili od slomljenog pribora mogu odleteti i uzrokovati povrede i van neposredne oblasti rada.
- Držite brusilicu samo za izolovani deo rukohvata. Kada se sprovodi operacija u kojoj pribor za sečenje može doći u kontakt sa skrivenim strujnim žicama ili vlastitim kablom, kontakt sa metalnim delovima brusilice može da dovede do strujnog udara.
- Držite strujni kabal dalje od rotirajućih delova brusilice. Ako izgubite kontrolu, kabal može biti zahvaćen od strane rotirajućih delova.
- Nikada ne ostavljajte električni alat na dole sve dok se pribor nije potpuno zaustavio. Pokretni pribor može zahvatiti površinu odlaganja i otetiti se vašoj kontroli.
- Ne nosite brusilicu dok je uključena. Slučajni kontakt brusne ploče sa vašom odećom može dovesti do povreda.
- Redovno čistite otvore za ventilaciju na brusilici. Ventilator motora će uvući prašinu u kućište i prekomerna akumulacija metalne prašine može izazvati električne opasnosti.
- Ne koristite električni alat u blizini zapaljivih materijala. Električni alat proizvodi varnice koje mogu zapaliti ove materijale.
- Ne koristite pribor koji zahteva tečna sredstva za hlađenje. Koristeći vodu ili drugu rashladnu tečnost, može doći do prodiranja u električni uređaj i dovesti do strujnog udara ili šoka.

### **Povratni udar i upozorenja vezana za njega**

Povratni udar predstavlja iznenadnu reakciju na probijanje ili udar rotirajuće brusne ploče ili bilo kog drugog pribora. Prikleštenje izaziva brzu odvlačenje obrtnog pribora koji zauzvrat izaziva nekontrolisano odbacivanje alata u suprotnom smeru od rotacije.

Povratni udar je rezultat nepravilnog rukovanja električnim alatom i/ili nepravilnih procedura u radu ili uslova rada i može da se izbegne preduzimanjem odgovarajućih mera predostrožnosti koje su dole navedene:

- Držite čvrsto električni alat i postavite telo i ruku kako bi se omogućilo da se odupre trzaju. Uvek koristite dodatni rukohvat, ako postoji, za maksimalnu kontrolu nad povratnim udarom ili reakcijom obrtnog momenta tokom uključivanja. Operater može da kontroliše reakcije momenta ili trzanja, ako preduzme odgovarajuće mere predostrožnosti.
- Nikada ne stavljajte ruku u blizini rotirajućeg pribora. Pribor može da odskoči na vašu ruku.
- Ne stojte u prostoru gde se električni alat odbacuje prilikom povratnog udara. povratni udar će pokrenuti uređaj u pravcu suprotnom od smer rotacije.
- Obratite posebnu pažnju kada obrađujete uglove, oštre ivice, itd. Izbegavajte poskakivanje dodatne opreme. Uglovi i oštre ivice imaju tendenciju da odbace rotirajući pribor i uzrokuju gubitak kontrole ili povratni udar.
- Nemojte oštритi lanac i zube testere. Takvi poslovi često mogu da uzrokuju povratni udar i gubitak kontrole nad uređajem.

### **Posebna bezbednosna upozorenja za brušenje:**

- Koristite samo one vrste brusnih ploča koje se preporučuju za vašu brusilicu i odgovarajući štيتnik dizajniran za odabranu brusnu ploču. Brusne ploče za koje ova brusilica nije namenjena ne mogu adekvatno da budu obezbeđene štيتnikom.
- Zaštitni mehanizam mora da bude sigurno pričvršćen na električni alat i pozicioniran za maksimalnu sigurnost, tako da je najmanji otvor na štيتniku izložen prema operateru. Štيتnik pomaže u zaštiti operatera od polomljenih brusnih ploča, fragmenata i slučajnog kontakta sa brusnim kamenom i varnicama koje bi mogle zapaliti odeću.
- Brusne ploče se moraju koristiti samo za preporučene aplikacije. Na primer: ne koristite brusnu ploču sa strane. Brusne ploče su namenjene za periferno brušenje, bočni sile koje deluju na ove brusne ploče mogu dovesti njenog pucanja.
- Uvek koristite neoštećene prirubnice koje su od odgovarajuće veličine i oblika za izabranu brusnu ploču. Odgovaraju prirubnice podržavaju pravilno brusnu ploču čime se smanjuje mogućnost loma.
- Ne koristite istrošene brusne ploče od većih električnih alata. Brusna ploča namenjena za veću brusilicu

nije podesna za veće brzine manjeg alata i mogu da se razlete.

### Posebna bezbednosna pravila

- Proverite da li je brzina označena na brusnoj ploči jednaka ili veća od nominalne brzine brusilice;
- Proverite da li su dimenzije brusne ploče kompatibilni sa brusilicom;
- Brusne ploče se čuvaju i odlažu u skladu sa instrukcijama proizvođača;
- Pregledajte brusne ploče pre upotrebe, nemojte koristiti slomljene, napukle ili na drugi način neispravne brusne ploče;
- Vodite računa da montirane brusne ploče budu montirane u skladu sa instrukcijama proizvođača;
- Proverite da li je brusna ploča ispravno montirana i zategnuta pre upotrebe i pokrenite brusilicu u praznom hodu za oko 30 sekundi u bezbednom položaju. Odmah prestanite sa radom ako postoje značajane vibracije ili ako se otkriju neki drugi nedostaci. Ako se pojavi ovaj uslov, proverite brusilicu da utvrdite uzrok;
- Nemojte koristiti posebne čaure ili adaptere da biste prilagodili velika rupa na nekoj brusnoj ploči za vašu brusilicu;
- Za pribor koji je opremljen navojem, obezbediti da navoj bude dovoljno dug da prihvati celu dužinu vretena;
- Proverite da li je radni komad pravilno pričvršćen;
- Ne koristite rezu ploču kao brusnu sa bočne strane;
- Osigurajte da varnice nastale tokom upotrebe ne stvaraju opasnost za osobe ili da ne zapale zapaljive supstance;
- Proverite da li su ventilacioni otvori čisti i prohodni kada se radi u prašnjavim uslovima. Ako treba da se čiste od prašine, prvo isključite uređaj iz napajanja i koristite samo nemetalne predmete kako biste izbegli oštećenje unutrašnjih delova;
- Uvek koristite zaštitu za oči i uši. Druga lična zaštitna oprema kao maske za prašinu, rukavice, kaciga i kecelju treba nositi u zavisnosti od vrste posla;
- Brusna ploča nastavlja da se vrti još neko vreme nakon što je alat isključen.
- Nikada nemojte da koristite brusilicu bez montiranog štitnika. Štitnik mora biti postavljen na brusilicu tako da zatvorena strana štitnika uvek bude ka operateru.

### Tehnički podaci

Napon:	230 V~50 Hz
Snaga:	850 W
Broj obrtaja:	11000 o/min
Debljine diska:	6 mm za brušenje 3 mm za sečenje
Navoj osovine:	M14
Nivo zvučnog pritiska LpA:	90 dB(A)
Faktor korekcije KpA:	3.0 dB
Nivo zvučne snage LwA:	101 dB(a)
Faktor korekcije KpA:	3.0 dB
Nivo vibracija na rukohvatu:	3.61 m/s <sup>2</sup> ; K=1.5 m/s <sup>2</sup>
Klasa zaštite:	II

Deklarisana ukupna vrednost vibracija je merena u skladu sa standardnim metodama testa i može se koristiti za poređenje jedne alatke sa drugom;

Deklarisana ukupna vrednost vibracija može se takođe koristiti u preliminarnoj proceni izlaganju vibracijama.

- Upozorenje: emisija vibracija tokom stvarnog korišćenja električnog alata može da se razlikuje od deklarisanе ukupne vrednosti u zavisnosti od načina na koji se uređaj koristi.

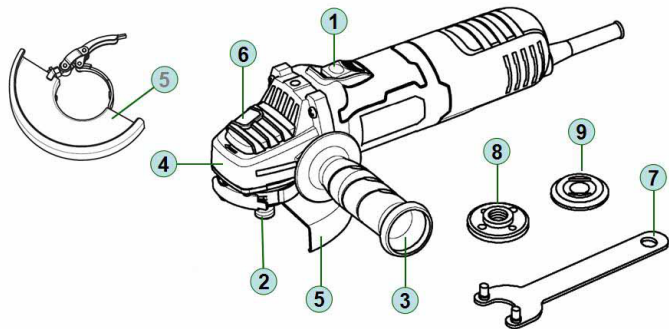
- Upozorenje: izbegavajte rizik od vibracija

Sugestije:

-nose zaštitne rukavice u toku rada;

-ograničite vreme rada i skraćute vreme uključenosti.

## Opis uređaja



1. Prekidač Uključeno/Isključeno
2. Navojna osovina
3. Dodatni rukohvat
4. Kućište sa zupčanicima
5. Štitnik
6. Dugme za blokadu osovine
7. Ključ za izmenu brusne ploče
8. Navojna matica
9. Prirubnica

### Postavljanje dodatnog rukohvata (3)

- Dodatni rukohvat se može montirati sa leve ili desne strane. Izaberite poziciju koja daje najvišu udobnu i bezbednu upotrebu.


Rukohvat se uvrće u navojne otvore sa leve i desne strane kućišta (4).

### Oprez:

Uvek budite sigurni da je dodatni rukohvat postavljen pravilno i bezbedno pre početka sa radom.

Tokom rada, držite jednu ruku na zadnjem rukohvatu (plastični deo kućišta motora), a drugu na dodatnom rukohvatu.

### Postavljanje i skidanje štitnika (5)

 **Upozorenje:** Obavezno ugaonu brusilicu isključite i izvadite utikač iz električne utičnice.

Propust da se koristi štitnik može dovesti do povrede.

Kada koristite brusilicu, zaštitni deo mora biti postavljen na brusilicu tako da zatvorena strana poklopca uvek bude ka operateru.

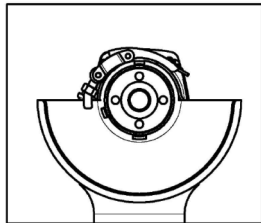
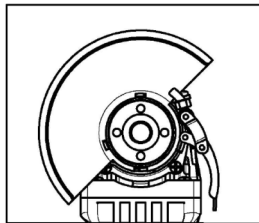
### Postavljanje štitnika:

otпустите полугу шtitника и поставите га на главу зупчаника преко оsovине. Okrenite i podesite štitnik u željeni položaj kako bi se postigla maksimalna zaštita. Zatvorite polugu kako biste fiksirali štitnik u izabranom položaju.

Uverite se da je poluga pravilno zaključala štitnik nakon podešavanja.

Da biste uklonili štitnik, pratite proceduru instalacije u suprotnom smeru.

Zaštitni poklopac može da se zakrene pod željenim uglom, ali ne više od 45° na levo ili desno.



### Brušenje i površinska obrada

Da biste brusili površinu, trebalo bi da koristite grube abrazivne brusne ploče.

Možete koristiti abrazivne diskove prečnika 125mm . Maksimalna debljina brusne ploče je 6 mm.

### Sečenje metala

Prilikom sečenja metalnih delova treba koristiti rezne ploče za sečenja prečnika 125mm. Maksimalna debljina reznih ploča je 3 mm.

Molimo Vas da koristite odgovarajuće rezne ili brusne ploče za rad. Propust da se koristi štitnik mogao bi da dovede do povrede.

**Upozorenje!** Sečenje sa abrazivnim reznim pločama je dozvoljeno samo kada je montiran štitnik.

Uvek pristupajte sečenju pod istim uglom na materijal koji sećete. Držite taj ugao tokom celog postupka

sečenja i ne vršite nikakav pritisak na reznu ploču.

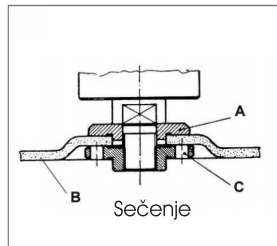
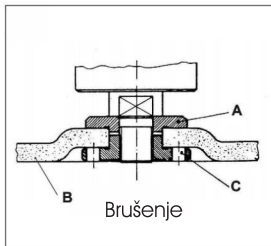
### Montaža brusno/rezne ploče

Postavite priрубnicu A iznad osovine vodeći računa da je dobro nalegla na kućište. Postavite ploču za brušenje ili sečenje B na gornju stranu priрубnice, osiguravajući da se otvori ploče uklapa u korak priрубnice.

Postavite navojnu maticu C na osovinu.

Pritisnite dugme za blokadu vretena da biste zaključali vreteno, a zatim zategnite navojnu

maticu pomoću ključa u smeru kazaljke na satu. Sačekajte da ugaona brusilica radi u režimu praznog hoda naj manje 1 minut nakon postavljanja brusno/rezne ploče. Ako se pojave neuobičajene vibracije, ploča nije dobro montirana ili je neispravna. Ako je ploča neispravna, odmah je zamenite novom.



### Uputstvo za upotrebu

#### Uključivanje/isključivanje

##### Uključivanje:

Gurnite glavni prekidač (1) prema napred da biste uključili uređaj. Zatim pritisnuti glavni prekidač prema dole da se zabravi u položaju za kontinualni rad.

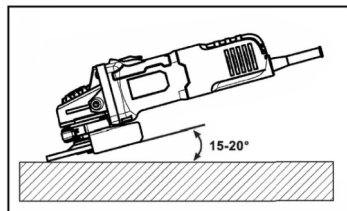
##### Isključivanje:

Pritisnite glavni prekidač (1) na zadnjem kraju da biste oslobodili zaključavanje i isključili uređaj.

**Upozorenje:** Nemojte pokrivati otvore za ventilaciju kada je alat u upotrebi. To može dovesti do oštećenja motora i smanjenja efikasnosti alata.

#### Brušenje

Kada ste postavili brusnu ploču i štitičnik, možete krenuti sa brušenjem. Za najbolje rezultate kod brušenja, držite brusilicu pod uglom od 15~20° u odnosu na radni komad.



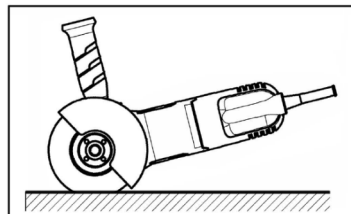
#### Sečenje

Kada ste postavili reznu ploču i štitičnik, možete krenuti sa sečenjem. Za najbolje rezultate kod sečenja, držite brusilicu pod uglom od 90° u odnosu na radni komad.

Pomerajte lagano brusilicu napred i nazad preko radnog komada u stalnom pokretu.

#### Preopterećenje

Motor vaše ugaone brusilice može biti oštećen ako se preopteretiti. To proizilazi iz preteranog radnom pritisku tokom dužeg perioda. Zbog toga ne bi trebalo da ubrzavate brzinu sečenja ili brušenja povećanjem pritiska na uređaj. Abrazivni diskovi rade efikasnije ako se vrši samo blag pritisak na brusilicu, čime se izbegava pad broja obrtaja.



#### Održavanje i čišćenje

Uvek budite sigurni da je alat isključen i utikač izvađen iz električne utičnice pre nego što krenete da vršite čišćenje i održavanje.

Ako ugljene četkice treba da se zamene, to mora da uradi ovlašćeni servis (uvek menjajte četkice u paru).

Ako je kabl za napajanje oštećen, mora biti zamenjen od strane ovlašćenog servisa, kako bi se izbegao rizik

od strujnog udara.

Brusilica i njeni ventilacioni otvori moraju biti čisti. Redovno čistite otvore za vazduh kako bi uvek bili slobodni i prohodni.

### Skladištenje

Čuvajte brusnu ploču na suvom mestu. Redovno proveravajte brusnu ploču da nema pukotina ili površinskih oštećenja. Zamenite brusne ploče kada su dotrajale.

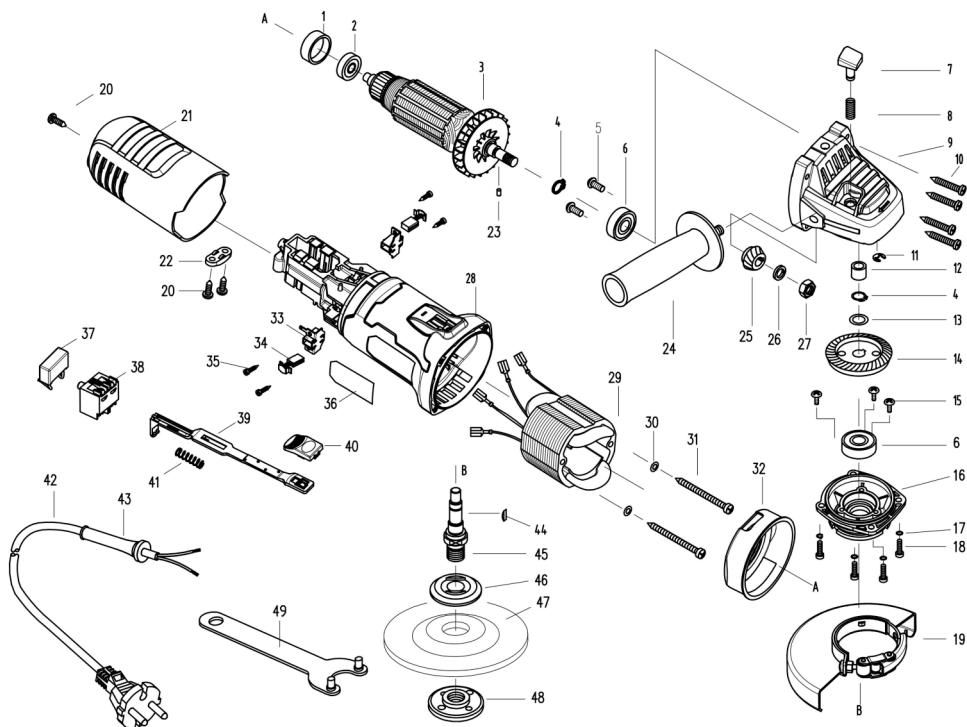
Brusilicu čuvajte na suvom i provetrenom mestu van domašaja dece.

### Zaštita životne sredine



Nakon isteka radnog veka vaše brusilice, ne odlažite je skupa sa redovnim kućnim otpadom, nego je predajte u vama najbliži centar za reciklažu. Na taj način će te doprineti očuvanju životne sredine i obezbediti sirovine za buduću upotrebu.

### Rasklopna šema uređaja



**Napomena: Ovo uputstvo je rađeno isključivo za srpsko tržište i kao takvo je originalno.**

UPUTSTVO IZDAO: Womax, Lammstrasse 81, D-89520 HEIDENHEIM, Nemačka



# EC deklaracija o usaglašenosti

## (prevod)

Mi proizvođač,

**Womax**

Lammstrasse 81, D-89520 HEIDENHEIM

Izjavljujemo da su nabrojane mašine u saglasnosti sa svim osnovnim i bezbednosnim zahtevima:

- EMC direktiva 2004/108/EC;
- MD direktiva 2006/42/EC

Naziv mašine: Brusilica ugaona

Tip mašine: GP-WS 600; W-WS 500; W-WS 800; W-WS 850; W-WS 900.

Za nevedene modele, izdata je dokumentacija: N0.E8N 08 01 37305 348 i 70.403.07.229.19-00

Primenjeni standardi:

EN 55014-2/A1:2001	EN 60745-1:2009
EN 61000-3-2:2006	EN 60745-2-3A11:2009
EN 61000-3-3/A2:2005	

Sva tehnička dokumentacija se nalazi u sedištu kompanije Womax, Lammstrasse 81, D-89520 Heidenheim, Nemačka. Lice odgovorno za tehničku dokumentaciju je Branislav Cvijanovic.

Datum: 11.06.2015.

Branislav Cvijanović  
Direktor

# PRAVA POTROŠAČA

Poštovani potrošači,

Kupili ste proizvod: **BRUSILICA UGAONA**

koji je uvezlo **WOBY HAUS DOO**, Braće Ribnikar 55, 21000 Novi Sad,

tip: **W-WS 850**, fabrički broj: \_\_\_\_\_, datum proizvodnje \_\_\_\_\_.

Datum fiskalnog računa: \_\_\_\_\_, broj fiskalnog računa: \_\_\_\_\_.

Naziv i adresa trgovca i pečat: \_\_\_\_\_

(M.P.)

**DA BISTE UVEK ZNALI SVOJA PRAVA U VEZI SA SAOBRAZNOŠĆU PROIZVODA KOJI STE KUPILI, A I RADI LAKŠE IDENTIFIKACIJE PROIZVODA I DATUMA PRODAJE, PREPORUČUJEMO VAM DA SAČUVATE OVAJ DOKUMENT!**

Ovom kupovinom stekli ste sva prava o saobraznosti propisana članom 50. – 52. Zakona o zaštiti potrošača („Službeni glasnik RS“ br. 62/2014) koja ovaj proizvod sadrži.

Ako roba koju ste kupili nije saobrazna ugovoru, obratite se trgovcu kod koga ste robu kupili, u roku od **2 godine** od dana kupovine i imate pravo da zahtevate da Vam otkloni nesaobraznost u primerenom roku, opravkom ili zamenom bez naknade, ili ukoliko ne ostvarite pravo na opravku, ili zamenu u primerenom roku, imate pravo da raskinete ugovor (povraćaj novca).

Trgovac kome ste izjavili reklamaciju dužan je da Vam odgovori najkasnije u roku od 8 dana od dana prijema reklamacije, sa izjašnjenjem o podnetom zahtevu i predlogom njegovog rešavanja.

U slučaju prihvatanja reklamacije, sve troškove potrebne za otklanjanje nesaobraznosti proizvoda, kao i troškove prevoza nesaobraznog proizvoda, snosi će trgovac.

Za sve informacije i u cilju što bržeg i efikasnijeg rešavanja eventualnih problema, preporučujemo Vam usluge ovlašćenog servisa koji je naveden u Uputstvu za upotrebu.

U svrhu što bolje i kvalitetnije eksploatacije ovog proizvoda, molimo Vas da proizvod koristite u skladu sa uputstvom za upotrebu kao i da ga ne izlažete uslovima koji mogu da onemoguće ili umanje saobraznost (prašina, vlaga, toplota, pad, udar i slični uslovi ili faktori).

Ovim dokumentom prestaje važnost svih garantnih dokumenata koje eventualno dobijete prilikom kupovine, a nalaze se upakovani uz robu.

**NAPOMENA: Ovaj proizvod je namenjen isključivo za kućnu upotrebu i tretira se kao hobi alat. Svaka reklamacija za koju se ustanovi da je nastala upotrebom u profesionalne svrhe, smatraće se zloupotrebom i odstupanjem od predviđene namene i biće odbijena.**

## **Ovaj alat je namenjen ISKLUČIVO ZA KUĆNU UPOTREBU i kao takvog ga treba koristiti**

**Potrošači molimo Vas da obratite pažnju  
na sledeće tačke i pojave o kojima treba voditi računa  
i izbegavati ih tokom upotrebe uređaja:**

1. Nestručna upotreba ili zloupotreba koja uzrokuje preopterećenje mašine usled dejstva prekomerne sile (pregorevanje rotora ili statora) ili upotreba neodgovarajućih alata za datu mašinu (npr. veće rezne ploče nego što je to predviđeno...).
2. Oštećenja nastala usled dejstva stranih tela (npr. peska, prašine, kamenja, opiljaka i sl.).
3. Oštećenja nastala kao rezultat nemara korisnika, neredovnog održavanja i čišćenja alata.
4. Oštećenja nastala usled nepridržavanja uputstva za upotrebu ili pogrešnog korišćenja, kao i usled normalnog predviđenog trošenja habanjem prilikom normalne upotrebe.
5. Oštećenja nastala padom, udarom ili dejstvom agresivnog hemijskog ili toplotnog dejstva.
6. Oštećenja nastala usled nedovoljnog ili neredovnog podmazivanja.
7. Ukoliko je alat delimično ili potpuno otvaran od strane neovlašćenih lica ili servisa, kao i neovlašćeni zahvati na električnoj instalaciji uređaja.
8. Oštećenja nastala usled priključivanja na energetska mrežu u kojoj je napon manji ili veći od propisanog za optimalan rad mašine.
9. Ukoliko fabrička etiketa sa osnovnim podacima o mašini nedostaje ili je usled nepravilnog odnosa prema alatu pohabana do nečitljivosti ili neprepoznatljivosti.

Nije predviđeno da ovaj aparat upotrebljavaju osobe (uključujući i decu) sa smanjenim fizičkim, motoričkim i mentalnim sposobnostima ili osobe ograničenih znanja i iskustava bez prisustva osobe zadužene za njihovu bezbednost, odnosno staranje.

Deca se ne smeju igrati ovakvim aparatima.

### **SERVISER:**

**WOBY HAUS d.o.o.**  
**NOVI SAD**  
**Rumenački put bb**  
**Tel: 021/ 22-16-990**  
**Fax: 021/ 22-16-957**  
**e-mail: servis@wobyhaus.co.rs**

### **UVOZNIK:**

**WOBY HAUS d.o.o.**  
**NOVI SAD**  
**Braće Ribnikar 55**  
**Tel: 021/ 47-222-12**  
**Fax: 021/ 47-222-17**  
**e-mail: info@wobyhaus.co.rs**

**Proizvođač: Womax, Lammstrasse 81, D-89520 HEIDENHEIM, Nemačka**