

Womax

SRB

UPUTSTVO ZA UPOTREBU

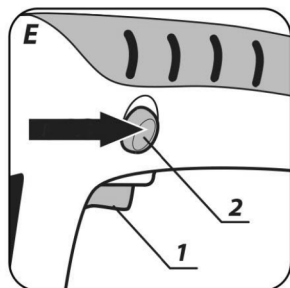
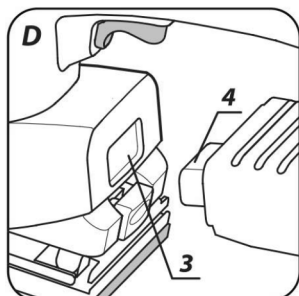
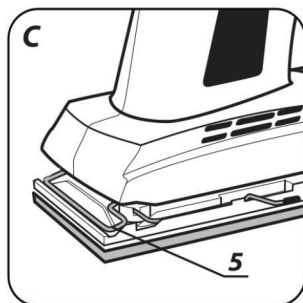
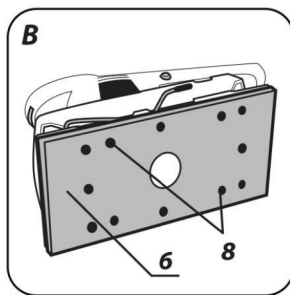
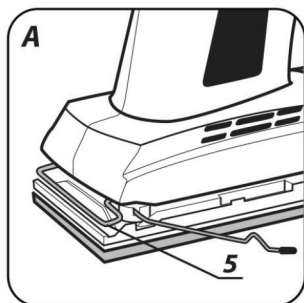
Brusilica vibraciona

W-SS 280



721.250.00

Opis uređaja



Opis uređaja

1. Prekidač
2. Dugme za zaključavanje prekidača
3. Izlaz za prašinu
4. Sakupljač prašine
5. Stezaljke za brusni papir
6. Sundeasta podloga za papir
7. Potencijometar za rekulaciju brzine vibracija
8. Otvori za izlaz prašine

Tehnički podaci

| | |
|---------------------------------|---|
| Nazivni napon mreže: | 230V~ 50 Hz |
| Snaga: | 250 W |
| Broj vibracija bez opterećenja: | 6.000-11.000 /min |
| Klasa zaštite: | II / □ |
| Dimenzije sundeaste podloge: | 187x90 mm |
| Zvučni pritisak L_{pA} : | 77 dB(A), K=3 dB(A) |
| Zvučna snaga L_{WA} : | 88 dB(A), K=3 dB(A) |
| Vrednost vibracija: | $a_n = 7.05 \text{ m/s}^2$, K=1.5 m/s^2 |

Buka na radnom mestu može biti veća od 85 dB i zbog toga treba nositi zaštitna sredstva protiv buke.

Bezbednosna uputstva

Opšta uputstva o bezbednosti za električne alate

Upozorenje: Pročitajte sve sigurnosne napomene i uputstva. Nepoštovanje uputstava navedenih u nastavku može dovesti do električnog udara, požara i ozbiljnih telesnih povreda.

Čuvajte sve bezbednosne instrukcije i uputstva za buduću upotrebu. Termin "električni alat" koji se koristi u ovim bezbednosnim uputstvima odnosi se na električni alat (sa kablom) i električni alat sa napajanjem na baterije (bežični).

Bezbednost na radnom mestu

- Držite radnu površinu čistu i pospremljeno. Neuredno i mračno radno mesto može dovesti do nesreće.
- Ne radite sa električnim alatom u sredinama gde postoji potencijalna opasnost od zapaljivih tečnosti, gasova ili prašine. Električni alat proizvodi varnice koje mogu da zapale iste.
- Držite decu i druge osobe na udaljenosti dok koristite električni alat. Ometanje operatera može dovesti do gubitka kontrole nad električnim alatom.

Električna bezbednost

- Vaša zidna utičnica mora odgovarati utikaču na strujnom kablju uređaja. Nikada ne prepravljajte utikač. Nemojte koristiti adapter za utikač sa zaštitnim uzemljenjem na ovom uređaju. Na taj način smanjujete rizik od pojave električnog udara.
- Izbegavajte telesni kontakt sa uzemljenim površinama kao što su vodovodne cevi, sistemi za grejanje, električne peći ili frižideri. Postoji povećan rizik od strujnog udara, ako je Vaše telo uzemljeno.
- Ne izlažite uređaj kiši ili vlazi. Ako voda prodre u električni alat povećava se rizik od strujnog udara.
- Ne zloupotrebljavajte kabl. Ne koristite ga za nošenje električnog alata ili kačenje ili da izvlačite utikač iz utičnice povlačeći za kabl. Držite kabl dalje od vreline, ulja, oštih ivica i pokretnih delova opreme. Oštećeni ili upleteni kablovi povećavaju rizik od strujnog udara.
- Ako radite sa električnim alatom na otvorenom, koristite samo produžne kablove koji su namenjeni za upotrebu na otvorenom. Upotreba produžnog kabla pogodnog za spoljno područje smanjuje rizik od električnog udara.

Lična bezbednost

- Uvek stojte stabilno i u ravnoteži. Gledajte šta radite. Ne koristite električni alat kada ste umorni, pod

uticajem lekova, droga ili alkohola. Svaki trenutak nepažnje može dovesti do ozbiljnih povreda.

- Koristite lična zaštitna sredstva. Nosite zaštitne naočare, ako je potrebno, zaštitnu masku za disanje, neklizajuću zaštitnu obuću, šlem po potrebi kako biste izbegli povredu pri radu.
- Sprečite slučajno pokretanje električnog alata. Proverite da je prekidač u položaju "isključeno" pre nego što uključite uređaj u električnu mrežu. Ne držite prst na prekidaču dok nosite električni alat.
- Pospremajte sav alat i ključeve za podešavanje pre uključivanja električnog alata. Ključevi i pribor mogu biti odbačeni od strane rotirajućih delova uređaja i dovesti do ozbiljnih povreda.
- Nosite propisnu odeću za rad sa električnim alatom. Ne nosite široku odeću i nakit. Ako imate dugu kosu, vezite je ili stavite pod kapu. Široka odeća, nakit ili duga kosa mogu biti zahvaćeni od strane rotirajućih delova uređaja i dovesti do ozbiljnih povreda.
- Ako vaš električni uređaj tokom rada proizvodi prašinu, koristite usisivač. Udisanje štetne prašine može da dovede do oštećenja disajnih organa.

Korišćenje i rukovanje električnim alatom

- Ne preopterećujte električni alat. Koristite pravilan izbor električnog alata za određenu namenu, to će pomoći da bolje i lakše obavite dati posao.
- Ne koristite električni alat ako je prekidač za uključivanje i isključivanje oštećen ili neispravan. Svaki uređaj koji se ne može kontrolisati pomoću prekidača, mora biti odmah popravljen u ovlašćenom servisu.
- Uvek isključite uređaj iz električne struje kada vršite zamenu alata ili bilo kakva podešavanja. Na taj način sprečavate povrede usled nenamernog startovanja uređaja.
- Držite električne alate dalje od domašaja dece i osoba koje nisu upoznate sa njegovim rukovanjem. Električni alat je vrlo opasan u rukama neobučenih osoba.
- Održavajte vaš uređaj. Proverite sve rotirajuće delove da se slobodno okreću i da nema zapinjanja, kao i da nema oštećenih ili slomljenih delova. U slučaju da je nešto neispravno ili oštećeno, odmah prestanite sa radom i obratite se ovlašćenom servisu.
- Držite rezne alate ostrim i čistim. Čist i oštar rezni alat će da uradi puno lakše i kvalitetnije dati posao.
- Koristite samo propisane i predviđene nastavke i pribor. Koristite pravilan izbor alata za dati posao. Pogrešan izbor alata može da dovede do trajnih oštećenja pa čak i povreda.

Servis

- U slučaju da je potrebno servisiranje ili popravka uređaja, obavezno se obratite ovlašćenom servisu.

Pre puštanja u rad

Usisavanje prašine

Kod brušenja nastaje prašina koja pod određenim okolnostima može biti eksplozivna ili zapaljiva.

Tako je npr. prašina od azbestnih ploča kancerogena, a prašina od lakih metala može se zapaliti i eksplodirati.

U svrhu izbegavanja štetnih posledica od prašine, potrebno je uređaj priključiti na usisivač za prašinu i tako značajno produžiti vek vašeg uređaja.

Postavljanje i zamena brusnog papira

- Sunderasta podloga (6) i otvori za prašinu na njoj, moraju uvek biti čisti.
- Otvorite obe strane poluge (5) (slika A).
- Brusni papir gurnite pod otvorenu steznu letvicu i zakačite polugu (5) koja drži taj deo brusnog papira.
- Brusni papir zategnite preko sunderaste podloge i zakačite i drugu polugu (5).
- Pažnja: Otvori na brusnom papiru moraju se poklapati sa otvorima na sunderastoj ploči.

Uključivanje / isključivanje

- Brusilicu podignite sa materijala i uključite na prekidaču za uključivanje/isključivanje (1)
- u slučaju dužeg rada, blokirajte prekidač za uključivanje/isključivanje pomoću dugmeta za blokadu prekidača (2) slika E.
- ako želite isključiti stalni rad brusilice, pustite prekidač za uključivanje/isključivanje (1), odnosno pritisnite ga, pa ga zatim pustite.

Regulacija broja vibracija

Regulacija broja vibracija se vrši preko potenciometra (7).

Preporučujemo da na probnom komadu isprobate koji broj vibracija odgovara vašoj nameni.

Izbacivanje i sakupljanje prašine

Obavezno koristite perforirani brusni papir kako bi se bolje vršila ekstrakcija prašine prilikom rada.

- Ubacite sakupljač prašine (4) u otvor (3) na uređaju (slika D).

Redovno praznite sakupljač prašine.

Rad sa vibracionom brusilicom

- Vibracionu brusilicu stavlajte na obradak samo kad je brusilica uključena i kada je postigla maksimalni broj vibracija.

- Pri obradi površine materijala lagano pritisnite brusilicu i pomičite je polako prema napred.

- Brusite paralelno i uz preklapanje u smeru vlakana na obratku (ako je drvo u pitanju).

- Ako brusilicom skidate ostatke laka, samo vrlo lagano pritisnite brusilicu, da bi se sprečilo lepljenje brusnog papira za lakiranu površinu.

- Priljave i istrošene brusne papire treba zameniti novim. Oštećeni brusni papir ne daje kvalitetno obradenu površinu i takođe oštećuje sunderastu podlogu.

- Brusni papir koji ste već koristili za brušenje metala/obojenih metala, nemojte koristiti za brušenje mekših površina, kao što su drvo ili plastika.

Nega i održavanje

- Pre svih radova na uređaju, uređaj treba isključiti iz električne mreže.

- Plastične delove treba čistiti pomoću vlažne krpice. Nemojte koristiti sredstva za čišćenje, otapala ili oštre predmete.

- Otvore za ventilaciju i pokretne delove redovno očistite od nakupljene prašine pomoću mekane četkice ili izduvajte komprimovanim vazduhom niskog pritiska.

Popravke

Koristite samo opremu i rezervne delove preporučene od strane proizvođača. Ako uprkos našoj kontroli i vašem održavanju dođe do kvarova, popravke prepustite samo ovlašćenom servisu.

Zaštita životne sredine



Ne odlazite uređaj i ambalažu sa redovnim kućnim otpadom nego ih predajte u vama najbliži centar za reciklažu. Na taj način ćete doprineti očuvanju životne sredine i obezbediti sirovine za buduću proizvodnju.

Simboli i njihovo značenje



Simbol upozorenja i opasnosti.



Pročitajte uputstvo za upotrebu pre stavljanja uređaja u pogon.



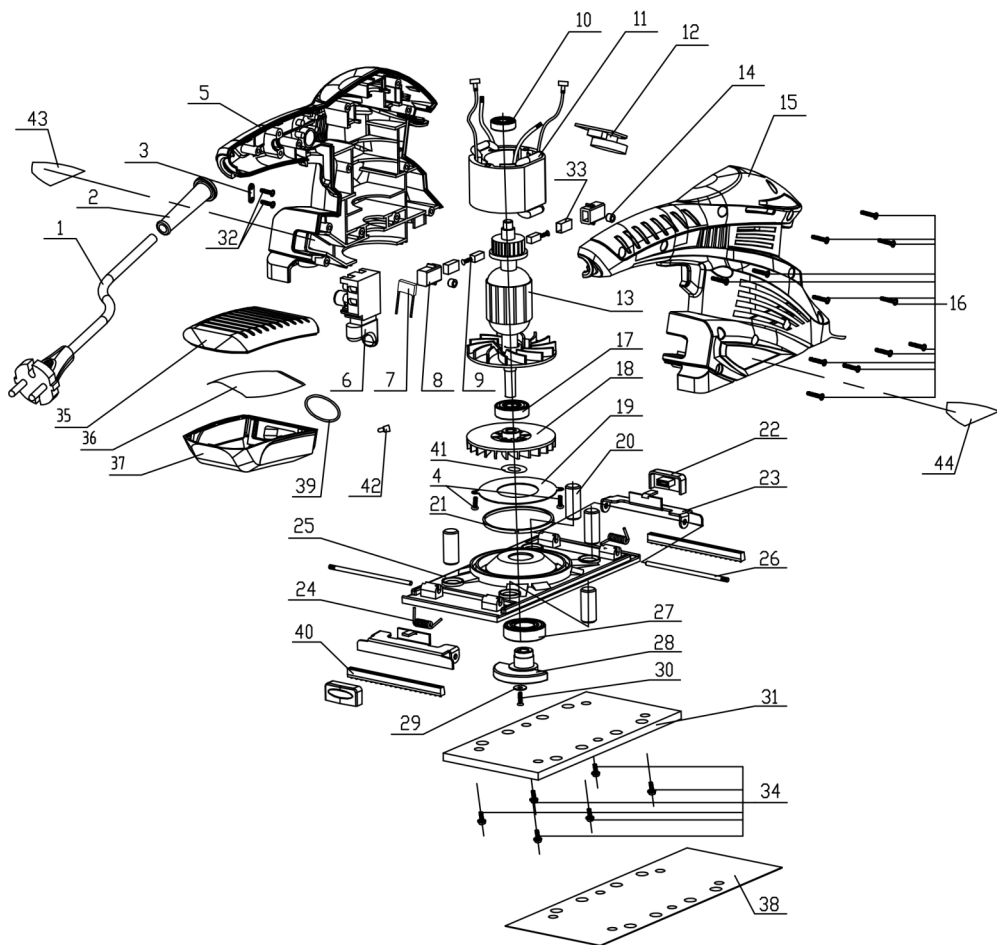
Nosite zaštitne naočare pri radu sa ovim uređajem.



Nosite zaštitu za uši od buke.



Pri radu sa ovim uređajem nosite masku za zaštitu disajnih puteva. Obradivanjem materijala može nastati prašina opasna po zdravlje. Ne sme da se obrađuje materijal koji sadrži azbest!



NAPOMENA: Ovo uputstvo je rađeno isključivo za srpsko tržište i kao takvo je originalno.

UPUTSTVO IZDAO: Womax, Herman-Voith StraÙe 4, 89522 Heidenheim, Nemačka

EC deklaracija o usaglašenosti

(prevod)

Mi proizvođač,

Womax

Herman-Voith Strasse 4, 89522 Heidenheim, Germany

ovim izjavljujemo da su mašine opisane u nastavku u skladu sa relevantnim osnovnim bezbednosnim i zdravstvenim zahtevima EU direktiva, kako u svom osnovnom dizajnu i konstrukciji, tako i u verziji koju smo stavili u promet. Ova izjava prestaje da važi ako se mašina modifikuje bez našeg prethodnog odobrenja.

Relevantne EU direktive:

- EMC direktiva 2014/30/EU
- MD direktiva 2006/42/EC

Naziv mašine: **Brusilica vibraciona**

Tip/Model: **W-SS 280**

Robna marka: **Womax**

Glavne karakteristike: **230V~ 50 Hz; Klasa zaštite: II; Snaga: 250W; n_c: 6000-11000/min**

Za ove modele izdati su sertifikati: 200802196SHA-V1 i 190800441HZH-V1 od strane: Intertek Testing Services Shanghai, Building No.86, 1198 Qinzhou Road (North), Shanghai 200233, N.R. Kina

i Intertek Testing Services Hangzhou, 16 No. 1 Ave., Xiasha Economic Development District, Hangzhou 310018, N.R. Kina.

Primenjeni usaglašeni standardi:

- | | |
|-----------------------------------|-------------------------|
| EN 55014-1:2021 | EN 62841-1:2015+AC:15 |
| EN 55014-2:2021 | EN 62841-2-4:2014+AC:15 |
| EN IEC 61000-3-2:2019+A1:2021 | |
| EN 61000-3-3:2013+A1:2019+A2:2021 | |

Sva tehnička dokumentacija se nalazi u sedištu kompanije Womax, Herman-Voith Strasse 4, 89522 Heidenheim, Nemačka.

Lice odgovorno za tehničku dokumentaciju je gospodin Branislav Cvijanović.

Heidenheim,
Datum: 22.03.2021.

Branislav Cvijanović
Direktor

PRAVA POTROŠAČA

Poštovani potrošači,

Kupili ste proizvod: **BRUSILICA VIBRACIONA**

koji je uvezlo **WOBY HAUS DOO**, Braće Ribnikar 55, 21000 Novi Sad,

tip: **W-SS 280**, fabrički broj: _____, datum proizvodnje _____.

Datum fiskalnog računa: _____, broj fiskalnog računa: _____.

Naziv i adresa trgovca i pečat: _____

(M.P.)

DA BISTE UVEK ZNALI SVOJA PRAVA U VEZI SA SAOBRAZNOŠĆU PROIZVODA KOJI STE KUPILI, A I RADI LAKŠE IDENTIFIKACIJE PROIZVODA I DATUMA PRODAJE, PREPORUČUJEMO VAM DA SAČUVATE OVAJ DOKUMENT!

Ovom kupovinom stekli ste sva prava o saobraznosti propisana članom 50. – 52. Zakona o zaštiti potrošača („Službeni glasnik RS“ br. 62/2014) koja ovaj proizvod sadrži.

Ako roba koju ste kupili nije saobrazna ugovoru, obratite se trgovcu kod koga ste robu kupili, u roku od **2 godine** od dana kupovine i imate pravo da zahtevate da Vam otkloni nesaobraznost u primerenom roku, opravkom ili zamenom bez naknade, ili ukoliko ne ostvarite pravo na opravku, ili zamenu u primerenom roku, imate pravo da raskinete ugovor (povraćaj novca).

Trgovac kome ste izjavili reklamaciju dužan je da Vam odgovori najkasnije u roku od 8 dana od dana prijema reklamacije, sa izjašnjenjem o podnetom zahtevu i predlogom njegovog rešavanja.

U slučaju prihvatanja reklamacije, sve troškove potrebne za otklanjanje nesaobraznosti proizvoda, kao i troškove prevoza nesaobraznog proizvoda, snosi će trgovac.

Za sve informacije i u cilju što bržeg i efikasnijeg rešavanja eventualnih problema, preporučujemo Vam usluge ovlašćenog servisa koji je naveden u Uputstvu za upotrebu.

U svrhu što bolje i kvalitetnije eksploatacije ovog proizvoda, molimo Vas da proizvod koristite u skladu sa uputstvom za upotrebu kao i da ga ne izlažete uslovima koji mogu da onemoguće ili umanje saobraznost (prašina, vlaga, toplota, pad, udar i slični uslovi ili faktori).

Ovim dokumentom prestaje važnost svih garantnih dokumenata koje eventualno dobijete prilikom kupovine, a nalaze se upakovani uz robu.

NAPOMENA: Ovaj proizvod je namenjen isključivo za kućnu upotrebu i tretira se kao hobi alat. Svaka reklamacija za koju se ustanovi da je nastala upotrebom u profesionalne svrhe, smatraće se zloupotrebom i odstupanjem od predviđene namene i biće odbijena.

Ovaj alat je namenjen ISKLJUČIVO ZA KUĆNU UPOTREBU i kao takvog ga treba koristiti

**Potrošači molimo Vas da obratite pažnju
na sledeće tačke i pojave o kojima treba voditi računa
i izbegavati ih tokom upotrebe uređaja:**

1. Nestručna upotreba ili zloupotreba koja uzrokuje preopterećenje mašine usled dejstva prekomerne sile (pregorevanje rotora ili statora) ili upotreba neodgovarajućih alata za datu mašinu (npr. neodgovarajući brusni papir nego što je to predviđeno...).
2. Oštećenja nastala usled dejstva stranih tela (npr. peska, prašine, kamenja, opiljaka i sl.).
3. Oštećenja nastala kao rezultat nemara korisnika, neredovnog održavanja i čišćenja alata.
4. Oštećenja nastala usled nepridržavanja uputstva za upotrebu ili pogrešnog korišćenja, kao i usled normalnog predviđenog trošenja habanjem prilikom normalne upotrebe.
5. Oštećenja nastala padom, udarom ili dejstvom agresivnog hemijskog ili toplotnog dejstva.
6. Oštećenja nastala usled nedovoljnog ili neredovnog podmazivanja.
7. Ukoliko je alat delimično ili potpuno otvaran od strane neovlašćenih lica ili servisa, kao i neovlašćeni zahvati na električnoj instalaciji uređaja.
8. Oštećenja nastala usled priključivanja na energetsku mrežu u kojoj je napon manji ili veći od propisanog za optimalan rad mašine.
9. Ukoliko fabrička etiketa sa osnovnim podacima o mašini nedostaje ili je usled nepravilnog odnosa prema alatu pohabana do nečitljivosti ili neprepoznatljivosti.

Nije predviđeno da ovaj aparat upotrebljavaju osobe (uključujući i decu) sa smanjenim fizičkim, motoričkim i mentalnim sposobnostima ili osobe ograničenih znanja i iskustava bez prisustva osobe zadužene za njihovu bezbednost, odnosno staranje.

Deca se ne smeju igrati ovakvim aparatima.

SERVISER:

WOBY HAUS d.o.o.
NOVI SAD
Rumenački put bb
Tel: 021/ 22-16-990
Fax: 021/ 22-16-957
e-mail: servis@wobyhaus.co.rs

UVOZNIK:

WOBY HAUS d.o.o.
NOVI SAD
Braće Ribnikar 55
Tel: 021/ 47-222-12
Fax: 021/ 47-222-17
e-mail: info@wobyhaus.co.rs

Proizvođač: Womax, Herman-Voith Straße 4, 89522 Heidenheim, Nemačka