

# Womax

SRB

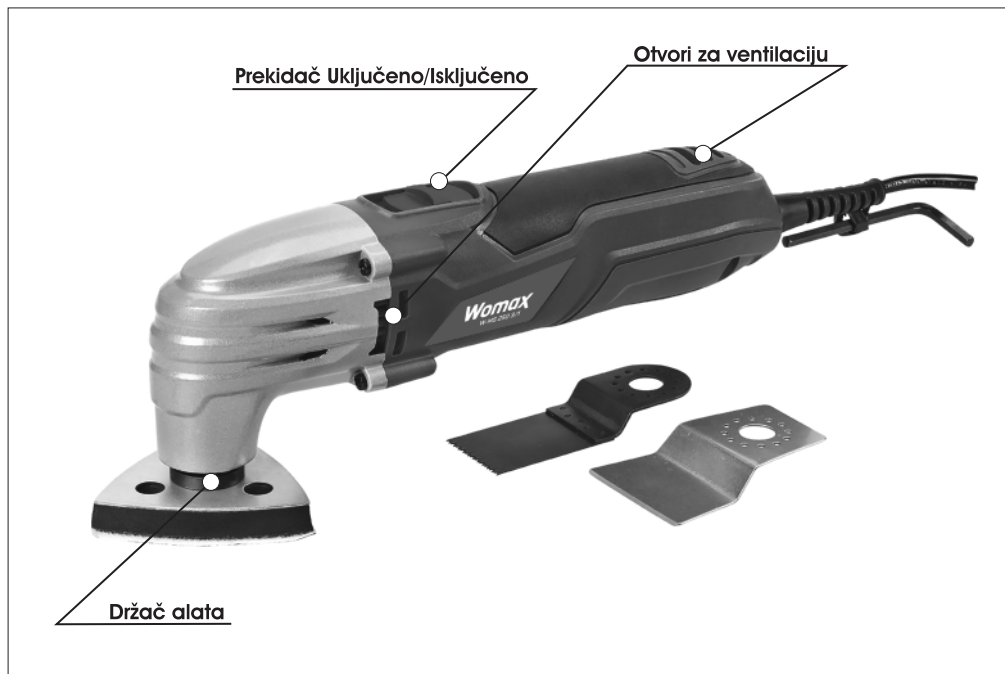
## UPUTSTVO ZA UPOTREBU

Brusilica vibraciona

W-MS 250 3/1



722.220.90



## SIMBOLI I NJIHOVO ZNAČENJE



Simbol upozorenja i opasnosti.



Pročitajte uputstvo za upotrebu pre stavljanja uređaja u pogon.



Nosite zaštitne naočare pri radu sa ovim uređajem.



Nosite zaštitu za uši od buke.



Pri radu sa ovim uređajem nosite masku za zaštitu disajnih puteva. Obradivanjem materijala može nastati prašina opasna po zdravlje. Ne sme da se obrađuje materijal koji sadrži azbest!

## TEHNIČKE KARAKTERISTIKE

Napon mreže: ----- 230V~ 50Hz  
 Snaga: ----- 220 W  
 Broj vibracija: ----- 20.000 /min  
 Veličina brusnog papira(trougao): ----- 80x80x80 mm  
 Klasa zaštite: ----- II /   
 Težina: ----- 1.5 kg

Vrednosti buke i vibracija utvrđene su u skladu sa normom EN 60745.

Nivo zvučnog pritiska  $L_{pA}$ : ----- 82 dB(A)

Nivo zvučne snage  $L_{WA}$ : ----- 93 dB(A)

Faktor nesigurnosti K: ----- 3 dB(A)

Nivo vibracija  $a_{rh}$ : ----- 9,332 m/s<sup>2</sup>

Faktor nesigurnosti K: ----- 1,5 m/s<sup>2</sup>

Nosite zaštitu za uši od buke. Buka može da utiče na gubitak sluha.

## Sigurnosna uputstva

### Opšta sigurnosna uputstva



**PAŽNJA!** Molimo vas da pažljivo pročitate uputstvo za upotrebu pre upotrebe mašine.

Neodgovarajuća upotreba može dovesti do povreda i oštećenja mašine. Uputstvo čuvajte na sigurnom mestu. Deca, ljudi ispod 16 godina i osobe koje nisu pročitale ovo uputstvo ne smeju koristiti ovu mašinu.

- 1 - Radni prostor držite uvek u čistom stanju
  - Prijavo i neuredno okruženje može da izazove nezgode.
- 2 - Poštujte vaše radno okruženje
  - Ne izlažite alat kiši.
  - Ne koristite alat u vlažnoj ili mokroj sredini
  - Radni prostor mora biti dovoljno osvetljen.
  - Ne koristilizini zapaljivih tečnosti ili gasova.
- 3 - Obazbedite se od električnog udara
  - Čuvajte se kontakta sa uzemljenim delovima (vodovodne cevi, radijatori, frižideri...).
- 4 - Držite posmatrača dalje od mesta gde radite
  - Ne dopustite drugim osobama, posebno deci, da diraju alat ili strujni kabel i držite ih dalje od vašeg radnog okruženja.
- 5 - Sklonite alat koji vam ne treba
  - Kada ne koristite alat, trebalo bi da ga odložite na suvo i bezbedno mesto, van domašaja dece.
- 6 - Ne preopterećujte alat
  - Uvek radite sa alatom koji je namenjen za dati posao.
- 7 - Uvek izaberite odgovarajući alat
  - Ne koristite mali i slab alat za velike i teške poslove
  - Ne koristite alat za posao za koji nije namenjen (npr.:ne koristite cirkular za sečenje cepanica i slično).
- 8 - Nosite prikladnu odeću
  - Ne nosite široku odeću jer može biti zahvaćena od strane pokretnih delova vašeg uređaja.
  - Ne nosite obuću koja se klizi kada radite napolju.
  - Ako imate dugu kosu, vežite je ili zaštitite mrežicom.
- 9 - Koristite zaštitnu opremu
  - Nosite zaštitne naočare.
  - Koristite zaštitnu masku ako se pri radu stvara prašina.
- 10 - Priključite vaš uređaj na usisivač za prašinu
  - Ako je uređaj predviđen za priključak na usisivač za prašinu, obezbedite pravilno priključenje i ispravno korišćenje.
- 11 - Ne zloupotrebljavajte energetski kabel vašeg uređaja.
  - Nikad ne vucite za kabel kada isključujete uređaj iz struje. Čuvajte kabel od toplote, ulja i oštrih ivica.
- 12 - Bezbedan rad
  - Uvek koristite stegice ili klešta kako bi učvrstili komad koji obrađujete i kako bi vam obe ruke bile slobodne za držanje alata.
- 13 - Ne zauzimajte neprirodne položaja tela
  - Stojte stabilno sve vreme dok radite.
- 14 - Održavajte vaš alat
  - Držite rezne alate oštirim i čistim za bolje i sigurnije obavljanje posla.
  - Sledite instrukcije za podmazivanje i zamenu pribora i delova.
  - Pregledajte napojni kabel i ako je oštećen, neka ga ovlašćeni servisier zameni.
  - Pregledajte produžni kabel i ako je oštećen, zamenite ga.
  - Neka vam ruke budu suve i čiste od masti i ulja.
- 15 - Isključite uređaj iz struje
  - Kad god ne koristite uređaj, pre servisiranja ili kada menjate pribor(testere, šmirgle) isključite uređaj iz struje.
- 16 - Sklonite alat i ključeve za podešavanje
  - Sav alat koji vam služi za zamenu i podešavanje vašeg uređaja, sklonite sa radnog mesta pre nego što uređaj pokrenete.

- 17 - Onemogućite nenamerno pokretanje alata
  - Pre uključivanja uređaja u struju, proverite da li je prekidač u položaju "isključeno".
- 18 - Koristite odgovarajući produžni kabel
  - Kada uređaj koristite izvan radionice, obavezni koristite produžni kabel koji je nasmenjen za spoljašnu upotrebu i tako je označen.
- 19 - Budite oprezni
  - Nikad ne radite ako niste skoncentrisani na posao ili ako ste umorni.
- 20 - Pregledajte oštećene delove
  - Uvek, pre upotrebe, sa sigurnošću pregledajte i konstatujte sve uzroke koji mogu da ometu bezbedan rad sa vašim uređajem.
  - Proverite izbalansiranost i spojeve pokretnih delova, polomljenost i sve druge uslove koji mogu da štete vašem poslu.
- 21 - PAŽNJA!
  - Pribor i delovi koji nisu originalni i preporučeni od strane proizvođača ovim uputstvom, mogu prouzrokovati oštećenja na uređaju i povrede korisnika.
- 22 - Popravke mora vršiti ovlašćeni serviser
  - Svako neovlašćeno otvaranje, popravljanje i upotreba neoriginalnih delova i pribora može izazvati kvarove uređaja i povrede korisnika i takav uređaj se izuzima iz garantnih uslova.

### Dodatna pravila

1. Uvek proverite da je prekidač podešen na "isključeno" pre stavljanja utikača u utičnicu.
2. Pre pokretanja uređaja, budite sigurni da je sve na uređaju ispravno i podešeno, kao i da je sav suvišni alat uklonjen sa radnog mesta.
3. Budite sigurni da je uređaj uzemljen. Ovaj aparat je opremljen trolpolnim utikačem i mora biti uključen u njemu odgovarajuću utičnicu.
4. Ne koristite ovaj uređaj za posao za koji nije namenjen.
5. Pre startovanja uređaja, budite sigurni da brusni papir dobro stoji na svom nosaču.
6. Pre samog rada, pustite uređaj na punu brzinu da vidite stoji li dobro brusni papir na svom nosaču.
7. Nikada ne pritiskajte vaš uređaj na radnu površinu. Naj bolje rezultate će te dobiti ako uređaj lagano držite na radnoj površini.
8. Nikada ne ostavljajte uključen uređaj bez nadzora.
9. Koristite preporučenu brzinu i pribor za odgovarajuće materijale koje obrađujete.
10. Nikad se ne naginjite preko uređaja u radu jer može doći do odbacivanja radnog komada koji vas može povrediti.
11. Držite sve bezbednosne i sigurnosne delove u besprekornom stanju. Ako zaštitu skidate radi čišćenja, obavezno je vratite nazad pre upotrebe.
12. Pre svake popravke, održavanja ili mpodešavanja, obavezno izvucite utikač iz utičnice.
13. Neka prašina može biti štetna po vaše zdravlje. Radite u dobro provetrenim prostorijama i koristite zaštitnu masku za mikroskopske čestice prašine.
14. Odmah zamenite oštećene delove ili komponenta u ovlašćenom servisu.
15. Nikada ne stojte ispred uređaja dok radite. Tako će te izbeći ozlede koje mogu nastati izbacivanjem sitnih čestica od brušenja. Dok stojite sa strane, uključite uređaj, sačekajte jedan minut da uređaj radi pri maloj brzini i bez opterećenja i tek tada ga možete opteretiti i podesiti na maksimalnu brzinu.
16. Ne radite u blizini zapaljivih materijala. Uređaj proizvodi varnice i otpatke od brušenja koje mogu izazvati požar ili eksploziju. Obavezno redovno čistite prašinu sa vašeg uređaja.
17. Neka alat bude dobro pritegnut na uređaju. Pregledajte i dotegnite alat pre svake upotrebe.

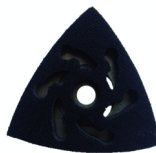
## STARTOVANJE

### Pribor

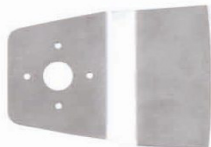
- Vibraciona brusilica/strugač je opremljena sledećim priborom:



ČELIČNA TESTERA RAVNA



NOSAČ BRUSNOG PAPIRA



SEČIVO STRUGAČA

## Montaža alata

Kod podešavanja alata, u zavisnosti od namene, možete ga postaviti pod uglom od 45°.

1. Odvrnite vijak.
2. Na slobodno kućište postavite željeni alat i zavrnite vijak.
3. Alat mora pravilno da nalegne na svoje mesto. Obavezno pregledajte da li je alat dobro nalegao u ležište.
4. Dotegnite vijak koristeći imbus ključ.

## Rad sa uređajem

### Namena

Vibracije vašeg "višenamenskog alata" imaju posebnu prednost nad ostalim alatima koji se mogu naći na tržištu:

- ne odskace kada brusite uglove i rubove,
- pravi dobre rezove kod rezanja uglova,
- mala buka i vibracije jer je uređaj tako napravljen da ih znatno ublažava.

- Čisti, pravilni i precizni rezovi,
- mogućnost obrade bilo koje tačke na vašem radnom komadu,
- različite dubine sečenja,
- mala količina prašine pri radu,
- ne varniči kada sečete metalne komade.

**Struganje:** kod struganja je potrebna minimalna upotreba sile.

**Sečenje:** izuzetno kvalitetni rezovi.

**Sečenje ravnom testerom:** za sečenje tvrdih i mekih materijala.

**Sečenje kružnom testerom:** mala količina prašine kod sečenja gipsanih ploča.

**Poliranje:** visok sjaj na kamenu, metalu i obojenim površinama.

## Uključivanje i isključivanje uređaja

Prvo proverite napojni kabel da slučajno nema kakvih oštećenja.  
 Za uključivanje uređaja gurnite prekidač prema napred u položaj "uključeno".  
 Za isključivanje uređaja gurnite prekidač prema nazad u položaj "isključeno".

**Napomena:** Uređaj će još neko vreme da vibrira nakon isključivanja.

## Vrste operacija

### Brušenje:

Materijali: drvo, metal, kamen


Osnovna namena: -brusjenje malih površina, uglova, rubova i teško pristupačnih mesta.  
 -brusjenje prozorskih okana, nameštaja, ogradica..  
 -brusjenje rđe na vozilima(manje površine)  
 -takođe je moguća upotreba za brusjenje vrata, čamaca, i drvenih stepeništa.

Upotreba: -Kada brusite pomerajte uređaj ravnomerno bez pritiskanja na radnu površinu.  
 -Radite uvek sa celom površinom brusnog papira, nikako sa vrhom.  
 -Ne pritiskajte uređaj. Nećete povećati učinak ako jače pritiskate uređaj.  
 -Izaberite ispravnu vibraciju(brzinu) prema nameni.

### Sečenje kružnom segmentnom testerom:

Namena: drvo, plastika, tanki lim.  
 - Izaberite odgovarajuću brzinu rada prema materijalu koji obrađujete.  
 - Testera je dugotrajna samo ako se ravnomerno troši (ako testera ne naleže dobro u svom ležištu, olabavite vijak, namestite je ispravno i ponovo pritegnite vijak.

### Sečenje ravnom testerom:

 **Pažnja:** Zubi testere su vrlo oštri. Držite ruke dalje od testere dok je u radu.  
 Pre svake upotrebe proverite moguća oštećenja na kابلu i ako ih ima neka ga ovlašćeni serviser zameni. Radni komad mora biti pričvršćen stegom ili kleštima pre nego krenete u obradu.



Namena: drvo, gips, meka plastika. TESTERU NIKAKO NE KORISTITI ZA METAL ILI KAMEN.  
 - Uvek držite testeru pod 90° u odnosu na materijal koji sećete. Uređaj pomerajte isključivo linijski i bez dodatnog pritiskanja.  
 - Pazite da testera ne dođe u kontakt sa tvrdim materijalima (kamen, metal..) jer može doći do pucanja ili oštećenja.

### Struganje (sa tvrdim strugačem):

Namena: otklanjanje starih naslaga boje.

### Struganje (sa fleksibilnim strugačem):

Namena: odstranjivanje nalepnica sa stakla, odstranjivanje starog silikona.  
 Kada stružete meke materijale držite strugač lagano i pomerajte kako prikazuje skica pored.



## Poliranje:

Materijali: hrom, bakar, bronza.

Namena: prozorske daske, drvene stepenice, delovi automobila, čamaca, motocikli.

Kada polirate, koristite mali pritisak.

## Održavanje i popravke



**Pažnja:** servis, održavanje i popravke može obavljati samo serviser u ovlašćenom servisu. Koristite samo originalne rezervne delove preporučene od strane proizvođača.

### Zamena brusnog papira

Sistem postavljanja brusnog papira na uređaj je pomoću "velcro" sistema (čičak).

Postavite brusni papir na njegov nosač i pritisnite rukom da se čičak "zalepi" jedan za drugi.

Dobro prijanjanje papira na nosač sprečava brzo habanje.

Ako je deo papira (vrh) istrošen, zakrenite ga za 120° i postavite ponovo na nosač.

### Održavanje

Pravilno čistite uređaj.

Sprovedite čišćenje jednom nedeljno ili češće u zavisnosti od intenziteta korišćenja.

Ne koristite metalne predmete za čišćenje uređaja.

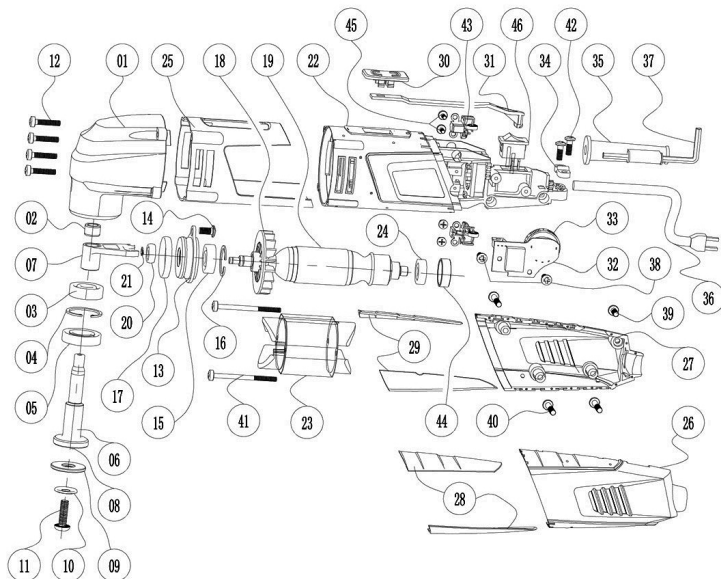
Izduvajte vaš uređaj na otvorenom sa komprimovanim vazduhom.

### Zaštita životne sredine



Nakon isteka radnog veka uređaja, ne odlazite ga skupa sa kućnim otpadom, nego ga odnesite u vama najbliži centar za reciklažu. Takođe, tako uradite i sa nepotrebnom ambalažom. Na taj način ćete doprineti očuvanju životne sredine i obezbediti sirovine za buduću proizvodnju.

### Rasklopna šema



**NAPOMENA:** Ovo uputstvo je rađeno isključivo za srpsko tržište i kao takvo je originalno.

UPUTSTVO IZDAO: Womax, Herman-Voith Straße 4, 89522 Heidenheim, Nemačka

# EC deklaracija o usaglašenosti

## (prevod)

Mi proizvođač,

**Womax**

Herman-Voith Strasse 4, 89522 Heidenheim, Germany

ovim izjavljujemo da su mašine opisane u nastavku u skladu sa relevantnim osnovnim bezbednosnim i zdravstvenim zahtevima EU direktiva, kako u svom osnovnom dizajnu i konstrukciji, tako i u verziji koju smo stavili u promet. Ova izjava prestaje da važi ako se mašina modifikuje bez našeg prethodnog odobrenja.

Relevantne EU direktive:

- EMC direktiva 2014/30/EU
- MD direktiva 2006/42/EC

Naziv mašine: **Univerzalni alat**

Tip/Model: **W-MS 250 3/1**

Robna marka: **Womax**

Glavne karakteristike: **Nazivni napon: 230-240V~50Hz; Nazivna ulazna snaga: 220W;**

**Klasa zaštite: II; Stepen zaštite: IPX0**

Za ove modele izdati su sertifikati: E8A 066067 0087 Rev. 01 i M8A 066067 0086 Rev. 02 od strane: TÜV Rheinland LGA Products GmbH, Ridlerstraße 65 - 80339 München, Nemačka.

Primenjeni usaglašeni standardi:

- |                           |                   |
|---------------------------|-------------------|
| EN 55014-1:2017           | EN 62841-1:2015   |
| EN 55014-2:2015           | EN 62841-2-4:2014 |
| EN 61000-3-2:2014         |                   |
| EN IEC 61000-3-2:2019     |                   |
| EN 61000-3-3:2013         |                   |
| EN 61000-3-3:2013/A1:2019 |                   |

Sva tehnička dokumentacija se nalazi u sedištu kompanije Womax, Herman-Voith Strasse 4, 89522 Heidenheim, Nemačka.

Lice odgovorno za tehničku dokumentaciju je gospodin Branislav Cvijanovic.

Heidenheim,  
Datum: 28.08.2021.

Branislav Cvijanović  
Direktor



# PRAVA POTROŠAČA

Poštovani potrošači,

Kupili ste proizvod: **BRUSILICA VIBRACIONA**,

koji je uvezlo **WOBY HAUS DOO**, Braće Ribnikar 55, 21000 Novi Sad,

tip: **W-MS 250 3/1**, fabrički broj: \_\_\_\_\_, datum proizvodnje \_\_\_\_\_.

Datum fiskalnog računa: \_\_\_\_\_, broj fiskalnog računa: \_\_\_\_\_.

Naziv i adresa trgovca i pečat: \_\_\_\_\_

(M.P.)

**DA BISTE UVEK ZNALI SVOJA PRAVA U VEZI SA SAOBRAZNOŠĆU PROIZVODA KOJI STE KUPILI, A I RADI LAKŠE IDENTIFIKACIJE PROIZVODA I DATUMA PRODAJE, PREPORUČUJEMO VAM DA SAČUVATE OVAJ DOKUMENT!**

Ovom kupovinom stekli ste sva prava o saobraznosti propisana članom 50. – 52. Zakona o zaštiti potrošača („Službeni glasnik RS“ br. 62/2014) koja ovaj proizvod sadrži.

Ako roba koju ste kupili nije saobrazna ugovoru, obratite se trgovcu kod koga ste robu kupili, u roku od **2 godine** od dana kupovine i imate pravo da zahtevate da Vam otkloni nesaobraznost u primerenom roku, opravkom ili zamenom bez naknade, ili ukoliko ne ostvarite pravo na opravku, ili zamenu u primerenom roku, imate pravo da raskinete ugovor (povraćaj novca).

Trgovac kome ste izjavili reklamaciju dužan je da Vam odgovori najkasnije u roku od 8 dana od dana prijema reklamacije, sa izjašnjenjem o podnetom zahtevu i predlogom njegovog rešavanja.

U slučaju prihvatanja reklamacije, sve troškove potrebne za otklanjanje nesaobraznosti proizvoda, kao i troškove prevoza nesaobraznog proizvoda, snosi će trgovac.

Za sve informacije i u cilju što bržeg i efikasnijeg rešavanja eventualnih problema, preporučujemo Vam usluge ovlašćenog servisa koji je naveden u Uputstvu za upotrebu.

U svrhu što bolje i kvalitetnije eksploatacije ovog proizvoda, molimo Vas da proizvod koristite u skladu sa uputstvom za upotrebu kao i da ga ne izlažete uslovima koji mogu da onemoguće ili umanje saobraznost (prašina, vlaga, toplota, pad, udar i slični uslovi ili faktori).

Ovim dokumentom prestaje važnost svih garantnih dokumenata koje eventualno dobijete prilikom kupovine, a nalaze se upakovani uz robu.

**NAPOMENA: Ovaj proizvod je namenjen isključivo za kućnu upotrebu i tretira se kao hobi alat. Svaka reklamacija za koju se ustanovi da je nastala upotrebom u profesionalne svrhe, smatraće se zloupotrebom i odstupanjem od predviđene namene i biće odbijena.**

# **Ovaj alat je namenjen ISKLJUČIVO ZA KUĆNU UPOTREBU i kao takvog ga treba koristiti**

**Potrošači molimo Vas da obratite pažnju  
na sledeće tačke i pojave o kojima treba voditi računa  
i izbegavati ih tokom upotrebe uređaja:**

1. Nestručna upotreba ili zloupotreba koja uzrokuje preopterećenje mašine usled dejstva prekomerne sile (pregorevanje rotora ili statora) ili upotreba neodgovarajućih alata za datu mašinu (npr. veće testere nego što je to predviđeno...).
2. Oštećenja nastala usled dejstva stranih tela (npr. peska, prašine, kamenja, opiljaka i sl.).
3. Oštećenja nastala kao rezultat nemara korisnika, neredovnog održavanja i čišćenja alata.
4. Oštećenja nastala usled nepridržavanja uputstva za upotrebu ili pogrešnog korišćenja, kao i usled normalnog predviđenog trošenja habanjem prilikom normalne upotrebe.
5. Oštećenja nastala padom, udarom ili dejstvom agresivnog hemijskog ili toplotnog dejstva.
6. Oštećenja nastala usled nedovoljnog ili neredovnog podmazivanja.
7. Ukoliko je alat delimično ili potpuno otvoren od strane neovlašćenih lica ili servisa, kao i neovlašćeni zahvati na električnoj instalaciji uređaja.
8. Oštećenja nastala usled priključivanja na energetska mrežu u kojoj je napon manji ili veći od propisanog za optimalan rad mašine.
9. Ukoliko fabrička etiketa sa osnovnim podacima o mašini nedostaje ili je usled nepravilnog odnosa prema alatu pohabana do nečitljivosti ili neprepoznatljivosti.

Nije predviđeno da ovaj aparat upotrebljavaju osobe (uključujući i decu) sa smanjenim fizičkim, motoričkim i mentalnim sposobnostima ili osobe ograničenih znanja i iskustava bez prisustva osobe zadužene za njihovu bezbednost, odnosno staranje.

Deca se ne smeju igrati ovakvim aparatima.

## **SERVISER:**

**WOBY HAUS d.o.o.  
NOVI SAD  
Rumenački put bb  
Tel: 021/ 22-16-990  
Fax: 021/ 22-16-957  
e-mail: servis@wobyhaus.co.rs**

## **UVOZNIK:**

**WOBY HAUS d.o.o.  
NOVI SAD  
Braće Ribnikar 55  
Tel: 021/ 47-222-12  
Fax: 021/ 47-222-17  
e-mail: info@wobyhaus.co.rs**

**Proizvođač: Womax, Herman-Voith Straße 4, 89522 Heidenheim, Nemačka**