

WOMAX

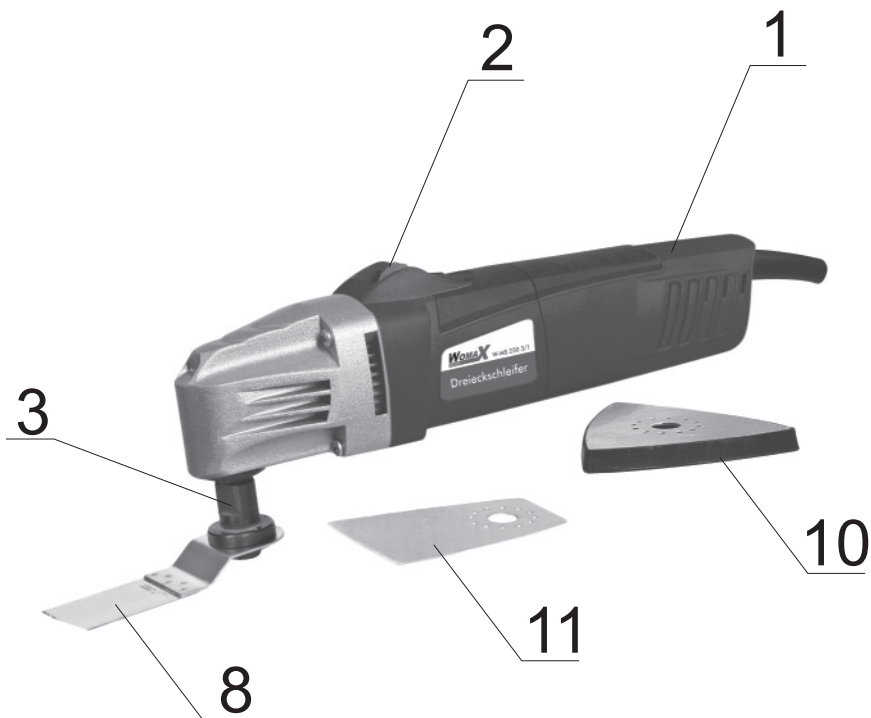
Germany



W-MS 250 3/1

Art.Nr: 722.250.90

- D** Dreieckschleifer
- GB** Detail sander
- F** Ponceuse delta
- SRB** Brusilica vibraciona trouglasta
- BiH** El.vivracioba šljajferica
- MNE** El.vibraciona brusilica



TEHNIČKE KARAKTERISTIKE

Napon mreže:.....	230 V ~ 50Hz
Snaga:.....	260 W
Broj vibracija:.....	22000 /min
Veličina brusnog papira(trougao):.....	80x80x80 mm
Nivo buke:.....	100.6 dB(A)
Težina:.....	1.345 kg

- 1. Kućište
- 2. Prekidač
- 3. Izlazno vreteno
- 5. Vijak za montažu alata
- 6. Imbus ključ
- 7. Podloška

- 8. Čelična ravna testera
- 9. Brusni papir
- 10. Nosač brusnog papira sa
čičkom
- 11. Čelično sečivo-strugač

Sigurnosna uputstva

Opšta sigurnosna uputstva

PAŽNJA! Molimo vas da pažljivo pročitate uputstvo za upotrebu pre upotrebe mašine. Neodgovarajuća upotreba može dovesti do povreda i oštećenja mašine. Uputstvo čuvajte na sigurnom mestu. Deca, ljudi ispod 16 godina i osobe koje nisu pročitale ovo uputstvo ne smeju koristiti ovu mašinu.

- 1 - Radni prostor držite uvek u čistom stanju
 - Prijavo i neuredno okruženje može da izazove nezgode.
- 2 - Poštujte vaše radno okruženje
 - Ne izlažite alat kiši.
 - Ne koristite alat u vlažnoj ili mokroj sredini
 - Radni prostor mora biti dovoljno osvetljen.
 - Ne koristite zapaljivih tečnosti ili gasova.
- 3 - Obazbedite se od električnog udara
 - Čuvajte se kontakta sa uzemljenim delovima (vodovodne cevi, radiator, frižideri...).
- 4 - Držite posmatrača dalje od mesta gde radite
 - Ne dopustite drugim osobama, posebno deci, da diraju alat ili strujni kabel i držite ih dalje od vašeg radnog okruženja.
- 5 - Sklonite alat koji vam ne treba
 - Kada ne koristite alat, trebalo bi da ga odložite na suvo i bezbedno mesto, van domašaja dece.
- 6 - Ne preopterećujte alat
 - Uvek radite sa alatom koji je namenjen za dati posao.
- 7 - Uvek izaberite odgovarajući alat
 - Ne koristite mali i slab alat za velike i teške poslove
 - Ne koristite alat za posao za koji nije namenjen (npr.:ne koristite cirkular za sečenje cepanica i slično).
- 8 - Nosite prikladnu odeću
 - Ne nosite široku odeću jer može biti zahvaćena od strane pokretnih delova vašeg uređaja.
 - Ne nosite obuću koja se klizi kada radite napolju.
 - Ako imate dugu kosu, vezite je ili zaštitite mrežicom.
- 9 - Koristite zaštitnu opremu
 - Nosite zaštitne naočare.
 - Koristite zaštitnu masku ako se pri radu stvara prašina.
- 10 - Priključite vaš uređaj na usisivač za prašinu
 - Ako je uređaj predviđen za priključak na usisivač za prašinu, obezbedite pravilno priključenje i ispravno korišćenje.
- 11 - Ne zloupotrebljavajte energetski kabel vašeg uređaja.
 - Nikad ne vucite za kabel kada isključujete uređaj iz struje. Čuvajte kabel od toplote, ulja i oštih ivica.
- 12 - Bezbedan rad
 - Uvek koristite stegice ili klešta kako bi učvrstili komad koji obrađujete i kako bi vam obe ruke bile slobodne za držanje alata.
- 13 - Ne zauzimajte neprirodne položaja tela
 - Stojte stabilno sve vreme dok radite.
- 14 - Održavajte vaš alat
 - Držite rezne alate oštirim i čistim za bolje i sigurnije obavljanje posla.
 - Sledite instrukcije za podmazivanje i zamenu pribora i delova.
 - Pregledajte napojni kabel i ako je oštećen, neka ga ovlašćeni servisier zameni.
 - Pregledajte produžni kabel i ako je oštećen, zamenite ga.
 - Neka vam ruke budu suve i čiste od masti i ulja.
- 15 - Isključite uređaj iz struje
 - Kad god ne koristite uređaj, pre servisiranja ili kada menjate pribor(testere, šmirgle) isključite uređaj iz struje.
- 16 - Sklonite alat i ključeve za podešavanje
 - Sav alat koji vam služi za zamenu i podešavanje vašeg uređaja, sklonite sa radnog mesta pre nego što uređaj pokrenete.

- 17 - Onemogućite nenamerno pokretanje alata
 - Pre uključivanja uređaja u struju, proverite da li je prekidač u položaju "isključeno".
- 18 - Koristite odgovarajući produžni kabel
 - Kada uređaj koristite izvan radionice, obavezni koristite produžni kabel koji je nasmenjen za spoljašnu upotrebu i tako je označen.
- 19 - Budite oprezni
 - Nikad ne radite ako niste skoncentrisani na posao ili ako ste umorni.
- 20 - Pregledajte oštećene delove
 - Uvek, pre upotrebe, sa sigurnošću pregledajte i konstatujte sve uzroke koji mogu da ometu bezbedan rad sa vašim uređajem.
 - Proverite izbalansiranost i spojeve pokretnih delova, polomljenost i sve druge uslove koji mogu da štete vašem poslu.
- 21 - PAŽNJA!
 - Pribor i delovi koji nisu originalni i preporučeni od strane proizvođača ovim uputstvom, mogu prouzrokovati oštećenja na uređaju i povrede korisnika.
- 22 - Popravke mora vršiti ovlašćeni serviser
 - Svako neovlašćeno otvaranje, popravljanje i upotreba neoriginalnih delova i pribora može izazvati kvarove uređaja i povrede korisnika i takav uređaj se izuzima iz garantnih uslova.

Dodatna pravila

1. Uvek proverite da je prekidač podešen na "isključeno" pre stavljanja utikača u utičnicu.
2. Pre pokretanja uređaja, budite sigurni da je sve na uređaju ispravno i podešeno, kao i da je sav suvišni alat uklonjen sa radnog mesta.
3. Budite sigurni da je uređaj uzemljen. Ovaj aparat je opremljen trolpolnim utikačem i mora biti uključen u njemu odgovarajuću utičnicu.
4. Ne koristite ovaj uređaj za posao za koji nije namenjen.
5. Pre startovanja uređaja, budite sigurni da brusni papir dobro stoji na svom nosaču.
6. Pre samog rada, pustite uređaj na punu brzinu da vidite stoji li dobro brusni papir na svom nosaču.
7. Nikada ne pritiskajte vaš uređaj na radnu površinu. Naj bolje rezultate će te dobiti ako uređaj lagano držite na radnoj površini.
8. Nikada ne ostavljajte uključen uređaj bez nadzora.
9. Koristite preporučenu brzinu i pribor za odgovarajuće materijale koje obrađujete.
10. Nikad se ne naginjite preko uređaja u radu jer može doći do odbacivanja radnog komada koji vas može povrediti.
11. Držite sve bezbednosne i sigurnosne delove u besprekornom stanju. Ako zaštitu skidate radi čišćenja, obavezno je vratite nazad pre upotrebe.
12. Pre svake popravke, održavanja ili mpodešavanja, obavezno izvucite utikač iz utičnice.
13. Neka prašina može biti štetna po vaše zdravlje. Radite u dobro provetrenim prostorijama i koristite zaštitnu masku za mikroskopske čestice prašine.
14. Odmah zamenite oštećene delove ili komponenta u ovlašćenom servisu.
15. Nikada ne stojte ispred uređaja dok radite. Tako će te izbeći ozlede koje mogu nastati izbacivanjem sitnih čestica od brušenja. Dok stojite sa strane, uključite uređaj, sačekajte jedan minut da uređaj radi pri maloj brzini i bez opterećenja i tek tada ga možete opteretiti i podesiti na maksimalnu brzinu.
16. Ne radite u blizini zapaljivih materijala. Uređaj proizvodi varnice i otpatke od brušenja koje mogu izazvati požar ili eksploziju. Obavezno redovno čistite prašinu sa vašeg uređaja.
17. Neka alat bude dobro pritegnut na uređaju. Pregledajte i dotegnite alat pre svake upotrebe.

Nosite zaštitne rukavice

Nosite zaštitne naočare

Nosite zaštitu za uši

Nosite zaštitnu masku protiv prašine

Simboli: Na etiketi vašeg proizvođača nalaze se određeni simboli. Oni predstavljaju važne informacije o proizvodu načinu korišćenja.



Odgovarajući sigurnosni standardi



Koristite zaštitnu masku od prašine, zaštitne naočare i zaštitu sluha



Stare i dotrajale uređaje ne odlazite u otpad nego ih reciklirajte.

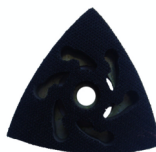
STARTOVANJE

Pribor

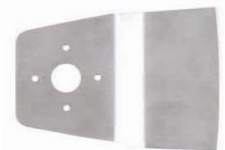
- Vibraciona brusilica/strugač je opremljena sledećim priborom:



ČELIČNA TESTERA RAVNA



NOSAČ BRUSNOG PAPIRA



SEČIVO STRUGAČA

Montaža alata

Kod podešavanja alata, u zavisnosti od namene, možete ga postaviti pod uglom od 45

1. Odvrnite vijak(5)
2. Na slobodno kućište(1) postavite željeni alat i zavrnite vijak(5)
3. Alat mora pravilno da nalegne na svoje mesto. Obavezno pregledajte da li je alat dobro nalegao u ležište.
4. Dotegnite vijak(5) koristeći imbus ključ(6)

Priključak usisivača za prašinu

Montaža usisivača je prikazana na skici.
Za priključenje usisivača na uređaj, koristite odgovarajuće adaptere.



Rad sa uređajem

Namena

Vibracije vašeg "više namenskog alata" imaju posebnu prednost nad ostalim alatima koji se mogu naći na tržištu:

- ne odskae kada brusite uglove i rubove
- pravi dobre rezove kod rezanja uglova
- mala buka i vibracije jer je uređaj tako napravljen da ih znatno ublažava.

Sečenje

- čisti, pravilni i precizni rezovi
- mogućnost obrade bilo koje tačke na vašem radnom komadu
- različite dubine sečenja
- mala količina prašine pri radu
- ne varniči kada sečete metalne komade.

Struganje: kod struganja je potrebna minimalna upotreba sile

Sečenje: izuzetno kvalitetni rezovi

Sečenje ravnom testerom: za sečenje tvrdih i mekih materijala

Sečenje kružnom testerom: mala količina prašine kod sečenja gipsanih ploča

Poliranje: visok sjaj na kamenu, metalu i obojenim površinama.

Uključivanje i isključivanje uređaja

Prvo proverite napojni kabel da slučajno nema kakvih oštećenja.

Za uključivanje uređaja gurnite prekidač(2) prema napred u položaj "uključeno"

Za isključivanje uređaja gurnite prekidač(2) prema nazad u položaj "isključeno"



REGULATOR BRZINE (1-6)

Napomena: Uređaj će još neko vreme da vibrira nakon isključivanja.

Vrste operacija

Brušenje:

Materijali: drvo, metal, kamen

Osnovna namena: -brušenje malih površina, uglova, rubova i teško pristupačnih mesta.

-brušenje prozorskih okana, nameštaja, ogradica..

-brušenje rđe na vozilima(manje površine)

-takođe je moguća upotreba za brušenje vrata, čamaca, i drvenih stepeništa.

Upotreba:

-Kada brusite pomerajte uređaj ravnomerno bez pritiskanja na radnu površinu.

-Radite uvek sa celom površinom brusnog papira, nikako sa vrhom.

-Ne pritiskajte uređaj. Nećete povećati učinak ako jače pritiskate uređaj.

-Izaberite ispravnu vibraciju(brzinu) prema nameni.

Sečenje ravnom testerom:

Pažnja:Zubi testere su vrlo oštri. Držite ruke dalje od testere dok je u radu.

Pre svake upotrebe proverite moguća oštećenja na kablju i ako ih ima neka ga ovlašćeni serviser zameni. Radni komad mora biti pričvršćen stegom ili kleštima pre nego krenete u obradu.



Namena: drvo, gips, meka plastika. TESTERU NIKAKO NE KORISTITI ZA METAL ILI KAMEN.

- uvek držite testeru pod 90° u odnosu na materijal koji sećete. Uređaj pomerajte isključivo linijski i bez dodatnog pritiskanja.

- kada sećete krhke materijale, podesite na malu brzinu.

- pazite da testera ne dođe u kontakt sa tvrdim materijalima (kamen, metal..) jer može doći do pucanja ili oštećenja.

Struganje (sa tvrdim strugačem):

Namena: -otklanjanje starih naslaga boje

Struganje (sa fleksibilnim strugačem):

Namena: -odstranjivanje nalepnica sa stakla, odstranjivanje starog silikona

Kada stružete meke materijale držite strugač lagano i pomerajte kako prikazuje donja skica.

**Poliranje:**

Materijali: hrom, bakar, bronza

Namena: -prozorske daske, drvene stepenice, delovi automobila, čamaca, maotocikli.

Kada polirate, koristite malu brzinu

Održavanje i popravke

Pažnja: servis, održavanje i popravke može obavljati samo serviser u ovlašćenom servisu

Koristite samo originalne rezervne delove preporučene od strane proizvođača.

Zamena brusnog papira

Sistem postavljanja brusnog papira na uređaj je pomoću "velcro" sistema (čičak).

Postavite brusni papir na njegov nosač i pritisnite rukom da se čičak "zalepi" jedan za drugi.

Dobro prijanjanje papira na nosač sprečava brzo habanje.

Ako je deo papira (vrh) istrošen, zakrenite ga za 120° i postavite ponovo na nosač.

Održavanje:

Pravilno čistite uređaj.

Sprovedite čišćenje jednom nedeljno ili češće u zavisnosti od intenziteta korišćenja.

Ne koristite metalne predmete za čišćenje uređaja.

Izduvajte vaš uređaj na otvorenom sa komprimovanim vazduhom.

PRAVA POTROŠAČA

Poštovani potrošači,

Kupili ste proizvod: **BRUSILICA VIBRACIONA**,

koji je uvezlo **WOMAX TOOLS DOO**, Braće Ribnikar 55, 21000 Novi Sad,

tip: **W-MS 250 3/1**, fabrički broj: _____, datum proizvodnje _____.

Datum fiskalnog računa: _____, broj fiskalnog računa: _____.

Naziv i adresa trgovca i pečat: _____

(M.P.)

DA BISTE UVEK ZNALI SVOJA PRAVA U VEZI SA SAOBRAZNOŠĆU PROIZVODA KOJI STE KUPILI, A I RADI LAKŠE IDENTIFIKACIJE PROIZVODA I DATUMA PRODAJE, PREPORUČUJEMO VAM DA SAČUVATE OVAJ DOKUMENT!

Ovom kupovinom stekli ste sva prava o saobraznosti propisana članom 51. – 54. Zakona o zaštiti potrošača („Službeni glasnik RS“ br. 73/2010) koja ovaj proizvod sadrži.

Ako roba koju ste kupili nije saobrazna ugovoru, obratite se trgovcu kod koga ste robu kupili, u roku od **2 godine** od dana kupovine i imate pravo da zahtevate da Vam otkloni nesaobraznost u primerenom roku, opravkom ili zamenom bez naknade, ili ukoliko ne ostvarite pravo na opravku, ili zmenu u primerenom roku, imate pravo da raskinete ugovor (povraćaj novca).

Trgovac kome ste izjavili reklamaciju dužan je da Vam odgovori najkasnije u roku od 15 dana od dana prijema reklamacije, sa izjašnjenjem o podnetom zahtevu i predlogom njegovog rešavanja.

U slučaju prihvatanja reklamacije, sve troškove potrebne za otklanjanje nesaobraznosti proizvoda, kao i troškove prevoza nesaobraznog proizvoda, snosi će trgovac.

Za sve informacije i u cilju što bržeg i efikasnijeg rešavanja eventualnih problema, preporučujemo Vam usluge ovlašćenog servisa koji je naveden u Uputstvu za upotrebu.

U svrhu što bolje i kvalitetnije eksploatacije ovog proizvoda, molimo Vas da proizvod koristite u skladu sa uputstvom za upotrebu kao i da ga ne izlažete uslovima koji mogu da onemoguće ili umanje saobraznost (prašina, vlaga, toplota, pad, udar i slični uslovi ili faktori).

**Ovaj alat je namenjen ISKLUČIVO ZA KUĆNU UPOTREBU
i kao takvog ga treba koristiti**

**Potrošači molimo Vas da obratite pažnju
na sledeće tačke i pojave o kojima treba voditi računa
i izbegavati ih tokom upotrebe uređaja:**

1. Nestručna upotreba ili zloupotreba koja uzrokuje preopterećenje mašine usled dejstva prekomerne sile (pregorevanje rotora ili statora) ili upotreba neodgovarajućih alata za datu mašinu (npr. veće testere nego što je to predviđeno...).
2. Oštećenja nastala usled dejstva stranih tela (npr. peska, prašine, kamenja, opiljaka i sl.).
3. Oštećenja nastala kao rezultat nemara korisnika, neredovnog održavanja i čišćenja alata.
4. Oštećenja nastala usled nepridržavanja uputstva za upotrebu ili pogrešnog korišćenja, kao i usled normalnog predviđenog trošenja habanjem prilikom normalne upotrebe.
5. Oštećenja nastala padom, udarom ili dejstvom agresivnog hemijskog ili toplotnog dejstva.
6. Oštećenja nastala usled nedovoljnog ili neredovnog podmazivanja.
7. Ukoliko je alat delimično ili potpuno otvaran od strane neovlašćenih lica ili servisa, kao i neovlašćeni zahvati na električnoj instalaciji uređaja.
8. Oštećenja nastala usled priključivanja na energetska mrežu u kojoj je napon manji ili veći od propisanog za optimalan rad mašine.
9. Ukoliko fabrička etiketa sa osnovnim podacima o mašini nedostaje ili je usled nepravilnog odnosa prema alatu pohabana do nečitljivosti ili neprepoznatljivosti.

SERVISER:

WOBY HAUS d.o.o.
NOVI SAD
Rumenački put bb
Tel: 021/ 22-16-990
Fax: 021/ 22-16-957
e-mail: servis@wobyhaus.co.rs

UVOZNIK:

WOMAX TOOLS d.o.o.
NOVI SAD
Braće Ribnikar 55
Tel: 021/ 526-992
Fax: 021/ 47-222-17
e-mail: info@womax-tools.co.rs