

# Womax

SRB

## UPUTSTVO ZA UPOTREBU

Brusilica tračna  
W-BS 800



724.400.00

Ovo uputstvo koje prati proizvod je originalno uputstvo. Ovaj dokument je deo proizvoda, zadržite ga tokom celog radnog veka proizvoda, prosleđujući ga svakom narednom vlasniku ili korisniku proizvoda. Pročitajte sva ova uputstva pre sastavljanja, rukovanja ili održavanja ovog proizvoda.

Ovaj priručnik je sastavio Womax koji opisuje svrhu zbog koje je proizvod dizajniran i sadrži sve potrebne informacije kako bi se osigurala njegova ispravna i sigurna upotreba. Prateći sva opšta sigurnosna uputstva sadržana u ovom priručniku, zajedno će osigurati sigurnost proizvoda i operatera sa dužim vekom samog proizvoda.

Iako su uloženi svi naponi da se osigura tačnost informacija sadržanih u ovom priručniku, Womax zadržava pravo na izmene bez prethodnog upozorenja.

### **NAPOMENA: Ovo uputstvo je rađeno isključivo za srpsko tržište i kao takvo je originalno.**

UPUTSTVO IZDAO: Womax, Herman-Voith Strasse 4, 89522 Heidenheim, Germany

### **Oblast primene**

Uska tračna brusilica dizajnirana je za pristup "teško dostupnim" mestima gde klasična tračna brusilica ne može da pristupi.

Kao deo našeg osnovnog asortimana, ovaj je proizvod namenjen isključivo za kućnu upotrebu. Bilo koji primena drugačija od one za koju je namenjena, smatra se zloupotrebom, kao što je upotreba u zanatskim radionicama, industriji i u komercijalne svrhe.

### **Tehnički podaci**

Nazivni napon: - - - - -	230V~ 50Hz
Nazivna snaga: - - - - -	400 W
Brzina trake (bez opterećenja):- - - - -	300-1700 m/min
Širina trake: - - - - -	13 mm
Dužina trake: - - - - -	457 mm
Nivo zvučnog pritiska ( $L_{pA}$ )*: - - - - -	80.2 dB(A), K=3 dB(A)
Nivo zvučne snage ( $L_{WA}$ )*: - - - - -	91.2 dB(A), K=3 dB(A)
Nivo vibracije*: - - - - -	1.215 m/s <sup>2</sup> , K=1.5 m/s <sup>2</sup>

\*Podaci se odnose kod brušenja drveta.

### **Rukovanje i skladištenje**

- Pri rukovanju sa ovim proizvodom morate biti pažljivi.
  - Prebacivanje ovog električnog alata može uticati na njegovu tačnost i moglo bi rezultirati ličnim povredama. Ovaj proizvod nije igračka i mora se poštovati.
- Uslovi okoline mogu imati štetan uticaj na ovaj proizvod ako se zanemare.
  - Izloženost vlažnom vazduhu može postepeno nagrizati komponente.
  - Ako je proizvod nezaštićen od prašine i nečistoća, komponente će se začepiti.
  - Ako se ne čisti i ne održava pravilno ili redovno, mašina neće raditi najbolje.

### **Opšta bezbednosna uputstva za električni alat**

#### **Upozorenje!**

Pročitajte sva sigurnosna upozorenja, uputstva, ilustracije i specifikacije isporučene sa ovim električnim alatom. Nepoštovanje svih uputstava navedenih u nastavku može dovesti do strujnog udara, požara i/ili ozbiljnih telesnih povreda.

Sačuvajte sva upozorenja i uputstva za buduću upotrebu.

Izraz "električni alat" u upozorenjima i uputstvu odnosi se na vaš električni alat (mrežni) sa električnim napajanjem ili akumulatorski (bežični) električni alat.

### **Bezbednost na radnom mestu**

- Radno mesto održavajte čistim i dobro osvetljenim. Nered ili mračna radna mesta izazivaju nesreće.
- Ne koristite električni alat u eksplozivnoj atmosferi, kao što je prisustvo zapaljivih tečnosti, gasova ili prašine. Električni alati stvaraju varnice koje mogu zapaliti prašinu ili dim.
- Držite decu i prolaznike dalje dok rukujete električnim alatom. Ometanje i skretanje pažnje može dovesti do gubitka kontrole nad električnim alatom.

## Električna bezbednost

- Utikaç električnog alata mora odgovarati vašoj utičnici. Nikada ne menjajte utikač ni na koji način. Ne koristite nikakve utikače adaptera sa uzemljenim električnim alatima. Nepromenjeni utikači i odgovarajuća utičnica smanjiće rizik od električnog udara.
- Izbegavajte kontakt tela sa uzemljenim površinama, kao što su vodovodne cevi, radijatora, šporeti i frižideri. Postoji povećan rizik od strujnog udara ako je vaše telo uzemljeno.
- Ne izlažite električni alat kiši ili vlažnim uslovima. Voda koja ulazi u električni alat povećava rizik od električnog udara.
- Ne zloupotrebljavajte strujni kabel. Nikada ne koristite kabel za nošenje, povlačenje ili isključivanje električnog alata iz utičnice. Držite kabel dalje od izvora toplote, ulja, oštih ivica ili pokretnih delova.
- Oštećeni ili zapleteni kablovi povećavaju rizik od električnog udara.
- Kada koristite električni alat napolju, koristite produžni kabel pogodan za upotrebu na otvorenom. Upotreba kabla pogodnog za upotrebu na otvorenom smanjuje rizik od električnog udara.

## Lična bezbednost

- Budite oprezni, pazite šta radite i koristite zdrav razum pri radu s električnim alatom.
- Ne koristite električni alat ako ste umorni ili pod uticajem droga, alkohola ili lekova. Trenutak nepažnje tokom rada sa električnim alatom može rezultirati ozbiljnim ličnim povredama.
- Koristite ličnu zaštitnu opremu. Uvek nosite zaštitu za oči. Zaštitna oprema poput maske za prašinu, neklizajućih zaštitnih cipela, tvrdog šešira (kacige) ili zaštita sluha koja se koristi u odgovarajućim uslovima će smanjiti mogućnost telesnih povreda.
- Sprečite nenamerno pokretanje. Proverite da li je prekidač u isključenom položaju pre povezivanja na izvor napajanja i/ili bateriju, uzimanja ili nošenja alata. Nošenje električnih alata sa prstom na prekidaču ili napajanje električnog alata koji ima uključen prekidač poziva na nesreće.
- Izvadite sve ključeve za podešavanje ili pribor pre uključivanja električnog alata. Ključ ili pribor može biti zahvaćen od strane rotirajućih delova električnog alata i može dovesti do telesnih povreda.
- Ne preterujte. Održavajte pravilnu podlogu i ravnotežu u svakom trenutku. To omogućava bolju kontrolu nad električnim alatom u neočekivanim situacijama.
- Oblačite se pravilno. Ne nosite labavu odeću ili nakit. Držite kosu i odeću podalje od pokretnih delova. Labava odeća, nakit ili duga kosa mogu biti zahvaćeni od strane pokretnih delova uređaja.
- Ako su predviđeni adapteri za povezivanje uređaja za uklanjanje prašine i sakupljanja, proverite da li su povezani i pravilno upotrebljeni. Upotreba sakupljanja prašine može umanjiti opasnosti povezane sa prašinom.
- Ne dopustite da vam poznavanje stečeno upotrebom alata omogućava da postanete samozadovoljni i da ignorirate principe sigurnosti alata. Nepažljiva akcija može prouzrokovati ozbiljne povrede u deliću sekunde.

## Upotreba i nega električnog alata

- Ne forsirajte električni alat. Koristite ispravan izbor električnog alata za svoju aplikaciju. Pravilno izabran električni alat će posao učiniti boljim, sigurnijim i bržim.
- Ne koristite električni alat ako je prekidač za uključivanje/isključivanje neispravan. Svaki električni alat koji se ne može kontrolisati pomoću prekidača je opasan i mora se popraviti.
- Isključite utikač iz izvora napajanja i/ili uklonite bateriju iz električnog alata pre nego što izvršite bilo kakva podešavanja, promene dodatne opreme ili ga odlažete. Takve preventivne mere zaštite smanjuju rizik od slučajnog pokretanja električnog alata.
- Držite nekorišćen električni alat van domašaja dece i ne dozvolite osobama koje nisu upoznate sa električnim alatom ili ovim uputstvima da koriste električni alat. Električni alati su opasni u rukama nekvalifikovanih korisnika.
- Održavajte električni alat i pribor. Proverite da li su pokreti pokretnih delova neusklađeni ili vezani, ima li lomljenja delova ili bilo kog drugog stanja koje može uticati na rad električnog alata. Ako je oštećen, pre upotrebe morate popraviti električni alat. Mnoge nesreće uzrokuju slabo održavani električni alati.
- Držite alate za rezanje oštirim i čistim. Pravilno održavani alati za sečenje sa oštirim reznim ivicama manje se vežu i lakše ih je kontrolisati.
- Koristite električni alat, pribor i bitove alata itd. u skladu s ovim uputstvima, uzimajući u obzir radne

uslove i posao koji treba obaviti. Upotreba električnog alata za radnje drugačije od predviđenih može dovesti do opasnih situacija.

- Držite ručke i hvatajuće površine suve, čiste i bez ulja i masti. Klizave ručke i zahvatne površine ne omogućavaju sigurno rukovanje i kontrolu nad alatom u neočekivanim situacijama.

### Servis

- Neka vaš električni alat servisira isključivo ovlašćeni servisni centar koristeći samo originalne rezervne delove. Tako ćete osigurati sigurnost električnog alata.

### Posebna bezbednosna uputstva za tračne brusilice

- Neki materijali mogu sadržavati otrovne hemikalije koje bi postupkom brušenja mogle štetiti, npr. površine obojene bojom na bazi olova. Izloženost tim jedinjenjima može ugroziti zdravlje operatera ili onih koji su prisutni. Važno je da nosite odgovarajuću sigurnosnu opremu da biste se zaštitili od izlaganja tim supstancama. Ako imate bilo kakve sumnje ili nedoumice, obratite se profesionalcu.
- Vodite računa da adekvatno prozračite radni prostor i preduzmite korake za isključenje ili zaštitu bilo koga ko radi u blizini.
- Vodite računa da ne nosite bilo kakvu labavu odeću ili bilo šta drugo što bi se moglo zaglaviti u mašini tokom rada.

### Preostali rizici

- **Važno:** Iako bezbednosna uputstva i priručnici za upotrebu naših alata sadrže detaljna uputstva za bezbedan rad sa električnim alatima, svaki električni alat uključuje određeni preostali rizik što se ne može u potpunosti isključiti sigurnosnim mehanizmima. Stoga se sa električnim alatima uvek mora raditi oprezno!

### Priključak na električnu mrežu

**Oprez:** Rizik od strujnog udara. Ne otvaraj.

- Ovaj uređaj se isporučuje sa 2-polnim utikačem zbog vaše sigurnosti.
- Ako treba montirati zamenski utikač, to mora izvesti ovlašćeni servis.
- Oštećeni ili nepotpuni utikač, kada se iseče iz kabla, treba onemogućiti da se spreči priključenje na živu električnu utičnicu.
- Ovaj uređaj je klase zaštite II i dizajniran je za povezivanje sa napajanjem koji je navedeno na nalepnici i kompatibilan je s utikačem.
- Ako je potrebno korišćenje produžnog kabla, koristite odobreni i kompatibilni kabel za ovaj uređaj. Pridržavajte se svih uputstava isporučenih sa produžnim kablom.
- Dvostruka izolacija II: Ovaj proizvod ne zahteva spajanje na uzemljenje, jer se dodatna izolacija nanosi na osnovnu izolaciju za zaštitu od strujnog udara u slučaju kvara osnovne izolacije.

### Važno!

Ako koristite produžni kabel, sledite uputstva koja ste dobili uz kabel zbog potencijalnog opterećenja dok je kabel namotan. Ako imate sumnje, proverite da li je ceo kabel odmotan. Upotreba namotanog produžnog kabla stvorice zagrevanje koje može rastopiti i izazvati požar na kablju.

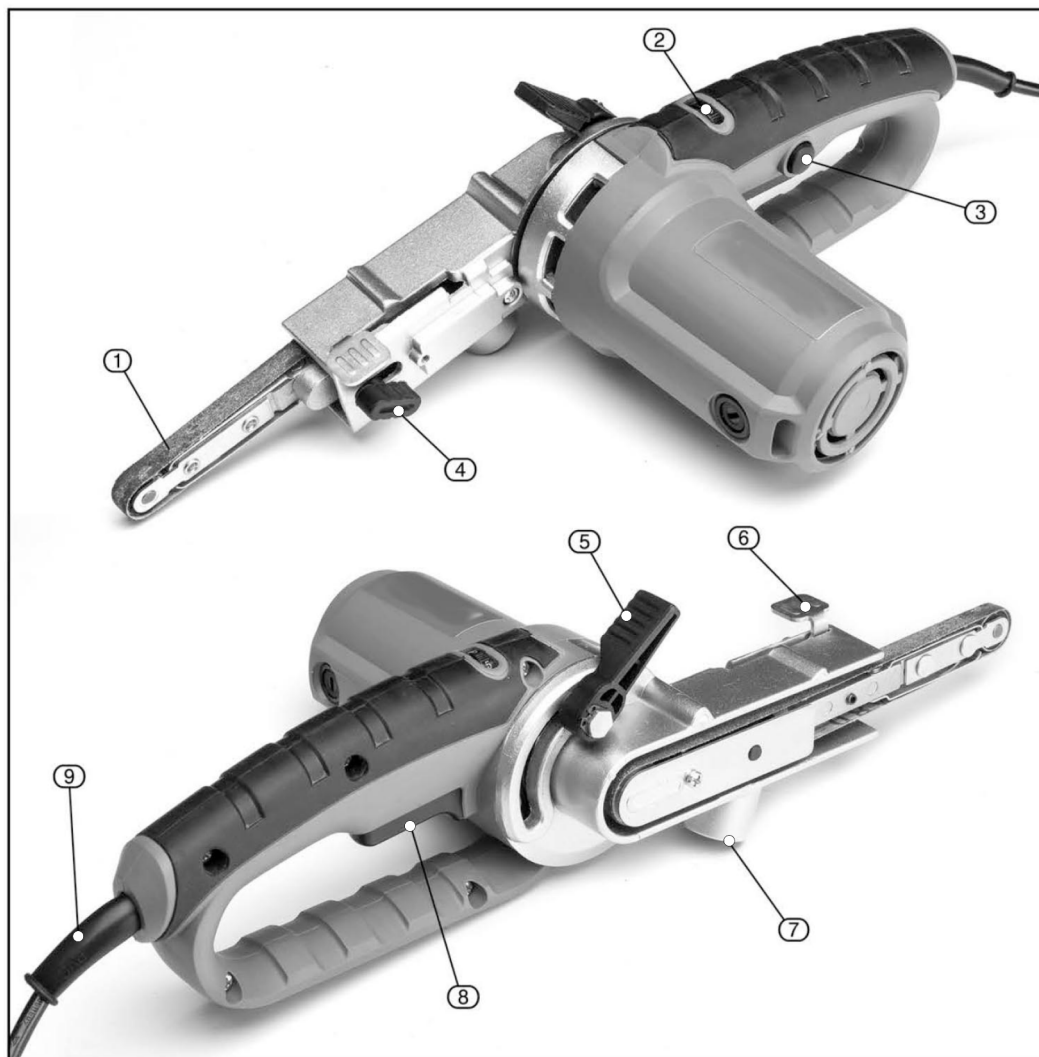
### Pakovanje

Pažljivo izvadite proizvod iz ambalaže i pregledajte ga da li ima oštećenja koja se mogu dogoditi tokom transporta. Izložite sadržaj i proverite ga u nastavku prikazanih dijelova. Ako je neki deo oštećen ili nedostaje, molimo kontaktirajte vašeg prodavca i ne pokušavajte da koristite proizvod, ako postoje oštećenja. Ambalažni materijal treba zadržati barem tokom garantnog roka, u slučaju da mašinu treba vratiti na popravku, zbog sigurnijeg transporta.

### Upozorenje!

- Neki upotrebljeni ambalažni materijali mogu biti štetni za decu. Ne ostavljajte nijedan od tih materijala u domašaju dece.
- Ako treba baciti bilo koji ambalažni proizvod, proverite da li je pravilno odložen, u skladu sa lokalnim propisima.

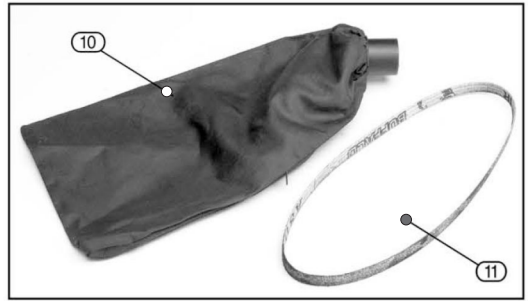
## Opis uređaja



1. Brusna traka
2. Potencijometar za regulaciju brzine
3. Dugme za zaključavanje prekidača
4. Poluga za podešavanje pravca trake
5. Podesiva poluga za zaključavanje
6. Poluga za otpuštanje/zatezanje brusne trake
7. Izlazni priključak za prašinu
8. Prekidač Uključeno/Isključeno
9. Strujni kabel

## Pribor

10. Vrećica za sakupljanje prašine  
11. Rezervna brusna traka



**Napomena:** Izvadite utikač iz električne utičnice pre nego što izvršite bilo kakvo podešavanje, servisiranje ili održavanje. Pre povezivanja ove mašine sa napajanjem proverite da li je prekidač u položaju isključeno.

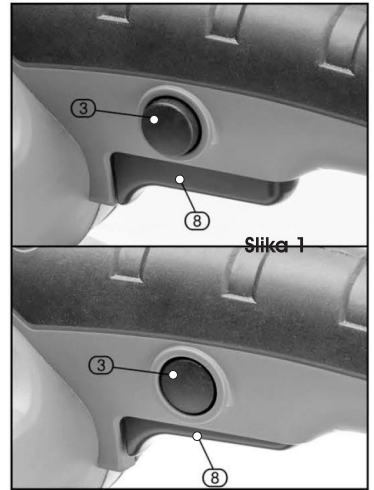
### Prekidač za Uključivanje/Isključivanje (Slike 1)

- Osigurajte da je brusilica podignuta sa radnog materijala.
- Pritisnite prekidač (8) da pokrenete brusilicu.
- Za kontinualno korišćenje:
  - Pritisnite i držite prekidač (8).
  - Pritisnite i držite dugme za zaključavanje (3).
  - Otpustite prekidač (8) i dugme (3).

Brusilica će nastaviti da radi dok ponovo ne pritisnete prekidač (8). Automatski će se otpustiti i dugme (3).

Sačekajte kompletno zaustavljanje pre nego što alat prebacite u stranu. Ova mašina namenjena je samo brušenju drveta. Zamenite brusne trake kada su zapušene materijalom ili kada na površini/ivici ima pukotina ili istrošenih mesta.

**Upozorenje:** Kad koristite tračne brusilice, treba nositi zaštitu sluha.



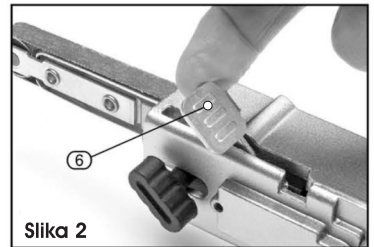
### Postavljanje ili zamena brusne trake (Slike 2-3)

**Upozorenje:** Pre početka zamene ili postavljanja brusne trake uvek proverite da li je uređaj isključen iz izvora napajanja.

- Povucite ručicu za otpuštanje brusne trake (6) (nalazi se tik iznad upravljačkog dugmeta za podešavanje pravca trake) prema gore kako biste oslobodili zategnutost brusne trake. (Sl.2)
- Skinite brusnu traku koju treba zameniti.
- Ponovo postavite potrebnu brusnu traku preko zadnjeg i prednjeg valjka. (Sl.3)

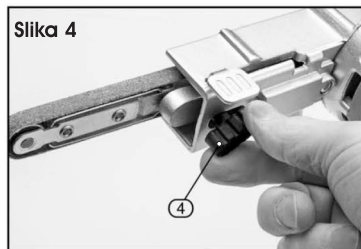
**Napomena:** Uvek osigurajte da se strelice smeru rotacije na unutrašnjoj strani brusne trake podudaraju sa smerom strelice rotacije koji se nalazi na telu mašine.

Vratite ručicu za otpuštanje brusne trake u prvobitni položaj.



### Podešavanje brusne trake (Slika 4)

Uključite mašinu i upravljajte brusilicom posmatrajući brusnu traku. Nova brusna traka će imati tendenciju da vuče više na jednu stranu. Da biste centralizovali brusnu traku preko postolja za brušenje, zakrenite polugu za centriranje brusne trake (4). Ovaj postupak okreće prednji valjak, uzrokujući da brusna traka ide preko valjka. Potrebna su samo mala podešavanja. Kada se brusna traka kreće centralno po valjcima, onda je pravilno podešena.



### Regulacija brzine brusne trake (Slika 5)

Koristite potencijometar za regulaciju brzine brusne trake (2) da biste izabrali željenu i odgovarajuću brzinu prema vrsti posla.



### Priključivanje vrećice za sakupljanje prašine (Slika 6)

Udisanje čestica prašine može biti štetno za zdravlje. Iz tog razloga je obezbeđena vrećica za sakupljanje prašine (12) i mora se stalno koristiti kada radite sa uređajem.

**Upozorenje!** Sva drvena prašina (uključujući prašinu od kompozita poput iverice i vlaknaste ploče itd.) je opasna po zdravlje; može da utiče na nos, disajni sistem i kožu. Na primer, MDF koji sadrži formaldehid je poznat kancerogen. Pored gore navedene mere, mora se nositi i pravilno postavljena maska za prašinu, pogodna za aktivnost i u skladu sa relevantnim standardom.

Vrećica za sakupljanje prašine (10) se postavlja odostraga na brusilicu ubacivanjem levka na otvor (7) na mašini.



### Próżnjenje vrećice za prašinu

Isključite utikač iz napajanja.

Držite brusilicu vertikalno sa sakupljačem prašine prema dole.

Vrećicu za prašinu lagano izvadite sa brusilice.

Ispraznite vrećicu sa prašinom tako što ćete je protresti po kanti u koju istresate prašinu, a zatim je vratite na brusilicu.

Ne perite vrećicu za prašinu.

Próżnite vrećicu za prašinu u redovnim intervalima.

### Opšte informacije o brušenju

Izaberite odgovarajuću granulaciju brusne trake da biste dobili željeni efekat. Što je veća količina zrna, to je finija završna obrada. Za uklanjanje velikih količina materijala idealna je granulacija 60/80. Kada uklanjate boju sa drvene površine, zrnca na brusnoj traci će imati tendenciju začepljenja.

Zamenite brusne trake kada su začepljene materijalom ili kada na površini/ivici ima pukotina ili istrošenih mesta.

**Napomena:** Brusne trake su potrošna roba.

Uvek brusite drvo uz vlakna.

Povremeno proverite poravnane brusne trake i po potrebi je podesite.

## Održavanje

Redovnim pregledom i čišćenjem smanjuje se potreba za dodatnim održavanjem i vaš alat će biti u dobrom radnom stanju.

Motor mora biti pravilno provetran tokom rada alata. Iz tog razloga izbegavajte blokiranje ventilacionih otvora za vazduh. Nakon upotrebe, isključite alat iz napajanja i usisajte prašinu iz ventilacionih otvora. Ako kućište zahteva čišćenje, ne koristite nikakve rastvarače ili abrazivna sredstva, već samo vlažnu meku krpu. Nikada ne dozvolite da tečnost proдре unutar alata. Nikada ne uranjajte električni alat u bilo koju tečnost.

Kada se ugljene četkice istroše, alat će se zaustaviti. Četkice treba zameniti pre nego što se potpuno istroše i to uvek u paru.

Odnesite alat u ovlašćeni servis na popravku.

**Važno:** Imajte na umu da sve popravke mora da obavlja isključivo ovlašćeni servis uz upotrebu originalnih rezervnih delova.

## Mogući problemi i njihovo rešavanje

**Upozorenje:** Radi vaše lične sigurnosti, isključite i uklonite utikač iz električne utičnice.

Problem	Uzrok	Rešenje
Motor se ne pokreće	Osigurač Četkice istrošene Ostalo	Proveriti i zameniti osigurač (servis) Zameniti nove četkice Obratite se ovlašćenom servisu
Smanjena efikasnost brušenja	Brusna traka zalušena ili iskidana	Zamenite brusnu traku novom

## Skladištenje

Uređaj odložite i skladištite na suvom i tamnom mestu van domašaja dece.

## Simboli koji se nalaze na uređaju i uputstvu i njihovo značenje



Simbol upozorenja i opasnosti.



Klasa zaštite II



Obavezno nosite zaštitne naočare.



Obavezno nosite zaštitu za uši.



Obavezno nosite zaštitne rukavice.



Obavezno nosite masku za prašinu.



Obavezno pročitajte sva uputstva i upozorenja sadržana u ovom priručniku.



Ispunjava osnovne zahteve evropskih direktiva i standarda.



### Zaštita životne sredine



Nakon isteka radnog veka vašeg uređaja, ne odlažite ga skupa sa redovnim kućnim otpadom, nego ga predajte u vama najbliži centar za sakupljanje električnog otpada. Takođe i ambalažni otpad razvrstajte i odložite prema vrsti ambalaže (papir, PVC, stiropor), vodeći računa da deca ne dođu u kontakt sa delom ambalaže koji može biti opasan za njih (gušenje, trovanje).

Na taj način ćete sačuvati životnu sredinu i obezbediti sirovine za buduću proizvodnju.

**NAPOMENA: Ovo uputstvo je rađeno isključivo za srpsko tržište i kao takvo je originalno.**

UPUTSTVO IZDAO: Womax, Herman-Voith Strasse 4, 89522 Heidenheim, Germany

# **EC deklaracija o usaglašenosti**

## **(prevod)**

Mi proizvođač,

**Womax**

Lammstrasse 81, D-89520 HEIDENHEIM

Izjavljujemo da su nabrojane mašine u saglasnosti sa svim osnovnim i bezbednosnim zahtevima:

- EMC direktiva 2014/30/EU;
- MD direktiva 2006/42/EC.

Naziv mašine: Brusilica tračna

Tip mašine: W-BS 800; W-BS 850; GP-SM 1000; W-BS 1050; W-BS 1200.

Robna marka: Womax

Za nevedene modele, izdati su ispitni izveštaji: 708880518902-01-Part1, 708880518902-01-Part2 i 70.403.08.291.04-00.

Primenjeni standardi:

EN 55014-1:2006

EN 60745-1:2006

EN 55014-2/A1:2001

EN 60745-2-4/A11:2007

EN 61000-3-2:2006

EN 61000-3-3/A2:2005

Sva tehnička dokumentacija se nalazi u sedištu kompanije Womax, Lammstrasse 81, D-89520 Heidenheim, Nemačka. Lice odgovorno za tehničku dokumentaciju je Branislav Cvijanović.

Heidenheim,

Datum: 12.09.2016.

Branislav Cvijanović

Direktor

# PRAVA POTROŠAČA

Poštovani potrošači,

Kupili ste proizvod: **BRUSILICA TRAČNA** \_\_\_\_\_,

koji je uvezlo **WOBY HAUS DOO**, Braće Ribnikar 55, 21000 Novi Sad,

tip: **W-BS 800**, fabrički broj: \_\_\_\_\_, datum proizvodnje \_\_\_\_\_.

Datum fiskalnog računa: \_\_\_\_\_, broj fiskalnog računa: \_\_\_\_\_.

Naziv i adresa trgovca i pečat: \_\_\_\_\_

(M.P.)

**DA BISTE UVEK ZNALI SVOJA PRAVA U VEZI SA SAOBRAZNOŠĆU PROIZVODA KOJI STE KUPILI, A I RADI LAKŠE IDENTIFIKACIJE PROIZVODA I DATUMA PRODAJE, PREPORUČUJEMO VAM DA SAČUVATE OVAJ DOKUMENT!**

Ovom kupovinom stekli ste sva prava o saobraznosti propisana članom 50. – 52. Zakona o zaštiti potrošača („Službeni glasnik RS“ br. 62/2014) koja ovaj proizvod sadrži.

Ako roba koju ste kupili nije saobrazna ugovoru, obratite se trgovcu kod koga ste robu kupili, u roku od **2 godine** od dana kupovine i imate pravo da zahtevate da Vam otkloni nesaobraznost u primerenom roku, opravkom ili zamenom bez naknade, ili ukoliko ne ostvarite pravo na opravku, ili zamenu u primerenom roku, imate pravo da raskinete ugovor (povraćaj novca).

Trgovac kome ste izjavili reklamaciju dužan je da Vam odgovori najkasnije u roku od 8 dana od dana prijema reklamacije, sa izjašnjenjem o podnetom zahtevu i predlogom njegovog rešavanja.

U slučaju prihvatanja reklamacije, sve troškove potrebne za otklanjanje nesaobraznosti proizvoda, kao i troškove prevoza nesaobraznog proizvoda, snosi će trgovac.

Za sve informacije i u cilju što bržeg i efikasnijeg rešavanja eventualnih problema, preporučujemo Vam usluge ovlašćenog servisa koji je naveden u Uputstvu za upotrebu.

U svrhu što bolje i kvalitetnije eksploatacije ovog proizvoda, molimo Vas da proizvod koristite u skladu sa uputstvom za upotrebu kao i da ga ne izlažete uslovima koji mogu da onemoguće ili umanje saobraznost (prašina, vlaga, toplota, pad, udar i slični uslovi ili faktori).

Ovim dokumentom prestaje važnost svih garantnih dokumenata koje eventualno dobijete prilikom kupovine, a nalaze se upakovani uz robu.

**NAPOMENA:** Ovaj proizvod je namenjen isključivo za kućnu upotrebu i tretira se kao hobi alat. Svaka reklamacija za koju se ustanovi da je nastala upotrebom u profesionalne svrhe, smatraće se zloupotrebom i odstupanjem od predviđene namene i biće odbijena.

**Ovaj alat je namenjen ISKLUJUČIVO ZA KUĆNU UPOTREBU  
i kao takvog ga treba koristiti**

**Potrošači molimo Vas da obratite pažnju  
na sledeće tačke i pojave o kojima treba voditi računa  
i izbegavati ih tokom upotrebe uređaja:**

1. Nestručna upotreba ili zloupotreba koja uzrokuje preopterećenje mašine usled dejstva prekomerne sile (pregorevanje rotora ili statora) ili upotreba neodgovarajućih alata za datu mašinu (npr. veće burgije ili glodala nego što je to predviđeno...).
2. Oštećenja nastala usled dejstva stranih tela (npr. peska, prašine, kamenja, opiljaka i sl.).
3. Oštećenja nastala kao rezultat nemara korisnika, neredovnog održavanja i čišćenja alata.
4. Oštećenja nastala usled ne pridržavanja uputstva za upotrebu ili pogrešnog korišćenja, kao i usled normalnog predviđenog trošenja habanjem prilikom normalne upotrebe.
5. Oštećenja nastala padom, udarom ili dejstvom agresivnog hemijskog ili toplotnog dejstva.
6. Oštećenja nastala usled nedovoljnog ili neredovnog podmazivanja.
7. Ukoliko je alat delimično ili potpuno otvaran od strane neovlašćenih lica ili servisa, kao i neovlašćeni zahvati na električnoj instalaciji uređaja.
8. Oštećenja nastala usled priključivanja na energetska mrežu u kojoj je napon manji ili veći od propisanog za optimalan rad mašine.
9. Ukoliko fabrička etiketa sa osnovnim podacima o mašini nedostaje ili je usled nepravilnog odnosa prema alatu pohabana do nečitljivosti ili neprepoznatljivosti.

Nije predviđeno da ovaj aparat upotrebljavaju osobe (uključujući i decu) sa smanjenim fizičkim, motoričkim i mentalnim sposobnostima ili osobe ograničenih znanja i iskustava bez prisustva osobe zadužene za njihovu bezbednost, odnosno staranje.

Deca se ne smeju igrati ovakvim aparatima.

**SERVISER:**

**WOBY HAUS d.o.o.**  
**NOVI SAD**  
**Rumenački put bb**  
**Tel: 021/ 22-16-990**  
**Fax: 021/ 22-16-957**  
**e-mail: servis@wobyhaus.co.rs**

**UVOZNIK:**

**WOBY HAUS d.o.o.**  
**NOVI SAD**  
**Braće Ribnikar 55**  
**Tel: 021/ 47-222-12**  
**Fax: 021/ 47-222-17**  
**e-mail: info@wobyhaus.co.rs**

**Proizvođač: Womax, Herman-Voith StraÙe 4, 89522 Heidenheim, Nemačka**