

Womax

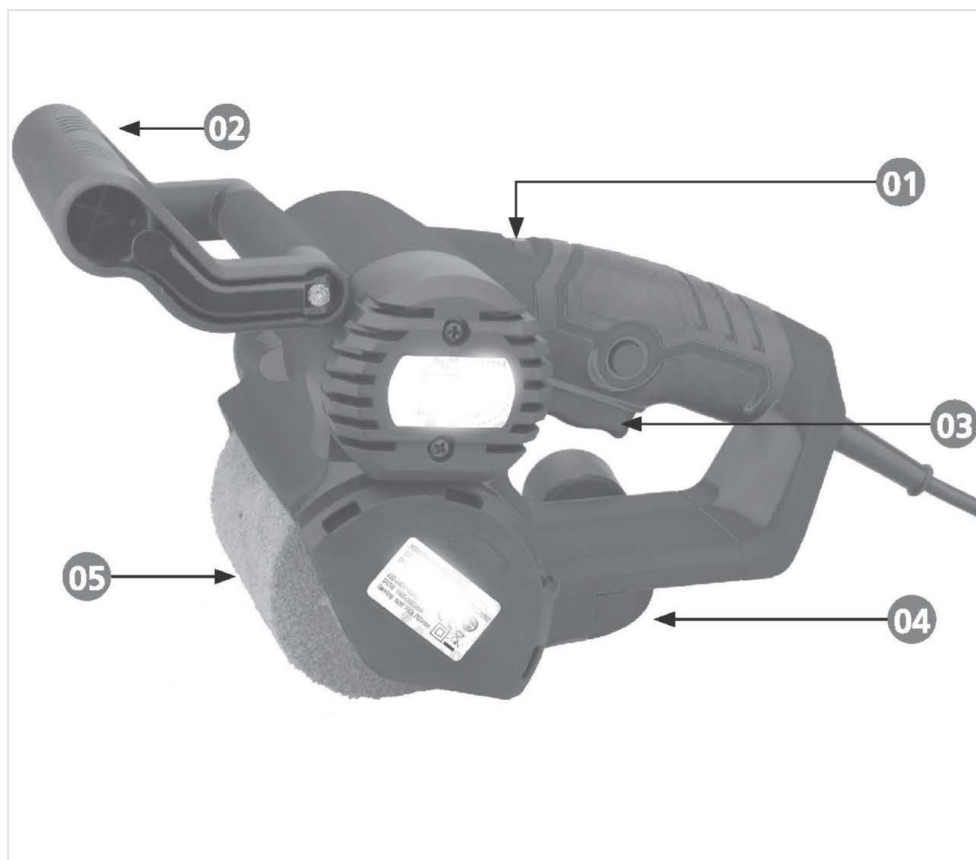
SRB

UPUTSTVO ZA UPOTREBU

Brusilica valjkasta
W-SM 500



724.500.00



- 01. Potenciometar za promenu broja obrtaja
- 02. Prednja ručka
- 03. Prekidač Uključeno/Isključeno
- 04. Izlazni otvor za prašinu
- 05. Brusni valjak

Tehnički podaci

Napon: 230V~ 50Hz

Snaga: 500 W

Broj obrtaja: 1500-3600 o/min

Vrusni valjak: 100 x Ø80 mm

Klasa zaštite: II / □

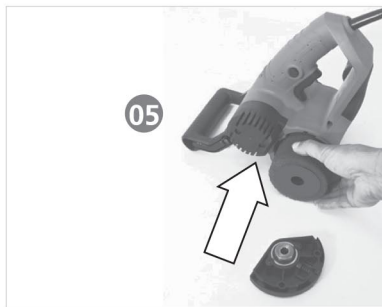
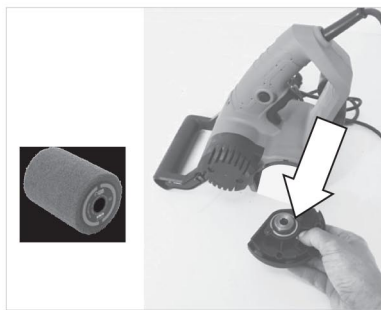
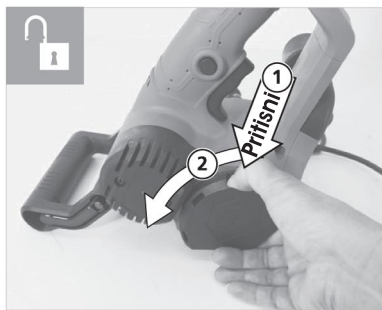
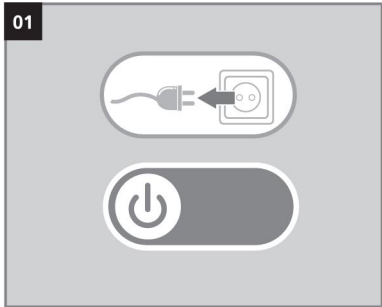
Zvučni pritisak) $L_{pA} = 86.7$ dB(A)

(Zvučna snaga) $L_{WA} = 94.7$ dB(A)

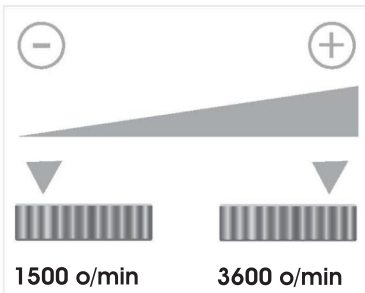
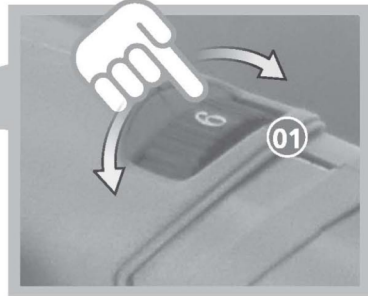
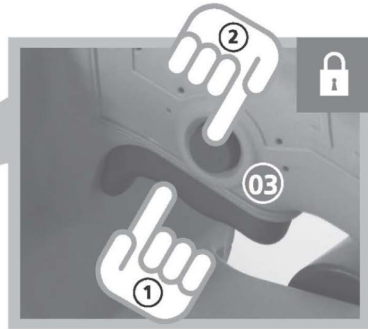
Faktor nesigurnosti: $K = 3$ dB(A)

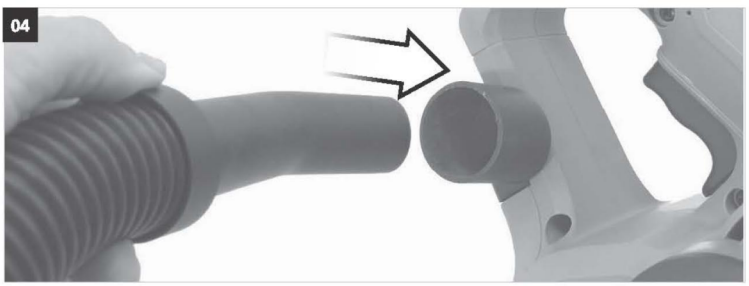
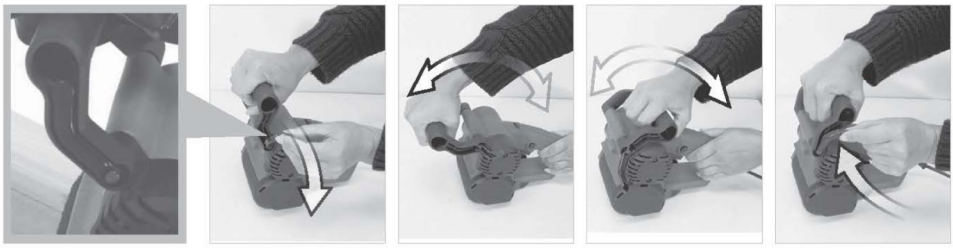
Nivo vibracija na rukohvatu: 12 m/s²; $K = 1.5$ m/s²

D



E





Bezbednost

Opšta bezbednosna uputstva za električne alate

Upozorenje! Pročitajte sva bezbednosna upozorenja i sva uputstva. Nepoštovanje upozorenja i uputstva može dovesti do strujnog udara, požara i/ili ozbiljne povrede.

Sačuvajte sva upozorenja i uputstva za buduću upotrebu.

Izraz "električni alat" u upozorenjima odnosi se na vaše alat koji se napaja iz mreže ili električni alat na baterije (bežični).

Bezbednost radnog mesta

- Održavajte radni prostor čistim i dobro osvetljenim. Pretrpane ili mračne oblasti izazivaju nesreće.
- Ne koristite električne alate u eksplozivnoj atmosferi, kao što je prisustvo zapaljivih tečnosti, gasova ili prašine. Električni alati stvaraju varnice koje mogu zapaliti prašinu ili isparenja.
- Držite decu i osobe dalje od radnog mesta dok koristite električni alat. Ometanja mogu uzrokovati da izgubite kontrolu nad električnim alatom.

Električna bezbednost

- Utikači za električni alat moraju odgovarati utičnici. Nikada ne menjajte utikač ni na koji način. Nemojte koristiti adapterske utikače sa uzemljenim električnim alatima. Nemodifikovani utikači i odgovarajuće utičnice će smanjiti rizik od strujnog udara.
- Izbegavajte kontakt tela sa uzemljenim površinama kao što su vodovodne cevi, radijatori, peći i frižideri. Postoji povećan rizik od strujnog udara ako je vaše telo uzemljeno.
- Ne izlažite električne alate kiši ili vlažnim uslovima. Voda koja uđe u električni alat povećava rizik od strujnog udara.
- Ne zloupotrebljavajte strujni kabl. Nikada ne koristite kabl za nošenje, povlačenje ili isključivanje električnog alata. Držite kabl dalje od toplote, ulja, oštrih ivica ili pokretnih delova. Oštećeni ili zapetljani kablovi povećavaju rizik od strujnog udara.
- Kada koristite električni alat na otvorenom, koristite produžni kabl pogodan za upotrebu na otvorenom. Upotreba kabla pogodnog za upotrebu na otvorenom smanjuje rizik od strujnog udara.

Lična bezbednost

- Budite oprezni, pazite šta radite i koristite zdrav razum kada koristite električni alat. Ne koristite električni alat dok ste umorni ili pod uticajem droga, alkohola ili lekova. Trenutak nepažnje pri rukovanju električnim alatima može dovesti do ozbiljnih povreda.
- Koristite ličnu zaštitnu opremu. Uvek nosite zaštitu za oči. Zaštitna oprema kao što su maska za prašinu, neklizajuća zaštitna obuća, kaciga ili zaštita za sluh koja se koristi u odgovarajućim uslovima će smanjiti lične povrede.
- Sprečite nenamerno pokretanje. Uverite se da je prekidač u isključenom položaju pre povezivanja na izvor napajanja i/ili baterije, podizanja ili nošenja alata. Nošenje električnih alata sa prstom na prekidaču ili napajanje električnih alata koji imaju uključen prekidač izaziva nesreće.
- Uklonite sve ključeve za podešavanje pre nego što uključite električni alat. Ključ koji je ostao pričvršćen za rotirajući deo električnog alata može dovesti do povreda.
- Ne preterujte. U svakom trenutku održavajte pravilan položaj i ravnotežu. Ovo omogućava bolju kontrolu električnog alata u neočekivanim situacijama.
- Obucite se kako treba. Ne nosite široku odeću ili nakit. Držite kosu, odeću i rukavice dalje od pokretnih delova. Opuštena odeća, nakit ili duga kosa mogu se zaglaviti u pokretnim delovima.
- Ako su predviđeni uređaji za povezivanje postrojenja za usisavanje i sakupljanje prašine, uverite se da su povezani i pravilno korišćeni. Korišćenje sakupljača prašine može smanjiti opasnosti od prašine.
- Koristite štitičke za uši. Izloženost buci može izazvati gubitak sluha.

Upotreba i nega električnog alata

- Ne pritiskajte električni alat. Koristite odgovarajući električni alat za svoju primenu. Odgovarajući električni alat će obaviti posao bolje i bezbednije brzinom za koju je dizajniran.
- Ne koristite električni alat ako ga prekidač ne uključuje i ne isključuje. Svaki električni alat koji se ne može kontrolisati pomoću prekidača je opasan i mora se popraviti.

- Izvucite utikač iz izvora napajanja i/ili bateriju iz električnog alata pre bilo kakvog podešavanja, promene pribora ili skladištenja električnih alata.
- Takve preventivne mere bezbednosti smanjuju rizik od slučajnog pokretanja električnog alata.
- Skladištite neaktivne električne alate van domašaja dece i ne dozvolite osobama koje nisu upoznate sa električnim alatom ili ovim uputstvima da rukuju električnim alatom. Električni alati su opasni u rukama neobučениh korisnika.
- Održavajte električne alate. Proverite da li su pokretni delovi neusklađeni ili vezani, polomljeni delovi i bilo koje drugo stanje koje može uticati na rad električnog alata. Ako je oštećen, dajte električni alat na popravku u ovlašćeni servis pre upotrebe. Mnoge nezgode su uzrokovane loše održavanim električnim alatima.
- Održavajte rezne alate ostrim i čistim. Pravilno održavani alati za sečenje sa ostrim reznim ivicama se manje zaglavljaju i lakše ih je kontrolisati.
- Koristite električni alat, pribor i nastavke za alat itd., u skladu sa ovim uputstvima, uzimajući u obzir uslove rada i posao koji treba da se obavi. Upotreba električnog alata za radnje drugačije od predviđenih može dovesti do opasne situacije.

Posebna bezbednosna upozorenja za električni alat

Bezbednosna upozorenja za valjastu brusilicu

Ovaj električni alat je namenjen da funkcioniše kao sredstvo za poliranje i fino brušenje. Pročitajte sva bezbednosna upozorenja, uputstva, ilustracije i specifikacije koje ste dobili uz ovaj električni alat.

Nepoštovanje svih dole navedenih uputstava može dovesti do strujnog udara, požara i/ili ozbiljnih povreda.

- Nemojte koristiti pribor koji nije posebno dizajniran i preporučen od strane proizvođača alata. Samo zato što se dodatak može pričvrstiti na vaš električni alat, on ne garantuje bezbedan rad.
- Nazivna brzina pribora mora biti najmanje jednaka maksimalnoj brzini označenoj na električnom alatu. Dodatna oprema koja radi brže nego što može da se odvoji od njihove nominalne brzine.
- Spoljni prečnik i debljina vašeg pribora moraju biti u okviru kapaciteta vašeg električnog alata. Dodatna oprema nepravilne veličine ne može se adekvatno zaštititi ili kontrolisati.
- Montaža pribora sa navojem mora odgovarati navoju vretena brusilice. Za dodatke montirane priрубnicama, otvor za osovinu dodatnog pribora mora biti prečnik lociranja priрубnice. Dodatna oprema koja ne odgovara montažnom hardveru električnog alata će ostati bez ravnoteže, vibriraće preterano i može uzrokovati gubitak kontrole.
- Nemojte koristiti oštećeni pribor. Pre svake upotrebe proverite pribor kao što su abrazivni točkovi da li ima strugotina i pukotina, podlošci za podlogu da li ima pukotina, pocepanih ili prekomernih istrošenosti, žičane četke za labave ili napuknute žice. Ako električni alat ili pribor ispadnu, proverite da li ima oštećenja ili instalirajte neoštećenu dodatnu opremu. Nakon pregleda i ugradnje pribora, postavite sebe i posmatrača dalje od ravni rotirajućeg pribora i pokrenite električni alat na maksimalnoj brzini bez opterećenja u trajanju od jednog minuta. Oštećeni pribor će se obično raspasti tokom ovog testnog vremena.
- Nosite ličnu zaštitnu opremu. U zavisnosti od primene, koristite štitnik za lice, zaštitne naočare. Po potrebi, nosite masku za prašinu, štitnike za sluh, rukavice i kećelju koja može da spreči letenje sitnih abrazivnih delova ili delova predmeta. Zaštita za oči mora biti sposobna da zaustavi krhotine nastale raznim operacijama. Maska za prašinu ili respirator moraju biti u stanju da filtriraju čestice koje nastaju vašom operacijom. Produžena izloženost buci visokog intenziteta može izazvati gubitak sluha.
- Držite prolaznike na bezbednoj udaljenosti od radnog područja. Svako ko ulazi u radni prostor mora nositi ličnu zaštitnu opremu. Fragmenti radnog predmeta ili slomljenog pribora mogu da odlete i izazovu povrede izvan neposrednog područja rada.
- Električni alat držite samo za izolovane površine za hvatanje, kada izvodite radnju gde pribor za sečenje može da dođe u kontakt sa skrivenim ožičenjem ili sopstvenim kablom. Dodatak za rezanje koji dolazi u kontakt sa žicom pod naponom može dovesti do napajanja izloženih metalnih delova električnog alata i može izazvati strujni udar.
- Postavite kabel dalje od pribora koji se okreće. Ako izgubite kontrolu, kabel se može preseći ili zaglaviti i vaša šaka ili ruka mogu biti uvučeni u pribor koji se okreće.
- Nikada ne odlažite električni alat dok se pribor potpuno ne zaustavi. Pribor koji se okreće može zgrabiti površinu i izvući električni alat van vaše kontrole.
- Nemojte pokretati električni alat dok ga nosite sa strane. Slučajan kontakt sa dodatkom koji se okreće

- može da vam zaglavi odeću, uvlačeći dodatak u telo.
- Redovno čistite otvore za vazduh na električnom alatu. Ventilator motora će uvući prašinu unutar kućišta i prekomerno nakupljanje metala u prahu može izazvati električne opasnosti.
- Ne koristite električni alat u blizini zapaljivih materijala. Varnice bi mogle zapaliti ove materijale.
- Nemojte koristiti pribor koji zahteva tačne rashladne tečnosti. Korišćenje vode ili drugih tečnih rashladnih tečnosti može dovesti do strujnog udara.

Ostala bezbednosna uputstva za ostale operacije

Povratni udar i povezana upozorenja

Povratni udarac je iznenadna reakcija na uklješteni ili zaglavljivi rotirajući točak, podlogu za podupiranje, četku ili bilo koji drugi pribor. Ukleštenje ili zaglavljivanje uzrokuje brzo zaustavljanje rotirajućeg pribora što zauzvrat uzrokuje da se nekontrolisani električni alat gura u pravcu suprotnom od dodatka rotacija na mestu vezivanja.

Na primer, ako je abrazivni točak zakačen ili prikleshen od strane radnog predmeta, ivica točka koja ulazi u tačku štipanja može da se udubi u površinu materijala uzrokujući da točak iskoči ili izađe. Točak može ili skočiti prema ili dalje od rukovaoca, u zavisnosti od smera kretanja točka na mestu priklještenja. Abrazivni točkovi se takođe mogu slomiti ispod njih.

Povratni udar je rezultat pogrešne upotrebe električnog alata i/ili neispravnih radnih procedura ili uslova i može se izbeći preduzimanjem odgovarajućih mera predostrožnosti kao što je dato u nastavku:

- Držite električni alat čvrsto i postavite svoje telo i ruku tako da se oduprete silama povratnog udarca. Uvek koristite pomoćnu ručku, za maksimalnu kontrolu nad povratnim udarcem ili reakcijom obrtnog momenta tokom pokretanja. Operater može da kontroliše reakcije obrtnog momenta ili sile povratnog trzaja, ako se preduzmu odgovarajuće mere predostrožnosti.
- Nikada ne stavljajte ruku blizu rotirajućeg pribora. Dodatak može da povratni udarac preko vaše ruke.
- Ne postavljajte svoje telo na mesto gde će se električni alat pomeriti ako dođe do povratnog udarca. Povratni trzaj će pokrenuti alat u smeru suprotnom kretanju točka na mestu zaglavljivanja.
- Budite posebno pažljivi kada obrađujete uglove, oštre ivice itd. Izbegavajte poskakivanje i zaglavljivanje pribora. Uglovi, oštre ivice ili poskakivanje imaju tendenciju da zaglave rotirajući pribor i izazovu gubitak kontrole ili povratni udar.
- Ne pričvršćujte sečivo za rezbarenje drveta za lanac testere ili nazubljeno sečivo testere. Takva sečiva stvaraju česte povratne udare i gubitak kontrole.

Sigurnosna upozorenja specifična za operacije poliranja

Nemojte dozvoliti da se bilo koji labavi deo poklopca za poliranje ili njegove žice za pričvršćivanje slobodno okreću. Uklonite ili odrežite sve labave vezice. Labave i rotirajuće žice za pričvršćivanje mogu vam zaplesti prste ili zapeti za radni komad.

Dodatna bezbednosna upozorenja

Nosite zaštitne naočare

Uređaji za ličnu zaštitu kao što su gumene rukavice i obuća električara dodatno će poboljšati vašu ličnu bezbednost od strujnog udara.

- Držite ručke suvim, čistim i bez ulja i masti. Klizave ruke ne mogu bezbedno da kontrolišu električni alat.
- Koristite samo kontrolnu ručku isporučenu sa alatom. Korišćenje pomoćne bočne ručke će dovesti do toga da ruka bude na dohvata ruke od pribora koji se okreće.
- Koristite stezaljke ili drugi praktičan način da pričvrstite i poduprete radni predmet za stabilnu platformu. Držanje obratka rukom ili uz telo je nestabilno i može dovesti do gubitka kontrole.
- Razvijte raspored periodičnog održavanja za svoj alat. Kada čistite alat, pazite da ne rastavite bilo koji deo alata, jer unutrašnje žice mogu biti pogrešno postavljene ili povratne opruge sigurnosne zaštite mogu biti nepravilno montirane. Određena sredstva za čišćenje, kao što su benzin, ugljen-tetrahlid, amonijak, itd. mogu oštetiti plastične delove. Rizik od povrede korisnika.

Neka prašina stvorena električnim brušenjem i građevinskim aktivnostima sadrži hemikalije za koje se zna da izazivaju rak, urođene mane ili druge reproduktivne štete. Neki primeri ovih hemikalija su:

- Olovo iz boja na bazi olova,
- Kristalni silicijum od cigle i cementa i drugih proizvoda za zidanje,
- Arsen i hrom od hemijski tretirane građe.

Vaš rizik od ovih izloženosti varira u zavisnosti od toga koliko često radite ovu vrstu posla. Da biste smanjili svoju izloženost ovim hemikalijama: radite u dobro provetrenom prostoru i radite sa odobrenom sigurnosnom opremom, kao što su one maske za prašinu koje su posebno dizajnirane da filtriraju mikroskopske čestice.

Montaža alata za poliranje

Očistite vreteno za poliranje (D) i sve delove koje treba montirati. Za stezanje i otpuštanje alata za poliranje.

Rad

Pokretanje

Obratite pažnju na ispravan mrežni napon! Napon izvora napajanja mora biti u skladu sa naponom navedenim na natpisnoj pločici mašine.

Uključivanje/Isključivanje

Da biste pokrenuli mašinu, postavite prekidač za uključivanje/isključivanje u položaj ON (Uključeno).

Da biste zaključali prekidač, postavite prekidač za zaključavanje dok držite prekidač za uključivanje/isključivanje. Da biste otpustili prekidač za zaključavanje, pritisnite prekidač za uključivanje/isključivanje jednom.

Proverite alate za poliranje pre upotrebe. Alat za poliranje mora biti pravilno montiran i mora se slobodno kretati. Izvršite probni rad u trajanju od najmanje jednog minuta bez opterećenja. Nemojte koristiti oštećene alate za poliranje ili alate koji vibriraju. Oštećeni alati za poliranje mogu da puknu i izazovu povrede.

Izbor brzine-broja obrtaja

Potrebna brzina se može unapred izabrati pomoću točkica E (takođe tokom rada potrebna brzina zavisi od materijala i radnih uslova i može se odrediti kroz praktična testiranja).

Radni saveti

Sačekajte dok se mašina ne zaustavi pre nego što je spustite.

Nemojte naprezati električni alat toliko da se zaustavi.

Poliranje

- Za poliranje oštećene boje ili uklanjanje izgrebanih (npr. akrilnog stakla) mašina može biti opremljena odgovarajućim priborom za poliranje kao što je poklopac od jagnjeće vune, filc za poliranje ili sunder.
- Izaberite malu brzinu poliranja (faza 1-3) kako biste izbegli preterano zagrevanje površine.
- Nanesite sredstvo za poliranje unakrsno ili kružnim pokretima sunderom za poliranje i umerenim pritiskom, a zatim ostavite da se lagano osuši.
- Polirajte delimično osušeno sredstvo za poliranje unakrsnim ili kružnim pokretima pomoću vunene podloge.
- Redovno čistite pribor za poliranje kako biste osigurali dobre rezultate poliranja. Operite pribor za poliranje blagim deterdžentom i toplom vodom; ne koristite razređivač za farbu.

Čišćenje, održavanje i servis

- Pre bilo kakvih radova na samoj mašini, izvucite mrežni utikač.
- Za bezbedan i pravilan rad, uvek održavajte mašinu i ventilacione otvore čistima. Izduvajte komprimovanim vazduhom niskog pritiska kroz ventilacione otvore dok motor radi da bi motor bio čist.
- U ekstremnim radnim uslovima, provodljiva prašina se može akumulirati u unutrašnjosti električnog alata pri radu sa metalom. Zaštitna izolacija električnog alata može biti degradirana. U takvim slučajevima preporučuje se upotreba stacionarnog sistema za izvlačenje, kao i često izduvanje ventilacionog otvora.

Simboli na uređaju i uputstvu i njihovo značenje



Napomena



Upozorenja



Pročitati uputstvo za upotrebu



Obavezna upotreba zaštite za sluh

Obavezna upotreba zaštitnih
naočara

Obavezna upotreba zaštite za disanje

Obavezna upotreba zaštitnih
rukavica

Obavezna upotreba zaštitne obuće



Obavezno ugasiti uređaj i isključiti ga iz električne mreže pre bilo kakvih radova na održavanju, podešavanju ili čišćenju.



Dvostruka klasa zaštite



Evropski znak usaglašenosti



Proizvod ne odlagati skupa sa redovnim kućnim otpadom nego ga predati na reciklažu.

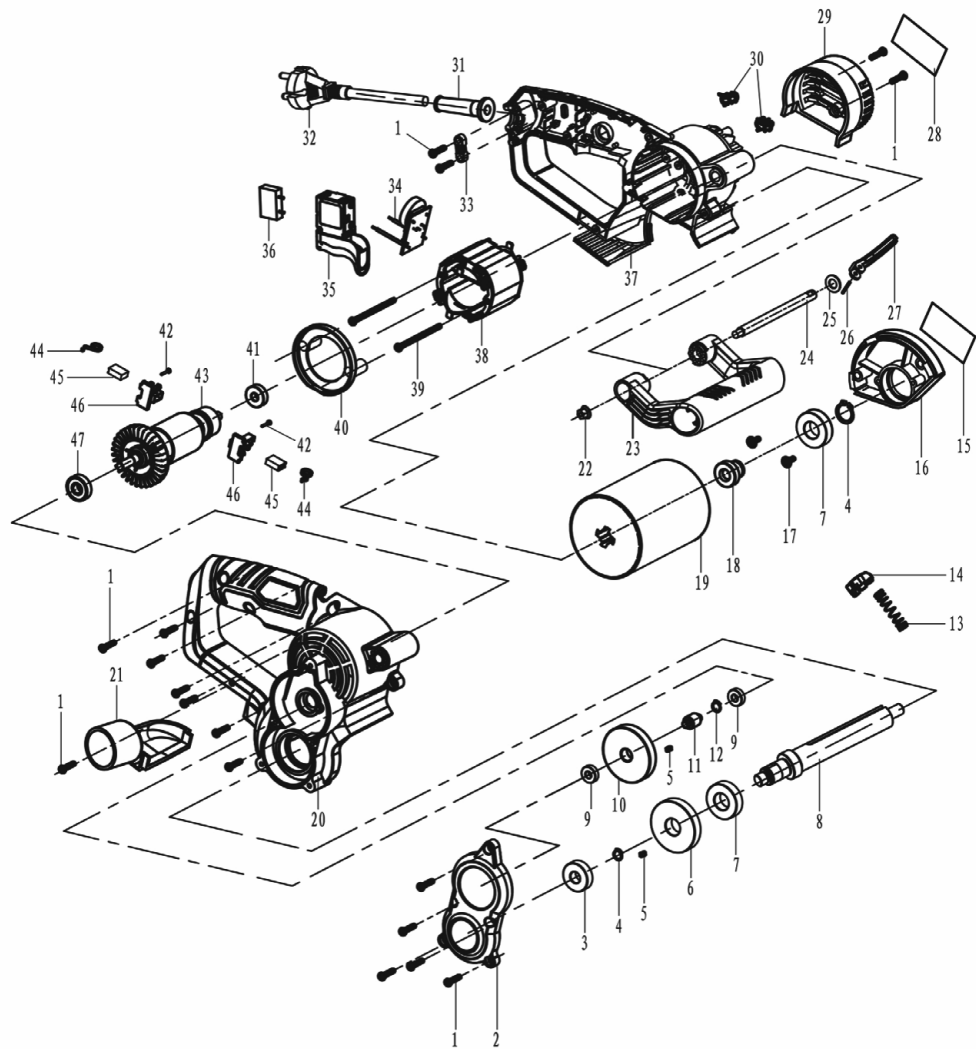
Zaštita životne sredine

Nakon isteka radnog veka vašeg uređaja, ne odlažite ga skupa sa redovnim kućnim otpadom, nego ga predajte u vama najbliži centar za reciklažu električnog otpada. Na taj način ćete doprineti očuvanju životne sredine i obezbediti sirovine za buduću proizvodnju.

NAPOMENA: Ovo uputstvo je rađeno isključivo za srpsko tržište i kao takvo je originalno.

UPUTSTVO IZDAO: Womax, Herman-Voith StraÙe 4, 89522 Heidenheim, Nemačka

Rasklopna šema uređaja



EC deklaracija o usaglašenosti

(prevod)

Mi proizvođač,

Womax

Herman-Voith Strasse 4, 89522 Heidenheim, Germany

ovim izjavljujemo da su mašine opisane u nastavku u skladu sa relevantnim osnovnim bezbednosnim i zdravstvenim zahtevima EU direktiva, kako u svom osnovnom dizajnu i konstrukciji, tako i u verziji koju smo stavili u promet. Ova izjava prestaje da važi ako se mašina modifikuje bez našeg prethodnog odobrenja.

Relevantne EU direktive:

- EMC direktiva 2014/30/EU
- MD direktiva 2006/42/EC

Naziv mašine: **Brusilica valjkasta**

Tip/Model: **W-SM 500**

Robna marka: **Womax**

Glavne karakteristike: **220-240 V ~ 50 Hz; Klasa zaštite II; Broj obrtaja: 1500-3600 min-1;**

Nazivna snaga: 500W

Za ove modele izdati su sertifikati: N°2166AB11NOX43212-N1 i N°2166AS10NOX42803-N1 od strane: LCIE China Co., Ltd., Building 4, No. 518, Xsin Zhuan Road, CaoHejing Songjiang High Tech Park, Shanghai, N.R. Kina (201612).

Primenjeni usaglašeni standardi:

EN IEC 55014-1:2021	EN 62841-1:2015
EN IEC 55014-2:2021	EN 62841-2-4:2014
EN IEC 61000-3-2:2019+A1:2021	EN ISO 12100:2010
EN 61000-3-3:2013+A1:2019	

Sva tehnička dokumentacija se nalazi u sedištu kompanije Womax, Herman-Voith Strasse 4, 89522 Heidenheim, Nemačka.

Lice odgovorno za tehničku dokumentaciju je gospodin Branislav Cvijanović.

Heidenheim,

Datum: 28.06.2022.

Branislav Cvijanović

Direktor

PRAVA POTROŠAČA

Poštovani potrošači,

Kupili ste proizvod: **BRUSILICA VALJKASTA**

koji je uvezlo **WOBY HAUS DOO**, Braće Ribnikar 55, 21000 Novi Sad,

tip: **W-SM 500**, fabrički broj: _____, datum proizvodnje _____.

Datum fiskalnog računa: _____, broj fiskalnog računa: _____.

Naziv i adresa trgovca i pečat: _____

(M.P.)

DA BISTE UVEK ZNALI SVOJA PRAVA U VEZI SA SAOBRAZNOŠĆU PROIZVODA KOJI STE KUPILI, A I RADI LAKŠE IDENTIFIKACIJE PROIZVODA I DATUMA PRODAJE, PREPORUČUJEMO VAM DA SAČUVATE OVAJ DOKUMENT!

Ovom kupovinom stekli ste sva prava o saobraznosti propisana članom 50. – 52. Zakona o zaštiti potrošača („Službeni glasnik RS“ br. 62/2014) koja ovaj proizvod sadrži.

Ako roba koju ste kupili nije saobrazna ugovoru, obratite se trgovcu kod koga ste robu kupili, u roku od **2 godine** od dana kupovine i imate pravo da zahtevate da Vam otkloni nesaobraznost u primerenom roku, opravkom ili zamenom bez naknade, ili ukoliko ne ostvarite pravo na opravku, ili zamenu u primerenom roku, imate pravo da raskinete ugovor (povraćaj novca).

Trgovac kome ste izjavili reklamaciju dužan je da Vam odgovori najkasnije u roku od 8 dana od dana prijema reklamacije, sa izjašnjenjem o podnetom zahtevu i predlogom njegovog rešavanja.

U slučaju prihvatanja reklamacije, sve troškove potrebne za otklanjanje nesaobraznosti proizvoda, kao i troškove prevoza nesaobraznog proizvoda, snosi će trgovac.

Za sve informacije i u cilju što bržeg i efikasnijeg rešavanja eventualnih problema, preporučujemo Vam usluge ovlašćenog servisa koji je naveden u Uputstvu za upotrebu.

U svrhu što bolje i kvalitetnije eksploatacije ovog proizvoda, molimo Vas da proizvod koristite u skladu sa uputstvom za upotrebu kao i da ga ne izlažete uslovima koji mogu da onemoguće ili umanje saobraznost (prašina, vlaga, toplota, pad, udar i slični uslovi ili faktori).

Ovim dokumentom prestaje važnost svih garantnih dokumenata koje eventualno dobijete prilikom kupovine, a nalaze se upakovani uz robu.

NAPOMENA: Ovaj proizvod je namenjen isključivo za kućnu upotrebu i tretira se kao hobi alat. Svaka reklamacija za koju se ustanovi da je nastala upotrebom u profesionalne svrhe, smatraće se zloupotrebom i odstupanjem od predviđene namene i biće odbijena.

Ovaj alat je namenjen ISKLUČIVO ZA KUĆNU UPOTREBU i kao takvog ga treba koristiti

Potrošači molimo Vas da obratite pažnju na sledeće tačke i pojave o kojima treba voditi računa i izbegavati ih tokom upotrebe uređaja:

1. Nestručna upotreba ili zloupotreba koja uzrokuje preopterećenje mašine usled dejstva prekomerne sile (pregorevanje rotora ili statora) ili upotreba neodgovarajućih alata za datu mašinu (npr. neodgovarajućeg brusnog valjka...).
2. Oštećenja nastala usled dejstva stranih tela (npr. peska, prašine, kamenja, opiljaka i sl.).
3. Oštećenja nastala kao rezultat nemara korisnika, neredovnog održavanja i čišćenja alata.
4. Oštećenja nastala usled ne pridržavanja uputstva za upotrebu ili pogrešnog korišćenja, kao i usled normalnog predviđenog trošenja habanjem prilikom normalne upotrebe.
5. Oštećenja nastala padom, udarom ili dejstvom agresivnog hemijskog ili toplotnog dejstva.
6. Oštećenja nastala usled nedovoljnog ili neredovnog podmazivanja.
7. Ukoliko je alat delimično ili potpuno otvaran od strane neovlašćenih lica ili servisa, kao i neovlašćeni zahvati na električnoj instalaciji uređaja.
8. Oštećenja nastala usled priključivanja na energetska mrežu u kojoj je napon manji ili veći od propisanog za optimalan rad mašine.
9. Ukoliko fabrička etiketa sa osnovnim podacima o mašini nedostaje ili je usled nepravilnog odnosa prema alatu pohabana do nečitljivosti ili neprepoznatljivosti.

Nije predviđeno da ovaj aparat upotrebljavaju osobe (uključujući i decu) sa smanjenim fizičkim, motoričkim i mentalnim sposobnostima ili osobe ograničenih znanja i iskustava bez prisustva osobe zadužene za njihovu bezbednost, odnosno staranje.

Deca se ne smeju igrati ovakvim aparatima.

SERVISER:

WOBY HAUS d.o.o.
NOVI SAD
Rumenački put bb
Tel: 021/ 22-16-990
Fax: 021/ 22-16-957
e-mail: servis@wobyhaus.co.rs

UVOZNIK:

WOBY HAUS d.o.o.
NOVI SAD
Braće Ribnikar 55
Tel: 021/ 47-222-12
Fax: 021/ 47-222-17
e-mail: info@wobyhaus.co.rs

Proizvođač: Womax, Herman-Voith Straße 4, 89522 Heidenheim, Nemačka