

Womax

SRB

UPUTSTVO ZA UPOTREBU

Brusilica tračna

W-BS 850



724.900.10

Simboli i njihovo značenje



Simbol upozorenja i opasnosti.



Klasa zaštite II



Obavezno nosite zaštitne naočare.



Obavezno nosite zaštitu za uši.



Obavezno nosite zaštitne rukavice.



Obavezno nosite masku za prašinu.



Obavezno pročitajte sva uputstva i upozorenja sadržana u ovom priručniku.



Ispunjava osnovne zahteve evropskih direktiva i standarda.

Bezbednosna uputstva

Opšta uputstva o bezbednosti za električne alate



Upozorenje: Pročitajte sve sigurnosne napomene i uputstva. Nepoštovanje uputstava navedenih u nastavku može dovesti do električnog udara, požara i ozbiljnih telesnih povreda.

Čuvajte sve bezbednosne instrukcije i uputstva za buduću upotrebu. Termin "električni alat" koji se koristi u ovim bezbednosnim uputstvima odnosi se na električni alat (sa kablom) i električni alat sa napajanjem na baterije (bežični).

Bezbednost na radnom mestu

- Držite radno mesto čisto i uredno. Neuredno i mračno radno mesto može dovesti do nesreće.
- Ne radite sa električnim alatom u sredinama gde postoji potencijalna opasnost od zapaljivih tečnosti, gasova ili prašine. Električni alat proizvodi varnice koje mogu da zapale iste.
- Držite decu i druge osobe na bezbednoj udaljenosti dok koristite električni alat. Ometanje operatera može dovesti do gubitka kontrole nad električnim alatom.

Električna bezbednost

- Vaša strujna utičnica mora odgovarati utikaču na strujnom kablju uređaja. Nikada ne prepravljajte utikač. Nemojte koristiti adapter za utikač sa zaštitnim uzemljenjem na ovom uređaju. Na taj način smanjujete rizik od pojave električnog udara.
- Izbegavajte telesni kontakt sa uzemljenim površinama kao što su vodovodne cevi, sistemi za grejanje, električne peći ili frižideri. Postoji povećan rizik od strujnog udara, ako je Vaše telo uzemljeno.
- Ne izlažite uređaj kiši ili vlazi. Ako voda prodre u električni alat povećava se rizik od strujnog udara.
- Ne zloupotrebljavajte kabl. Ne koristite ga za nošenje električnog alata ili kačenje ili da izvlačite utikač iz utičnice povlačeći za kabl. Držite kabl dalje od vreline, ulja, oštih ivica i pokretnih delova opreme. Oštećeni ili upleteni kablovi povećavaju rizik od strujnog udara.
- Ako radite sa električnim alatom na otvorenom, koristite samo produžne kablove koji su namenjeni za upotrebu na otvorenom. Upotreba produžnog kabla pogodnog za spoljnu upotrebu smanjuje rizik od električnog udara.

Lična bezbednost

- Uvek stojte stabilno i u ravnoteži. Gledajte šta radite. Ne koristite električni alat kada ste umorni, pod uticajem lekova, droga ili alkohola. Svaki trenutak nepažnje može dovesti do ozbiljnih povreda.
- Koristite lična zaštitna sredstva. Nosite zaštitne naočare, ako je potrebno, zaštitnu masku za disanje, neklizajuću zaštitnu obuću, šlem po potrebi kako biste izbegli povrede pri radu.
- Sprečite slučajno pokretanje električnog alata. Proverite da je prekidač u položaju "isključeno" pre nego što uključite uređaj u električnu mrežu. Ne držite prst na prekidaču dok nosite električni alat.
- Pospremajte sav alat i ključeve za podešavanje pre uključivanja električnog alata. Ključevi i pribor mogu biti odbačeni od strane rotirajućih delova uređaja i dovesti do ozbiljnih povreda.
- Nosite propisanu odeću za rad sa električnim alatom. Ne nosite široku odeću i nakit. Ako imate dugu kosu, vežite je ili stavite pod kapu. Široka odeća, nakit ili duga kosa mogu biti zahvaćeni od strane rotirajućih delova uređaja i dovesti do ozbiljnih povreda.
- Ako vaš električni uređaj tokom rada proizvodi prašinu, koristite usisivač. Udisanje štetne prašine može da dovede do oštećenja disajnih organa.

Korišćenje i rukovanje električnim alatom

- Ne preopterećujte električni alat. Koristite pravilan izbor električnog alata za određenu namenu, to će pomoći da bolje i lakše obavite dati posao.
- Ne koristite električni alat ako je prekidač za uključivanje i isključivanje oštećen ili neispravan. Svaki uređaj koji se ne može kontrolisati pomoću prekidača, mora biti odmah popravljen u ovlašćenom servisu.
- Uvek isključite uređaj iz električne struje kada višite zamenu alata ili bilo kakva podešavanja. Na taj način sprečavate povrede usled nenamernog startovanja uređaja.
- Držite električne alate dalje od domašaja dece i osoba koje nisu upoznate sa njegovim rukovanjem. Električni alat je vrlo opasan u rukama neobučenih osoba.
- Održavajte vaš uređaj. Proverite sve rotirajuće delove da se slobodno okreću i da nema zapinjanja, kao i da nema oštećenih ili slomljenih delova. U slučaju da je nešto neispravno ili oštećeno, odmah prestanite sa radom i obratite se ovlašćenom servisu.
- Držite rezne i brusne alate ostrim i čistim. Čist i oštar rezni alat će da uradi puno lakše i kvalitetnije dati posao.
- Koristite samo propisane i predviđene nastavke i pribor. Koristite pravilan izbor alata za dati posao. Pogrešan izbor alata može da dovede do trajnih oštećenja pa čak i povreda.

Saveti za korišćenje tračne brusilice

Bezbednosna upozorenja za tračne brusilice

- Nosite odgovarajuću radnu odeću. Uvek nosite zaštitne naočare ili drugu odgovarajuću zaštitu za oči, zaštitu za uši (kada zvučni pritisak prelazi 80 dB(A)), čizme ili neklizajuću obuću, duge pantalone i radne rukavice.
- Uvek koristite zaštitnu masku za disanje. U slučaju brušenje površina pokrivenih olovnim bojama, drveta i metala, čuvajte se štetne/otrovne prašine proizvedene tokom rada. Kontakt sa ovim vrstama prašine i njeno udisanje može biti štetno po zdravlje korisnika i posmatrača.
- Nemojte koristiti ovu brusilicu za mokro brušenje. Kršenje ovog pravila nosi veliki rizik od strujnog udara.
- Očistite otvore za ventilaciju na uređaju pomoću komprimovanog vazduha malog pritiska, kako bi se izbeglo njihovo začepljenje.
- Uvek proverite da li je površina koju brusite bez eksera, vijaka, klamerica i sl., pre početka sa radom.
- Uvek proverite radnu površinu da li je ravna i čista, da biste izbegli oštećenje kabela.
- Koristiti stege ili druge praktične načine da se obezbedi i fiksira radni predmet na stabilnoj platformi. Držeći radni komad u ruci ili uz telo, može doći do gubitka kontrole nad uređajem.
- Nikada ne fiksirajte ovaj uređaj da od njega napravite stacionarnu mašinu.
- Nikada ne višite pritisak na donju stopu brusilice.
- Uvek koristite brusnu traku u dobrom stanju.
- Nemojte jesti ili piti u radnom prostoru.
- Ne brusite materijal koji sadrži azbest.
- Ne brusite materijal koji sadrži magnezijum kako bi se izbegao bilo kakav rizik od požara.

- Ne brusite materijale koji sadrže olovo.
- Uvek radite u dobro provetrenim prostorijama.
- Nikada ne dozvolite da druge osobe borave u radnom prostoru bez zaštitne maske.
- Držite alat za izolovane rukohvate, jer tokom rada može doći do kontakta uređaja sa "živom strujom" ili vlastitim kablom. Kontakt "žive struje" i metalnih delova električnog alata može izazvati električni udar.

Neke čestice nastale tokom brušenja sadrže hemikalije koje mogu da izazovu rak.

Primeri ovih hemikalija su:

- Olovo od boja na bazi olova.
- Kristalni silicijum od cigle i cementa i drugih građevinskih materijala.
- Arsen i hrom od hemijski tretiranog drveta.

Rizik od izloženosti ovim hemikalijama zavisi od učestalosti obavljanja ove vrste posla.

Kako bi se smanjila izloženost ovim hemikalijama:

- Radite u dobro provetrenim prostorijama.
- Radite sa sertifikovanom ličnom zaštitom. Koristite masku specijalno dizajniranu za filtriranje mikroskopskih čestica koje se stvaraju prilikom rada i koristite sistem za sakupljanje prašine.

Skladištenje i održavanje

- Ukoliko uređaj nije u upotrebi, pre bilo kakvog posla na održavanju, čišćenju ili zameni pribora, neophodno je da isključite utikač iz električne utičnice. Proverite da li je aparat isključen na prekidaču pre nego što ga priključite na električnu mrežu. Čuvajte nekorisćeni uređaj na suvom mestu van domašaja dece.
- Koristite samo rezervne delove i pribor preporučene od strane proizvođača. Nikada ne pokušavajte da popravite uređaj sami. U stvari, sve radove na uređaju koji nisu navedeni u ovom uputstvu, može da vrši samo ovlašćeni servis.
- Zaštitite uređaj od vlage. Uređaj ne sme biti vlažan, niti se koristiti u vlažnim sredinama.

Kabel za napajanje i produžni kabel

- Pre upotrebe, proverite da li kabel za napajanje i produžni kabl pokazuju znake oštećenja ili starenja.
- Ako se kabel ošteti tokom upotrebe, odmah isključite utikač napajanja.


NE DIRAJTE kabel pre nego što ga isključite iz električne mreže.

- Ne koristite brusilicu ako su kablovi oštećeni ili dotrajali.

Ako koristite produžni kabel na koturu, on mora u potpunosti biti odmotan kako bi se sprečilo njegovo zagrevanje.

Ako je potrebna zamena kabla za napajanje, to mora da uradi isključivo ovlašćeni servis.

Tehnički podaci

Napon: - - - - -	230V~ 50Hz
Snaga: - - - - -	900 W
Brzina brusne trake: - - - - -	380 m/min
Dimenzija brusne trake: - - - - -	76x533 mm
Klasa zaštite: - - - - -	II / 
Nivo zvučnog pritiska L_{pa} : - - - - -	85.6 dB(A)
Faktor nesigurnosti: - - - - -	K=3 dB(A)
Nivo zvučne snage L_{WA} : - - - - -	96.6 dB(A)
Faktor nesigurnosti: - - - - -	K=3 dB(A)
Nivo vibracija na rukohvatu: - - - - -	5.861 m/s ²
Faktor nesigurnosti: - - - - -	K=1.5 m/s ²

Napomena:

- Ukupna vrednost deklarirane vibracije je merena korišćenjem standardnog postupka testiranja i može se koristiti za upoređivanje jedne alatke u odnosu na drugu.
- Ukupna vrednost prijavljenih vibracija se takođe može koristiti kao preliminarna kod procene stepena

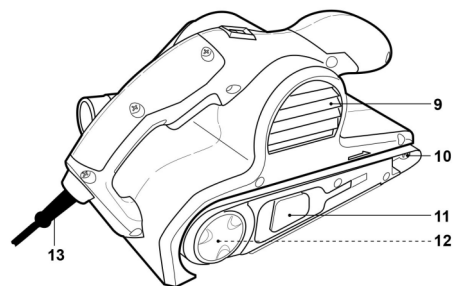
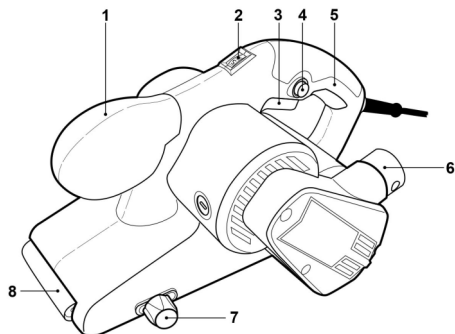
izloženosti.

Upozorenje

- Emisija vibracija kod normalne upotrebe alata može da se razlikuje od propisanih vrednosti u zavisnosti od toga kako se uređaj koristi.
- Odgovarajuće mere moraju biti preduzete radi zaštite korisnika na bazi procene normalne upotrebe kod izlaganja alata (uzimaju se u obzir sve faze ciklusa upotrebe: isključivanje, rad sa usisivačem i sl.).

Opis uređaja

1. Prednji rukohvat
2. Potenciometar za regulaciju brzine
3. Prekidač Uključeno/Isključeno
4. Prekidač za zaključavanje
5. Zadnji rukohvat
6. Izlaz za prašinu
7. Točklík za centriranje brusne trake
8. Brusna traka
9. Otvori za ventilaciju
10. Prednji valjak
11. Poluga za montažu brusne trake
12. Pogonski valjak
13. Kabel sa utikačem
14. Džak za prašinu sa cipzarem i ulovnim konektorom



Montaža i upotreba

Postavljanje brusne trake

- Povucite polugu za oslobađanje brusne trake (14) prema spoljašnjoj strani i otpustite traku što je više moguće.
- Uzmite brusnu traku željene veličine zrna i namestite je na valjke, postavite brusnu traku tako da strelica na unutrašnjoj strani trake ukazuje na isti pravac kao strelica na mašini.
- Postavite brusnu traku što je moguće više na sredinu valjaka.
- Gurnite ručicu za zaključavanje potpuno u kućište.
- Uključite uređaj i pustite da radi: okrenite vijak za centriranje brusne trake (7) dok brusnim papir ne bude centriran tačno na sredini valjaka (da ne dodiruje unutrašnju stranu brusilice i da ne viri na slobodnoj strani.) Brusna traka mora dobro da nalegne na donju ploču brusilice.

Korišćenje vrećice za sakupljanje prašine (14)

Sakupljanje prašine tokom obrade obezbeđuje vrećica za sakupljanje prašine (X), koja usisava prašinu sa radne površine. Postavite vrećicu za prašinu (14) na otvor izlaza, koji se nalazi na vrhu poklopca kaiša (sa zadnje strane).



Upozorenje: štetna i otrovna prašina može da se proizvede kada se koristi brusilica na nekim materijalima (npr brušenje boja koje sadrže olovo). Nosite zaštitnu masku za prašinu kako bi se izbeglo udisanje prašine.

Pokretanje i zaustavljanje tračne brusilice

Da biste uključili uređaj, pritisnite prekidač (3). Za zaustavljanje uređaja, otpustite prekidač (3).

Da biste koristili uređaj neprekidno, pritisnite i zadržite prekidač (3), a zatim pritisnite prekidač za zaključavanje (4).

Za isključivanje neprekidnog rada, potrebno je samo ponovo pritisnuti prekidač (3) i otpustiti ga.

Nemojte koristiti ovu tračnu brusilicu za brušenje delova koji sadrže magnezijum.

Podešavanje brzine brusne trake

Ova tračna brusilica je opremljena potenciometrom za podešavanje brzine brusne trake (2).

Pomerajte potenciometar od broja 1 do broja 6 da biste ostvarili željenu brzinu brusne trake u opsegu od 200-400 m/min.

Otvaranje gornjeg poklopca za brušenje nepristupačnih mesta

Ova tračna brusilica poseduje poseban sistem za otvaranje gornjeg dela brusne trake kako biste mogli da obrađujete i nepristupačna mesta, kojima običnim brusilicama ne možete da pridete.

- Gurnite štitić trake u smeru strelice dok se ne zabravi u otvorenom položaju. Sada možete da pristupite nepristupačnim površinama.
- Za vraćanje štitića trake nazad, povucite polugu za vraćanje štitića prema gore kako pokazuje crna strelica. Štitić će se sam vratiti u prvobitni položaj.



Oprez: Ne primenjujte preveliki pritisak na alat. Praktično je dovoljna sama težina uređaja za redovno brušenje. Prevelik pritisak na brusilicu može izazvati pad brzine ili pregrevanja mašine, oštećenja predmeta obrade i radne funkcije. Ako primetite varnice u ventilacionim otvorima, ovo je sasvim normalno i neće oštetiti alat.

Održavanje

Upozorenje: Pre bilo kakvih poslova na čišćenju, održavanju i promeni brusne trake, uređaj mora biti isključen i utikač izvađen iz električne utičnice.

Zamena četkice

Ugljene četkice se moraju menjati u paru kada se istroše. Istrošene četkice mogu da dovedu do oštećenja motora. Zamenu četkica preporučujemo da obavi ovlašćeni servis.

Zamena kaiša

Pogonski kaiš je stavka na proizvodu koja je podložna habanju i smatra se potrošnim delom koji ne podleže saobraznosti, odnosno, njegova zamena ide na trošak korisnika.

Ako je kaiš pukao ili je oštećen, mora biti zamenjen od strane ovlašćenog servisa.

Čišćenje



Upozorenje: Pre početka čišćenja uređaj mora biti isključen i utikač izvađen iz električne utičnice.

Kada koristite brusilicu duže vreme, prašina ili druge supstance mogu blokirati ventilacione otvore. Očistite ih pomoću komprimovanog vazduha niskog pritiska.

Ako koristite brusilicu za obradu gipsa, neophodno je češće izduvavanje prašine pomoću komprimovanog vazduha niskog pritiska.

Čišćenje plastičnih delova vršite kada je uređaj isključen iz električne mreže pomoću vlažne krpe i blage sapunice. Nikada ne uranjajte aparat u vodu ili tekućinu i ne koristite deterdžente, alkohol, benzin i druga abrazivna sredstva koja mogu da nagrizu plastične delove.

Održavajte spoljno kućište čisto i bez masnoće posebno rukohvate.

Ovaj uređaj ne zahteva posebno podmazivanje.

Ako se pojave varnice u ventilacionim otvorima, to je normalno i ne rizikuje oštećenje mašine.

Uvek odložite uređaj na suvo mesto.

Ako je potrebna zamena kabla za napajanje, to mora uraditi ovlašćeni servis.

Servis

- U slučaju da je potrebno servisiranje ili popravka uređaja, obavezno se obratite ovlašćenom servisu.

Zaštita životne sredine



Nakon isteka radnog veka vaše brusilice, ne odlažite je skupa sa redovnim kućnim otpadom, nego je predajte u vama najbliži centar za reciklažu. Na taj način ćete doprineti očuvanju životne sredine i obezbediti sirovine za buduću proizvodnju.

NAPOMENA: Ovo uputstvo je rađeno isključivo za srpsko tržište i kao takvo je originalno.

UPUTSTVO IZDAO: Womax, Herman-Voith Straße 4, 89522 Heidenheim, Nemačka

EC deklaracija o usaglašenosti

(prevod)

Mi proizvođač,

Womax

Herman-Voith Strasse 4, 89522 Heidenheim, Germany

ovim izjavljujemo da su mašine opisane u nastavku u skladu sa relevantnim osnovnim bezbednosnim i zdravstvenim zahtevima EU direktiva, kako u svom osnovnom dizajnu i konstrukciji, tako i u verziji koju smo stavili u promet. Ova izjava prestaje da važi ako se mašina modifikuje bez našeg prethodnog odobrenja.

Relevantne EU direktive:

- EMC direktiva 2014/30/EU
- MD direktiva 2006/42/EC

Naziv mašine: **Brusilica tračna**

Tip/Model: **W-BS 850**

Robna marka: **Womax**

Glavne karakteristike: **220-240V~ 50Hz; Klasa zaštite II; Brzina: 380 m/min;**

Nazivna snaga: 900W

Za ove modele izdati su sertifikati: No1966AB03NOX30814-N2 i No2366AS03NOX49216-N1 od strane: LCIE China Co., Ltd., Building 4, No. 518, Xin Zhuan Road, CaoHejing Songjiang, High-Tech Park, Shanghai, N.R. Kina.

Primenjeni usaglašeni standardi:

EN IEC 55014-1:2021

EN 62841-1:2015+A11:2022

EN IEC 55014-2:2021

EN 62841-2-4:2014

EN IEC 61000-3-2:2019+A1:2021

EN 61000-3-3:2013+A1:2019+A2:2021

Sva tehnička dokumentacija se nalazi u sedištu kompanije Womax, Herman-Voith Strasse 4, 89522 Heidenheim, Nemačka.

Lice odgovorno za tehničku dokumentaciju je gospodin Branislav Cvijanović.

Heidenheim,

Datum: 12.05.2023.

Branislav Cvijanović

Direktor

PRAVA POTROŠAČA

Poštovani potrošači,

Kupili ste proizvod: **BRUSILICA TRAČNA** _____,

koji je uvezlo **WOBY HAUS DOO**, Braće Ribnikar 55, 21000 Novi Sad,

tip: **W-BS 850**, fabrički broj: _____, datum proizvodnje _____.

Datum fiskalnog računa: _____, broj fiskalnog računa: _____.

Naziv i adresa trgovca i pečat: _____

(M.P.)

DA BISTE UVEK ZNALI SVOJA PRAVA U VEZI SA SAOBRAZNOŠĆU PROIZVODA KOJI STE KUPILI, A I RADI LAKŠE IDENTIFIKACIJE PROIZVODA I DATUMA PRODAJE, PREPORUČUJEMO VAM DA SAČUVATE OVAJ DOKUMENT!

Ovom kupovinom stekli ste sva prava o saobraznosti propisana članom 50. – 52. Zakona o zaštiti potrošača („Službeni glasnik RS“ br. 62/2014) koja ovaj proizvod sadrži.

Ako roba koju ste kupili nije saobrazna ugovoru, obratite se trgovcu kod koga ste robu kupili, u roku od **2 godine** od dana kupovine i imate pravo da zahtevate da Vam otkloni nesaobraznost u primerenom roku, opravkom ili zamenom bez naknade, ili ukoliko ne ostvarite pravo na opravku, ili zamenu u primerenom roku, imate pravo da raskinete ugovor (povraćaj novca).

Trgovac kome ste izjavili reklamaciju dužan je da Vam odgovori najkasnije u roku od 8 dana od dana prijema reklamacije, sa izjašnjenjem o podnetom zahtevu i predlogom njegovog rešavanja.

U slučaju prihvatanja reklamacije, sve troškove potrebne za otklanjanje nesaobraznosti proizvoda, kao i troškove prevoza nesaobraznog proizvoda, snosi će trgovac.

Za sve informacije i u cilju što bržeg i efikasnijeg rešavanja eventualnih problema, preporučujemo Vam usluge ovlašćenog servisa koji je naveden u Uputstvu za upotrebu.

U svrhu što bolje i kvalitetnije eksploatacije ovog proizvoda, molimo Vas da proizvod koristite u skladu sa uputstvom za upotrebu kao i da ga ne izlažete uslovima koji mogu da onemoguće ili umanje saobraznost (prašina, vlaga, toplota, pad, udar i slični uslovi ili faktori).

Ovim dokumentom prestaje važnost svih garantnih dokumenata koje eventualno dobijete prilikom kupovine, a nalaze se upakovani uz robu.

NAPOMENA: Ovaj proizvod je namenjen isključivo za kućnu upotrebu i tretira se kao hobi alat. Svaka reklamacija za koju se ustanovi da je nastala upotrebom u profesionalne svrhe, smatraće se zloupotrebom i odstupanjem od predviđene namene i biće odbijena.

**Ovaj alat je namenjen ISKLUJUČIVO ZA KUĆNU UPOTREBU
i kao takvog ga treba koristiti**

**Potrošači molimo Vas da obratite pažnju
na sledeće tačke i pojave o kojima treba voditi računa
i izbegavati ih tokom upotrebe uređaja:**

1. Nestručna upotreba ili zloupotreba koja uzrokuje preopterećenje mašine usled dejstva prekomerne sile (pregorevanje rotora ili statora) ili upotreba neodgovarajućih alata za datu mašinu (npr. veće burgije ili glodala nego što je to predviđeno...).
2. Oštećenja nastala usled dejstva stranih tela (npr. peska, prašine, kamenja, opiljaka i sl.).
3. Oštećenja nastala kao rezultat nemara korisnika, neredovnog održavanja i čišćenja alata.
4. Oštećenja nastala usled ne pridržavanja uputstva za upotrebu ili pogrešnog korišćenja, kao i usled normalnog predviđenog trošenja habanjem prilikom normalne upotrebe.
5. Oštećenja nastala padom, udarom ili dejstvom agresivnog hemijskog ili toplotnog dejstva.
6. Oštećenja nastala usled nedovoljnog ili neredovnog podmazivanja.
7. Ukoliko je alat delimično ili potpuno otvaran od strane neovlašćenih lica ili servisa, kao i neovlašćeni zahvati na električnoj instalaciji uređaja.
8. Oštećenja nastala usled priključivanja na energetska mrežu u kojoj je napon manji ili veći od propisanog za optimalan rad mašine.
9. Ukoliko fabrička etiketa sa osnovnim podacima o mašini nedostaje ili je usled nepravilnog odnosa prema alatu pohabana do nečitljivosti ili neprepoznatljivosti.

Nije predviđeno da ovaj aparat upotrebljavaju osobe (uključujući i decu) sa smanjenim fizičkim, motoričkim i mentalnim sposobnostima ili osobe ograničenih znanja i iskustava bez prisustva osobe zadužene za njihovu bezbednost, odnosno staranje.

Deca se ne smeju igrati ovakvim aparatima.

SERVISER:

WOBY HAUS d.o.o.
NOVI SAD
Rumenački put bb
Tel: 021/ 22-16-990
Fax: 021/ 22-16-957
e-mail: servis@wobyhaus.co.rs

UVOZNIK:

WOBY HAUS d.o.o.
NOVI SAD
Braće Ribnikar 55
Tel: 021/ 47-222-12
Fax: 021/ 47-222-17
e-mail: info@wobyhaus.co.rs

Proizvođač: Womax, Herman-Voith Straße 4, 89522 Heidenheim, Nemačka