

Womax

SRB

UPUTSTVO ZA UPOTREBU

Brusilica čeona
W-MS 130



725.130.01

Opis proizvoda

Čeona brusilica/uređaj za graviranje namenjena je za bušenje, brušenje, obaranje ivica, poliranje, graviranje, sečenje, urezivanje, čišćenje drveta, metala, i ostalih materijala u modelarstvu i kućnoj delatnosti. Mašinu i pribor treba koristiti prema priloženom uputstvu. Ovaj uređaj nije pogodan za obradu predmeta koji sadrže azbest. Uređaj nije namenjen za komercijalnu upotrebu u radionicama i zanatstvu.



Morate da poštujete određena pravila predostrožnosti kada koristite ovaj uređaj. U cilju sprečavanja povreda i oštećenja, morate pažljivo pročitati ovaj Uputstvo za upotrebu i shvatiti ga u celosti.

Ovaj priručnik morate čuvati na bezbednom mestu, tako da su informacije koje on sadrži je uvek na raspolaganju. Ovaj operativni priručnik mora da prati uređaj ukoliko se prenosi na nekog drugog. Mi, kao prodavac i distributer, kao ni proizvođač, ne prihvatamo nikakvu odgovornost za nezgode ili oštećenja koja proizilaze iz ignorisanja ovog priručnika i bezbednosnih uputstava.

Tehnički podaci

Napon:	230V~ 50Hz
Snaga:	130 W
Broj obrtaja:	8.000-30.000 /min
Maksimalni prečnik brusnog alata:	25 mm
Prečnik osovine alata (otvor stezne glave):	3 mm
Nivo zvučnog pritiska L_{pA} :	73,4 dB(A)
Nivo zvučne snage L_{WA} :	86,4 dB(A)
Faktor nesigurnosti K:	3 dB(A)
Nivo vibracija a_n :	3,5 m/s ²
Faktor nesigurnosti K:	1,5 m/s ²

Napomena:

- Ukupna vrednost vibracije je merena u skladu sa standardnim metodama testa i može se koristiti za poređenje jedne alatke sa drugom.
- Navedena ukupna vrednost vibracije može se takođe koristiti za preliminarnu procenu izloženosti.

Upozorenje:

- Emisija vibracija tokom stvarnog korišćenja električnog alata može da se razlikuje od deklarisanе ukupne vrednosti u zavisnosti od načina na koji se uređaj koristi.
 - Izbegavajte rizik od vibracija.
- Predlog: - nosite zaštitne rukavice za vreme rada
- ograničavajte vreme neprekidnog rada.

Sigurnosna uputstva

Sledeći piktogrami se pojavljuju u ovom uputstvu za upotrebu i samom proizvodu:



Označava opasnost od povrede, opasnost po život i moguće štete na uređaju ako se ne pridržavate uputstava.



Ukazuje na mogućnost električnog udara.

Pročitajte ovo uputstvo za upotrebu pažljivo pre upotrebe uređaja. Upoznajte sa funkcijama i načinom rada. Radi obezbeđivanja pravilnog rada, uvek održavajte uređaj u skladu sa uputstvima. Uputstvo za rukovanje i prateću dokumentaciju treba uvek držati u blizini uređaja.

Kada koristite uređaj, morate da poštujete sledeće osnovne mere predostrožnosti kako bi se obezbedila zaštita od električnog šoka, povreda i požara. Pročitajte i pratite sva uputstva pre korišćenja ovog električnog uređaja. Paziti na upozorenja o bezbednosti.

Uvek proverite da li napon električne mreže odgovara vrednostima navedenim na kontrolnoj pločici vašeg uređaja.



Pročitajte uputstvo za upotrebu pre stavljanja u pogon.



Nosite zaštitne naočare!



Nosite zaštitu za sluh! Buka može da utiče na gubitak sluha.



Ukoliko pri obradi nekog materijala nastaje prašina, nosite masku za zaštitu disajnih puteva. Ne sme da se obrađuje materijal koji sadrži azbest!



Simbol upozorenja i opasnosti.



Klasa zaštite II

Koristite propisan napon napajanja: Napon napajanja mora da odgovara informacijama navedenim na kontrolnoj pločici na uređaju.

Koristite ispravne produžne kablove: Koristite samo odobrenu produžni kabel koji je pogodan za vaš uređaj. Kabel mora da ima prečnik od najmanje 1.5mm². Ako koristite produžni kabel je na koturu, odmotajte kabel do kraja kako biste sprečili njegovo zagrevanje.

Isključite uređaj odmah u slučaju:

- Smetnji na utikaču, kablju ili produžnom kablju.
- Oštećenja ili kvara prekidača.
- Pojave dima ili neprijatnog mirisa spržene izolacije.

Opšta sigurnosna pravila



Upozorenje: Priočitajte sva upozorenja i uputstva. Nepoštovanje upozorenja i uputstava mogu imati za posledicu električni udar, požar i / ili teške povrede.

Čuvajte sva upozorenja i uputstva za buduću upotrebu.

Pojam "električni alat" upotrebljen u upozorenjima odnosi se na uređaje koji se napajaju pomoću kabla ili električnog alata koji se napaja pomoću baterija.

Bezbednosna pravila za radno mesto

- Držite Vaše područje rada čisto i pospremljeno. Nered ili mračno radno mesto može dovesti do nesreće.
- Ne radite sa električnim alatom u eksplozivnoj atmosferi, kao što je prisustvo zapaljivih tečnosti, gasovita ili prašine. Električni alati proizvode varnice, koje mogu zapaliti prašinu ili isparenja.
- Držite decu i druge osobe dalje od radnog mesta za vreme korišćenja električnog alata. Skretanjem pažnje možete izgubiti kontrolu nad električnim alatom.

Električna bezbednost

- Vaša utičnica mora odgovarati utikaču koji je na kablju na uređaju. Nikada ne menjajte utikač na bilo koji način. Ne upotrebljavajte adaptere utikača sa uzemljenim alatom. Originalni i nemodifikovani utikači i odgovarajuće utičnice smanjuju rizik od električnog udara.
- Izbegavajte telesni kontakt sa uzemljenim gornjim površinama, kao što su vodovodne cevi, centralno grejanje, šporeti i frižideri. Postoji povećani rizik od električnog udara, ako je Vaše telo u kontaktu sa uzemljenim površinama.
- Ne izlažite električni alat kiši ili vlažnim uslovima. Voda koja uđe u električni aparat povećava rizik od električnog udara.
- Ne zloupotrebljavajte strujni kabel. Nikada ne koristite kabel za nošenje, kačenje ili ga izvlačenje utikača iz električne utičnice. Držite kabel dalje od vreline, ulja, oštih ivica ili pokretnih delova. Oštećeni ili zamršeni kablovi povećavaju rizik od strujnog udara.
- Ako radite sa električnim alatom na otvorenom, upotrebljavajte samo produžne kablove koji su propisani za spoljnu upotrebu. Korišćenje kabla pogodnog za spoljnu upotrebu smanjuje rizik od električnog udara.

Lična bezbednost

- Budite pažljiviji, pazite šta radite i idite razumno na posao sa električnim alatom. Ne koristite aparat, kada ste umorni ili pod uticajem droga, alkohola ili lekova. Trenutak nepažnje kod upotrebe aparata može dovesti do ozbiljnih povreda.
- Nosite ličnu zaštitnu opremu. Uvek nosite zaštitu za oči. Zaštitna oprema kao što su maske za prašinu, ne klizajuće sigurnosne cipele, šlem ili zaštita sluha koja se koristi u odgovarajućim uslovima, smanjujete rizik od povreda.
- Izbegavajte nenamerno puštanje u rad. Uverite se da je prekidač u položaju "Isključeno" pre nego što ga priključite na električnu mrežu.
- Ne držite prst na prekidaču dok nosite električni alat jer može doći do nenamernog pokretanja uređaja.
- Uklonite sav alat i pribor za podešavanje iz okoline pre nego što pokrenete uređaj. Alat ili ključevi mogu biti zahvaćeni i nekontrolisano odbačeni od strane rotirajućih delova uređaja što može dovesti do povreda.
- Ne precenjajte sebe. Stojte uvek stabilno i u ravnoteži. Ovo omogućava bolju kontrolu nad uređajem u neočekivanim situacijama.
- Oblačite se propisno. Ne nosite široku odeću ili nakit. Držite kosu, odelo i rukavice podalje od pokretnih delova. Opušteno odelo, nakit ili duža kosa mogu biti zahvaćeni od strane rotirajućih delova uređaja.
- Ako se uređaj može povezati na sistem za usisavanje i sakupljanje prašine, uverite se da su dobro povezani i ispravni. Upotreba usisavača za prašinu može smanjiti opasnosti od štetnosti prašine.

Upotreba električnog alata i nega

- Ne preopterećujte uređaj. Koristite električni alat koji odgovara za vašu aplikaciju. Sa odgovarajućim izborom električnog alata radićete bolje i sigurnije u navedenom području za koje je projektovan.
- Ne upotrebljavajte električni alat ako prekidač za uključivanje i isključivanje ne radi. Električni alat koji se ne može kontrolisati sa pomoću prekidača je opasan i mora da se popravi.
- Izvucite utikač iz utičnice pre nego što preduzmete bilo kakve aktivnosti na podešavanju, promeni delova pribora ili odlaganja uređaja. Ova mera opreza smanjuje rizik od slučajnog starta uređaja.
- Čuvajte nekorišćene električne alate izvan domašaja dece i ne dozvolite osobama koje nisu upoznate sa ovim uputstvom da koriste uređaj.
Električni alati su opasni, ako ih koriste neiskusne osobe.
- Održavajte aparat brižljivo. Proverite da li se svi pokretni delovi slobodno pokreću, da nema loma ili oštećenja ili bilo kojih drugih uslova koji mogu da utiču funkcije uređaja. Ako je bilo koji deo oštećen ili neispravan, mora biti popravljen pre upotrebe. Mnoge nesreće imaju svoj uzrok u loše održanim električnim alatima.
- Držite alate oštre i čiste. Pravilno negovani alati za sečenje sa oštrim sečivima manje slepljuju i lakše se vode.
- Upotrebljavajte električni alat i pribor u skladu sa ovim uputstvima, uzimajući u obzir uslove za rad i posao koji treba izvesti. Korišćenje alata za druge, od propisanih namena može dovesti do opasnih situacija.

Servis

- Vaš električni alat mora servisirati i popravljati isključivo ovlašćeni servis sa originalnim rezervnim delovima. Ovo će osigurati sigurnost električnog alata.
- Ako je potrebno zamena napojnog kabla, to mora da se uradi od strane ovlašćenog servisa, kako bi se izbegao rizik po bezbednost korskika.

Početak rada

- Proverite da li je prekidač na uređaju u položaju "Isključeno".
- Proverite da li napon mreže odgovara podacima na kontrolnoj pločici uređaja.
- Uključite mašinu u struju.

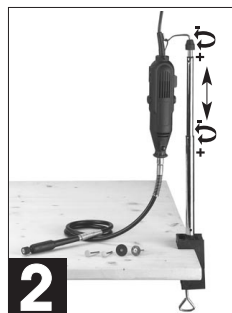
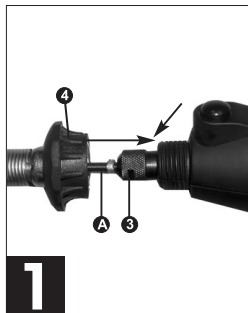
Upotreba produžne sajle (slika 1) i teleskopskog stalaka (slika 2)

Montirajte stalak na radni sto.

Montirajte produžnu sajlu na uređaj (slika 1).

Stalac možete podešavati po visini i sklapati (slika 2).

Uređaj možete okačiti na stalak.



Korišćenje raznog alata i pribora

Pre nego što počnete promenu alata isključite mašinu i izvucite utikač iz struje.

1. Pritisnite dugme za blokadu stezne glave (5) i okrećite je dok iglica ne uskoči u svoje ležište

2. Otpustite maticu stezne glave(3)

3. Stavite željeni alat u steznu čauru i zategnite maticu

Upozorenje: Nikada ne pritisakajte dugme za blokadu osovine (5) dok je uređaj uključen i osovina se vrti.

Ovo dovodi do totalnog uništenja uređaja.

Prekidač za uključivanje i isključivanje (1) i regulator broja obrtaja (2)

Čeonu brusilicu uključujete pritiskom na prekidač. Na regulatoru možete podesiti željeni broj obrtaja.

Adekvatan broj obrtaja zavisi od alata koji se koristi i od materijala koji se obrađuje.

Saveti za lakše korišćenje

- Pritisak na materijal koji se obrađuje neka bude umeren kako bi se mogao obrađivati konstantnim brojem obrtaja.
- Prejak pritisak ne ubrzava rad već koči, odnosno, zaustavlja brusilicu, a samim tim preopterećuje motor.
- Radi vlastite bezbednosti koristite stege kada obrađujete manje predmete.

Saveti za odabir broja obrtaja

- Malo glodalo / brusni štapić: veliki broj obrtaja
- Veliko glodalo / brusni štapić: mali broj obrtaja
- Fini radovi / graviranje : brusilicu držati kao olovku
- Grubi radovi : brusilicu držati kao čekić

Održavanje

Da biste produžili životni vek mašine treba je obavezno očistiti odmah nakon upotrebe. Prilikom čišćenja nemojte koristiti agresivna sredstva (benzin, razređivač i sl.).

Pažnja!

Zbog opasnosti od električnog udara, električni uređaj nikada nemojte čistiti vodom.

Opis uređaja

3



Opis uređaja:

1. Prekidač
2. Regulator broja obrtaja
3. Stezna glava
4. Matica za montažu sajle
5. Dugme za blokadu osovine
6. Poklopac četkica
7. Energetski kabel



DELOVI ISPORUKE:

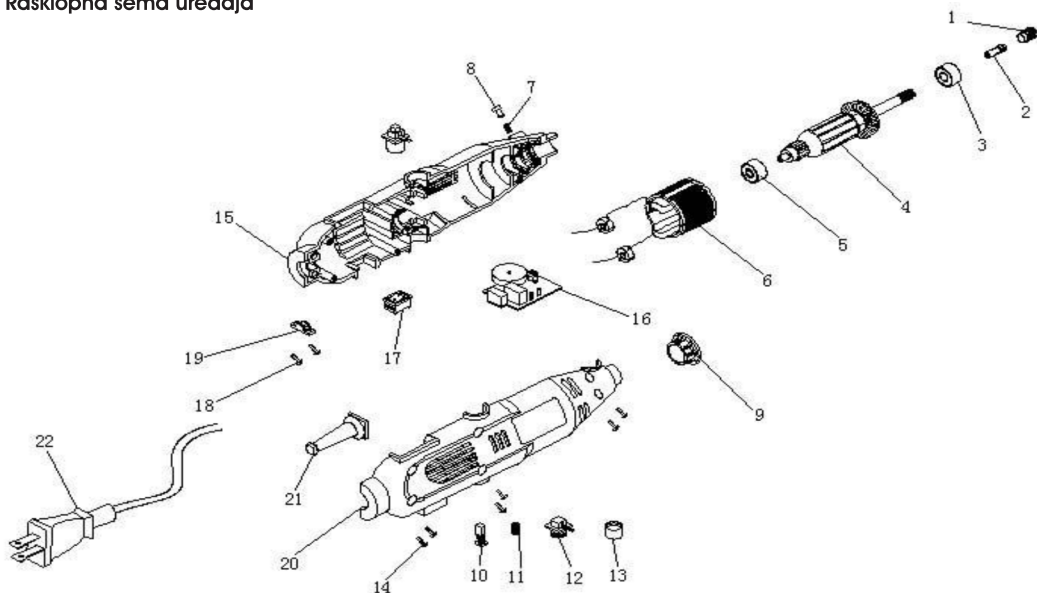
1. Brusilica čeona
2. Plastični kofer
3. Produžna sijača
4. Stega
5. Teleskopski stalak
6. Pribor za obradu

Zaštita životne sredine



Nakon isteka radnog veka uređaja, ne odlažite ga skupa sa redovnim kućnim otpadom, nego ga predajte u vama najbliži centar za reciklažu. Na taj način ćete doprineti očuvanju životne sredine i obezbediti sirovine za buduću proizvodnju.

Rasklopna šema uređaja



NAPOMENA: Ovo uputstvo je rađeno isključivo za srpsko tržište i kao takvo je originalno.

UPUTSTVO IZDAO: Womax, Herman-Voith Straße 4, 89522 Heidenheim, Nemačka

EC deklaracija o usaglašenosti

(prevod)

Mi proizvođač,

Womax

Herman-Voith Strasse 4, 89522 Heidenheim, Germany

ovim izjavljujemo da su mašine opisane u nastavku u skladu sa relevantnim osnovnim bezbednosnim i zdravstvenim zahtevima EU direktiva, kako u svom osnovnom dizajnu i konstrukciji, tako i u verziji koju smo stavili u promet. Ova izjava prestaje da važi ako se mašina modifikuje bez našeg prethodnog odobrenja.

Relevantne EU direktive:

- EMC direktiva 2014/30/EU
- MD direktiva 2006/42/EC

Naziv mašine: **Brusilica čeona**

Tip/Model: **W-MS 130**

Robna marka: **Womax**

Glavne karakteristike: **230 V ~ 50 Hz; Klasa zaštite: II; Snaga: 130 W; n_o: 8000-30000 /min**

Za ove modele izdati su sertifikati: 201001192SHA-V1 i 201001193SHA-V1

od strane: Intertek Testing Services Shanghai

Building No.86, 1198 Qinzhou Road (North), Shanghai 200233, N.R. Kina.

Primenjeni usaglašeni standardi:

EN 55014-1:2021	EN 62841-1:2016
EN IEC 55014-2:2021	EN 62841-2-4:2014
EN IEC 61000-3-2:2019+A1:2021	
EN 61000-3-3:2013+A1:2019	

Sva tehnička dokumentacija se nalazi u sedištu kompanije Womax, Herman-Voith Strasse 4, 89522 Heidenheim, Nemačka.

Lice odgovorno za tehničku dokumentaciju je gospodin Branislav Cvijanović.

Heidenheim,
Datum: 28.08.2022.

Branislav Cvijanović
Direktor

PRAVA POTROŠAČA

Poštovani potrošači,

Kupili ste proizvod: **BRUSILICA ČEONA**

koji je uvezlo **WOBY HAUS DOO**, Braće Ribnikar 55, 21000 Novi Sad,

tip: **W-MS 130**, fabrički broj: _____, datum proizvodnje _____.

Datum fiskalnog računa: _____, broj fiskalnog računa: _____.

Naziv i adresa trgovca i pečat: _____

(M.P.)

DA BISTE UVEK ZNALI SVOJA PRAVA U VEZI SA SAOBRAZNOŠĆU PROIZVODA KOJI STE KUPILI, A I RADI LAKŠE IDENTIFIKACIJE PROIZVODA I DATUMA PRODAJE, PREPORUČUJEMO VAM DA SAČUVATE OVAJ DOKUMENT!

Ovom kupovinom stekli ste sva prava o saobraznosti propisana članom 50. – 52. Zakona o zaštiti potrošača („Službeni glasnik RS“ br. 62/2014) koja ovaj proizvod sadrži.

Ako roba koju ste kupili nije saobrazna ugovoru, obratite se trgovcu kod koga ste robu kupili, u roku od **2 godine** od dana kupovine i imate pravo da zahtevate da Vam otkloni nesaobraznost u primerenom roku, opravkom ili zamenom bez naknade, ili ukoliko ne ostvarite pravo na opravku, ili zamenu u primerenom roku, imate pravo da raskinete ugovor (povraćaj novca).

Trgovac kome ste izjavili reklamaciju dužan je da Vam odgovori najkasnije u roku od 8 dana od dana prijema reklamacije, sa izjašnjenjem o podnetom zahtevu i predlogom njegovog rešavanja.

U slučaju prihvatanja reklamacije, sve troškove potrebne za otklanjanje nesaobraznosti proizvoda, kao i troškove prevoza nesaobraznog proizvoda, snosi će trgovac.

Za sve informacije i u cilju što bržeg i efikasnijeg rešavanja eventualnih problema, preporučujemo Vam usluge ovlašćenog servisa koji je naveden u Uputstvu za upotrebu.

U svrhu što bolje i kvalitetnije eksploatacije ovog proizvoda, molimo Vas da proizvod koristite u skladu sa uputstvom za upotrebu kao i da ga ne izlažete uslovima koji mogu da onemoguće ili umanje saobraznost (prašina, vlaga, toplota, pad, udar i slični uslovi ili faktori).

Ovim dokumentom prestaje važnost svih garantnih dokumenata koje eventualno dobijete prilikom kupovine, a nalaze se upakovani uz robu.

NAPOMENA: Ovaj proizvod je namenjen isključivo za kućnu upotrebu i tretira se kao hobi alat. Svaka reklamacija za koju se ustanovi da je nastala upotrebom u profesionalne svrhe, smatraće se zloupotrebom i odstupanjem od predviđene namene i biće odbijena.

**Ovaj alat je namenjen ISKLJUČIVO ZA KUĆNU UPOTREBU
i kao takvog ga treba koristiti**

**Potrošači molimo Vas da obratite pažnju
na sledeće tačke i pojave o kojima treba voditi računa
i izbegavati ih tokom upotrebe uređaja:**

1. Nestručna upotreba ili zloupotreba koja uzrokuje preopterećenje mašine usled dejstva prekomerne sile (pregorevanje rotora ili statora) ili upotreba neodgovarajućih alata za datu mašinu (npr. većeg pribora nego što je to predviđeno...).
2. Oštećenja nastala usled dejstva stranih tela (npr. peska, prašine, kamenja, opiljaka i sl.).
3. Oštećenja nastala kao rezultat nemara korisnika, neredovnog održavanja i čišćenja alata.
4. Oštećenja nastala usled nepridržavanja uputstva za upotrebu ili pogrešnog korišćenja, kao i usled normalnog predviđenog trošenja habanjem prilikom normalne upotrebe.
5. Oštećenja nastala padom, udarom ili dejstvom agresivnog hemijskog ili toplotnog dejstva.
6. Oštećenja nastala usled nedovoljnog ili neredovnog podmazivanja.
7. Ukoliko je alat delimično ili potpuno otvaran od strane neovlašćenih lica ili servisa, kao i neovlašćeni zahvati na električnoj instalaciji uređaja.
8. Oštećenja nastala usled priključivanja na energetska mrežu u kojoj je napon manji ili veći od propisanog za optimalan rad mašine.
9. Ukoliko fabrička etiketa sa osnovnim podacima o mašini nedostaje ili je usled nepravilnog odnosa prema alatu pohabana do nečitljivosti ili neprepoznatljivosti.

Nije predviđeno da ovaj aparat upotrebljavaju osobe (uključujući i decu) sa smanjenim fizičkim, motoričkim i mentalnim sposobnostima ili osobe ograničenih znanja i iskustava bez prisustva osobe zadužene za njihovu bezbednost, odnosno staranje.

Deca se ne smeju igrati ovakvim aparatima.

SERVISER:

WOBY HAUS d.o.o.
NOVI SAD
Rumenački put bb
Tel: 021/ 22-16-990
Fax: 021/ 22-16-957
e-mail: servis@wobyhaus.co.rs

UVOZNIK:

WOBY HAUS d.o.o.
NOVI SAD
Braće Ribnikar 55
Tel: 021/ 47-222-12
Fax: 021/ 47-222-17
e-mail: info@wobyhaus.co.rs

Proizvođač: Womax, Herman-Voith Straße 4, 89522 Heidenheim, Nemačka