

# Womax

SRB

## UPUTSTVO ZA UPOTREBU

Brusilica čeona  
W-MS 180



725.160.00

## Opis proizvoda

Čeona brusilica/uređaj za graviranje namenjena je za bušenje, brušenje, obaranje ivica, poliranje, graviranje, sečenje, urezivanje, čišćenje drveta, metala, i ostalih materijala u modelarstvu i kućnoj delatnosti. Mašinu i pribor treba koristiti prema priloženom uputstvu. Ovaj uređaj nije pogodan za obradu predmeta koji sadrže azbest. Uređaj nije namenjen za komercijalnu upotrebu u radionicama i zanatstvu.



Morate da poštujete određena pravila predostrožnosti kada koristite ovaj uređaj. U cilju sprečavanja povreda i oštećenja, morate pažljivo pročitati ovaj Uputstvo za upotrebu i shvatiti ga u celosti.

Ovaj priručnik morate čuvati na bezbednom mestu, tako da su informacije koje on sadrži je uvek na raspolaganju. Ovaj operativni priručnik mora da prati uređaj ukoliko se prenosi na nekog drugog.

Mi, kao prodavac i distributer, kao ni proizvođač, ne prihvatamo nikakvu odgovornost za nezgode ili oštećenja koja proizilaze iz ignorisanja ovog priručnika i bezbednosnih uputstava.

## Tehnički podaci

Napon:	230V~ 50Hz
Snaga:	160 W
Broj obrtaja:	8000-35000 /min
Maksimalni prečnik brusnog alata:	25 mm
Prečnik osovine alata (otvor stezne glave):	3,2 mm
Nivo zvučnog pritiska $L_{pA}$ :	72,4 dB(A)
Nivo zvučne snage $L_{WA}$ :	86,4 dB(A)
Faktor nesigurnosti K:	3 dB(A)
Nivo vibracija $a_n$ :	3,5 m/s <sup>2</sup>
Faktor nesigurnosti K:	1,5 m/s <sup>2</sup>

## Napomena:

- Ukupna vrednost vibracije je merena u skladu sa standardnim metodama testa i može se koristiti za poređenje jedne alatke sa drugom.
- Navedena ukupna vrednost vibracije može se takođe koristiti za preliminarnu procenu izloženosti.

## Upozorenje:

- Emisija vibracija tokom stvarnog korišćenja električnog alata može da se razlikuje od deklarisanе ukupne vrednosti u zavisnosti od načina na koji se uređaj koristi.
- Izbegavajte rizik od vibracija.

Predlog: - nosite zaštitne rukavice za vreme rada  
- ograničavajte vreme neprekidnog rada.

## Sigurnosna uputstva

Sledeći piktogrami se pojavljuju u ovom uputstvu za upotrebu i samom proizvodu:



Označava opasnost od povrede, opasnost po život i moguće štete na uređaju ako se ne pridržavate uputstava.



Ukazuje na mogućnost električnog udara.

Pročitajte ovo uputstvo za upotrebu pažljivo pre upotrebe uređaja. Upoznajte sa funkcijama i načinom rada. Radi obezbeđivanja pravilnog rada, uvek održavajte uređaj u skladu sa uputstvima. Uputstvo za rukovanje i prateću dokumentaciju treba uvek držati u blizini uređaja.

Kada koristite uređaj, morate da poštujete sledeće osnovne mere predostrožnosti kako bi se obezbedila zaštita od električnog šoka, povreda i požara. Pročitajte i pratite sva uputstva pre korišćenja ovog električnog uređaja. Paziti na upozorenja o bezbednosti.

Uvek proverite da li napon električne mreže odgovara vrednostima navedenim na kontrolnoj pločici vašeg uređaja.



Pročitajte uputstvo za upotrebu pre stavljanja u pogon.



Nosite zaštitne naočare!



Nosite zaštitu za sluh! Buka može da utiče na gubitak sluha.



Ukoliko pri obradi nekog materijala nastaje prašina, nosite masku za zaštitu disajnih puteva. Ne sme da se obrađuje materijal koji sadrži azbest!



Simbol upozorenja i opasnosti.



Klasa zaštite II

Koristite propisan napon napajanja: Napon napajanja mora da odgovara informacijama navedenim na kontrolnoj pločici na uređaju.

Koristite ispravne produžne kablove: Koristite samo odobrenu produžni kabel koji je pogodan za vaš uređaj. Kabel mora da ima prečnik od najmanje 1.5mm<sup>2</sup>. Ako koristite produžni kabel je na koturu, odmotajte kabel do kraja kako biste sprečili njegovo zagrevanje.

Isključite uređaj odmah u slučaju:

- Smetnji na utikaču, kablju ili produžnom kablju.
- Oštećenja ili kvara prekidača.
- Pojave dima ili neprijatnog mirisa spržene izolacije.

## Opšta sigurnosna pravila



**Upozorenje:** Priočitajte sva upozorenja i uputstva. Nepoštovanje upozorenja i uputstava mogu imati za posledicu električni udar, požar i / ili teške povrede.

Čuvajte sva upozorenja i uputstva za buduću upotrebu.

Pojam "električni alat" upotrebljen u upozorenjima odnosi se na uređaje koji se napajaju pomoću kabla ili električnog alata koji se napaja pomoću baterija.

## Bezbednosna pravila za radno mesto

- Držite Vaše područje rada čisto i pospremljeno. Nered ili mračno radno mesto može dovesti do nesreće.
- Ne radite sa električnim alatom u eksplozivnoj atmosferi, kao što je prisustvo zapaljivih tečnosti, gasovita ili prašine. Električni alati proizvode varnice, koje mogu zapaliti prašinu ili isparenja.
- Držite decu i druge osobe dalje od radnog mesta za vreme korišćenja električnog alata. Skretanjem pažnje možete izgubiti kontrolu nad električnim alatom.

## Električna bezbednost

- Vaša utičnica mora odgovarati utikaču koji je na kablju na uređaju. Nikada ne menjajte utikač na bilo koji način. Ne upotrebljavajte adaptere utikača sa uzemljenim alatom. Originalni i nemodifikovani utikači i odgovarajuće utičnice smanjuju rizik od električnog udara.
- Izbegavajte telesni kontakt sa uzemljenim gornjim površinama, kao što su vodovodne cevi, centralno grejanje, šporeti i frižideri. Postoji povećani rizik od električnog udara, ako je Vaše telo u kontaktu sa uzemljenim površinama.
- Ne izlažite električni alat kiši ili vlažnim uslovima. Voda koja uđe u električni aparat povećava rizik od električnog udara.
- Ne zloupotrebljavajte strujni kabel. Nikada ne koristite kabel za nošenje, kačenje ili ga izvlačenje utikača iz električne utičnice. Držite kabel dalje od vreline, ulja, oštih ivica ili pokretnih delova. Oštećeni ili zamršeni kablovi povećavaju rizik od strujnog udara.
- Ako radite sa električnim alatom na otvorenom, upotrebljavajte samo produžne kablove koji su propisani za spoljnu upotrebu. Korišćenje kabla pogodnog za spoljnu upotrebu smanjuje rizik od električnog udara.

### Lična bezbednost

- Budite pažljiviji, pazite šta radite i idite razumno na posao sa električnim alatom. Ne koristite aparat, kada ste umorni ili pod uticajem droga, alkohola ili lekova. Trenutak nepažnje kod upotrebe aparata može dovesti do ozbiljnih povreda.
- Nosite ličnu zaštitnu opremu. Uvek nosite zaštitu za oči. Zaštitna oprema kao što su maske za prašinu, ne klizajuće sigurnosne cipele, šlem ili zaštita sluha koja se koristi u odgovarajućim uslovima, smanjujete rizik od povreda.
- Izbegavajte nenamerno puštanje u rad. Uverite se da je prekidač u položaju "Isključeno" pre nego što ga priključite na električnu mrežu.
- Ne držite prst na prekidaču dok nosite električni alat jer može doći do nenamernog pokretanja uređaja.
- Uklonite sav alat i pribor za podešavanje iz okoline pre nego što pokrenete uređaj. Alat ili ključevi mogu biti zahvaćeni i nekontrolisano odbačeni od strane rotirajućih delova uređaja što može dovesti do povreda.
- Ne precenjajte sebe. Stojte uvek stabilno i u ravnoteži. Ovo omogućava bolju kontrolu nad uređajem u neočekivanim situacijama.
- Oblačite se propisno. Ne nosite široku odeću ili nakit. Držite kosu, odelo i rukavice podalje od pokretnih delova. Opušteno odelo, nakit ili duža kosa mogu biti zahvaćeni od strane rotirajućih delova uređaja.
- Ako se uređaj može povezati na sistem za usisavanje i sakupljanje prašine, uverite se da su dobro povezani i ispravni. Upotreba usisavača za prašinu može smanjiti opasnosti od štetnosti prašine.

### Upotreba električnog alata i nega

- Ne preopterećujte uređaj. Koristite električni alat koji odgovara za vašu aplikaciju. Sa odgovarajućim izborom električnog alata radićete bolje i sigurnije u navedenom području za koje je projektovan.
- Ne upotrebljavajte električni alat ako prekidač za uključivanje i isključivanje ne radi. Električni alat koji se ne može kontrolisati sa pomoću prekidača je opasan i mora da se popravi.
- Izvucite utikač iz utičnice pre nego što preduzmete bilo kakve aktivnosti na podešavanju, promeni delova pribora ili odlaganja uređaja. Ova mera opreza smanjuje rizik od slučajnog starta uređaja.
- Čuvajte nekorišćene električne alate izvan domašaja dece i ne dozvolite osobama koje nisu upoznate sa ovim uputstvom da koriste uređaj.  
Električni alati su opasni, ako ih koriste neiskusne osobe.
- Održavajte aparat brižljivo. Proverite da li se svi pokretni delovi slobodno pokreću, da nema loma ili oštećenja ili bilo kojih drugih uslova koji mogu da utiču funkcije uređaja. Ako je bilo koji deo oštećen ili neispravan, mora biti popravljen pre upotrebe. Mnoge nesreće imaju svoj uzrok u loše održanim električnim alatima.
- Držite alate oštre i čiste. Pravilno negovani alati za sečenje sa oštrim sečivima manje slepljuju i lakše se vode.
- Upotrebljavajte električni alat i pribor u skladu sa ovim uputstvima, uzimajući u obzir uslove za rad i posao koji treba izvesti. Korišćenje alata za druge, od propisanih namena može dovesti do opasnih situacija.

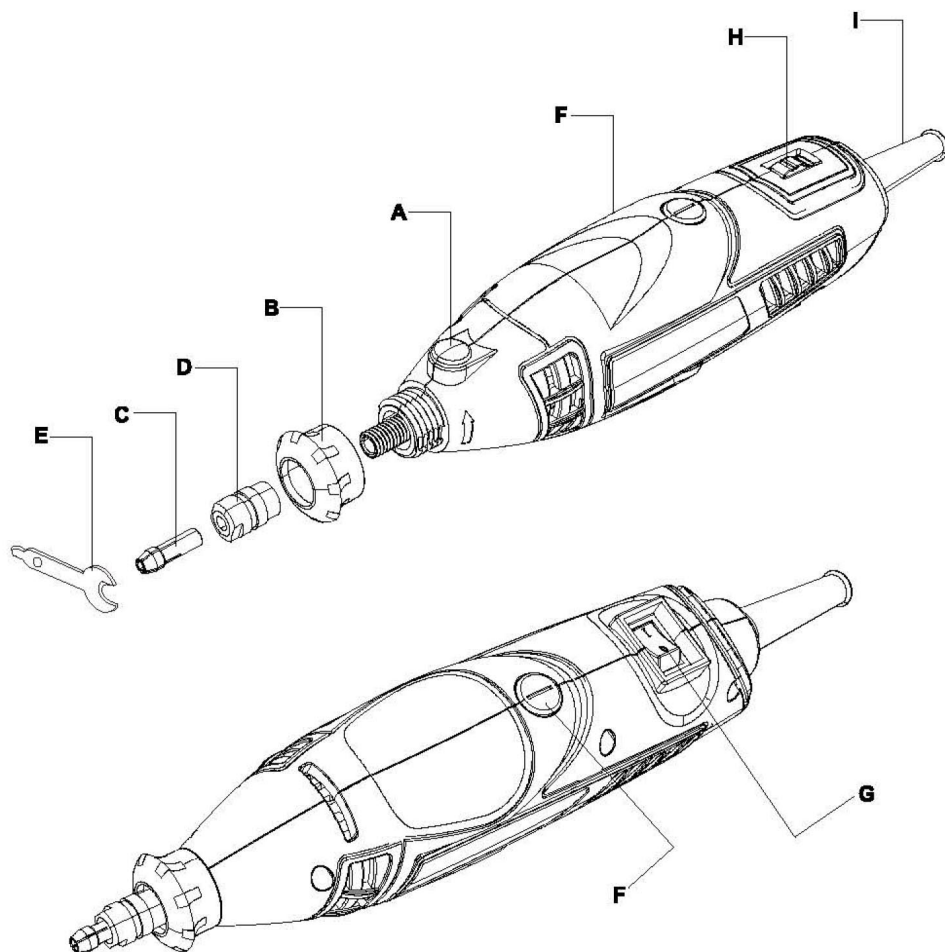
### Servis

- Vaš električni alat mora servisirati i popravljati isključivo ovlašćeni servis sa originalnim rezervnim delovima. Ovo će osigurati sigurnost električnog alata.
- Ako je potrebno zamena napojnog kabla, to mora da se uradi od strane ovlašćenog servisa, kako bi se izbegao rizik po bezbednost korskika.

### Odlaganje i skladištenje

Kada ga ne koristite, Vaš električni alat čuvajte na suvom i provetrenom mestu van domašaja dece.

## Opis uređaja



- A Dugme za zaključavanje osovine
- B Poklopac kućišta osovine
- C Stezna čaura
- D Matica za fiksiranje
- E Ključ za stzanje alata
- F Poklopac četkica
- G Prekidač za uključivanje i isključivanje
- H Potenciometar za podešavanje broja obrtaja
- I Kabel za napajanje

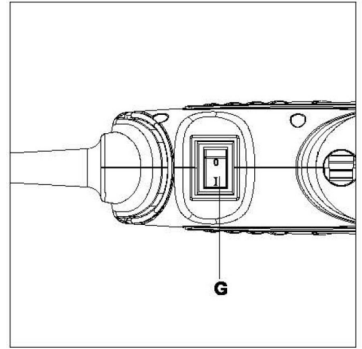
## Opis funkcija

### Prekidač za uključivanje / isključivanje

Ovaj proizvod ima prekidač za napajanje (G) sa jednostavnim pristupom koji se nalazi na dnu alata.

Da biste uključili alat, pritisnite prekidač za uključivanje / isključivanje (I/O) (G) u položaj ON (I).

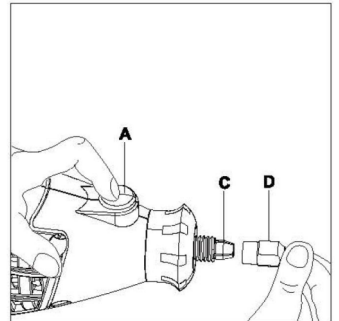
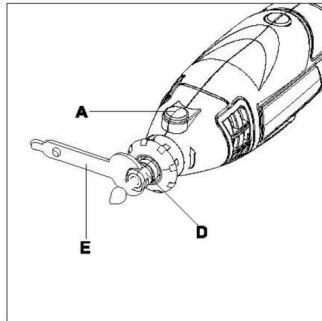
Da biste isključili alat, pritisnite prekidač za uključivanje / isključivanje (I/O) (G) u položaj OFF (O).



### Zamena stezne čaure

Korišćenje stezne čaure najprecizniji je način držanja dodataka u rotiranju velike brzine. Čak i pri velikim brzinama i maksimalnom pritisku, alat i pribor ostaju čvrsto spojeni.

- Isključite uređaj iz električne mreže.
- Pritisnite i držite dugme za zaključavanje osovine (A) i okrećite osovinu uz pomoć priloženog ključa (E) dok brava osovine (A) ne zahvati osovinu, sprečavajući dalje rotiranje.
- Kada je zaključana osovina (A), pomoću uklopnog ključa (E) otpustite maticu (D), ako je potrebno.
- Uklonite maticu (D) i staru čauru (C) pomoću ključa (E), ako je potrebno.
- Umetnite neperforirani kraj nove čaure (C) u otvor na kraju osovine alata.
- Pritegnite maticu steznim ključem (E).

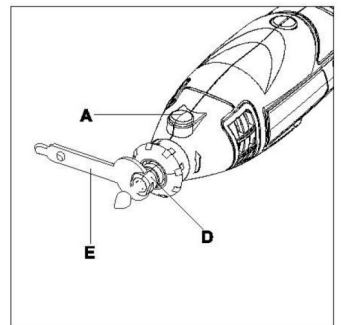


## Postavljanje pribora (alata)

### Upozorenje

Nikada ne pritisnite dugme za zaključavanje osovine (A) dok se alat okreće.

- Isključite uređaj iz električne mreže.
- Pritisnite i držite dugme za zaključavanje osovine (A) i rukom rotirajte osovinu dok se brava osovine ne spoji sa osovinom, sprečavajući dalju rotaciju.
- Sa uključenim dugmetom za zaključavanje osovine, pomoću ključa za stezanje (E) otpustite steznu maticu (D), ako je potrebno.
- Umetnite držač alata u čauru što je moguće dublje. Sa uključenom bravom vratila (A), zategnite maticu čaure (D) isporučeniim ključem (E) sve dok držač alata ne bude stegnut u čauru.
- Izbegavajte prekomerno zatezanje stezne matice (D).



### Skidanje pribora (alata)

- Isključite uređaj.
- Sa uključenom bravom osovine (A), olabavite steznu maticu (D) priloženim ključem (E).
- Izvadite alat (pribor).

## Upozorenje

Uvek isključite uređaj iz električne struje pre zamene pribora, menjanja postolja ili servisiranja.

## Upotreba vretena (trn) za držanje alata

Najčešći tipovi trnova koji se koriste sa ovim alatom su standardni trnovi koji se koriste na odsečenim diskovima, brusnim trakama i sl. Za poliranje se koristi vijak za zavrtnanje bubnja za poliranje. Doboši se koriste sa bubnjevima za brušenje.

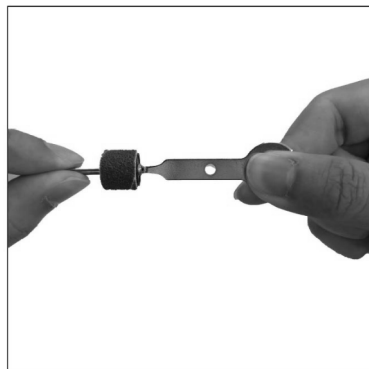
- Isključite uređaj.
- Instalirajte trn.

### Instalacija ako se koristi standardni trn:

- Pritisnite i držite dugme za zaključavanje osovine (A).
- Umetnite kraj utora isporučenog ključa u utor na vrhu trbuha i odvijte ga.
- Uklonite vijak i podlošku trnaa.
- Postavite željeni pribor preko osovine trna i poravnajte otvor za pribor s rupom.
- Umetnite vijak sa podloškom kroz rupe za pribor i osovinu.

**Napomena:** Podlošku treba postaviti između vijka i dodatnog pribora.

Pritegnite pomoću isporučenog ključa.

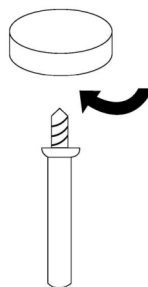


### Ako koristite trn za bubanj:

- Poravnajte bubanj za brušenje odgovarajuće veličine preko trna i gurnite ga dole da potpuno pokrijete kraj vretena bubnja.
- Umetnite kraj utora predviđenog ključa u otvor na vrhu osovine i zategnite zavrtnaj na glavi osovine bubnja da biste proširili bubanj i sigurno držali bubanj za brušenje na mestu.

### Ako koristite trn sa navojem

- Poravnajte željenu rupu za dodatak sa glavom vijka na trnu.
- Privijte dodatni pribor na trn tako da ga zavrtnite u smeru kazaljke na satu dok ga ne osigurate.



### Balansirani pribor

Za precizan rad važno je da sav pribor bude pravilno izbalansiran.

Morate da sudite po zvuku i osetite da li dodatak radi u ravnoteži.

Zamenite dodatnu opremu ako se ošteti ili neuravnoteži.

### Kontrola broja obrtaja

Ovaj uređaj ima raspon brzina od 8.000 do 33.000 o/min.

Da biste odabrali pravu brzinu za svaki posao, koristite probni deo materijala.

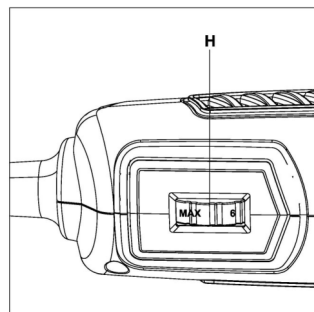
Različitim brzinama pronađite najbolju brzinu za dodatak koji koristite i posao koji treba obaviti. Upotrebite oznaku iznad kontrolne tipke za kontrolu brzine (H) da biste postavili najbolju brzinu za posao.

Brojčanik za kontrolu brzine (H) je numerisano od 1 do maks.

Na primer, podešavanje brzine 1 je približno 8000 obrtaja u minuti, a podešavanje brzine Maks. iznosi otprilike 33 000 obrtaja u minuti.

Pogledajte tablicu postavki brzog biranja da biste odredili odgovarajuću brzinu na osnovu materijala koji se radi i vrste dodataka koji se koriste.

Neki materijali (na primer, plastika i plemeniti metali) zahtevaju relativno malu brzinu, jer pri visokim brzinama trenje dodatne opreme stvara



toplotu i može da ošteti materijal.

Male brzine (15.000 obrtaja u minuti ili manje) obično su najbolje za poliranje koje koristi dodatak za poliranje filca. Takođe mogu biti najbolji za rad na delikatnim projektima, kao što su rad sa jajimai, delikatna rezbarenja drveta i krhki delovi modela. (Sve aplikacije četkanja zahtevaju niže brzine da se izbegne pražnjenje žice.)

Veće brzine su bolje za rezbarenje, sečenje, usmeravanje, oblikovanje drveta.

Tvrdo drvo, metali i staklo zahtevaju rad velikim brzinama, a bušenje se takođe mora izvoditi pri velikim brzinama.

**Treba upamtiti ovo:** Mnoge aplikacije i dodaci u našoj liniji pružice najbolje performanse punom brzinom, ali za određene materijale, aplikacije i pribor potrebne su vam veće brzine, zbog čega su dostupni naši modeli promenljive brzine.

Da bi vam pomogli u određivanju optimalne brzine rada za različite materijale i različite dodatke, pozivajući se na ove tabele, možete otkriti preporučene brzine za svaku vrstu dodatne opreme. Pregledajte ove tabele i upoznajte se sa njima.

Na kraju, najbolji način da odredite tačnu brzinu za rad na bilo kom materijalu je vežbanje nekoliko minuta na komadu otpada, čak i nakon upućivanja na grafikon. Možete brzo da naučite da je sporija ili brža brzina efikasnija samo posmatranjem onoga što se dešava dok pravite prolaz ili dva pri različitim brzinama.

Na primer, kada radite sa plastikom, započnite sa malom brzinom i povećavajte brzinu dok ne primetite da se plastika topi na mestu dodira. Zatim malo smanjite brzinu da biste postigli optimalnu radnu brzinu.

#### **Nekoliko osnovnih pravila u pogledu brzine:**











- Plastiku i druge materijale koji se tope na niskim temperaturama treba rezati pri malim brzinama.
- Poliranje i čišćenje bilo kojom vrstom četkica sa čekinjama mora se izvoditi pri brzinama ne većim od 15000 o/min da bi se sprečilo oštećenje četke.
- Drvo treba seći velikom brzinom.
- Gvožđe ili čelik treba seći velikom brzinom. Ako sekač čelika velike brzine počne da se čuje znači da radi presporo.
- Aluminijum, legure bakra, legure olova, legure cinka i kalaja mogu se rezati različitim brzinama, u zavisnosti od vrste rezanja. Na rezaču koristite parafin ili drugo odgovarajuće mazivo da sprečite da se rezani materijal lepi za zube rezača.

Povećanje pritiska na alat nije odgovor kada ne radi onako kako mislite da bi trebalo.

Možda biste trebali da koristite drugu dodatnu opremu, a možda bi podešavanje brzine rešilo problem.

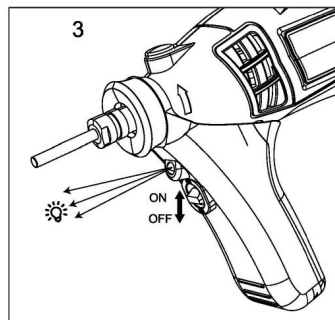
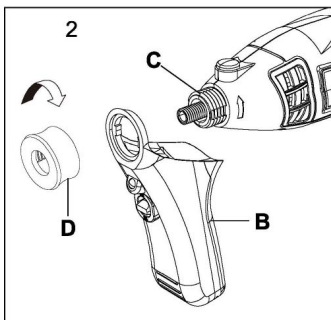
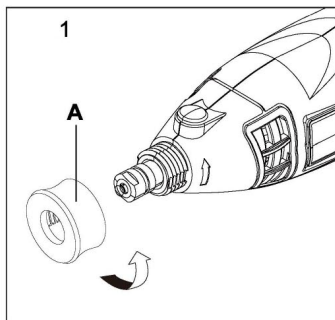


**Preporučene brzine za odgovarajuće poslove i pribor**  
**(Ovaj pribor nije u celosti sastavni deo isporuke)**

Operacija	Slika pribora	Opis pribora	Meko drvo	Tvrdo drvo	Plastika	Čelik	Aluminijum Mesing i sl.	Kamen	Keramika	Staklo
Brušenje		Brijski kamen	15000-35000	15000-35000	15000-35000	15000-35000	15000-35000	15000-35000	15000-35000	/
		Dijamantske igle	/	/	/	/	/	20000-35000	20000-35000	20000-35000
		Brijske trake	15000-35000	15000-35000	15000-35000	15000-35000	15000-35000	15000-35000	15000-35000	/
Bušenje		Burgije	15000-35000	15000-35000	15000-25000	/	/	/	/	/
Poliranje		Filc za drvo	/	/	/	12000-17000	12000-17000	15000-17000	12000-17000	12000-17000
		Brijski papir	12000-20000	12000-20000	12000-20000	/	12000-20000	/	/	/
		Abrazivni polir	8000-15000	8000-15000	8000-15000	8000-15000	8000-15000	8000-15000	8000-15000	8000-15000
Čišćenje		Čelične četke	8000-15000	8000-15000	8000-15000	8000-15000	8000-15000	/	/	/
Sečenje		Rezni točkovi	/	/	25000-35000	25000-35000	25000-35000	25000-35000	/	/
		Dijamantski rezač	15000-20000	15000-20000	/	/	/	15000-20000	15000-20000	15000-20000
Položaj potencijometra	1	2	3		4		5		6	
Opseg brzina	8000- 11000RPM	11000- 13000RPM	14000- 16000RPM		17000- 20000RPM		22000- 28000RPM		29000- 33000 RPM	

**Priključak dodatnog rukohvata**  
**Uputstva za instalaciju**

- Skinite poklopac A sa kraja alata i odložite poklopac nosa u stranu. Originalna kapica za nos mora biti ponovo instalirana kada se ovaj dodatak ne koristi (slika 1).
- Postavite ručicu B preko ovratnika kućišta C s ručicom u željenom položaju i čvrsto zategnite dršku B sa nosnim delom D koji se isporučuje sa drškom (Sl. 2).
- Proverite da li je rukohvat potpuno zaštićen pre upotrebe alata.
- Prekidač za uključivanje / isključivanje na rukohvatu može se koristiti za uključivanje osvetljenja (Sl.3).

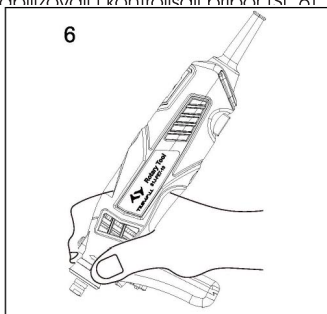
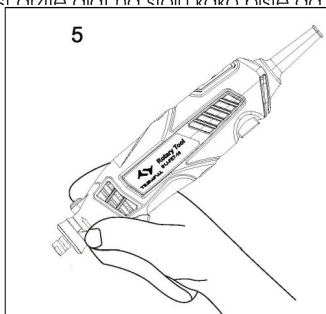
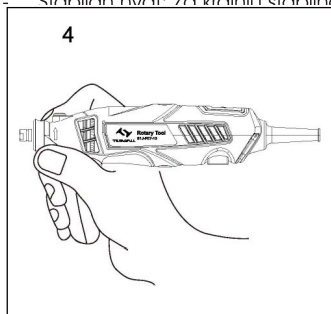


## Uvod

Ovaj rukohvat je dizajniran da vam pruži maksimalnu preciznost i kontrolu tokom rada na vašim projektima. Dizajniran je za držanje i kontrolu alata poput olovke između palca i kažiprsta. Kada ste zadržani u ovom položaju teško da možete osetiti težinu alata. Zamišljeno je da produži ruku. Da biste udovoljili detaljnom hvatanju, važno je da ga osetite (pogledajte preporučene crteže) način hvatanja.

Rukohvat je predviđen za upotrebu u aplikacijama kao što su završno brušenje, graviranje, rezbarenje, poliranje i čišćenje, i td.

- Olovka: Da biste najbolje kontrolisali hvat detalja, držite alat poput olovke između palca i kažiprst (Sl. 4).
- Bočni držač: Alat okrenite u stranu, tako da ručica bude usmerena dok je ruka naslonjena na sto (Sl. 5).
- Stabilan hvat: Za krainu i stabilnost držite alat na stolu kako biste ga stabilizovali i kontrolisali pribor (Sl. 6).



## Važno:

Kad god držite alat, budite oprezni da rukom ne prekrivate ventilacijske otvore. To blokira protok vazduha i uzrokuje pregrevanje motora.

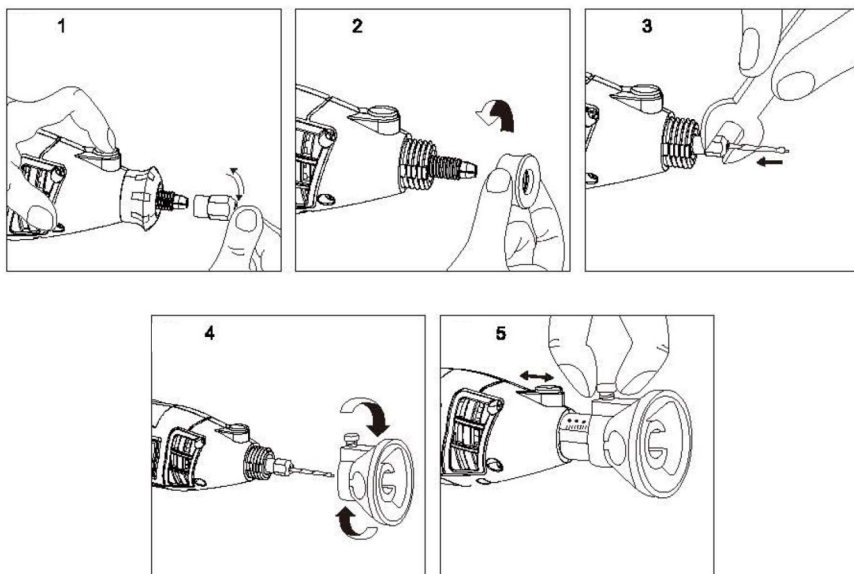
## Vodilica za sečenje

Vodilica za sečenje dolazi u potpunosti sastavljena i spremna za upotrebu na raznim materijalima debljine do 20 mm. Uvek držite alat čvrsto, polaganim ravnomernim pritiskom kako biste ga vodili kroz posao. Brzina alata će obaviti posao.

**Važno:** Uvek secite u smeru kazaljke na satu, osim ako sledite predložak (izlazni okvir), a zatim secite u suprotnom smeru od kazaljke na satu.

## Uputstvo za ugradnju priključka vodilice za sečenje

- Korak 1 i 2: Skinite maticu, a zatim poklopac kućišta sa kraja vašeg uređaja.
- Korak 3: Lagano postavite maticu na kraj okretnog alata i umetnite rezni deo. Zategnite maticu stezaljke.
- Korak 4: Zavrnite dodatak vodilice za izvlačenje na izložene navoje kućišta na rotacionom alatu.
- Korak 5: Prilagodite pričvršćivanje na željenu dubinu sečenja.

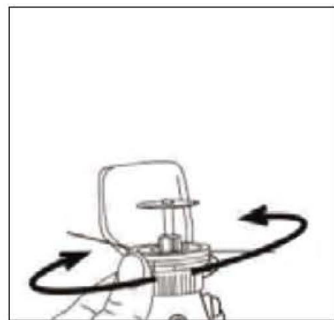
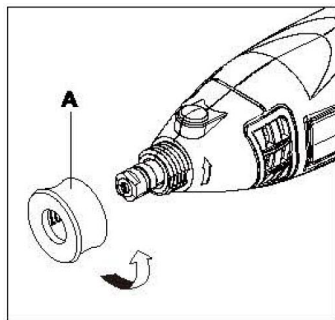


### Štitnik rotirajućeg alata

Nastavak za okretni štit pruža jasno i jednostavno rešenje za preusmeravanje otpadaka i varnica od korisnika bez ometanja zadatka koji se obavlja. Štitnik alata se može koristiti sa položajima držanja desnom ili levom rukom i radi na odbijanju ostataka u različitim primenama, uključujući sečenje, brušenje, brušenje i poliranje. Štit se može brzo podesiti u položaj, omogućava lak pristup dodatku bez ometanja radnog predmeta.

#### Uputstvo za montažu:

- Korak 1: Uklonite poklopac kućišta A sa kraja alata i odložite poklopac kućišta. Originalni poklopac kućišta mora se ponovo instalirati kada se ovaj dodatak ne koristi (slika 1).
- Korak 2: Pričvrstite štitnik na alat pomoću sigurnosne matice B (slika 2).
- Korak 3: Postavite štitnik tako da preusmerava ostatke, varnice i prašinu dalje od korisnika pomoću jezika za pozicioniranje C (slika 3).



## Fleksibilna produžna sajla

### Bezbednosna pravila fleksibilne sajle

Nemojte upravljati fleksibilnom sajлом oštirim ili višestrukim zavojima. Uverite se da u fleksibilnom pogonu nema oštih zaostalih savijanja ili nagiba pre operacije.

Prekomerno savijanje osovine može stvoriti prekomernu toplotu na omotaču ili komadu ruke i može prouzrokovati da se sajla odvoji od alata. Minimalni preporučeni radijus savijanja je 6".

Uvek držite čvrsto rukom tokom pokretanja.

Reaktivni moment motora, kako ubrzava do pune brzine, može prouzrokovati okretnost vratila.

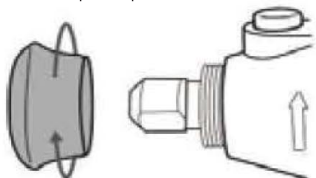
Nije za upotrebu sa bitovima rutera ili drugim bitovima prečnika 1" ili većim.

Veliki prečnici delova mogu uzrokovati povratni udar i gubitak kontrole pri upotrebi sa fleksibilnom sajloom.

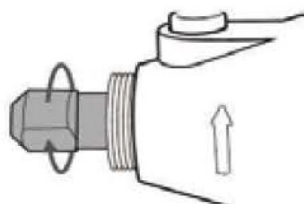
Ne pomerajte krajnju šipku dok alat radi. Kabel će se otpustiti s kraja omotača nekontrolisano bičevati ili treptati oko.

### Montaža fleksibilne sajle

Uklonite poklopac kućišta osovine



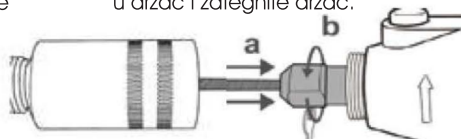
Otpustite stezaljku



Podignite kraj ručke fleksibilne sajle i lagano protresite dok unutrašnja fleksibilna osovina ne izađe napolje



Zatim umetnite unutrašnju fleksibilnu sajlu u držač i zategnite držač.



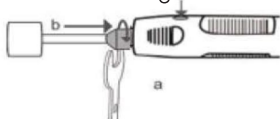
Zavrните fleksibilnu sajlu na osovinu uređaja



Umetnite ključ u otvor na ručki.



Otpustite maticu na kraju nosača, a zatim umetnite držač dodatka u držač. Zategnite maticu i proverite sve spojeve kako biste bili sigurni da su čvrsto pričvršćeni.



### Preporuke za upotrebu

- Sa malim sekačima brusim iglama: Koristite veliku brzinu.
- Sa velikim glodalicama i kod brušenja: Koristite malu brzinu.
- Precizni rad Graviranje: Držite pogonsku jedinicu poput olovke.

- Grub posao: Pogonsku jedinicu držite poput čekića.

### Saveti

- Izvišite samo umereni pritisak na radni deo i omogućite da se obrađuje ravnomernom brzinom.
- Nećete završiti svoj posao vršenjem jakog pritiska. Naprotiv, jak pritisak će uzrokovati usporavanje ili zaustavljanje pogonske jedinice i preopterećivanje motora.

### Uputstvo za rad sa fleksibilnom sajlom

Za optimalne performanse, dozvolite novi dodatak fleksibilnog upravljačkog programa da radi velikom brzinom na svom rotacionom alatu u vertikalnom položaju oko 2 minuta pre upotrebe (slika 1).

### Razdvajanje fleksibilnog upravljačkog programa

Fleksibilno vratilo se može otkaçiti ako motor vašeg uređaja nije povišen više od radnog kraja fleksibilne sajle.

### Podmazivanje fleksibilne sajle

Fleksibilni upravljački program treba podmazivati nakon svakih 25-30 sati upotrebe.

Da biste podmazali, odvrnite sklop fleksibilnog upravljačkog programa sa kućišta motora.

Izvučite centralno jezgro iz sklopa fleksibilnog upravljačkog programa.

Obrišite masnoću i nanosite vrlo tanak film motornog ulja na središnje jezgro i vratite ga nazad u oblogu. Da bi se sprečila oštećenja na alatu, ne stavljajte previše ulja.

Previše masnoće će dovesti do pregrevanja jedinice. Ponovo prikačite fleksibilnu sajlju na vaš uređaj.



Slika 1

### Čišćenje i održavanje

- Održavajte sve sigurnosne uređaje, otvore za vazduh i kućište motora što je više moguće od nečistoća i prašine. Obrišite opremu čistom krpom ili je izduvajte komprimovanim vazduhom pod niskim pritiskom.
- Preporučujemo vam da uređaj očistite odmah svaki put kada završite sa upotrebom.
- Opremu redovno čistite vlažnom krpom i malo meke sapunice. Ne koristite abrazivna sredstva za čišćenje ili rastvarače; oni bi mogli nagristi plastične delove opreme. Uverite se da voda ne može da prodre u uređaj.

### Zaštita životne sredine



Nakon isteka radnog veka uređaja, ne odlažite ga skupa sa redovnim kućnim otpadom, nego ga predajte u vama najbliži centar za reciklažu. Na taj način ćete doprineti očuvanju životne sredine i obezbediti sirovine za buduću proizvodnju.

**NAPOMENA: Ovo uputstvo je rađeno isključivo za srpsko tržište i kao takvo je originalno.**

UPUTSTVO IZDAO: Womax, Herman-Voith Straße 4, 89522 Heidenheim, Nemačka

# EC deklaracija o usaglašenosti

(prevod)

Mi proizvođač,

**Womax**

Herman-Voith Strasse 4, 89522 Heidenheim, Germany

ovim izjavljujemo da su mašine opisane u nastavku u skladu sa relevantnim osnovnim bezbednosnim i zdravstvenim zahtevima EU direktiva, kako u svom osnovnom dizajnu i konstrukciji, tako i u verziji koju smo stavili u promet. Ova izjava prestaje da važi ako se mašina modifikuje bez našeg prethodnog odobrenja.

Relevantne EU direktive:

- EMC direktiva 2014/30/EU
- MD direktiva 2006/42/EC

Naziv mašine: **Brusilica čeona**

Tip/Model: **W-MS 180**

Robna marka: **Womax**

Glavne karakteristike: **230 V~50 Hz; Klasa zaštite: II; Brzina: 8000-35000/min<sup>-1</sup>; Ø3.2mm**

**Nazivna snaga: 160W**

Za ove modele izdati su sertifikati: 200901478SHA-V1 i 200901479SHA-V1 od strane: Intertek Testing Services Shanghai Building No.86, 1198 Qinzhou Road (North), Shanghai 200233, P.R. China.

Primenjeni usaglašeni standardi:

- |                            |                          |
|----------------------------|--------------------------|
| EN 55014-1:2017+A11:2020   | EN 60745-1:2009+A11:2010 |
| EN 55014-2:2015            | EN 60745-2-23:2013       |
| EN IEC 61000-3-2:2019      |                          |
| EN 61000-3-3:2019/+A1:2019 |                          |

Sva tehnička dokumentacija se nalazi u sedištu kompanije Womax, Herman-Voith Strasse 4, 89522 Heidenheim, Nemačka.

Lice odgovorno za tehničku dokumentaciju je gospodin Branislav Cvijanović.

Heidenheim,  
Datum: 28.12.2021.

Branislav Cvijanović  
Direktor

# PRAVA POTROŠAČA

Poštovani potrošači,

Kupili ste proizvod: **BRUSILICA ČEONA**

koji je uvezlo **WOBY HAUS DOO**, Braće Ribnikar 55, 21000 Novi Sad,

tip: **W-MS 180**, fabrički broj: \_\_\_\_\_, datum proizvodnje \_\_\_\_\_.

Datum fiskalnog računa: \_\_\_\_\_, broj fiskalnog računa: \_\_\_\_\_.

Naziv i adresa trgovca i pečat: \_\_\_\_\_

(M.P.)

**DA BISTE UVEK ZNALI SVOJA PRAVA U VEZI SA SAOBRAZNOŠĆU PROIZVODA KOJI STE KUPILI, A I RADI LAKŠE IDENTIFIKACIJE PROIZVODA I DATUMA PRODAJE, PREPORUČUJEMO VAM DA SAČUVATE OVAJ DOKUMENT!**

Ovom kupovinom stekli ste sva prava o saobraznosti propisana članom 50. – 52. Zakona o zaštiti potrošača („Službeni glasnik RS“ br. 62/2014) koja ovaj proizvod sadrži.

Ako roba koju ste kupili nije saobrazna ugovoru, obratite se trgovcu kod koga ste robu kupili, u roku od **2 godine** od dana kupovine i imate pravo da zahtevate da Vam otkloni nesaobraznost u primerenom roku, opravkom ili zamenom bez naknade, ili ukoliko ne ostvarite pravo na opravku, ili zamenu u primerenom roku, imate pravo da raskinete ugovor (povraćaj novca).

Trgovac kome ste izjavili reklamaciju dužan je da Vam odgovori najkasnije u roku od 8 dana od dana prijema reklamacije, sa izjašnjenjem o podnetom zahtevu i predlogom njegovog rešavanja.

U slučaju prihvatanja reklamacije, sve troškove potrebne za otklanjanje nesaobraznosti proizvoda, kao i troškove prevoza nesaobraznog proizvoda, snosi će trgovac.

Za sve informacije i u cilju što bržeg i efikasnijeg rešavanja eventualnih problema, preporučujemo Vam usluge ovlašćenog servisa koji je naveden u Uputstvu za upotrebu.

U svrhu što bolje i kvalitetnije eksploatacije ovog proizvoda, molimo Vas da proizvod koristite u skladu sa uputstvom za upotrebu kao i da ga ne izlažete uslovima koji mogu da onemoguće ili umanje saobraznost (prašina, vlaga, toplota, pad, udar i slični uslovi ili faktori).

Ovim dokumentom prestaje važnost svih garantnih dokumenata koje eventualno dobijete prilikom kupovine, a nalaze se upakovani uz robu.

**NAPOMENA: Ovaj proizvod je namenjen isključivo za kućnu upotrebu i tretira se kao hobi alat. Svaka reklamacija za koju se ustanovi da je nastala upotrebom u profesionalne svrhe, smatraće se zloupotrebom i odstupanjem od predviđene namene i biće odbijena.**

**Ovaj alat je namenjen ISKLJUČIVO ZA KUĆNU UPOTREBU  
i kao takvog ga treba koristiti**

**Potrošači molimo Vas da obratite pažnju  
na sledeće tačke i pojave o kojima treba voditi računa  
i izbegavati ih tokom upotrebe uređaja:**

1. Nestručna upotreba ili zloupotreba koja uzrokuje preopterećenje mašine usled dejstva prekomerne sile (pregorevanje rotora ili statora) ili upotreba neodgovarajućih alata za datu mašinu (npr. većeg pribora nego što je to predviđeno...).
2. Oštećenja nastala usled dejstva stranih tela (npr. peska, prašine, kamenja, opiljaka i sl.).
3. Oštećenja nastala kao rezultat nemara korisnika, neredovnog održavanja i čišćenja alata.
4. Oštećenja nastala usled nepridržavanja uputstva za upotrebu ili pogrešnog korišćenja, kao i usled normalnog predviđenog trošenja habanjem prilikom normalne upotrebe.
5. Oštećenja nastala padom, udarom ili dejstvom agresivnog hemijskog ili toplotnog dejstva.
6. Oštećenja nastala usled nedovoljnog ili neredovnog podmazivanja.
7. Ukoliko je alat delimično ili potpuno otvaran od strane neovlašćenih lica ili servisa, kao i neovlašćeni zahvati na električnoj instalaciji uređaja.
8. Oštećenja nastala usled priključivanja na energetska mrežu u kojoj je napon manji ili veći od propisanog za optimalan rad mašine.
9. Ukoliko fabrička etiketa sa osnovnim podacima o mašini nedostaje ili je usled nepravilnog odnosa prema alatu pohabana do nečitljivosti ili neprepoznatljivosti.

Nije predviđeno da ovaj aparat upotrebljavaju osobe (uključujući i decu) sa smanjenim fizičkim, motoričkim i mentalnim sposobnostima ili osobe ograničenih znanja i iskustava bez prisustva osobe zadužene za njihovu bezbednost, odnosno staranje.

Deca se ne smeju igrati ovakvim aparatima.

**SERVISER:**

**WOBY HAUS d.o.o.**  
**NOVI SAD**  
**Rumenački put bb**  
**Tel: 021/ 22-16-990**  
**Fax: 021/ 22-16-957**  
**e-mail: servis@wobyhaus.co.rs**

**UVOZNIK:**

**WOBY HAUS d.o.o.**  
**NOVI SAD**  
**Braće Ribnikar 55**  
**Tel: 021/ 47-222-12**  
**Fax: 021/ 47-222-17**  
**e-mail: info@wobyhaus.co.rs**

**Proizvođač: Womax, Herman-Voith Straße 4, 89522 Heidenheim, Nemačka**