

Womax

SRB

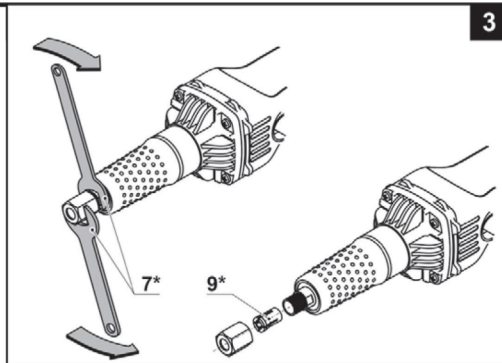
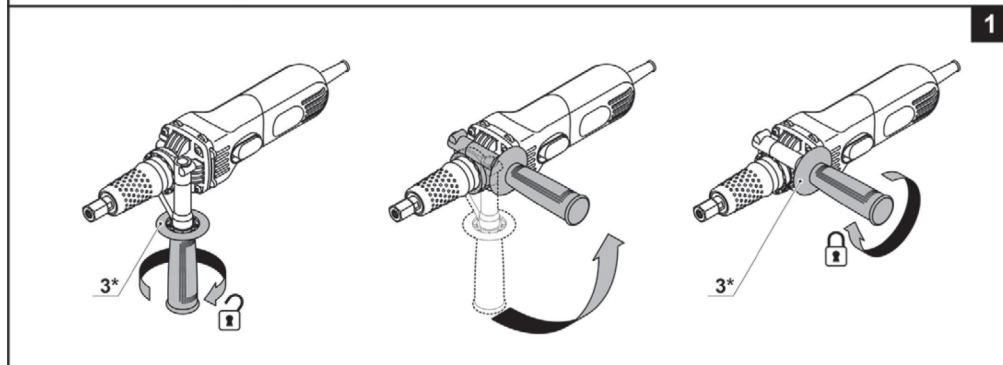
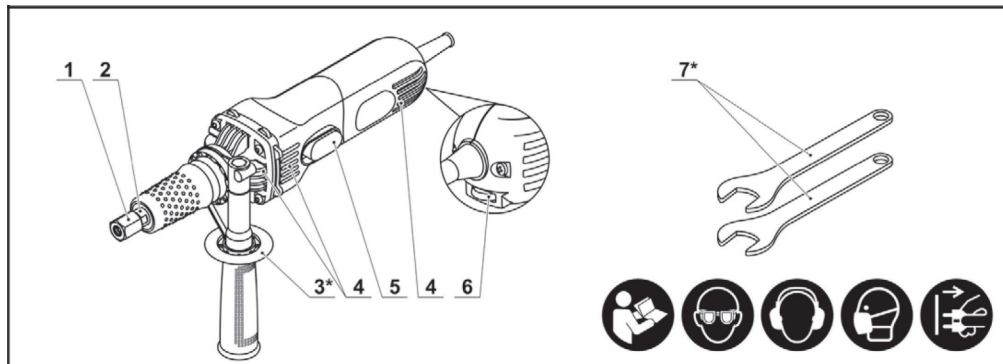
UPUTSTVO ZA UPOTREBU

Brusilica čeona
W-MS 600



725.600.00

Opis uređaja



Tehnički podaci

Napon:	230V~ 50Hz
Nominalna snaga:	600W
Izlazna snaga:	300W
Broj obrtaja:	12000-27000 o/min
Unurašnja osovinica:	Ø10mm
Čaura:	Ø6mm
Nivo zvučnog pritiska L_{pA} :	83 dB(A)
Nivo zvučne snage L_{WA} :	94 dB(A)
Nivo vibracija:	2.25m/s ²
Klasa zaštite:	II /

Upozorenje - Da biste smanjili rizik od povreda, korisnik mora obavezno pročitati uputstvo za upotrebu!

Opšta pravila bezbednosti

Upozorenje! Pročitajte sva bezbednosna upozorenja i sva uputstva. Nepoštovanje upozorenja i uputstava mogu dovesti do strujnog udara, požara i/ili ozbiljnih povreda. Izraz "električni alat" u svim dole navedenim upozorenjima odnosi se na vaš električni alat koji radi iz mreže (sa kablom) ili električni alat na baterije (bežični).

Sačuvajte sva upozorenja i uputstva za buduću upotrebu.

Izraz "električni alat" u upozorenjima odnosi se na vaše električni alat sa napajanjem iz mreže (sa kablom) ili na baterije (bežični) električni alat.

Bezbednost radnog mesta

- Održavajte svoj radni prostor čistim i dobro osvetljenim. Pretrpane klupe i mračna područja izazivaju nesreće.
- Ne koristite električne alate u eksplozivnoj atmosferi, kao što je prisustvo zapaljivih tečnosti, gasova ili prašine. Električni alati stvaraju varnice koje mogu zapaliti prašinu ili isparenja.
- Držite podalje prolaznike, decu i posetioce dok koristite električni alat. Ometanja mogu uzrokovati da izgubite kontrolu nad električnim alatom.

Električna bezbednost

- Utikači za električni alat moraju odgovarati utičnici. Nikada ne menjajte utikač ni na koji način. Nemojte koristiti adapterske utikače sa uzemljenim električnim alatima. Neizmenjeni utikači i odgovarajuće utičnice će smanjiti rizik od strujnog udara.
- Izbegavajte kontakt tela sa uzemljenim površinama kao što su vodovodne cevi, radijatori, peći i frižideri. Postoji povećan rizik od strujnog udara ako je vaše telo uzemljeno.
- Ne izlažite električne alate kiši ili vlažnim uslovima. Ulazak vode u električni alat povećava rizik od strujnog udara.
- Ne zloupotrebljavajte kabl. Nikada ne koristite kabl za nošenje alata ili izvlačenje utikača iz utičnice. Držite kabl dalje od izvora toplote, ulja, oštih ivica ili pokretnih delova. Odmah zamenite oštećene kablove. Oštećeni kablovi povećavaju rizik od strujnog udara.
- Kada koristite električni alat napolju, koristite samo produžne kablove koji su namenjeni za spoljašnju upotrebu. Ovi kablovi su namenjeni za upotrebu na otvorenom i smanjuju rizik od strujnog udara.

Lična bezbednost

- Budite oprezni, pazite šta radite i koristite zdrav razum kada koristite električni alat. Nemojte koristiti alat dok ste umorni ili pod uticajem droga, alkohola ili lekova. Trenutak nepažnje pri rukovanju električnim alatima može dovesti do ozbiljnih povreda.
- Koristite sigurnosnu opremu. Uvek nosite zaštitu za oči. Sigurnosna oprema kao što su maska za prašinu, neklizajuće zaštitne cipele, kaciga ili zaštita za sluh koja se koristi u odgovarajućim uslovima će smanjiti lične povrede.
- Izbegavajte slučajno pokretanje. Uverite se da je prekidač isključen pre nego što ga priključite na mrežu. Nošenje alata sa prstom na prekidaču ili uključivanje alata koji imaju uključen prekidač izaziva nezgode.
- Uklonite sve ključeve ili prekidače za podešavanje pre nego što uključite alat. Ključ koji je ostavljen i zakačen na rotirajući deo alata može dovesti do povrede.
- Ne preferujte. U svakom trenutku održavajte pravilan položaj i ravnotežu. Pravilan oslonac i ravnoteža omogućavaju bolju kontrolu alata u neočekivanim situacijama.
- Obucite se kako treba. Ne nosite široku odeću ili nakit. Držite dugu kosu, odeću i rukavice dalje od pokretnih delova uređaja. Opuštena odeća, nakit ili duga kosa mogu se zaglaviti u pokretnim delovima.
- Ako su predviđeni uređaji za povezivanje postrojenja za usisavanje i sakupljanje prašine, uverite se da su povezani i pravilno korišćeni. Korišćenje sakupljača prašine može smanjiti opasnosti od prašine.

Upotreba i održavanje električnog alata

- Ne pritiskajte električni alat. Koristite odgovarajući električni alat za svoju primenu. Odgovarajući električni alat će obaviti posao bolje i bezbednije brzinom za koju je dizajniran.
- Nemojte koristiti električni alat ako ga prekidač ne uključuje i ne isključuje. Svaki električni alat koji se ne može kontrolisati pomoću prekidača je opasan i mora se popraviti.
- Isključite utikač iz izvora napajanja pre bilo kakvog podešavanja, promene pribora ili skladištenja alata. Takve preventivne mere bezbednosti smanjuju rizik od slučajnog pokretanja alata.
- Čuvajte neaktivne alate van domašaja dece i drugih neobučanih osoba. Alati su opasni u rukama neobučanih korisnika.
- Pažljivo održavajte alate. Držite alate za sečenje oštirim i čistim. Pravilno održavani alati, sa oštirim reznim ivicama, manje se mogu zaglaviti i lakše ih je kontrolisati.
- Održavajte rezne alate oštirim i čistim. Pravilno održavani alati za sečenje manje je verovatno da će se zaglaviti oštre rezne ivice i lakše ih je kontrolisati.
- Koristite električne alate, pribor i nastavke za alate itd. u skladu sa ovim uputstvima i na način koji je predviđen za određenu vrstu električnih alata, uzimajući u obzir uslove rada i posao koji treba obaviti. Upotreba električnih alata za radnje drugačije od predviđenih može dovesti do opasne situacije.

Servis

- Neka vaš električni alat servisira isključivo ovlašćeni servis uz upotrebu originalnih rezervnih delova. Ovo će osigurati održavanje sigurnosti električnih alata.

Dodatni sigurnosni propisi

Upozorenje: Izvucite utikač iz utičnice pre bilo kakve instalacije, podešavanja, servisiranja ili održavanja.

U priručniku treba navesti sadržaj na sledeći način:

- Nikada ne stavljajte prste na dugme prekidača dok pomerate alat da biste izbegli nenamerno pokretanje alata.
- Uverite se da su montažni vijci i drugi sklopovi pravilno i bezbedno pričvršćeni pre upotrebe alata. Uključite prekidač i ostavite alat da radi 30 sekundi u bezbednom položaju. Zaustavite ga odmah ako se otkriju značajne vibracije ili drugi nedostaci, popravite ih.

Dalja sigurnosna uputstva za sve operacije

Povratni udar i srodna upozorenja

Povratni udar je iznenadna reakcija na uklješteni ili zaglavljivi rotirajući točak, podlogu, četku ili bilo koji drugi pribor. Sfiskanje ili zaglavljivanje dovodi do brzog zaustavljanja rotirajućeg pribora, što zauzvrat dovodi do toga da se nekontrolisani električni alat gura u smeru suprotnom od rotacije pribora na mestu vezivanja. Na primer, ako je abrazivni točak zakačen ili priklješten od strane radnog predmeta, ivica točka koja ulazi u tačku štipanja može da se udubi u površinu materijala uzrokujući da točak iskoči ili da se izbacila. Točak može ili da iskoči prema ili od rukavaca, u zavisnosti od smera kretanja točka u tački priklještenja. Abrazivni točkovi se takođe mogu slomiti u ovim uslovima.

Povratni trzaj je rezultat pogrešne upotrebe električnog alata i/ili neispravnih radnih procedura ili uslova i može se izbeći preduzimanjem odgovarajućih mera predostrožnosti kao što je dato u nastavku.

- Čvrsto držite električni alat i postavite svoje telo i ruku tako da se oduprete silama povratnog udarca. Uvek koristite pomoćnu ruku, ako postoji, za maksimalnu kontrolu nad povratnim udarom ili reakcijom obrtnog momenta tokom pokretanja. Operater može da kontroliše reakcije obrtnog momenta ili sile povratnog trzaja, ako se preduzmu odgovarajuće mere predostrožnosti.
- Nikada ne stavljajte ruku blizu rotirajućeg pribora. Dodatak može da povratni udarac preko vaše ruke.
- Ne postavljajte svoje telo na mesto gde će se električni alat pomeriti ako dođe do povratnog udarca. Povratni trzaj će pokrenuti alat u smeru suprotnom kretanju točka na mestu zaglavljivanja.
- Budite posebno pažljivi kada obrađujete uglove, oštre ivice itd. Izbegavajte poskakivanje i hvatanje pribora. Uglovi, oštre ivice ili odskakivanje imaju tendenciju da zakače rotirajući pribor i izazovu gubitak kontrole ili povratni udar.
- Ne pričvršćujte sečivo za rezbarenje drveta za lanac testere ili nazubljeno sečivo testere. Takva sečiva stvaraju česte povratne udare i gubitak kontrole.

Dodatna sigurnosna uputstva za operacije brušenja i rezanja

Sigurnosna upozorenja specifična za operacije brušenja i abrazivnog sečenja:

- Koristite samo tipove pribora koji su preporučeni za vaš električni alat i poseban štitnik dizajniran za izabrani alat. Pribor za koji električni alat nije projektovan ne može se adekvatno zaštititi i nije bezbedan.
- Štitnik mora biti bezbedno pričvršćen za električni alat i postavljen za maksimalnu bezbednost, tako da najmanji deo alata bude izložen prema rukovaocu. Štitnik pomaže u zaštiti rukovaoca od slomljenih fragmenata alata i slučajnog kontakta sa alatom.
- Alat se mora koristiti samo za preporučene primene. Na primer: nemojte brusiti sa strane reznog alata. Abrazivni rezni alati su namenjeni za periferno brušenje, bočne sile primenjene na ove alate mogu dovesti do njihovog razbijanja.
- Uvek koristite neoštećene priрубnice alata koje su odgovarajuće veličine i oblika za vaš odabrani alat. Odgovarajuće priрубnice alata podržavaju alat i na taj način smanjuju mogućnost loma. Priрубnice za rezne ploče mogu se razlikovati od priрубnice brusnih ploča.
- Ne koristite istrošeni pribor od većih električnih alata. Pribor namenjen za veći električni alat nije pogodan za veće brzine manjeg alata i može da pukne.

Dodatna sigurnosna uputstva za operacije presecanja

Dodatna bezbednosna upozorenja specifična za operacije abrazivnog odsecanja:

- Nemojte "zaglaviti" rezni alat ili vršiti preveliki pritisak. Ne pokušavajte da napravite preveliku dubinu sečenja. Preopterećenje alata povećava opterećenje i podložnost uvrtanju ili vezivanju alata u rezu i mogućnost povratnog udarca ili loma alata.
- Ne stavljajte svoje telo u osu sa i iza rotacionog alata. Kada se alat u trenutku rada udaljava od vašeg tela, mogući povratni trzaj može da pokrene alat i električni alat direktno na vas.
- Kada se alat vezuje ili kada iz bilo kog razloga prekidate sečenje, isključite električni alat i držite ga nepomično dok se alat potpuno ne zaustavi. Nikada ne pokušavajte da uklonite rezni alat iz reza dok je alat u pokretu, inače može doći do povratnog trzaja. Istražite i preduzmite korektivne mere kako biste eliminisali uzrok vezivanja alata.
- Nemojte ponovo pokretati operaciju sečenja u radnom komadu. Pustite alat da postigne punu brzinu i pažljivo režite. Alat se može zaglaviti, popeti ili povratiti ako se električni alat ponovo pokrene u radnom komadu.
- Podržite ploče ili bilo koji obradak prevelike veličine kako biste minimizirali prikleštenje alata i povratni udar. Veliki radni predmeti imaju tendenciju da klonu pod sopstvenom težinom. Nosači moraju biti postavljeni ispod radnog predmeta blizu linije reza i blizu ivice radnog predmeta sa obe strane alata.
- Budite posebno oprezni kada pravite "džepni rez" u postojeće zidove ili druge slepe oblasti. Alat koji strši može da preseče cevi za gas ili vodu, električne žice ili predmete koji mogu izazvati povratni udar.

Proverite da li je brzina označena na alatu jednaka ili približna nazivnoj brzini brusilice.

Uverite se da su dimenzije alata kompatibilne sa brusilicom.

Abrazivni alati se čuvaju i rukuju pažljivo u skladu sa uputstvima proizvođača.

Pregledajte brusni alat pre upotrebe, nemojte koristiti napuknute, ili na neki drugi način neispravne proizvode.

Uverite se da su montirani alati i vrhovi postavljeni u skladu sa uputstvima proizvođača.

Uverite se da je abrazivni proizvod pravilno montiran i zategnut pre upotrebe i pustite alat u praznom hodu

30 sekundi u bezbednom položaju, odmah zaustavite ako postoje značajne vibracije ili se otkriju drugi nedostaci. ako dođe do ovog stanja, proverite mašinu da biste utvrdili uzrok.

Nemojte ga koristiti za rezanje čelika za bočno brušenje.

Uverite se da je ventilacioni otvor slobodan kada radite u prašnjavim uslovima. ako je potrebno očistiti prašinu, uverite se da je brusilica isključena i odvojite je od struje.

Uvod

Ovaj uređaj je namenjen za brušenje metalnih materijala bez upotrebe vode.

Ne pritiskajte alat; pustite brzinu uklapanja tačke brušenja da obavi posao.

Pročitajte i sačuvajte ovo uputstvo za upotrebu.

Opis uređaja i komandi

- | | | |
|------------------------|-------------|---------------------|
| 1. Stezna matica | 2. Osovina | 3. Dodatni rukohvat |
| 4. Ventilacioni otvori | 5. Prekidač | 6. Regulator brzine |
| 7. Ključevi za montažu | 9. Čaura | |

Montaža i regulacija elemenata električnog alata

Pre izvođenja bilo kakvih radova na električnom alatu, izvucite utikač iz električne utičnice.

Dodatni rukohvat (slika 1)

Uvek koristite dodatnu ručku (3) kada radite. Dodatna ručka (3) može se postaviti kako je naj udobnije od strane korisnika.

- Otpustite dodatni rukohvat (3) kako pokazuje slika 1.
- Postavite dodatni rukohvat (3) u željeni položaj.
- Zategnite dodatni rukohvat (3) kako pokazuje slika 1.

Postavljanje stezne glave (slika 3)

- Dok držite osovinu (2) sa otvorenim ključem (7), Odvrtite maticu (1) sa još jednim otvorenim ključem (7) (vidi sliku 3).
- Ubacite steznu čauru (9) u otvor na osovini (2).
- Dok držite osovinu (2) sa ključem (7), zategnite maticu (1) ručno bez drugog otvorenog ključa (7).

Montaža/demontaža nastavka za brušenje

Upozorenje

Uverite se da prečnik osovine nastavka za brušenje odgovara prečniku stezne čaure (9).

- Dok držite osovinu (2) sa otvorenim ključem (7), otpustite pričvrсну maticu (1) sa drugim otvorenim ključem (7).
- Ubacite dršku nastavka za brušenje u steznu čauru (9) (prilikom uklanjanja uklonite dršku brusnog dodatka sa stezne čaure (9)).
- Dok držite osovinu (2) sa otvorenim ključem (7), zategnite pričvrсну maticu (1) sa drugim otvorenim ključem (7) (prilikom skidanja nemojte zatezati pričvrсну maticu (1)).

Napomena: Nemojte stezati steznu maticu ako brusni alat nije u njoj.

Početak rada električnog alata

Uvek koristite ispravan napon napajanja: napon napajanja mora odgovarati podacima navedenim na identifikacionoj pločici električnog alata.

Uključivanje/isključivanje električnog alata

Uključivanje:

Pomerite prekidač za uključivanje/isključivanje (5) napred bez pritiskanja.

Isključivanje:

Pritisnite zadnji deo prekidača za uključivanje/isključivanje (5).

Dizajnerske karakteristike električnog alata

Točkić za biranje brzine

Koristeći prekidač za podešavanje broja obrtaja (6), možete izabrati potrebnu brzinu osovine (takode tokom rada).

Potrebna brzina zavisi od materijala i može se odrediti praktičnim ogledima.

Nakon dužih perioda rada pri maloj brzini, ostavite mašinu da se ohladi tako što ćete raditi približno 3 minuta pri maksimalnoj brzini bez opterećenja.

Preporuke za rad sa električnim alatom

- Pre početka rada uključite svoj alat zbog testiranja, da li su priključci za brušenje dobro pričvršćeni. Ako se otkrije radijalno isticanje, isključite svoj električni alat i zamenite neispravan dodatak.
- Uključite svoj električni alat, sačekajte da osovina dostigne maksimalnu brzinu i tek onda počnite da približavate površini za brušenje obrađenom blanku.

- Najbolji rezultati brušenja se postižu kada se električni alat lagano pomera, uz lagano pritiskanje.
- Izbegavajte da vršite preterani pritisak na vaš električni alat, jer to neće dati bolje rezultate, ali će preopteretiti motor i dovesti do brzog habanja nastavka za brušenje.
- Nikada ne koristite nastavke za brušenje, koji su istrošeni na neujednačen način.
- Defekti pričvršćivanja za brušenje (odstupanja u cilindričnom obliku, nejednako habanje, itd.) mogu se ispraviti štapom za brušenje. Oprez: nikada ne pokušavajte da ispravite zaostajanje radialnog nastavka za brušenje pomoću štapa za brušenje.

Održavanje električnih alata / preventivne mere

Pre izvođenja bilo kakvih radova na električnom alatu, on mora biti isključen iz električne mreže.

Čišćenje električnog alata

Neophodan uslov za bezbednu dugoročnu eksploataciju električnog alata je da ga održavate čistim. Tokom duge obrada metala, prašina se može akumulirati unutar električnog alata. Povremeno ga ozduvajte sa komprimovanim vazduhom niskog pritiska zbog ventilacije.

Transport električnih alata

- Kategorično da ne ispustite bilo kakav mehanički udar na pakovanje tokom transporta.
- Prilikom istovara/utovara nije dozvoljeno korišćenje bilo koje vrsta tehnologije koja radi na principu stezanja pakovanja.

Zaštita životne sredina



Nakon isteka radnog veka vašeg uređaja, ne odlažite ga skupa sa redovnim kućnim otpadom, nego ga predajte u vama naj bliži centar za reciklažu. Na taj način ćete sačuvati vašu životnu sredinu i obezbediti sirovine za buduću proizvodnju.

Simboli i njihova značenja



Obavezno pročitati uputstvo za upotrebu



Dvostruka izolacija



Obavezno upotreba zaštitnih naočara



Opšta upozorenja i opasnosti



Obavezno upotreba zaštite za sluh



Evropski znak usaglašenosti



Obavezno upotreba zaštite za disanje

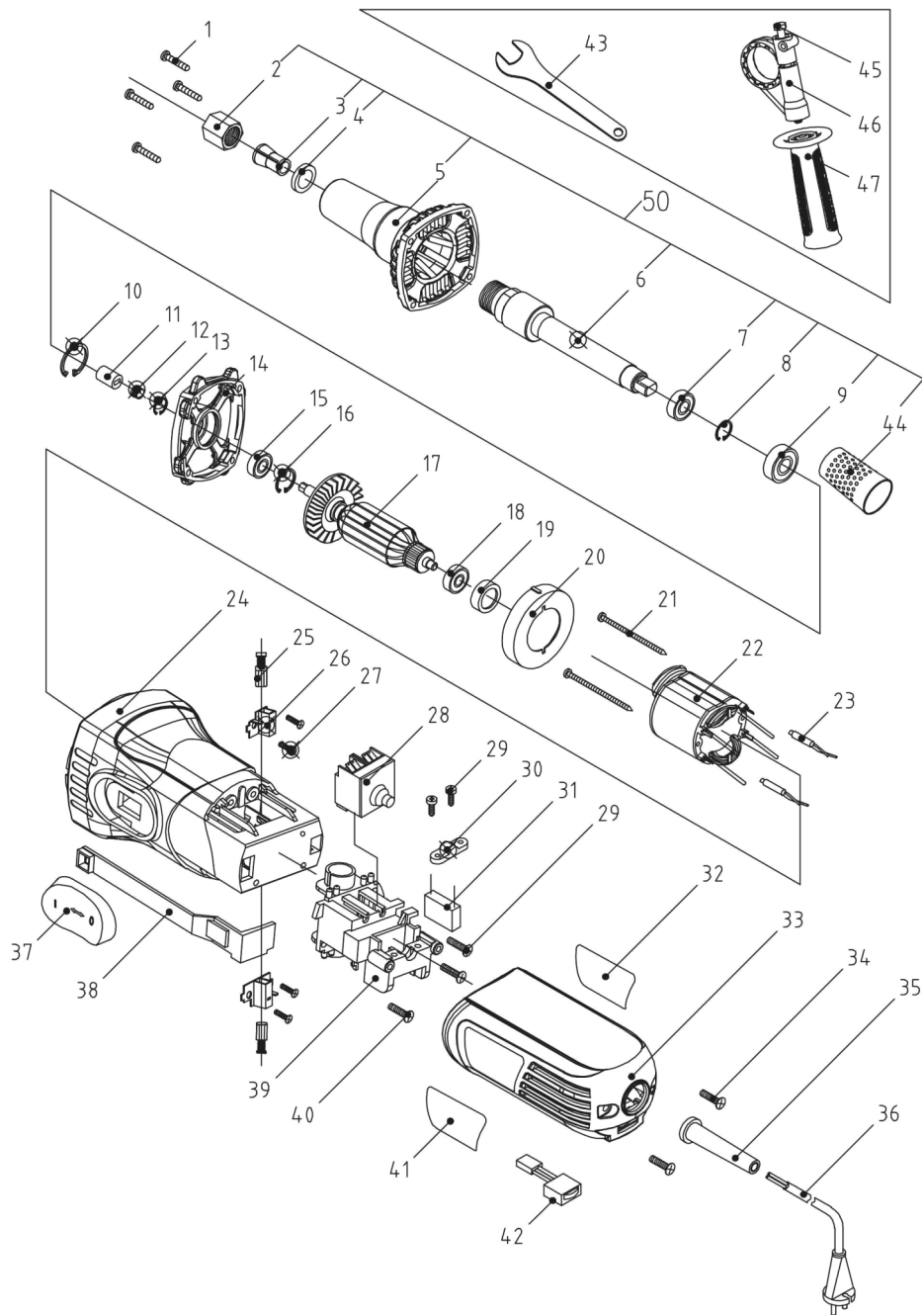


Zaštita životne sredine

NAPOMENA: Ovo uputstvo je rađeno isključivo za srpsko tržište i kao takvo je originalno.

UPUTSTVO IZDAO: Womax, Herman-Voith Straße 4, 89522 Heidenheim, Nemačka

Rasklopna šema uređaja



EC deklaracija o usaglašenosti

(prevod)

Mi proizvođač,

Womax

Herman-Voith Strasse 4, 89522 Heidenheim, Germany

ovim izjavljujemo da su mašine opisane u nastavku u skladu sa relevantnim osnovnim bezbednosnim i zdravstvenim zahtevima EU direktiva, kako u svom osnovnom dizajnu i konstrukciji, tako i u verziji koju smo stavili u promet. Ova izjava prestaje da važi ako se mašina modifikuje bez našeg prethodnog odobrenja.

Relevantne EU direktive:

- EMC direktiva 2014/30/EU
- MD direktiva 2006/42/EC

Naziv mašine: **Brusilica čeona**

Tip/Model: **W-MS 600**

Robna marka: **Womax**

Glavne karakteristike: **220-230V~50 Hz; Klasa zaštite: II; Nazivna brzina: 12000-27000/min-1;**

Nazivna snaga: 600W

Za ove modele izdati su sertifikati: AE 50475970 0001 i AM 50445056 0001 od strane: TÜV Rheinland LGA Product GmbH, Tillistraße 2, 90431 Nürnberg, Nemačka.

Primenjeni usaglašeni standardi:

- | | |
|----------------------------|--------------------|
| EN 55014-1:2017 | EN 62841-3-13:2017 |
| EN 55014-2:2015 | EN 60745-2-23:2013 |
| EN IEC 61000-3-2:2019 | |
| EN 61000-3-3:2019/+A1:2019 | |

Sva tehnička dokumentacija se nalazi u sedištu kompanije Womax, Herman-Voith Strasse 4, 89522 Heidenheim, Nemačka.

Lice odgovorno za tehničku dokumentaciju je gospodin Branislav Cvijanović.

Heidenheim,
Datum: 22.06.2022.

Branislav Cvijanović
Direktor

PRAVA POTROŠAČA

Poštovani potrošači,

Kupili ste proizvod: **BRUSILICA ČEONA**

koji je uvezlo **WOBY HAUS DOO**, Braće Ribnikar 55, 21000 Novi Sad,

tip: **W-MS 600**, fabrički broj: _____, datum proizvodnje _____.

Datum fiskalnog računa: _____, broj fiskalnog računa: _____.

Naziv i adresa trgovca i pečat: _____

(M.P.)

DA BISTE UVEK ZNALI SVOJA PRAVA U VEZI SA SAOBRAZNOŠĆU PROIZVODA KOJI STE KUPILI, A I RADI LAKŠE IDENTIFIKACIJE PROIZVODA I DATUMA PRODAJE, PREPORUČUJEMO VAM DA SAČUVATE OVAJ DOKUMENT!

Ovom kupovinom stekli ste sva prava o saobraznosti propisana članom 50. – 52. Zakona o zaštiti potrošača („Službeni glasnik RS“ br. 62/2014) koja ovaj proizvod sadrži.

Ako roba koju ste kupili nije saobrazna ugovoru, obratite se trgovcu kod koga ste robu kupili, u roku od **2 godine** od dana kupovine i imate pravo da zahtevate da Vam otkloni nesaobraznost u primerenom roku, opravkom ili zamenom bez naknade, ili ukoliko ne ostvarite pravo na opravku, ili zamenu u primerenom roku, imate pravo da raskinete ugovor (povraćaj novca).

Trgovac kome ste izjavili reklamaciju dužan je da Vam odgovori najkasnije u roku od 8 dana od dana prijema reklamacije, sa izjašnjenjem o podnetom zahtevu i predlogom njegovog rešavanja.

U slučaju prihvatanja reklamacije, sve troškove potrebne za otklanjanje nesaobraznosti proizvoda, kao i troškove prevoza nesaobraznog proizvoda, snosi će trgovac.

Za sve informacije i u cilju što bržeg i efikasnijeg rešavanja eventualnih problema, preporučujemo Vam usluge ovlašćenog servisa koji je naveden u Uputstvu za upotrebu.

U svrhu što bolje i kvalitetnije eksploatacije ovog proizvoda, molimo Vas da proizvod koristite u skladu sa uputstvom za upotrebu kao i da ga ne izlažete uslovima koji mogu da onemoguće ili umanje saobraznost (prašina, vlaga, toplota, pad, udar i slični uslovi ili faktori).

Ovim dokumentom prestaje važnost svih garantnih dokumenata koje eventualno dobijete prilikom kupovine, a nalaze se upakovani uz robu.

NAPOMENA: Ovaj proizvod je namenjen isključivo za kućnu upotrebu i tretira se kao hobi alat. Svaka reklamacija za koju se ustanovi da je nastala upotrebom u profesionalne svrhe, smatraće se zloupotrebom i odstupanjem od predviđene namene i biće odbijena.

**Ovaj alat je namenjen ISKLJUČIVO ZA KUĆNU UPOTREBU
i kao takvog ga treba koristiti**

**Potrošači molimo Vas da obratite pažnju
na sledeće tačke i pojave o kojima treba voditi računa
i izbegavati ih tokom upotrebe uređaja:**

1. Nestručna upotreba ili zloupotreba koja uzrokuje preopterećenje mašine usled dejstva prekomerne sile (pregorevanje rotora ili statora) ili upotreba neodgovarajućih alata za datu mašinu (npr. većeg pribora nego što je to predviđeno...).
2. Oštećenja nastala usled dejstva stranih tela (npr. peska, prašine, kamenja, opiljaka i sl.).
3. Oštećenja nastala kao rezultat nemara korisnika, neredovnog održavanja i čišćenja alata.
4. Oštećenja nastala usled nepridržavanja uputstva za upotrebu ili pogrešnog korišćenja, kao i usled normalnog predviđenog trošenja habanjem prilikom normalne upotrebe.
5. Oštećenja nastala padom, udarom ili dejstvom agresivnog hemijskog ili toplotnog dejstva.
6. Oštećenja nastala usled nedovoljnog ili neredovnog podmazivanja.
7. Ukoliko je alat delimično ili potpuno otvaran od strane neovlašćenih lica ili servisa, kao i neovlašćeni zahvati na električnoj instalaciji uređaja.
8. Oštećenja nastala usled priključivanja na energetska mrežu u kojoj je napon manji ili veći od propisanog za optimalan rad mašine.
9. Ukoliko fabrička etiketa sa osnovnim podacima o mašini nedostaje ili je usled nepravilnog odnosa prema alatu pohabana do nečitljivosti ili neprepoznatljivosti.

Nije predviđeno da ovaj aparat upotrebljavaju osobe (uključujući i decu) sa smanjenim fizičkim, motoričkim i mentalnim sposobnostima ili osobe ograničenih znanja i iskustava bez prisustva osobe zadužene za njihovu bezbednost, odnosno staranje.

Deca se ne smeju igrati ovakvim aparatima.

SERVISER:

WOBY HAUS d.o.o.
NOVI SAD
Rumenački put bb
Tel: 021/ 22-16-990
Fax: 021/ 22-16-957
e-mail: servis@wobyhaus.co.rs

UVOZNIK:

WOBY HAUS d.o.o.
NOVI SAD
Braće Ribnikar 55
Tel: 021/ 47-222-12
Fax: 021/ 47-222-17
e-mail: info@wobyhaus.co.rs

Proizvođač: Womax, Herman-Voith Straße 4, 89522 Heidenheim, Nemačka