

# Womax

SRB

## UPUTSTVO ZA UPOTREBU

Glodalica za zid  
W-MF 1500



727.150.00

## Tehnički podaci

Nazivni napon:	230V~ 50Hz
Nazivna snaga bez opterećenja:	1500 W
Broj obrtaja bez opterećenja:	8500 o/min
Dijamantni rezni diskovi:	Ø125mm
Navoj osovine za montažu:	M14
Dubina žleba za glodanje:	5-29 mm
Širina žleba:	8-30 mm
Nivo zvučnog pritiska ( $L_{pA}$ ):	98,5 dB(A), K=3 dB(A)
Nivo zvučne snage ( $L_{WA}$ ):	109,5 dB(A), K=3 dB(A)
Nivo vibracije:	3,844 m/s <sup>2</sup> , K=1,5 m/s <sup>2</sup>



Pročitajte sva sigurnosna upozorenja i uputstva.



**Upozorenje!** Nepriдрžavanje upozorenja i uputstava može rezultirati strujnim udarom, požarom i/ili ozbiljnim telesnim povredama.

Sačuvajte sva upozorenja i uputstva za buduću upotrebu.

Izraz "električni alat" u svim dole navedenim upozorenjima odnosi se na vaš električni alat s pogonom na električnu mrežu i bažični električni alat na baterije.

## Opšta bezbednosna upozorenja za električni alat

- Radnu površinu održavajte čistom i dobro osvetljenom. Neuredna i mračna područja prizivaju nesreće.
- Ne koristite električni alat u eksplozivnoj atmosferi, kao što je prisustvo zapaljivih tečnosti, gasova ili prašine. Električni alati stvaraju varnice koje mogu zapaliti prašinu ili dim.
- Držite decu i prolaznike dok radite sa električnim alatom. Ometanje može dovesti do gubitka kontrole nad električnim alatom.

## Električna bezbednost

- Utičaći električnog alata moraju se podudarati sa zidnom električnom utičnicom. Nikada ne menjajte utikači ni na koji način. Ne koristite nikakve utikače adaptera sa uzemljenim električnim alatima. Nepromenjeni utikači i odgovarajuća utičnica smanjuće rizik od električnog udara.
- Izbegavajte kontakt tela sa uzemljenim površinama kao što su vodovodne cevi, radijatori, peći i frižideri. Postoji povećan rizik od strujnog udara ako je vaše telo uzemljeno.
- Ne izlažite električni alat kiši ili vlažnim uslovima. Voda koja ulazi u električni alat povećava rizik od električnog udara.
- Ne zloupotrebljavajte strujni kabel. Nikada ne koristite kabel za nošenje, povlačenje ili isključivanje električnog alata iz utičnice. Držite kabel dalje od izvora toplote, ulja, oštih ivica ili pokretnih delova. Oštećeni ili zapleteni kablovi povećavaju rizik od električnog udara.
- Kada radite sa električnim alatom napolju, koristite produžni kabel pogodan za upotrebu na otvorenom. Upotreba kabla pogodnog za upotrebu na otvorenom smanjuje rizik od električnog udara.

## Lična bezbednost

- Budite oprezni, pazite šta radite i koristite zdrav razum pri radu s električnim alatom. Ne koristite električni alat ako ste umorni ili pod uticajem droga, alkohola ili lekova. Trenutak nepažnje tokom rada sa električnim alatom može rezultirati ozbiljnim ličnim povredama.
- Koristite sigurnosnu opremu. Uvek nosite zaštitu za oči. Bezbednosna oprema poput maske za prašinu, zaštitnih cipele protiv klizanja, tvrdog šešira ili kacige ili slušne zaštite koja se koristi u odgovarajućim uslovima smanjuje telesne povrede.
- Izbegavajte slučajno pokretanje uređaja. Uverite se da je prekidač u isključenom položaju pre uključivanja u električnu mrežu. Nošenje električnih alata sa prstom na prekidaču ili uključivanje električnih alata sa uključenim prekidačem izaziva nesreće.
- Izvadite bilo koji ključ za podešavanje ili pribor, pre uključivanja električnog alata. Ključevi ili pribor pričvršćen na rotirajući deo električnog alata može dovesti do telesnih povreda.
- Ne preterujte. Održavajte pravilnu podlogu i ravnotežu u svakom trenutku. To omogućava bolju kontrolu

nad električnim alatom u neočekivanim situacijama.

- Oblačite se pravilno. Ne nosite labavu odeću ili nakit. Držite kosu, odeću i rukavice podalje od pokretnih delova uređaja. Labava odeća, nakit ili duga kosa mogu se biti zahvaćeni od strane pokretnih delova.
- Ako su predviđeni uređaji za povezivanje postrojenja za uklanjanje prašine i sakupljanje, proverite da li su povezani i pravilno upotrebljeni. Upotreba ovih uređaja može umanjiti opasnosti od prašine.

### Upotreba i nega električnog alata

- Ne forsirajte električni alat. Koristite ispravan izbor električnog alat za svoju aplikaciju. Pravilan izbor električnog alata će posao učiniti boljim, sigurnijim i bržim.
- Ne koristite električni alat ako je prekidač neispravan. Svaki električni alat koji se ne može kontrolisati pomoću prekidača je opasan i mora se popraviti pre upotrebe.
- Isključite utikač iz izvora napajanja pre podešavanja, menjanja dodataka ili skladištenja električnih alata. Takve preventivne mere zaštite smanjuju rizik od slučajnog pokretanja električnog alata.
- Skladištite nekorišćene električne alate izvan domašaja dece i ne dozvolite osobama koje nisu upoznate sa električnim alatom ili ovim uputstvima da koriste električni alat. Električni alati su opasni u rukama nekvalifikovanih korisnika.
- Održavajte električne alate. Proverite da li su pokretni delovi usklađeni, da nema loma delova i bilo kog drugog stanja koje može uticati na rad električnih alata. Ako je oštećen, pre upotrebe popravite vaš električni alat. Mnogo nesreća je uzrokovano slabo održavanim električnim alatima.
- Alate za rezanje održavajte oštrim i čistim. Pravilno održavani alati za sečenje sa oštrim sečnim ivicama manje se vežu i lakše ih je kontrolisati.
- Koristite električni alat, pribor i bitove alata itd., u skladu sa ovim uputstvima i na način predviđen za određenu vrstu električnog alata, uzimajući u obzir radne uslove i posao koji treba obaviti. Upotreba električnog alata za operacije drugačije od predviđenih može dovesti do opasnih situacija.

### Servis

Neka vaš električni alat servisira isključivo ovlašćeni servis koristeći samo originalne rezervne delove. To će osigurati održavanje sigurnosti električnog alata.

### Posebna bezbednosna upozorenja za električni alat



#### Upozorenje!

- Uvek koristite štitičnik priložen uz alat. Štitičnik mora biti čvrsto pričvršćen na električni alat i postavljen radi maksimalne sigurnosti, tako da je najmanji deo sečiva izloženo rukovaocu. Odmaknite se od ravnine rotirajućeg sečiva. Štitičnik pomaže u zaštiti operatera od loma sečiva i slučajnog kontakta sa sečivom.
- Za svoj električni alat koristite samo dijamantska sečiva. Samo zato što dodatni pribor može biti pričvršćen na vaš električni alat, to ne garantuje siguran rad.
- Obodna brzina sečiva mora biti najmanje jednaka maksimalnoj brzini koja je označena na električnom alatu. Pribor koji radi brže od svoje nominalne brzine može se raspasti i razleteti.
- Sečiva se moraju koristiti samo za preporučene primene. Na primer: ne brusite sa odsečenim sečivom. Abrazivna odsečena sečiva namenjeni su perifernom brušenju, bočne sile koje se primenjuju na ove alate mogu prouzrokovati da se razlete.
- Uvek koristite neoštećene pribornice sečiva ispravnog prečnika za izabrano sečivo. Pravilna pribornica na sečivu podupire sečivo tako što smanjuje mogućnost pucanja sečiva.
- Spoljašnji prečnik i debljina vašeg pribora moraju biti u skladu sa kapacitetom vašeg električnog alata. Pribor pogrešne veličine ne može se na odgovarajući način zaštititi ili kontrolisati.
- Veličine reznih ploča i pribornice moraju pravilno da odgovaraju osovinu i navoju električnog alata. Rezne ploče i pribornice sa otvorima koji se ne poklapaju sa osovinom za montažu električnog alata ostaće van ravnoteže, preterano će vibrirati i mogu uzrokovati gubitak kontrole.
- Ne koristite oštećene rezne ploče. Pre svake upotrebe, pregledajte rezne ploče da li ima pukotina i naprsnuća. Ako vam električni alat padne ili rezna ploča, pregledajte ima li oštećenja ili montirajte neoštećenu reznu ploču. Nakon pregleda i instaliranja reznih ploča, postavite sebe i prolaznike dalje od osi rotirajuće rezne ploče i pokrenite električni alat na maksimalnoj brzini bez opterećenja u trajanju od

- jednog minuta. Oštećene rezne ploče će se normalno raspasti za vreme ovog ispitivanja.
- Nosite ličnu zaštitnu opremu. Zavisno od primene, koristite štitnik za lice, zaštitne naočare ili zaštitni vizir. Po potrebi nosite masku protiv prašine, štitiče za sluh, rukavice i radioničku kećelju koji mogu zaustaviti male fragmente abraziva ili komada. Zaštita očiju mora biti u stanju da zaustavi leteće krhotine koje se stvaraju tokom rada. Maska za prašinu ili respirator moraju biti sposobni da filtriraju čestice koje nastaju vašim radom. Dugo izlaganje buci visokog intenziteta može prouzrokovati gubitak sluha.
- Držite prolaznike na sigurnoj udaljenosti od radnog područja. Svako ko ulazi u radni prostor mora da nosi ličnu zaštitnu opremu. Fragmenti radnog komada ili pokvareni pribor mogu da odlete i prouzrokuju ozlede izvan neposrednog područja rada.
- Električni alat držite samo za izolovane površine za hvatanje prilikom izvođenja operacije gde alat za rezanje može doći u dodir sa skrivenim ožičenjem ili sopstvenim kablom. Kontakt sa "živom" žicom takođe će učiniti da "izloženi" metalni delovi električnog alata dođu pod napon i operater doživi električni udar.
- Kabel postavite dalje od pribora za sečenje. Ako izgubite kontrolu nad priključkom za napajanje, kabel se može preseći, a vaša ruka može se povući u prednju dodatnu opremu.
- Nikada ne odlažite električni alat dok se pribor potpuno ne zaustavi. Pribor za sečenje može zgrabiti površinu i izvući električni alat van vaše kontrole.
- Ne pokrećite električni alat dok ga nosite pored sebe. Slučajni kontakt sa okretnim priborom mogao bi da zahvati vašu odeću i uvuče dodatak u vaše telo.
- Redovno čistite ventilacione otvore na uređaju. Ventilator motora će uvući prašinu u kućište i prekomerno nakupljanje prašine može prouzrokovati električne opasnosti.
- Ne koristite električni alat u blizini zapaljivih materijala. Varnice bi mogle da zapale ove materijale.

### **Upozorenje!**

- Ne koristite dodatke koji zahtevaju tečna sredstva za hlađenje. Korišćenje vode ili drugih tečnih rashladnih sredstava može rezultirati strujnim udarom. Povratni udar je iznenadna reakcija na zabodeni ili pokvareni rotirajući rezni alat. Blokiranje ili kačenje uzrokuje brzo zaustavljanje rotirajućeg reznog alata, što zauzvrat uzrokuje prisilno nekontrolisano odbacivanje električnog alata u smeru suprotnom od okretanja rezne ploče na mestu spajanja.

### **Upozorenje!**

- Čvrsto držite električni alat i postavite telo i ruku kako biste se mogli odupreti udarnim silama.
- Uvek koristite pomoćni rukohvat, ako je dat, za maksimalnu kontrolu nad reakcijama povratnog udara ili obrtnog momenta tokom pokretanja. Operater može kontrolisati reakcije obrtnog momenta ili povratne sile, ako se preduzmu odgovarajuće mere predostrožnosti.

### **Upozorenje!**

- Nikada ne stavljajte ruku u blizinu rotirajućeg pribora. Dodatna oprema može uzvratiti preko ruke.
- Ne postavljajte svoje telo u područje gde će se pokretati električni alat ako dođe do povratnog udara. Povratni udar će pokretati alat u pravcu suprotnom od pokretanja rezne ploče na mestu zakačenja.
- Posebno budite pažljivi kada radite uglove, oštre ivice, itd. Izbegavajte odskakanje i zagladivanje dodataka. Uglovi, oštre ivice ili odskakanje imaju tendenciju da se zakače za rotirajuću dodatnu opremu i prouzrokuju gubitak kontrole ili odbacivanje.
- Ne montirajte testere ili sečiva za sečenje. Takvi noževi stvaraju česte povratne udare i gubitak kontrole nad električnim atomom.
- Nemojte "zaglavljivati" rezu ploču, niti vršiti preveliki pritisak. Ne pokušavajte da napravite preveliku dubinu reza. Preopterećenje reznih ploča povećava opterećenje i podložnost uvrtanju ili vezivanju sečiva u preseku i mogućnost povratnog udara ili puknuća sečiva.
- Kada se sečivo zaglavi ili kada iz bilo kojeg razloga prekidate sečenje, isključite električni alat i držite električni alat nepomičan sve dok se sečivo potpuno ne zaustavi. Nikada ne pokušavajte ukloniti rezu ploču dok je u pokretu, jer u suprotnom može doći do povratnog udara. Istražite i preduzmite korektivne mere kako biste otklonili uzrok zaglavljivanja sečiva.
- Nemojte ponovo pokretati operaciju sečenja dok je sečivo u obratku. Pustite sečivo da dostigne punu brzinu i pažljivo vratite u rez. Sečivo se može vezati, pomeriti ili odbiti ako se električni alat ponovo pokrene u obratku.
- Koristite potporne ploče ili bilo koji veliki radni komad da se minimizira rizik od štivanja i povratnog

udara. Veliki radni komadi teže padaju pod svojom težinom. Nosači moraju biti postavljeni ispod obratka u blizini linije reza i blizu ivice obratka sa obe strane sečiva.

- Budite dodatno oprezni kada pravite "džepni rez" na postojećim zidovima ili drugim slepim mestima. Ispruženo sečivo može prerezati cevi za gas ili vodu, električno ožičenje ili predmete koji mogu izazvati povratni udar.

### Dodatna sigurnosna upozorenja

Nosite zaštitu za sluha!

Kad koristite ovu brusilicu, uvek nosite štittnike za oči.

Nosite zaštitu od prašine! Uvek koristite masku za prašinu kada koristite brusilicu za zid.

### Upozorenje!

Upotrebite odgovarajuće detektore da biste utvrdili da li su uslužni vodovi skriveni u radnom području ili pozovite lokalno komunalno preduzeće za pomoć.

- Kontakt sa električnim vodovima može dovesti do požara i strujnog udara. Oštećenje gasovoda može dovesti do eksplozije. Prodiranje u cevovod prouzrokuje štetu na imovini ili može izazvati strujni udar.
- Kada radite sa kamenom, koristite usisivač za prašinu. Usisivač mora biti predviđen za sakupljanje kamene prašine. Upotreba ove opreme smanjuje opasnosti povezane sa prašinom.
- Kada radite sa mašinom, uvek je čvrsto držite sa obe ruke i obezbedite siguran položaj. Rad sa obe ruke sigurnije vodi električni alat.
- Osigurajte radni komad. Radni komad pričvršćen stezaljkama ili ležištem drži se sigurnije nego ručno.
- Nikada ne koristite mašinu sa oštećenim kablom. Ne dodirujte oštećeni kabel i povlačite mrežni utikač kada je kabel oštećen tokom rada. Oštećeni kablovi povećavaju rizik od električnog udara.

### Dvostruka izolacija



Ova električna brusilica je dvostruko izolovan alat. To znači da ste odvojeni od električnog sistema alata sa dva kompletna seta električne izolacije. Ovaj dodatni sloj izolacije predviđen je da zaštiti korisnika od strujnog udara zbog prekida izolacije kablova. Svi izloženi metalni delovi su izolovani od unutrašnjih metalnih delova motora sa zaštitnom izolacijom. Dvostruko izolovane alate nije potrebno uzemljiti. Servis alata sa dvostrukom izolacijom zahteva izuzetnu brigu i poznavanje sistema, a treba da ga izvodi samo ovlašćeni servis.

### Važna napomena:

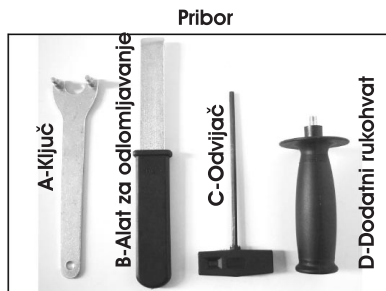
Uverite se da je napon vaše utičnice isti kao napon naveden na tipskoj pločici uređaja. Uređaj je opremljen dvožilnim kablom i utikačem. Izvadite mrežni utikač iz utičnice pre izvođenja, bilo kog podešavanja ili servisiranja.

### Namena

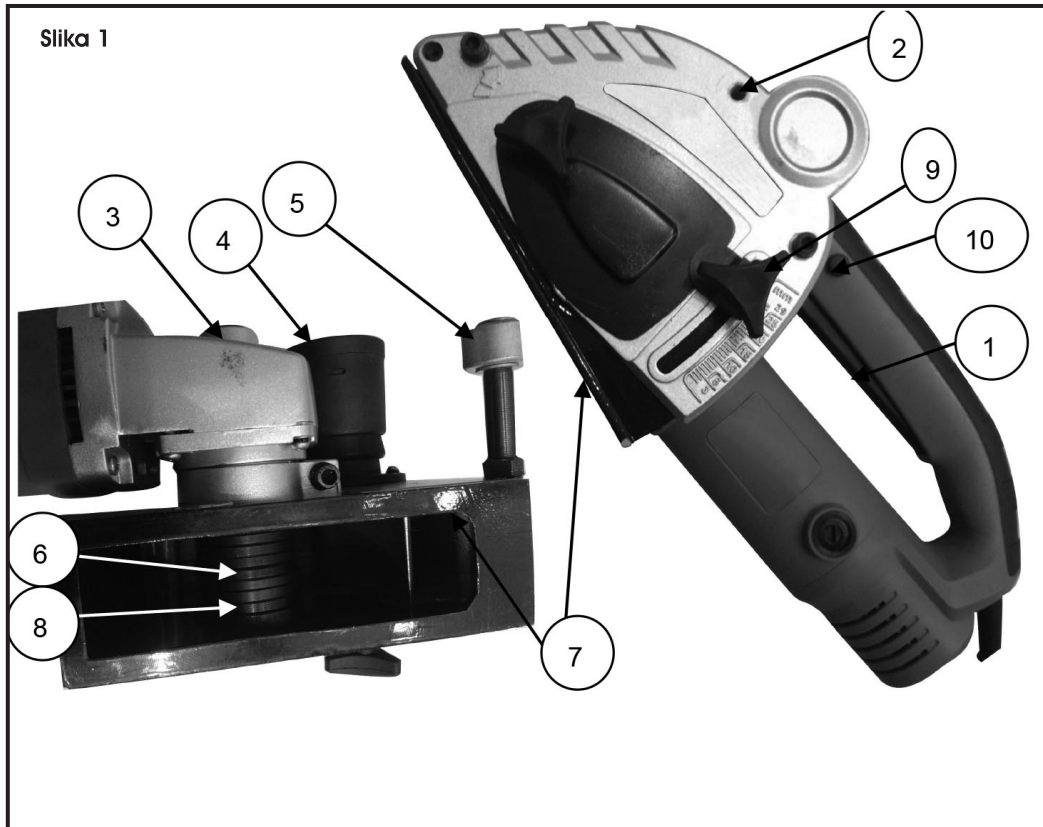
Ovaj uređaj je namenjen za sečenje ili šlicovanje uglavnom mineralnih materijala kao što su beton, cigla i blok, bez upotrebe vode.

### Opis uređaja (slika 1)

1. Prekidač za uključivanje / isključivanje
2. Navojni otvor za fiksiranje pomonog rukohvata
3. Dugme za zaključavanje osovine
4. Priključak za usisivač
5. Vodeći valjak
6. Odstojni prstenovi
7. Pokretni štittnik
8. Stezna matica
9. Vijak za podešavanje dubine sečenja
10. Dugme za zaključavanje prekidača



Slika 1

**Upozorenje!**

Koristite samo alate koji su u savršenom stanju. Nosite zaštitu za sluh, zaštitne naočare, masku za prašinu i rukavice prema potrebi. Obezbeđuje dobru ventilaciju.

**Upozorenje!**

Isključite uređaj i odvojite ga iz strujne utičnice.

Uvek proverite da li je aparat isključen i da je utikač isključen iz mrežnog napajanja pre bilo kakvih podešavanja.

**Upozorenje!**

Kada montirate i menjate dijamantske rezne diskove, preporučuje se nošenje zaštitnih rukavica.

**Upozorenje!** Dijamantski rezni diskovi postaju vrlo vrela tokom rada, ne dodirujte ih dok se ne ohlade.

**Rukovanje****Otpuštanje stezaljke (vidi sliku 2)**

Pritisnite dugme za zaključavanje vretena (3) da biste zaključali izlazno vratilo.

**Napomena:** Aktivirajte dugme za zaključavanje vretena (3) samo kada je vreteno u mirovanju. U suprotnom, mašina se može oštetiti.

Otpustite steznu maticu (8) dvosmernim ključem (A) i odvijte steznu maticu (8). Uklonite distancne diskove (6) i prirubnicu.

## Početak rada

Pritisnite dugme za zaključavanje prekidača (10) i držite prekidač (1), uređaj će početi da radi.

Mašina mora uvek raditi kretanjem uzbrdo. U suprotnom, postoji opasnost da se nekontrolisano potisne iz preseka. Vodite mašinu u smeru strelice radnog smeru.

## Prestanak sa radom-zaustavljanje

Da biste zaustavili uređaj, jednostavno ponovo otpustite prekidač (1) i pustite da se prekidač vrati u prvobitni položaj. Sačekajte da se rezne ploče potpuno zaustave pre odlaganja uređaja.

## Važne informacije

- Mašinu ne opterećujte toliko jako da se zaustavi.
- Stisnite komad ako ostane nepomičan zbog sopstvene težine.
- Mašina se sme koristiti samo za suvo sečenje.
- Podesite dubinu sečenja, upotrijebite prethodno odabir funkcije Dubina sečenja. Da bi se kompenzovale netačnosti nastale prilikom lomljenja peraja, dubina sečenja mora biti postavljena približno 3 mm dublje od tražene dubine preseca.
- Postavite alat pomoću valjka za vođenje (5) na površinu koja se obrađuje. Jedinica za sečenje mora biti u najvišem položaju.
- Pritisnite leptir krlce za otpuštanje štitnika nagore da biste oslobodili jedinicu za sečenje. Polako spustite i gurnite jedinicu za sečenje u materijal.
- Mašinu vodite s obe ruke na rukohvatima, primenjujući umereno uvlačenje, pogodno za materijal koji se obrađuje.
- Mašina mora uvek raditi kretanjem uzbrdo. U suprotnom, postoji opasnost da se nekontrolisano potisne iz preseka. Vodite mašinu u smeru strelice u radnom smeru.
- Mašina se može pomerati ili povlačiti samo u smeru sečenja. Vertikalni prerezi se lako mogu preseći povlačenjem mašine odozdo na dole.
- Nakon završetka radne procedure, okrenite jedinicu za sečenje iz utora dok mašina još radi, sve dok se jedinica za sečenje ne postavi u najviši položaj.
- Ne kočite obložene dijamantske rezne diskove pritiskom sa strane. Dijamantski rezni diskovi postaju veoma vreli tokom rada; ne dirajte ih dok se ne ohlade. Uklonite preostale čipove materijala pomoću alata B za kidanje.

Zakrivljeni rezovi nisu mogući jer bi se dijamantski rezni diskovi mogli zaglaviti u materijalu. Kada sečete materijale ploča, vodite računa da su materijali čvrsto oslonjeni na površinu ili poduprti.

## Održavanje, Otklanjanje mogućih problema

### Održavanje

- Vaš električni alat ne zahteva dodatno podmazivanje ili održavanje.
- Nikada ne koristite vodu ili hemijska sredstva za čišćenje vašeg električnog alata. Obrisite ga suvom krpom.
- Električni alat uvek čuvajte na suvom mestu.
- Držite otvore za ventilaciju motora čistim i prohodnim.
- Ako vidite neke varnice kako trepere u otvorima za ventilaciju, to je normalno i neće oštetiti vaš električni alat.
- Ako je kabel za napajanje oštećen, morate ga zameniti originalnim rezervnim kablom u ovlašćenom servisu.

### Rešavanje mogućih problema

- Ako vaš uređaj ne radi, proverite napajanje na mrežnom utikaču.
- Ako su dijamantska sečiva istrošena, zamenite novim sečivima i pokušajte ponovo. Sečiva se moraju čuvati na suvom mestu.
- Ako se greška ne može otkloniti, vratite alat u ovlašćeni servisni centar na popravak.



## Čišćenje

- Održavajte otvore za ventilaciju alata i očistite ih u svakom trenutku.
- Redovno uklanjajte prašinu i prljavštinu. Čišćenje je najbolje obaviti mekom četkom.
- Ako je telo brusilice potrebno očistiti, obrišite ga mekom vlažnom krpom.
- Nikad ne koristite nagrizajuća ili abrazivna sredstva za čišćenje plastičnih delova.
- Ako je potrebno, uređaj izduvajte komprimovanim vazduhom niskog pritiska.

## Simboli i njihovo značenje



Za vašu ličnu bezbednost, pročitajte i shvatite ovo uputstvo pre upotrebe. Sačuvajte ovo uputstvo za buduću upotrebu.



Obavezno nosite odgovarajuće zaštitne naočare tokom rada. Napomena: dioptrijske naočare nisu zaštitne.



Obavezno nosite zaštitu za uši tokom rada.



Obavezno nosite zaštitnu masku za disanje tokom rada.



Ovaj uređaj poseduje dvostruku strujnu zaštitu (II).

## Zaštita životne sredine



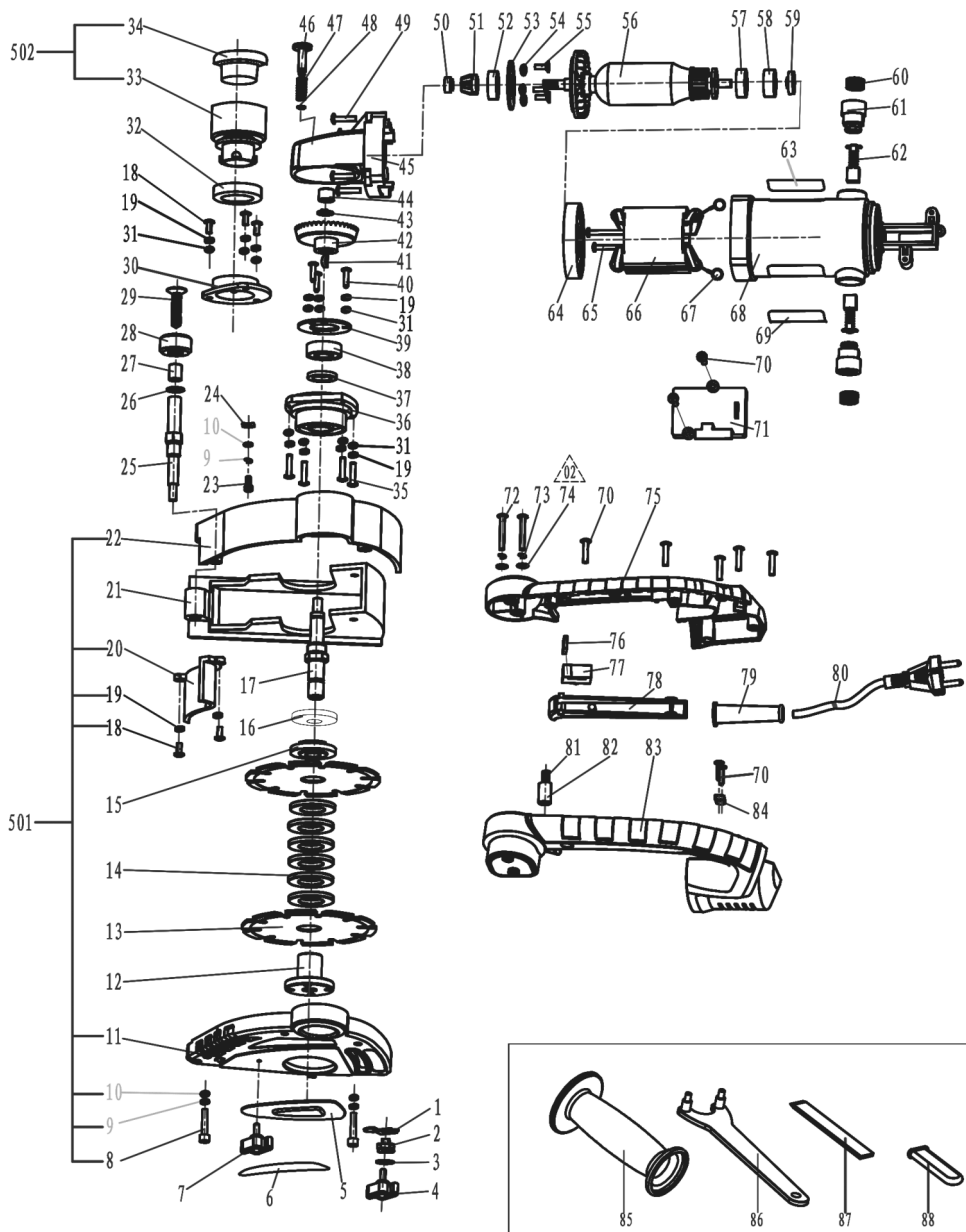
Nakon isteka radnog veka uređaja, ne odlažite ga skupa sa redovnim kućnim otpadom, nego ga predajte u vama najbliži centar za reciklažu. Na taj način ćete doprineti očuvanju životne sredine i obezbediti sirovine za buduću proizvodnju.

**NAPOMENA: Ovo uputstvo je rađeno isključivo za srpsko tržište i kao takvo je originalno.**

UPUTSTVO IZDAO: Womax, Herman-Voith Strasse 4, 89522 Heidenheim, Germany



Rasklopna šema uređaja



# EC deklaracija o usaglašenosti

(prevod)

Mi proizvođač,

**Womax**

Herman-Voith Strasse 4, 89522 Heidenheim, Germany

ovim izjavljujemo da su mašine opisane u nastavku u skladu sa relevantnim osnovnim bezbednosnim i zdravstvenim zahtevima EU direktiva, kako u svom osnovnom dizajnu i konstrukciji, tako i u verziji koju smo stavili u promet. Ova izjava prestaje da važi ako se mašina modifikuje bez našeg prethodnog odobrenja.

Relevantne EU direktive:

- EMC Direktiva 2014/30/EU
- MD Direktiva 2006/42/EC

Naziv mašine: **Glodalica za zid**

Tip/Model: **W-MF 1500**

Robna marka: **Womax**

Glavne karakteristike: **230-240V~ 50Hz; Klasa zaštite: II; Nazivna snaga: 1500W;**

**Navoj osovine: M14; Broj obrtaja: 8500/min; Ø125mm**

Za ove modele izdati su sertifikati: N°0966AB04ZYH1691-N6 i N°2066AS08NOX36550 od strane: LCIE China Co., Ltd., Building 4, No. 518, Xin Zhuan Road, CaoHejing Songjiang High-Tech Park, Shanghai, N.R. Kina.

Primenjeni usaglašeni standardi:

EN IEC 55014-1:2021

EN 62841-1:2016

EN IEC 55014-2:2021

EN 62841-2-17:2018

EN IEC 61000-3-2:2019+A1:2021

EN 61000-3-3:2013+A1:2019+A2:2021

Sva tehnička dokumentacija se nalazi u sedištu kompanije Womax, Herman-Voith Strasse 4, 89522 Heidenheim, Nemačka.

Lice odgovorno za tehničku dokumentaciju je gospodin Branislav Cvijanović.

Heidenheim,

Datum: 06.07.2023.

Branislav Cvijanović

Direktor

# PRAVA POTROŠAČA

Poštovani potrošači,

Kupili ste proizvod: **GLODALICA ZA ZID**

koji je uvezlo **WOBY HAUS DOO**, Braće Ribnikar 55, 21000 Novi Sad,

tip: **W-MF 1500**, fabrički broj: \_\_\_\_\_, datum proizvodnje \_\_\_\_\_.

Datum fiskalnog računa: \_\_\_\_\_, broj fiskalnog računa: \_\_\_\_\_.

Naziv i adresa trgovca i pečat: \_\_\_\_\_

(M.P.)

**DA BISTE UVEK ZNALI SVOJA PRAVA U VEZI SA SAOBRAZNOŠĆU PROIZVODA KOJI STE KUPILI, A I RADI LAKŠE IDENTIFIKACIJE PROIZVODA I DATUMA PRODAJE, PREPORUČUJEMO VAM DA SAČUVATE OVAJ DOKUMENT!**

Ovom kupovinom stekli ste sva prava o saobraznosti propisana članom 50. – 52. Zakona o zaštiti potrošača („Službeni glasnik RS“ br. 62/2014) koja ovaj proizvod sadrži.

Ako roba koju ste kupili nije saobrazna ugovoru, obratite se trgovcu kod koga ste robu kupili, u roku od **2 godine** od dana kupovine i imate pravo da zahtevate da Vam otkloni nesaobraznost u primerenom roku, opravkom ili zamenom bez naknade, ili ukoliko ne ostvarite pravo na opravku, ili zamenu u primerenom roku, imate pravo da raskinete ugovor (povraćaj novca).

Trgovac kome ste izjavili reklamaciju dužan je da Vam odgovori najkasnije u roku od 8 dana od dana prijema reklamacije, sa izjašnjenjem o podnetom zahtevu i predlogom njegovog rešavanja.

U slučaju prihvatanja reklamacije, sve troškove potrebne za otklanjanje nesaobraznosti proizvoda, kao i troškove prevoza nesaobraznog proizvoda, snosi će trgovac.

Za sve informacije i u cilju što bržeg i efikasnijeg rešavanja eventualnih problema, preporučujemo Vam usluge ovlašćenog servisa koji je naveden u Uputstvu za upotrebu.

U svrhu što bolje i kvalitetnije eksploatacije ovog proizvoda, molimo Vas da proizvod koristite u skladu sa uputstvom za upotrebu kao i da ga ne izlažete uslovima koji mogu da onemoguće ili umanje saobraznost (prašina, vlaga, toplota, pad, udar i slični uslovi ili faktori).

Ovim dokumentom prestaje važnost svih garantnih dokumenata koje eventualno dobijete prilikom kupovine, a nalaze se upakovani uz robu.

**NAPOMENA:** Ovaj proizvod je namenjen isključivo za kućnu upotrebu i tretira se kao hobi alat. Svaka reklamacija za koju se ustanovi da je nastala upotrebom u profesionalne svrhe, smatraće se zloupotrebom i odstupanjem od predviđene namene i biće odbijena.

**Ovaj alat je namenjen ISKLUČIVO ZA KUĆNU UPOTREBU  
i kao takvog ga treba koristiti**

**Potrošači molimo Vas da obratite pažnju  
na sledeće tačke i pojave o kojima treba voditi računa  
i izbegavati ih tokom upotrebe uređaja:**

1. Nestručna upotreba ili zloupotreba koja uzrokuje preopterećenje mašine usled dejstva prekomerne sile (pregrevanje i pregorevanje motora) ili upotreba neodgovarajućih alata za datu mašinu (npr. veće ili neodgovarajuće rezne ploče nego što je to predviđeno...).
2. Oštećenja nastala usled dejstva stranih tela (npr. peska, prašine, kamenja, opiljaka i sl.).
3. Oštećenja nastala kao rezultat nemara korisnika, neredovnog održavanja i čišćenja alata.
4. Oštećenja nastala usled nepridržavanja uputstva za upotrebu ili pogrešnog korišćenja, kao i usled normalnog predviđenog trošenja habanjem prilikom normalne upotrebe.
5. Oštećenja nastala padom, udarom ili dejstvom agresivnog hemijskog ili toplotnog dejstva.
6. Ukoliko je alat delimično ili potpuno otvaran od strane neovlašćenih lica ili servisa, kao i neovlašćeni zahvati na električnoj instalaciji uređaja.
7. Oštećenja nastala usled priključivanja na energetska mrežu u kojoj je napon manji ili veći od propisanog za optimalan rad mašine.
8. Ukoliko fabrička etiketa sa osnovnim podacima o mašini nedostaje ili je usled nepravilnog odnosa prema alatu pohabana do nečitljivosti ili neprepoznatljivosti.

Nije predviđeno da ovaj aparat upotrebljavaju osobe (uključujući i decu) sa smanjenim fizičkim, motoričkim i mentalnim sposobnostima ili osobe ograničenih znanja i iskustava bez prisustva osobe zadužene za njihovu bezbednost, odnosno staranje.

Deca se ne smeju igrati ovakvim aparatima.

**SERVISER:**

**WOBY HAUS d.o.o.**  
**NOVI SAD**  
**Rumenački put bb**  
**Tel: 021/ 22-16-990**  
**Fax: 021/ 22-16-957**  
**e-mail: servis@wobyhaus.co.rs**

**UVOZNIK:**

**WOBY HAUS d.o.o.**  
**NOVI SAD**  
**Braće Ribnikar 55**  
**Tel: 021/ 47-222-12**  
**Fax: 021/ 47-222-17**  
**e-mail: info@wobyhaus.co.rs**

**Proizvođač: Womax, Herman-Voith Straße 4, 89522 Heidenheim, Nemačka**