

Podržavajte visine (dubine) brisilica
Uredaj poseduje po visini podstavljeni poklopac.

Zvezdasti noževi mogu biti veoma vrulji
Pažnja!

zapečenu pršinu, koristite odgovarajući alat da ih očistite (npr. klesivo).
Dovršiti do smonjenja performansi uređaja. Da osigurajte da se zvezdasti noževi kreću slobodno i očistite
Pršina koja se javlja tokom bršenja, može dovesti do njenog taloženja oko zvezdastih noževa. Ovo će

Koristite samo imbus vijke protiv odvrtanja.

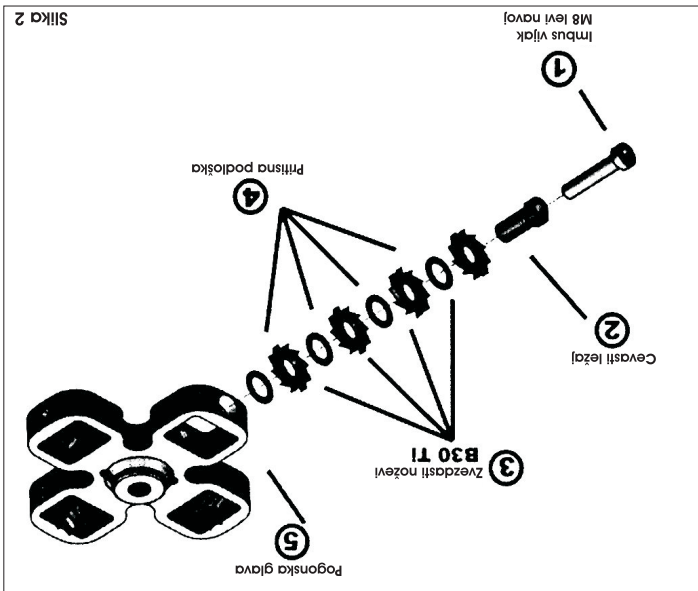
Pažnja!

Dvije cevasti jezici (slika2-2) za pogonsku glavu (slika2-5) sa zvezdastim noževima (slika2-3) i pršnim
podloškama (slika2-4). Stavite nove zvezdaste noževe i pričvrstite ih prateći sliku 2.

Vijci su sa levim navojem.

Pažnja!

Kritične 3 vijke za podržavanje dubine (slika1-5). (Pogledajte sededece poglavje). Uklonite kutnu čeliku za
pršinu i opod za podržavanje visine. Odvrtite imbus vijke M8 (slika2-1) koristeći priloženi imbus ključ.



SRB

Zamena alata

Pažnja!
Ako uredaj, iz bilo kog razloga prestane sa radom (npr. zbog nestanka struje), odmah prekinite stajni rad
prilikom na prekidač(1), kako bi se izbeglo iznenadno pokretanje uređaja (fizička opasnost).

ISKLUČENO: pršninje i otpušne prekidac(1) i pršninje prekidac(1) i pršninje prekidac(1) i pršninje prekidac(1)

ISKLUČENO: duži neprekidni rad

ISKLUČENO: otpušne prekidac(1)

ISKLUČENO: pršninje prekidac(1)

Kratkotrajni rad

Prekidac uključeno/isključeno

Uredaj poseduje sport stari kako bi se izbeglo opterećenje osigurača prilikom pokretanja.

početni uređaja. Dozvoljena odstupanja su od +6% do -10% od propisanog napona.

Električni priključak
Prvo proverite napon i frekvenciju struje meže koji moraju odgovarati podacima navedenim na kontrolnoj

Za dalje bezbednosne instrukcije, molimo pogledajte priloge

- Ne radite na površinama sa otvorenim čeličnim ojačanjima (armatura koja vrti iz zida).

- Da biste izbegli oštećenja držaća zvezdastih noževa i samih noževa, pažljivo radite na ivicama,

odobacnih delova prilikom rada.

- Vodite računa da ostala lica budu dovoljno udaljena od radnog mesta kako bi bili zaštićeni od

- Imajte na umu da može doći do povratnog udarca usled naličaka pogonske glave na trudu prepreku.

- Uvek držite uredaj sa obe ruke.

- Kada radite sa uredajem, nosite zaštitnu masku za pršinu i zaštitne naočare.

- Pazite, pogonska glava se vrti još neko vreme nakon isključenja na prekidaču.

Pažnja!

- Održavajte rukohvat suvim i čistim od ulja i masti.

- Osobama ispod 16 godina je zabranjen rad sa ovim uredajem.

- Nikada ne dodirujte rotirajuće delove uređaja.

- Nakon prekida rada, a pre ponovnog početka, proverite da li se svi rotirajući delovi slobodno pokreću.

- Električni alat treba uvek vizuelno pregledati, a periodički ga pregledati u ovlašćenom servisu.

- Ne koristite uredaj ako primetite bilo kakva oštećenja na kucištu, prekidaču, kablju ili utičnici.

- Uverite se da je alat monitorin pravilno i uredaj pokrenite sa minimalnim brojem obrtaja. Neka tako radi

oko 30 sekundi. Ako primetite bilo kakve neobične pojave (čudan zvuk ili pojačane vibracije), odmah

noževa.

- Proverite reznju pre svake upotrebe. Ne koristite oštećenu ili ođabavljenu glavu i zvezdaste

- Pre početka rada proverite rezniog alata i pojedinačne zvezdaste noževe.

- Uvek izvučite utičak iz utičnice i prekidač postavite u položaj isključenja, kako biste izbegli nenamerno

podržavanje pritiska, u slučaju nestanka električne energije i sl.

- Uvek izvučite utičak iz utičnice kada uredaj nije pod nadzorom, kada ga odložite, menjate ili

položaj "isključeno".

SRB

WOMAX
Germany

GARANTNI LIST

NAZIV PROIZVODA: **BRUSILICA ZA ZID**

TIP PROIZVODA: **GP-RWS 1500**

FABRIČKI BROJ:

DATUM PRODAJE:

KUPAC:

POTPIS PRODAVCA:

PEČAT

SERVISER:

WOBY HAUS d.o.o.
NOVI SAD
Rumenacki put bb
Tel: 021/ 62-16-990
Fax: 021/ 62-16-957
e-mail: servis@wobyhaus.co.rs

UVOZNIK:

WOMAX TOOLS d.o.o.
NOVI SAD
Braće Ribnikar 55
Tel: 021/ 526-992
Fax: 021/ 47-222-17
e-mail: info@womax-tools.com

DAVALAC GARANCIJE:

WOBY HAUS d.o.o.
NOVI SAD
Braće Ribnikar 55
Tel: 021/ 47-222-12
Fax: 021/ 452-457
e-mail: info@wobyhaus.co.rs

WOMAX
Germany



GP-RWS 1500
Art.Nr: 727.150.90

- D Betonschleifer
- GB Rough Wall Grinder
- F Ponceuse à béton
- SRB Brusilica za zid
- BIH Brusilica za zid
- MNE Brusilica za zid
- MK Brusilica za zid

2
GODINE
GARANCIJA

- Nikada ne koristite kabele presečenem ili vlakom okruženu.
 - Ako je energijski kabele presečenem ili vlakom okruženu, odmah opustite prekidač i isključite uređaj. Nikada ne dodirujte oštećeni kabele dok je uključen u struju.
 - Nikada ne koristite uređaj ako je energijski kabele presečenem ili vlakom okruženu.
 - Nikada ne radite sa materijalima koji sadrže azbest.
 - Pre svake upotrebe dobro pregledajte uređaj, energijski kabele i utičnicu. Ako primetite bilo kakvo oštećenje, uređaj odmah u ovlašćeni servis. Pre uključivanja kabla u utičnicu, prekidač mora biti u

sigurnost rad sa ovim uređajem je jedino moguće, ako ste pročitali i ispravili uputstvo za upotrebu i sigurnosna uputstva i do kojih rada sledite njihove instrukcije. Dodatno, opšta sigurnosna uputstva su sastavni deo uređaja i moraju biti uzeta u obzir. Pre prvog korišćenja, preporučujemo da uvek držite rad sa uređajem.
 Nikada ne koristite uređaj ako je energijski kabele presečenem ili vlakom okruženu.



Uredaj je namenjen za rad sa betonom!
 Uredaj je namenjen za skidanje visoka materijala kod zbučenja, lepka i faze (npr. grafiti na zidovima) u kombinaciji sa industrijskim usisvačem za prašinu.

Uredaj je namenjen za rad sa betonom!
 Uredaj je namenjen za skidanje visoka materijala kod zbučenja, lepka i faze (npr. grafiti na zidovima) u kombinaciji sa industrijskim usisvačem za prašinu.

Uredaj se isporučuje sa brusnom glavom, imbus ključem, metalnim koferom i uputstvom.

Ispruka



Nosite zaštitnu odeću



Nosite zaštitne rukavice



Nosite zaštitu za uši



Nosite zaštitnu masku za prašinu



Nosite zaštitne naočare

Za vreme rada sa ovim uređajem obavezno nosite zaštitne naočare, zaštitnu za uši, zaštitnu masku za prašinu, zaštitne rukavice i čvrstu radnu odeću.



U cilju lične zaštite, preduzmite mere opreza.



Budite koncentrisani i pažljivi. Održavajte svoje radno mesto čistim i urednim kako biste izbegli opasne situacije.

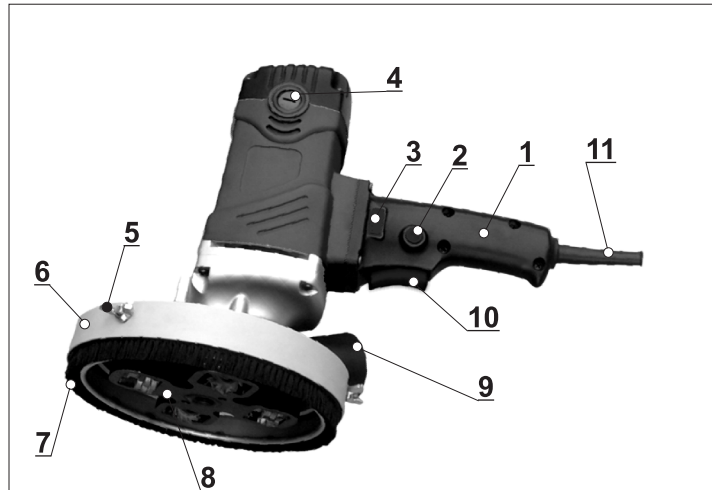


Pre početka rada, pažljivo pročitate ovo uputstvo za upotrebu.



Važna uputstva i upozorenja su prikazana pomoću sledećih simbola:

Uputstvo za rukovanje



Slika 1

Opis uređaja

1. Rukohvat
2. Prekidač stalne uključivosti
3. Potenciometar za promenu brzine
4. Poklopac četkica
5. Matice za podešavanje dubine
6. Metalni štitnik
7. Kružna četka za prašinu
8. Pogonska glava
9. Priključak za usisivač
10. Prekidač uključeno/isključeno
11. Kabel za napajanje

Tehnički podaci

Napon: 230 V ~ 50 Hz
 Snaga: 1500 W
 Broj obrtaja: 4.500 o/min
 Maksimalni prečnik brušenja: Ø140 mm
 Navoj čaure: M14
 Klasa zaštite: II
 Stepen zaštite: IP 20
 Težina: 4.50 kg



Uredaj je namenjen za rad sa betonom. Uredaj je namenjen za skidanje visoka materijala kod zbučenja, lepka i faze (npr. grafiti na zidovima) u kombinaciji sa industrijskim usisvačem za prašinu.

Nosite zaštitu za uši

Indikator emisije buke se meri po DIN 45635, stavka 2.1. Ako nivo zvučnog pritiska na radnom mestu prelazi 85dB(A), izmerene vrednosti su utvrdene u skladu sa EN 50 144.

Kako bi se izbegle štete pri radu, uređaj se isporučuje u čvrstom pokrovu. Pokrov, kao i uredaj i pribor, izdati su u skladu sa uslovima korišćenja. Pribor i delovi uređaja su obeleženi u skladu sa njihovim materijalom koji omogućava da se ekološki sakupi i obradi u objektivu za to namenjenim.



Šifrovanje za reciklažu, mesto otpada

U slučaju kvara, popravku treba da obavlja ovlašćeni servis.
 - Tokom rada, molimo Vas da obavite pažnju da ne bi čestice prašine ulezele unutar uređaja.
 - Otvore za hladjenje uređaja održavajte čistim i prohodnim.
 - Medjutim, na sledeće stvari treba obratiti posebnu pažnju:
 - Zbog svog dizajna, uređaj zahteva minimum nega i održavanja.
 - Popravke može obaviti samo osoblje u ovlašćenom servisu. Pre svake popravke, uređaj mora biti pripremljen od strane ovlašćenog servisa.

Uredaj je namenjen za skidanje visoka materijala kod zbučenja, lepka i faze (npr. grafiti na zidovima) u kombinaciji sa industrijskim usisvačem za prašinu.

Nega i održavanje
Pre početka bilo kakvih radova na održavanju i popravkama, obavezno izucite kabele iz električne utičnice.
 Popravke može obaviti samo osoblje u ovlašćenom servisu. Pre svake popravke, uređaj mora biti pripremljen od strane ovlašćenog servisa.

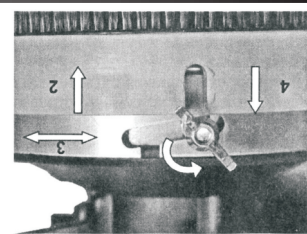
Prisilna koja nastaje tokom rada je opasna za zdravlje. To je razlog zašto je preporučljivo da koristite usisivač za prašinu i da nosite masku protiv prašine. Koristite industrijske usisivače, koji se mogu direktno povezati na konektor na zaštitnom poklopcu sa odstupom od 235 mm.

Otvor i sakupljanje prašine
 Prisilna koja nastaje tokom rada je opasna za zdravlje. To je razlog zašto je preporučljivo da koristite usisivač za prašinu i da nosite masku protiv prašine. Koristite industrijske usisivače, koji se mogu direktno povezati na konektor na zaštitnom poklopcu sa odstupom od 235 mm.

Temperaturna zaštita:
 U slučaju preopterećenja usled velikog pritiska pri radu, elektronika regulje samonajavljeno izlazi. Rad može nastaviti kada smanjite pritisak brušenja. Formu termalni senzora, u slučaju kontinuiranog preopterećenja, motor je zaštićen po unutrašnjosti. U stvari, uređaj se automatski isključuje i može da se uključi ponovo, posle određenog perioda hlađenja (oko 2 minute), pritiskom na dugme za hlađenje uređaja (dizajnirano posebno za ovaj uređaj).

Elektronska zaštita:
 U slučaju preopterećenja usled velikog pritiska pri radu, elektronika regulje samonajavljeno izlazi. Rad može nastaviti kada smanjite pritisak brušenja. Formu termalni senzora, u slučaju kontinuiranog preopterećenja, motor je zaštićen po unutrašnjosti. U stvari, uređaj se automatski isključuje i može da se uključi ponovo, posle određenog perioda hlađenja (oko 2 minute), pritiskom na dugme za hlađenje uređaja (dizajnirano posebno za ovaj uređaj).

Zaštita od preopterećenja
 U cilju zaštite korisnika, motora i alata, ovaj uređaj je opremljen elektronskom i termičkom zaštitom od preopterećenja.



1. Odmotajte 3 leprti matice.
2. Povuците nadole zaštitni poklopac sa četkom.
3. Podesite potrebnu dubinu brušenja.
4. Gurajte ponovo zaštitni poklopac sa četkom.
5. Dolegnite leprti matice.



Ovaj alat je namenjen ISKLJUČIVO ZA KUĆNU UPOTREBU i kao takvog ga treba koristiti

GARANTNI USLOVI

1. Garancija važi isključivo uz posedovanje originalnog računa, kompletno popunjenog i overenog Garantnog lista za kupljeni alat.
2. Garantuje se besprekoran rad navedenog proizvoda u trajanju od 24 (dvadesetčetiri) meseca, od dana prodaje i overe Garantnog lista pečatom i potpisom prodavca.
3. Garancija se priznaje samo ako je proizvod upotrebljavan saglasno opštim garantnim uslovima i uputstvu za upotrebu, a odnosi se isključivo na nedostatke, koji potiču usled grešaka u proizvodnji ili fabričkoj montaži.
4. U toku garantnog roka koji teče od dana prodaje gotovog proizvoda, kupac ima pravo na potpunom otklanjanju kvarova ili zamenu neispravnih proizvoda nastalih greškom u proizvodnji, a na pri normalnoj upotrebi.
5. Davalac garancije se obavezuje da će obezbediti potrebne rezervne delove ili kompletan gotovi proizvod za zamenu u trajanju garantnog roka.
6. U slučaju da se kvar ne može otkloniti u predviđenom roku, davalac garancije se obavezuje da proizvod zameni novim u roku ne dužem od 45 dana, a da za pomenuti proizvod produži važnost garancije.
7. Troškovi prevoza alata u garantnom roku do našeg ovlašćenog servisa i povratak istog padaju na teret servisa, a na osnovu odgovarajućih prevoznih dokumenata samo u slučaju prihvatanja reklamacije. Proizvod se transportuje na rizik primaoca.
8. Davalac garancije se obavezuje da i po isteku garantnog roka obezbedi rezervne delove za predmetni uređaj u periodu od 7 (sedam) godina za svaki tip mašine, koji izlazi iz proizvodnog programa, a od datuma proizvodnje!
9. Popravke u garantnom roku mogu se vršiti isključivo u ovlašćenom servisu.

IZ GARANTNIH OBAVEZA SE IZUZIMAJU:

1. Nestručna upotreba ili zloupotreba koja uzrokuje preopterećenje mašine usled dejstva prekomerne sile (pregrevanje i pregorevanje motora) ili upotreba neodgovarajućih alata za datu mašinu (npr. veći zvezdasti noževi nego što je predviđeno)
2. Iz garantnog roka isključeni su alati, pribori i delovi koji direktno na sebi nemaju upisan jedinstveni fabrički broj i koji su izloženi normalnom trošenju redovnim korišćenjem ili drugim prirodnim uticajima pri normalnoj upotrebi (noževi, četka na štitniku).
3. Oštećenja nastala usled dejstva stranih tela (npr. kamen, metal, beton, vlaga i sl.).
4. Oštećenja nastala kao rezultat nemara korisnika, neredovnog održavanja i čišćenja alata.
5. Oštećenja nastala usled nepridržavanja uputstva za upotrebu ili pogrešnog korišćenja, kao i usled normalnog predviđenog trošenja habanjem prilikom normalne upotrebe.
6. Oštećenja nastala padom, udarom ili dejstvom agresivnog hemijskog ili toplotnog dejstva.
7. Ako je alat delimično ili potpuno otvaran od strane neovlašćenih lica ili servisa, kao i neovlašćeni zahvati na el. instalaciji uređaja (osim aktivnosti dozvoljenih uputstvom).
8. Oštećenja nastala usled priključivanja na energetska mrežu u kojoj je napon manji ili veći od propisanog za optimalan rad mašine.
9. Oštećenja nastala usled nedovoljnog ili neredovnog podmazivanja.
10. Ukoliko fabrička etiketa sa osnovnim podacima o mašini nedostaje ili je usled nepravilnog odnosa prema alatu pohabana do nečitljivosti ili neprepoznatljivosti.