

WOMAX

Germany



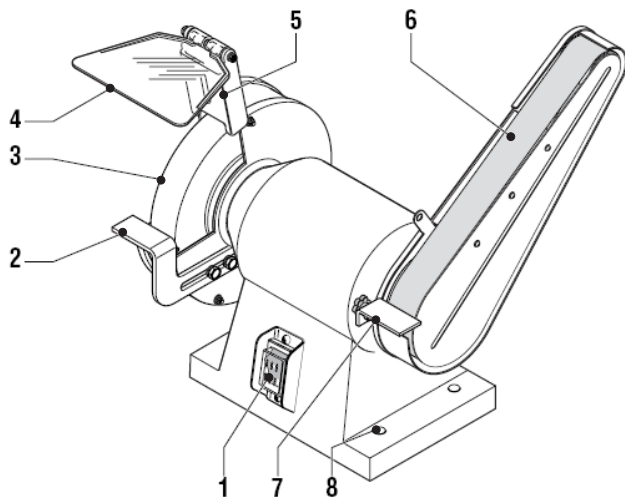
UPUTSTVO ZA UPOTREBU

W-BS 240

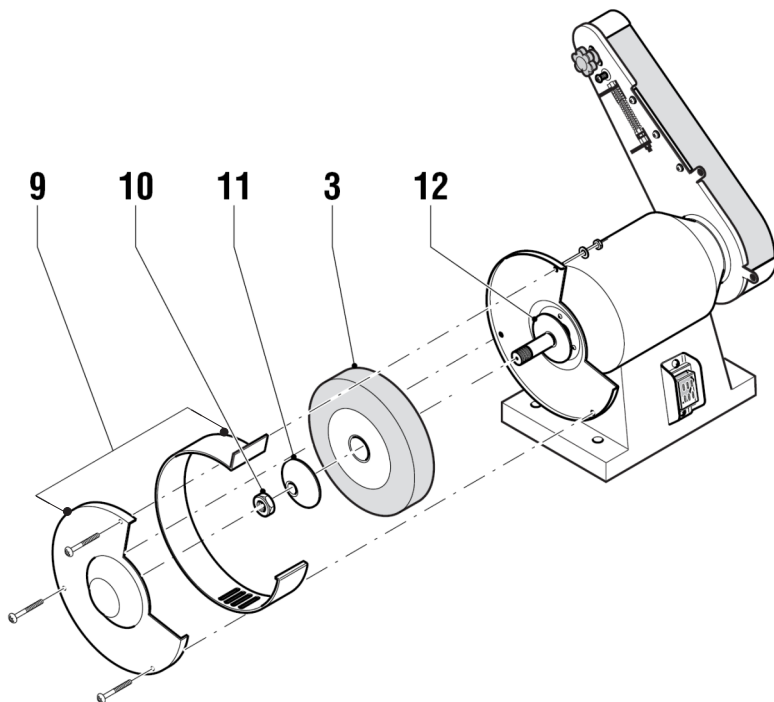
Art.Nr: 728.240.68



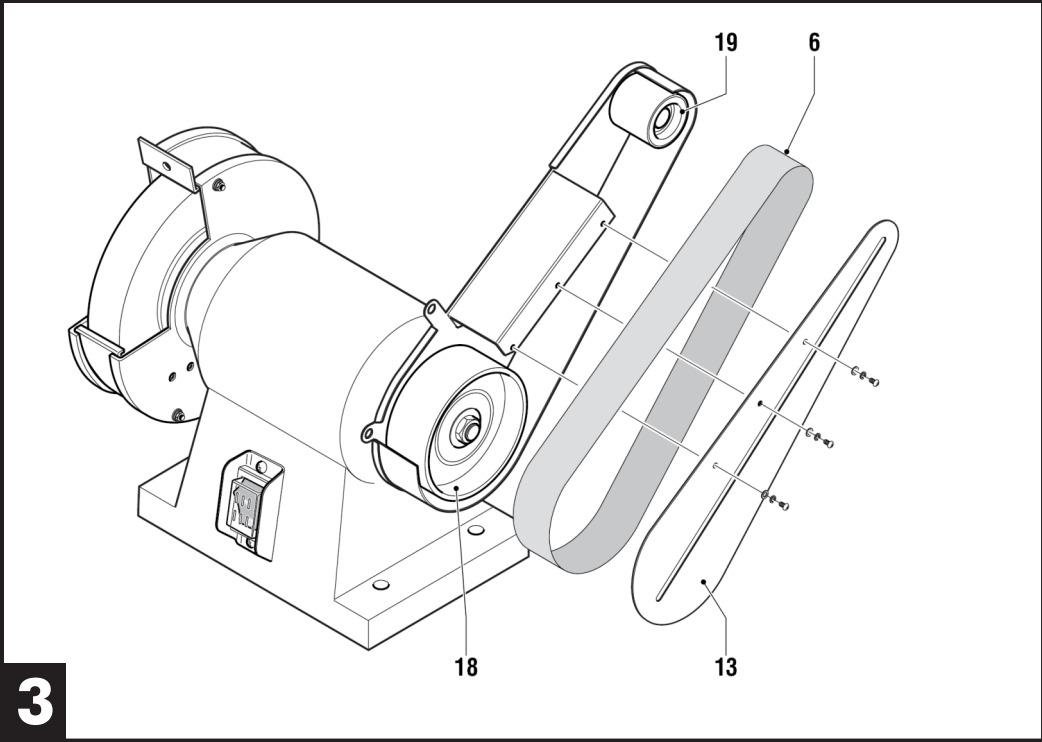
SRB Oštrač kombinovani



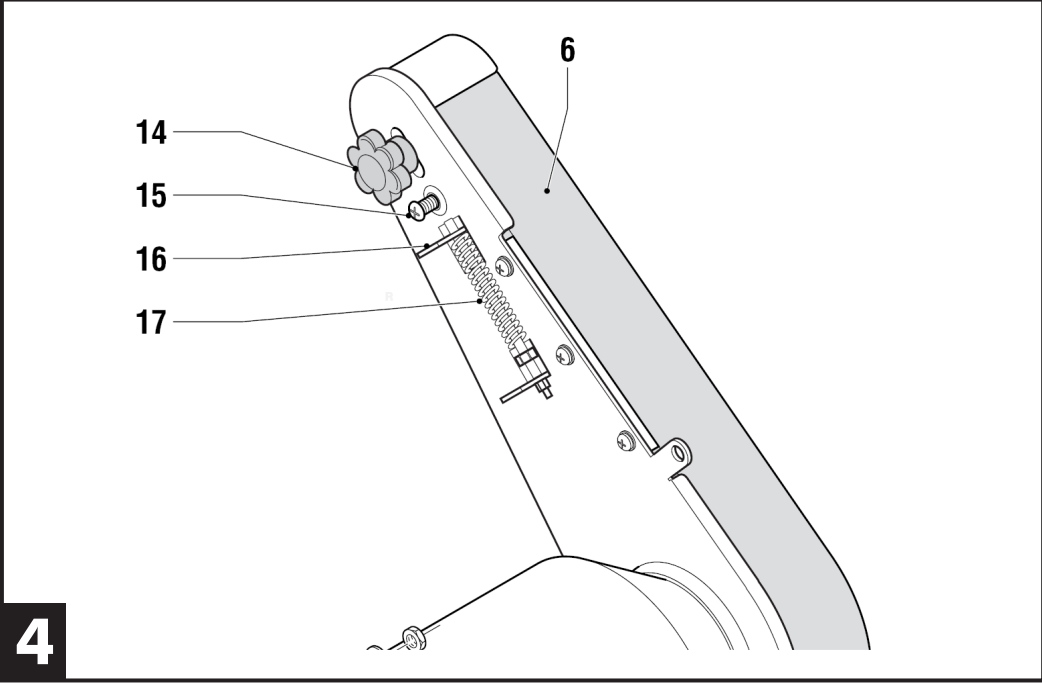
1



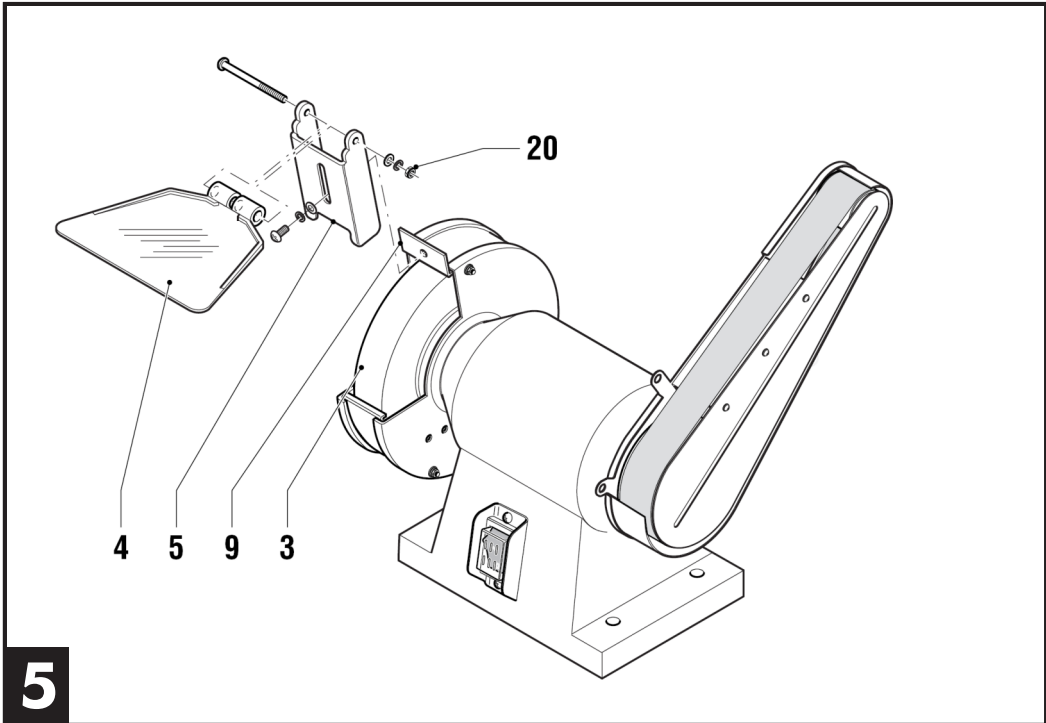
2



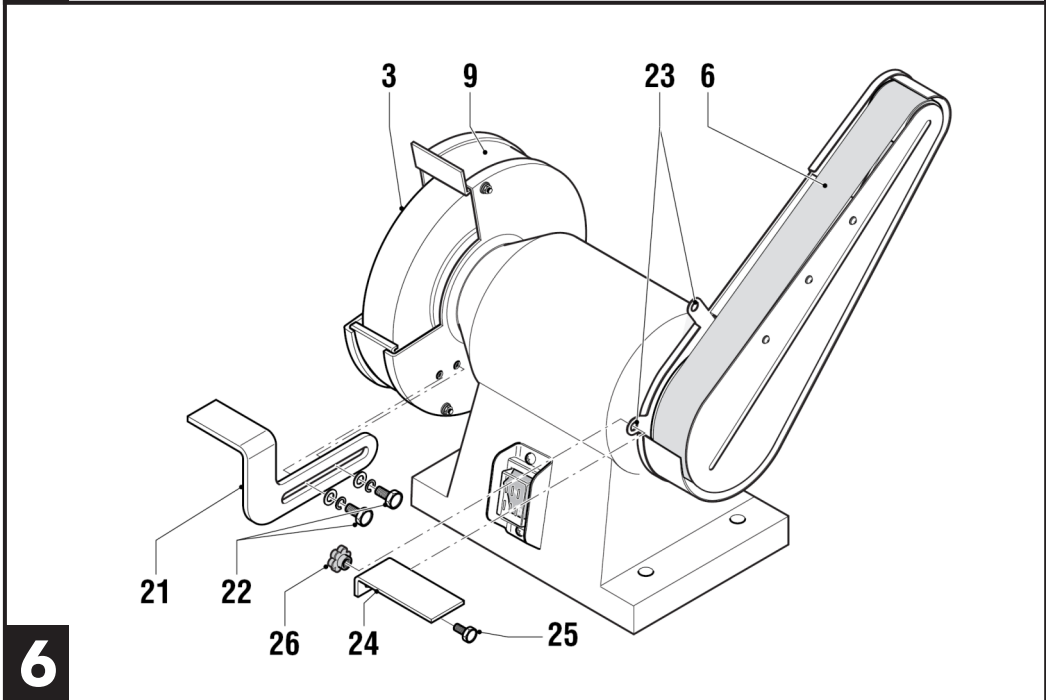
3



4



5



6

Sigurnosne instrukcije

- Kada koristite električne uređaje, obavezno pratite sva bezbednosna uputstva vezana za električne uređaje, kako biste izbegli moguće opasnosti od povreda.
Pažljivo pročitajte i proučite ova uputstva i sačuvajte ih za dalju upotrebu.
Ovaj uređaj nije namenjen za upotrebu od strane lica sa smanjenim psihofizičkim aktivnostima, licima koja nisu upoznata sa ovim uputstvom, kao ni deci mlađoj od 18 godina.

Opis uređaja (slika 1)

Vaš oštrač je namenjen za brušenje metala i drveta kao i oštrenje noževa, dleta i drugih reznih alata.

- | | |
|------------------------------------|------------------------------------|
| 1. Prekidač „uključeno/isključeno“ | 5. Štitnik od varnice |
| 2. Oslonac obratka za brusni kamen | 6. Brusna traka |
| 3. Brusni kamen | 7. Oslonac obratka za brusnu traku |
| 4. Providni štitnik | 8. Otvori za montažu na radni sto |

Radna bezbednosna uputstva

- Uvek radite u čistom i dobro osvetljenom radnom prostoru.
Neuredan ili neosvetljen radni prostor može da dovede do nesreće.
- Ne koristite uređaj u oblastima gde postoji opasnost od eksplozije ili oblastima u kojima postoje zapaljive tečnosti, gasovi ili prašina. Električni alati proizvode varnice koje mogu da zapale prašinu ili zapaljive gasove.
- Držite decu i druge ljude dalje od područja rada. Ometanje može prouzrokovati gubitak kontrole nad električnim alatom.

Električna bezbednost

- Električni alat povežite na električnu mrežu pomoću utičnice koja odgovara utikaču na samom uređaju. Nikada ne prepravljajte električne konektore na uređaju
- Izbegavajte telesni kontakt sa uzemljenim površinama, kao što su vodovodne cevi, radijatori, šporeti i frižideri i slično. Rizik od električnog udara je veći kada je vaše telo uzemljeno.
- Ne izlažite električne alate kiši ili vlazi. Ako voda uđe u električni alat, to će povećati rizik od strujnog udara.
- Strujni kabel koristite samo za njegovu namenu. Nikada ne koristite kabel za nošenje alata i ne vucite za kabel kada uređaj isključujete iz električne utičnice. Držite kabel dalje od toplote, ulja, oštih ivica ili pokretnih delova uređaja. Oštećeni ili zamršeni kablovi povećavaju rizik od strujnog udara.
- Ako sa nekim električnim alatom radite na otvorenom, upotrebljavajte samo produžne kablove koji su predviđeni za rad na otvorenom. Korišćenje kabla pogodnog za spoljno područje smanjuje rizik od električnog udara.

Lična bezbednost

- Budite pažljivi, obratite pažnju na ono što radite kada koristite električni alat. Nemojte koristiti električni alat kada ste umorni ili pod uticajem droga, alkohola ili lekova. Jedan trenutak nepažnje za vreme korišćenja električnog alata može biti dovoljan da izazove ozbiljne povrede.
- Nosite ličnu zaštitnu opremu. Uvek nosite zaštitne naočare. Zaštitna oprema kao što su maska za prašinu, neklizajuće bezbednosne cipele, kaciga ili zaštita sluha, treba da se koristi prema vrsti korišćenja alata.
- Izbegavajte nenamerno pokretanje uređaja. Uverite se da je prekidač u položaju "isključeno" pre priključivanja na energetska mrežu.
- Nikada ne ostavljajte ključeve za podešavanje na ili u blizini alata. Pre uključivanja uređaja, uverite se da su ključevi za podešavanje uklonjeni. Ako pribor ili ključ ostane na rotirajućem delu električnog alata može da dovede do ozbiljnih povreda.
- Izbegavajte nestabilne položaje. Uverite se da uvek stojite stabilno i u ravnoteži. Ovo omogućava bolju kontrolu nad uređajem u neočekivanim situacijama.
- Uvek nosite odgovarajuću odeću. Ne nosite široku i labavu odeću i nakit. Držite kosu, odeću i rukavice podalje od pokretnih delova uređaja. Opušteno odelo, nakit i duga kosa može da se uplete u pokretne delove uređaja.
- Ako postoji mogućnost priključivanja usisivača za prašinu, koristite ga jer će sigurno smanjiti opasnosti.

Upotreba i nega električnih alata

- Nemojte vršiti preveliki pritisak na električni alat. Koristite odgovarajući električni alat za određenu vrstu posla. Uvek ćete raditi bolje i sigurnije ako koristite odgovarajući električni alat u navedenom opsegu snage.
- Ne upotrebljavajte električni alat ako je prekidač za uključivanje/isključivanje pokvaren. Svaka električni alat koji ne može da se kontroliše preko prekidača je opasan i mora da se popravi.
- Izvucite utikač iz utičnice pre nego što krenete sa podešavanjem uređaja, promenom delova pribora ili odlazete uređaj. Takve preventivne mere bezbednosti smanjuju rizik od slučajnog pokretanja uređaja.
- Čuvajte nekorišćene električne alate izvan domašaja dece i ne dozvolite ljudima koji nisu upoznati sa pravilnim rukovanjem da ga koriste. Električni alati su opasni u rukama neobučanih korisnika.
- Održavajte uređaj pažljivo. Proverite da li svi pokretni delovi funkcionišu besprekorno. Proverite da li ima loma delova i bilo kojih drugih oštećenja koja mogu da naruši funkcionisanje električnog alata. Ako postoje oštećenja, moraju se otkloniti pre upotrebe. Mnoge nesreće su uzrokovane loše održanim električnim alatima.
- Držite alate za sečenje ostrim i čistim. Pravilno održavani alati za sečenje sa ostrim sečivima manje slepljuju i lakše se kontrolišu.
- Upotrebljavajte električne alate i pribor u skladu sa ovim uputstvom, uzimajući u obzir uslove rada i vrstu posla. Upotreba električnih alata za druge namene od propisanih može dovesti do opasnih situacija.

Dodatna bezbednosna uputstva za stone oštrače

- Uvek nosite zaštitne naočare dok brusite.
- Držite decu dalje od radnog mesta.
- Nikada nemojte koristiti uređaj bez postavljenih štitnika.
- Uvek sigurno držite obradak.
- Razmak između oslonca obratka i brusnog kamena ne sme biti veći od 2 mm.
- Nikada ne koristite oštećeno brusno kamenje.
- Zamenite brusni kamen kada se istroši za oko cca 40 mm.

Servis

Neka vaš električni alat popravlja isključivo ovlašćeni serviser uz korišćenje originalnih rezervnih delova.

- Čuvajte nekorišćene električne alate izvan domašaja dece i ne dozvolite ljudima koji nisu upoznati sa pravilnim rukovanjem da ga koriste. Električni alati su opasni u rukama neobučanih korisnika.
- Održavajte uređaj pažljivo. Proverite da li svi pokretni delovi funkcionišu besprekorno. Proverite da li ima loma delova i bilo kojih drugih oštećenja koja mogu da naruše funkcionisanje električnog alata. Ako postoje oštećenja, moraju se otkloniti pre upotrebe. Mnoge nesreće su uzrokovane loše održanim električnim alatima.
- Držite alate za sečenje ostrim i čistim. Pravilno održavani alati za sečenje sa ostrim sečivima manje slepljuju i lakše se kontrolišu.
- Upotrebljavajte električne alate i pribor u skladu sa ovim uputstvom, uzimajući u obzir uslove rada i vrstu posla. Upotreba električnih alata za druge namene od propisanih može dovesti do opasnih situacija.

Tehnički podaci

Napon: - - - - - 230V~50Hz
 Snaga: - - - - - 240W S2-30min
 Broj obrtaja u praznom hodu: - - - - - 2950 /min
 Dimenzije brusne trake: - - - - - 50x686 mm
 Prečnik brusnog kamena: - - - - - Ø150 mm
 Maksimalna širina brusnog kamena: - - - - - 20 mm
 Prečnik otvora brusnog kamena (za osovinu): - - - - - Ø12,7 mm
 Težina: - - - - - 7 kg

Vrednosti buke i vibracija utvrđene su u skladu s normom EN 61029.

Nivo zvučnog pritiska: $L_{pA} = 80.5 \text{ dB(A)}$
 Nivo zvučne snage: $L_{WA} = 93.5 \text{ dB(A)}$
 Faktor nesigurnosti: $K = 3 \text{ dB(A)}$
 Nivo emisije vibracija: $a_n \leq 2.5 \text{ m/s}^2$
 Faktor nesigurnosti: $K = 1.5 \text{ m/s}^2$

Nosite zaštitu za uši od buke. Buka može da utiče na gubitak sluha.

Montaža

Oštrač mora biti pričvršćen na ploču radnog stola.

- Označite položaj rupa na radnom stolu prema otvorima na uređaju (8).
- Izbušite rupe na svakoj od označenih pozicija, podesite prečnik rupe prema vijcima koje koristite.
- Postavite oštrač na radni sto i ubacite vijke u montažne rupe.
- Čvrsto zategnite vijke.

Zamena brusnog kamena (slika 2)

- Skinite štitičke brusnog kamena (9).
- Otpustite steznu maticu (10).
- Uklonite spoljašnju prirubnicu (11) i stari brusni kamen (3).
- Očistite prirubnice (11 i 12).
- Postavite novi brusni kamen.
- Postavite spoljašnju prirubnicu na osovinu i zavrnite steznu maticu.
- Čvrsto pritegnite steznu maticu.
- Vratite štitičke brusnog kamena.

Upozorenje: Uvek isključite uređaj iz električne mreže pre zamene brusnog kamena.

Nikada ne koristite ispućalo i oštećeno brusno kamenje. Odmah zamenite ispućalo brusno kamenje. Ispućalo brusno kamenje može da se razleti u komade i prozrokuje nesreću.

Zamena brusne trake (slike 3 i 4)

- Skinite bočni štitičnik brusne trake (13).
 - Otpustite plastičnu maticu za zatezanje brusne trake (14).
 - Pomoću jezička (16) pritisnite oprugu (17) da oslobodite napetost brusne trake (6).
 - Zategnite maticu za zatezanje.
 - Skinite staru brusnu traku.
 - Postavite novu brusnu traku preko donje remenice (18), a zatim preko gornje remenice (19).
 - Otpustite maticu za zatezanje i guranjem gornje remenice, zategnite brusnu traku.
 - Zategnite maticu za zatezanje.
- Ako je potrebno, podesite pravac brusne trake okretanjem zavrtnja za podešavanje (15) prema unutra ili napolje.
- Vratite nazad bočni štitičnik brusne trake.

Upozorenje: Uvek isključite uređaj pre zamene brusne trake. Nikada ne koristite pocepanu brusnu traku. Odmah zamenite pocepanu brusnu traku. Pocepana brusna traka može da pukne i uzrokuje nesreću.

Montaža i podešavanje providnog štitičnika od varnica (slika 5)

Morate redovno da podešavate štitičnik od varnica zbog trošenja brusnog kamena.

- Postavite nosač plastičnog štitičnika (5) u otvore štitičnika brusnog kamena (9) kao što je prikazano na slici.
- Podesite razmak između nosača štitičnika i brusnog kamena (3) na najmanju moguću vrednost, a maksimalno 2 mm.
- Zategnite vijak štitičnika.
- Pomerite providni štitičnik (4) prema napred.
- Zategnite vijak (20).

Napomena: Štitičnik od varnica štiti vaše oči i ruke od letećih varnica u području rada. Štitičnik mora uvek biti postavljen na uređaju.

Montaža i podešavanje oslonca obratka kod brušenja brusnim kamenom (slika 6)

Morate redovno da podešavate udaljenost oslonca od brusnog kamena zbog trošenja kamena.

- Postavite oslonac (21) sa strane u odnosu na štitičnik brusnog kamena (9) i montirajte ga pomoću vijaka (22).
- Zategnite vijke rukom.
- Podesite udaljenost između oslonca (21) i brusnog kamena (3) na najmanju moguću vrednost, a najviše 2 mm.



- Zategnite sve vijke.

Montaža i podešavanje oslonca kod brušenja brusnom trakom (slika 6)

Oslonac može da se montira na dve različite pozicije pomoću jezičaka (23).

- Postavite oslonac (24) na jedan od jezičaka (23) i pričvrstite ga pomoću vijka (25) i matice (26).
- Zategnite maticu rukom.
- Podesite rastojanje između oslonca (24) i brusne trake (6) na najmanju moguću vrednost, a maksimalno 2 mm.
- Zategnite sve vijke.

Uputstva za upotrebu

- Pre uključivanja uređaja, proverite da li su svi vijci i matice zategnuti i da brusni kamen i brusna traka mogu slobodno da se vrtu.
- Uvek brusite na prednjem delu brusnog kamena ili brusne trake.
- Nikada ne preopterećujte uređaj, da ne biste izazvali zaustavljanje brusnog kamena i brusne trake.
- Koristite brusno kamenje kada brusite metal. Redovno hladite metalni obradak vodom ili emulzijom.
- Koristite brusnu traku kada brusite drvene obratke.
- Ovaj uređaj nije namenjen za dugotrajnu neprekidnu upotrebu. Uverite se da se uređaj nije pregrejao.



S2-30min: Nakon korišćenja uređaja u trajanju od 30 minuta, ostavite da se ohladi do sobne temperature pre sledeće upotrebe.

Uključivanje i isključivanje

- Da biste uključili uređaj, postavite prekidač (1) u položaj "I".
- Da biste isključili uređaj, postavite prekidač (1) u položaj "O".

Čišćenje i održavanje

Ovaj uređaj ne zahteva nikakvo posebno održavanje. Redovno uklanjajte prašinu sa kućišta i štitnika.

Zaštita životne sredine



Nakon isteka radnog veka vašeg uređaja, nemojte ga odlagati sa kućnim otpadom nego ga predajte u odgovarajuće centre za reciklažu u vašoj sredini.

Simboli i njihovo značenje



Simbol upozorenja i opasnosti.



Pročitajte uputstvo za upotrebu pre stavljanja uređaja u pogon.



Nosite zaštitne naočare pri radu sa ovim uređajem.



Nosite zaštitu za uši od buke.

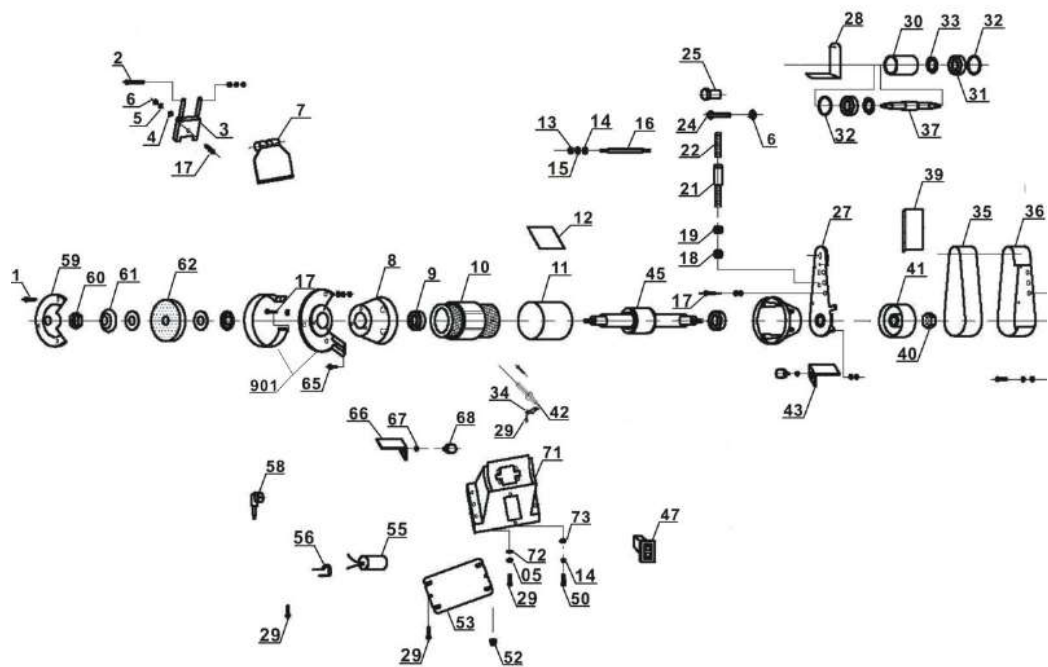


Pri radu sa ovim uređajem nosite masku za zaštitu disajnih puteva. Obradivanjem materijala može nastati prašina opasna po zdravlje. Ne sme da se obrađuje materijal koji sadrži azbest!

NAPOMENA: Ovo uputstvo je rađeno isključivo za srpsko tržište i kao takvo je originalno.

UPUTSTVO IZDAO: Womax, Lammstrasse 81, D-89520 HEIDENHEIM, Nemačka

Rasklopna šema



EC deklaracija o usaglašenosti

(prevod)

Mi proizvođač,

Womax

Lammstrasse 81, D-89520 HEIDENHEIM

Izjavljujemo da su nabrojane mašine u saglasnosti sa svim osnovnim i bezbednosnim zahtevima:

- EMC direktiva 2004/108/EC;
- MD direktiva 2006/42/EC.

Naziv mašine: Oštrač

Tip mašine: W-BS 240; W-BS 65; W-BTS 350; W-DG 150-200; W-DS 150; W-DS 150/200; W-DS 400; W-SK 220.

Za nevedene modele, izdati su ispitni izveštaji: E8N 10 08 74122 001 i 70.403.10.475.01-01.

Primenjeni standardi:

EN 55014-1:2006	EN 61029-1:2009
EN 55014-2/A2:2008	EN 61029-2-4/A1:2003
EN 61000-3-2:2006	
EN 61000-3-3:2008	

Sva tehnička dokumentacija se nalazi u sedištu kompanije Womax, Lammstrasse 81, D-89520 Heidenheim, Nemačka. Lice odgovorno za tehničku dokumentaciju je gospodin Branislav Cvijanovic.

Heidenheim,
Datum: 16.03.2016.

Branislav Cvijanović
Direktor

PRAVA POTROŠAČA

Poštovani potrošači,

Kupili ste proizvod: **OŠTRAČ KOMBINOVANI**

koji je uvezlo **WOBY HAUS DOO**, Braće Ribnikar 55, 21000 Novi Sad,

tip: **W-BS 240**, fabrički broj: _____, datum proizvodnje _____.

Datum fiskalnog računa: _____, broj fiskalnog računa: _____.

Naziv i adresa trgovca i pečat: _____

(M.P.)

DA BISTE UVEK ZNALI SVOJA PRAVA U VEZI SA SAOBRAZNOŠĆU PROIZVODA KOJI STE KUPILI, A I RADI LAKŠE IDENTIFIKACIJE PROIZVODA I DATUMA PRODAJE, PREPORUČUJEMO VAM DA SAČUVATE OVAJ DOKUMENT!

Ovom kupovinom stekli ste sva prava o saobraznosti propisana članom 50. – 52. Zakona o zaštiti potrošača („Službeni glasnik RS“ br. 62/2014) koja ovaj proizvod sadrži.

Ako roba koju ste kupili nije saobrazna ugovoru, obratite se trgovcu kod koga ste robu kupili, u roku od **2 godine** od dana kupovine i imate pravo da zahtevate da Vam otkloni nesaobraznost u primerenom roku, opravkom ili zamenom bez naknade, ili ukoliko ne ostvarite pravo na opravku, ili zamenu u primerenom roku, imate pravo da raskinete ugovor (povraćaj novca).

Trgovac kome ste izjavili reklamaciju dužan je da Vam odgovori najkasnije u roku od 8 dana od dana prijema reklamacije, sa izjašnjenjem o podnetom zahtevu i predlogom njegovog rešavanja.

U slučaju prihvatanja reklamacije, sve troškove potrebne za otklanjanje nesaobraznosti proizvoda, kao i troškove prevoza nesaobraznog proizvoda, snosi će trgovac.

Za sve informacije i u cilju što bržeg i efikasnijeg rešavanja eventualnih problema, preporučujemo Vam usluge ovlašćenog servisa koji je naveden u Uputstvu za upotrebu.

U svrhu što bolje i kvalitetnije eksploatacije ovog proizvoda, molimo Vas da proizvod koristite u skladu sa uputstvom za upotrebu kao i da ga ne izlažete uslovima koji mogu da onemoguće ili umanje saobraznost (prašina, vlaga, toplota, pad, udar i slični uslovi ili faktori).

Ovim dokumentom prestaje važnost svih garantnih dokumenata koje eventualno dobijete prilikom kupovine, a nalaze se upakovani uz robu.

NAPOMENA: Ovaj proizvod je namenjen isključivo za kućnu upotrebu i tretira se kao hobi alat. Svaka reklamacija za koju se ustanovi da je nastala upotrebom u profesionalne svrhe, smatraće se zloupotrebom i odstupanjem od predviđene namene i biće odbijena.

Ovaj alat je namenjen ISKLJUČIVO ZA KUĆNU UPOTREBU i kao takvog ga treba koristiti

**Potrošači molimo Vas da obratite pažnju
na sledeće tačke i pojave o kojima treba voditi računa
i izbegavati ih tokom upotrebe uređaja:**

1. Nestručna upotreba ili zloupotreba koja uzrokuje preopterećenje mašine usled dejstva prekomerne sile (pregorevanje motora) ili upotreba neodgovarajućih alata za datu mašinu (veće brusno kamenje ili brusne trake nego što je to predviđeno...).
2. Oštećenja nastala usled dejstva stranih tela (npr. peska, prašine, kamenja, opiljaka i sl.).
3. Oštećenja nastala kao rezultat nemara korisnika, neredovnog održavanja i čišćenja alata.
4. Oštećenja nastala usled nepridržavanja uputstva za upotrebu ili pogrešnog korišćenja, kao i usled normalnog predviđenog trošenja habanjem prilikom normalne upotrebe.
5. Oštećenja nastala padom, udarom ili dejstvom agresivnog hemijskog ili toplotnog dejstva.
6. Ukoliko je alat delimično ili potpuno otvaran od strane neovlašćenih lica ili servisa, kao i neovlašćeni zahvati na električnoj instalaciji uređaja.
7. Oštećenja nastala usled priključivanja na energetsku mrežu u kojoj je napon manji ili veći od propisanog za optimalan rad mašine.
8. Ukoliko fabrička etiketa sa osnovnim podacima o mašini nedostaje ili je usled nepravilnog odnosa prema alatu pohabana do nečitljivosti ili neprepoznatljivosti.

Nije predviđeno da ovaj aparat upotrebljavaju osobe (uključujući i decu) sa smanjenim fizičkim, motoričkim i mentalnim sposobnostima ili osobe ograničenih znanja i iskustava bez prisustva osobe zadužene za njihovu bezbednost, odnosno staranje.

Deca se ne smeju igrati ovakvim aparatima.

SERVISER:

WOBY HAUS d.o.o.
NOVI SAD
Rumenački put bb
Tel: 021/ 22-16-990
Fax: 021/ 22-16-957
e-mail: servis@wobyhaus.co.rs

UVOZNIK:

WOBY HAUS d.o.o.
NOVI SAD
Braće Ribnikar 55
Tel: 021/ 47-222-12
Fax: 021/ 47-222-17
e-mail: info@wobyhaus.co.rs

Proizvođač: Womax, Lammstrasse 81, D-89520 HEIDENHEIM, Nemačka