

# ***Womax***

**SRB**

## **UPUTSTVO ZA UPOTREBU**

Oštrač dvostrani traka/ploča  
W-BTS 350



728.375.00

## Važne bezbednosne informacije

### Opšta bezbednosna uputstva za električni alat

#### Upozorenje!



Pročitajte sva sigurnosna upozorenja i uputstva.

Nepoštovanje upozorenja i uputstava može dovesti do strujnog udara, požara i/ili ozbiljnih povreda.

Sva upozorenja i uputstva sačuvajte za buduću upotrebu.

- **Držite štitičke i zaštitite montirane na mestu** i u ispravnom stanju.
- **Uklonite sve ključeve i sitan pribor za podešavanje.** Steknite naviku da proverite da li su ključevi i pribor za podešavanje uklonjeni iz i oko uređaja pre nego što ga uključite.
- **Održavajte područje rada čisto i uredno.** Neuredna područja i radne klupe mogu izazvati nesreće.
- **Ne koristite uređaj u opasnom okruženju.** Ne koristite električne alate u vlažnim sredinama i ne izlažite ih kiši. Neka radno područje bude dobro osvetljeno.
- **Pazite na decu.** Svi posmatrači, posebno deca, moraju biti na sigurnoj udaljenosti od radnog područja.
- **Napravite radionicu da deca ne mogu da pristupe,** sa katancem, glavnim prekidačem ili uklanjanjem startnih ključeva.
- **Nemojte siliti vaš alat.** Bolje i sigurnije ćete obaviti posao brzinom koja je predviđena za ovaj alat.
- **Koristite pravilan izbor alata za određenu vrstu posla.** Ne koristite alat ili dodatak za posao za koji nije predviđen.
- **Koristite odgovarajući produžni kabel ako je neophodno.** Proverite da li je produžni kabel u dobrom stanju. Kada koristite produžni kabel, obavezno koristite onaj koji ima odgovarajući poprečni presek žica prema vašem uređaju. Premali presek će prouzrokovati pad linijskog napona što će dovesti do gubitka napona i pregrevanja.
- **Oblačite se pravilno.** Ne nosite široku odeću, rukavice, kravate, prstenje, narukvice ili drugi nakit koji se može zaglaviti u pokretnim delovima. Preporučuje se neklizajuća obuća. Ako imate dugu kosu, stavite je pod kapu ili je vežite.
- **Uvek nosite zaštitne naočare.** Takođe koristite zaštitnu masku za lice ili prašinu ako je postupak obrade prašnjav. Obične dioptrijske NISU zaštitne naočare.
- **Siguran rad.** Koristite stege da biste učvrstili radni komad kada je to izvodljivo. Na taj način oslobađate ruke kako biste sigurnije rukovali alatom.
- **Ne naginjite se neprirodno.** Uvek stojte stabilno i u ravnoteži.
- **Negujte vaš alat.** Održavajte alate oštirim i čistim za najbolje i najsigurnije performanse. Sledite uputstva za podmazivanje i zamenu pribora.
- **Isključite uređaj iz električne mreže** pre servisiranja; kada menjate dodatke, poput sečiva, bitova, sekača i slično.
- **Smanjite rizik od neželjenog pokretanja.** Pre priključivanja na električnu mrežu proverite da li je prekidač u isključenom položaju.
- **Koristite samo pribor koji preporučuje proizvođač.** Pogledajte uputstva za upotrebu za preporučeni pribor. Upotreba nepravilnog pribora može prouzrokovati rizik od povreda.
- **Nikada ne stojte na alatu.** Teške povrede mogu nastati ako je alat nagnut ili ako je alat za sečenje nenamerno dodirivan.
- **Proverite da nema oštećenih delova.** Pre dalje upotrebe alata, štitičnik ili drugi delovi koji su oštećeni treba pažljivo proveriti kako bi se utvrdilo da li će raditi ispravno i izvršiti predviđenu funkciju - proveriti poravnanje pokretnih delova, vezivanje pokretnih delova, lomljenje delova, montiranje i bilo koje druge uslove koji mogu uticati na njegov rad. Štitičnik ili drugi deo koji je oštećen treba pravilno popraviti ili zameniti.
- **Smer obrade.** Stavite obradak na sečivo ili sekač vodeći računa o smeru obrtanja alata.
- **Nikada ne ostavljajte uređaj bez nadzora.** Ako uređaj ostavljate bez nadzora, isključite ga, sačekajte da se potpuno zaustavi i izvucite utikač iz električne utičnice.

#### Uputstva za uzemljenje

##### Upozorenje!

Da biste izbegli opasnost od električnog udara, pažljivo sledite sledeća uputstva za uzemljenje uređaja.

- U slučaju kvara, uzemljenje pruža put sa najmanjim otporom električne struje kako bi se smanjio rizik od električnog udara.

Ovaj uređaj je opremljen električnim kablom koji ima provodnik za uzemljenje i utikač za uzemljenje. Utikač mora biti uključen u odgovarajuću utičnicu koja je pravilno instalirana i uzemljena u skladu sa svim lokalnim zakonima i uredbama.

- Nemojte menjati isporučeni utikač - ako ne odgovara vašoj utičnici, neka kvalifikovani električar instalira odgovarajuću utičnicu.
- Nepravilno povezivanje provodnika za uzemljenje uređaja može dovesti do rizika od strujnog udara. Provodnik sa izolacijom koji ima spoljnu površinu koja je zelena sa žutim prugama ili bez njih, je provodnik za uzemljenje.
- Ako je neophodna popravka ili zamena električnog kabla ili utikača, nemojte priključivati provodnik za uzemljenje na priključak pod naponom.
- Proverite kod kvalifikovanog električara ili servisnog osoblja ako vam uputstva za uzemljenje nisu potpuno razumljiva ili ako sumnjate da li je uređaj pravilno uzemljen.
- Koristite samo produžne kablove sa 3 žice koji imaju utikače za uzemljenje utičnice koje prihvataju utikač uređaja.
- Odmah popravite ili zamenite oštećeni ili neispravni kabel.
- Izlaz mora biti pravilno instaliran i uzemljen u skladu sa svim pravilima i propisima.
- Ne koristite adapter za povezivanje ovog uređaja sa drugom utičnicom.

### **Bezbednosna uputstva za brusilicu Traka/Ploča**

**Za sopstvenu bezbednost pročitajte uputstva u ovom priručniku pre početka sa radom.**

- Nosite zaštitu za oči.
- Poduprite obradak graničnikom, podupiračem ili radnim stolom.
- Održavajte maksimalni razmak od 1.5 mm između radne potporne ploče i brusne trake ili diska.
- Izbegavajte povratni udar brušenjem u skladu sa strelicama za smer obrtanja.
- Zaustavljač je ograda u blizini površine koja pomaže rukovaocu da održi kontrolu nad radnim predmetom i sprečava uvlačenje radnog predmeta u mašinu. Iz sigurnosnih razloga mora se prilagoditi vrlo blizu površine za brušenje.
- Radni sto je površina montirana blizu brusne površine na koju rukovalac naslanja radni predmet kako bi sprečio njegovo povlačenje prilagođeno vrlo blizu brusne površine.
- Brusna traka je dizajnirana da se okreće nadole prema stolu, dok se disk okreće i prema gore i prema dole prema stolu. Brusite na pojasu sa radnim predmetom ispred zadnjeg zaustavljača i / ili stola. Brusite samo na površini diska koja se kreće nadole - brušenje na površini koja se kreće prema gore može rezultirati bacanjem obratka prema operateru.
- Uklonite sigurnosni ključ kada je prekidač isključen. Ne ostavljajte sigurnosni ključ u prekidaču kada se uređaj ne koristi.
- Nemojte raditi sa uređajem ako su štitnici oštećeni ili nedostaju. Pokretni štitnici moraju se slobodno kretati i trenutno zatvoriti.
- Upotreba dodatne opreme ili dodataka koje proizvođač ne preporučuje može dovesti do opasnosti od povreda ljudi.
- Pri servisiranju koristite samo originalne rezervne delove.
- Koristite samo sigurnosnu opremu koju je odobrila odgovarajuća agencija za standarde. Neodobrena sigurnosna oprema možda neće pružiti odgovarajuću zaštitu. Posebnu pažnju obratite kod zaštite za oči i za disanje.
- Budite oprezni, pazite šta radite i koristite zdrav razum kada rukujete električnim alatom. Ne koristite električni alat ako ste umorni ili pod uticajem droga, alkohola ili lekova. Trenutak nepažnje tokom rada sa električnim alatom može dovesti do ozbiljnih povreda.
- Održavajte nalepnice i natpisne pločice na uređaju. One sadrže važne bezbednosne informacije. Ako su nečitke ili nedostaju, zamenite ih.
- Izbegavajte nenamerno startovanje. Pripremite se za početak rada pre uključivanja alata.
- Ljudi sa pejsmejerima treba da se konsultuju sa svojim lekarom (lekarima) pre upotrebe uređaja. Elektromagnetna polja u neposrednoj blizini srčanog pejsmejkera mogu prouzrokovati smetnje ili otkazivanje pejsmejkera.
- Upozorenja, mere predostrožnosti i uputstva koja se razmatraju u ovom uputstvu za upotrebu ne mogu

pokrivati sve moguće uslove i situacije koje se mogu dogoditi. Operator mora da razume da su zdrav razum i oprez faktori koji se ne mogu ugraditi u ovaj proizvod, ali ih operater mora primeniti.

### Bezbednost od vibracija

Ovaj alat vibrira tokom upotrebe. Ponavljano ili dugotrajno izlaganje vibracijama može prouzrokovati privremenu ili trajnu fizičku povredu, naročito na rukama i ramenima. Da biste smanjili rizik od povreda usled vibracija pridržavajte se sledećeg:

- Svakoga ko redovno ili duže vreme koristi vibracione alate, prvo treba da pregleda lekar, a zatim redovne lekarske preglede kako bi se osiguralo da medicinski problemi ne pogoršavaju upotrebom. Trudnice ili ljudi koji imaju oštećenu cirkulaciju krvi u šaci, stare povrede šake, poremećaj nervnog sistema, dijabetes ili Rainaudovu bolest ne bi trebalo da koriste ovaj alat. Ako osetite bilo kakve medicinske ili fizičke simptome povezane sa vibracijama (poput peckanja, utrnulosti i belih ili plavih prstiju), potražite lekarski savet što je pre moguće.
- Ne pušite tokom rada. Nikotin smanjuje snabdevanje krvi ruku i prstiju, povećavajući rizik od povreda povezanih sa vibracijama.
- Koristite alate sa najmanje vibracija kada postoji izbor između različitih procesa.
- Koristite periode bez vibracija svakog dana rada.
- Držite alat što je moguće lakše (a da pritom i dalje imate sigurnu kontrolu nad njim). Neka alat sam obavi posao.
- Da biste smanjili vibracije, održavajte alat kako je objašnjeno u ovom uputstvu. Ako se pojave neke abnormalne vibracije, odmah prekinite sa radom.

### Tehnički podaci

Napon:	230V~ 50Hz	Nivo zvučnog pritiska $L_{pA} \pm K_{pA}$ :	$63 \pm 3.0$ dB(A)
Snaga:	350 W	Nivo zvučne snage $L_{WA} \pm K_{WA}$ :	$68 \pm 3.0$ dB(A)
Broj obrtaja motora:	2950 o/min	Klasa zaštite:	IP20
Dimenzije radne površine:	190×125 mm		
Prečnik diska:	Ø150 mm		
Dimenzija brusne trake:	914×100 mm		
Zakretanje radne površine:	0°-45°		
Zakretanje brusne trake:	0°-90°		



**S2-30min:** Nakon korišćenja uređaja u trajanju od 30 minuta, ostavite da se ohladi do sobne temperature pre sledeće upotrebe.

### Postavljanje-pre upotrebe

**Upozorenje:** Pročitajte oceo deljak važnih bezbednosnih informacija na početku ovog uputstva, uključujući sav tekst u njemu, pre postavljanja ili upotrebe ovog proizvoda.

Da biste sprečili ozbiljn povrede od slučajnog pokretanja uređaja:

- Isključite prekidač za napajanje i isključite alat iz električne utičnice pre izvođenja bilo kog postupka u ovom odeljku.

**Napomena:** Za dodatne informacije u vezi sa delovima navedenim na sledećim stranicama, pogledajte dijagram montaže pri kraju ovog priručnika.

### Sklapanje-Montaža

#### Postavljanje gumenih stopa

- Pažljivo postavite brusilicu na bok.
- Pritisnite gumene stope (28) preko četiri ugaone usne osnove.
- Pogledajte sliku A.

#### Montaža poklopca diska

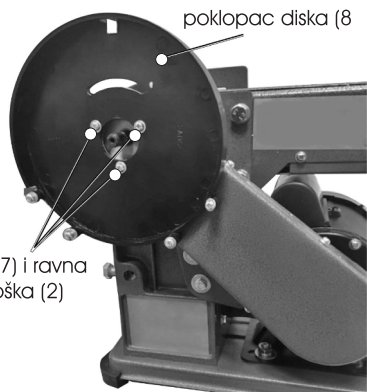
- Postavite brusilicu na gumene stope.
- Pričvrstite poklopac diska (8) na brusilicu pomoću tri vijka M4x8 (7) i ravnih podložnih pločica (2).

Pogledajte sliku B.



gumene stope (28)

Slika A



poklopac diska (8)

vijak (7) i ravna podloška (2)

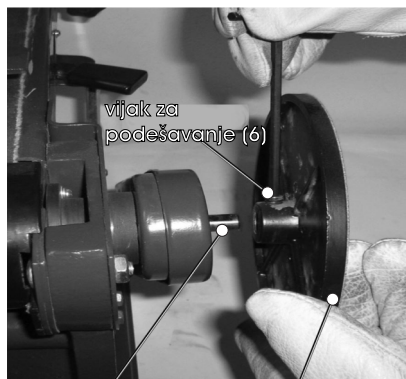
Slika B

### Montaža potpornog diska

- Gurnite potporni disk (5) na pogonsku osovinu (54).
- Vijak za podešavanje (6) mora biti okrenut prema ravnoj površini pogonske osovine.
- Pogledajte sliku C.

**Napomena:** Radi jasnog prikaza, poklopac diska nije prikazan montiran.

- Čvrsto zategnite vijak za podešavanje.



vijak za podešavanje (6)

pogonska osovina (54) potporni disk (5)

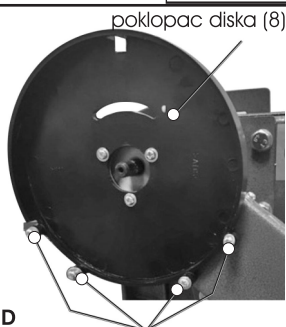
Slika C

### Montaža prednjeg poklopca

- Odvrtite četiri vijka M4x12 (1) i ravne podloške (2) sa dna poklopca diska (8).
- Pogledajte sliku D.

- Pričvrstite prednji poklopac (3) na poklopac diska pomoću četiri vijka M4x12 i ravnih podloški.

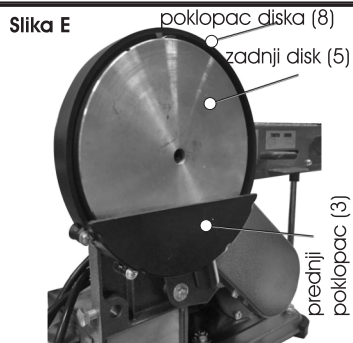
Pogledajte završeni sklop na slici E.



poklopac diska (8)

Slika D

vijak (1) i podloške (2)



poklopac diska (8)

zadnji disk (5)

Slika E

prednji poklopac (3)

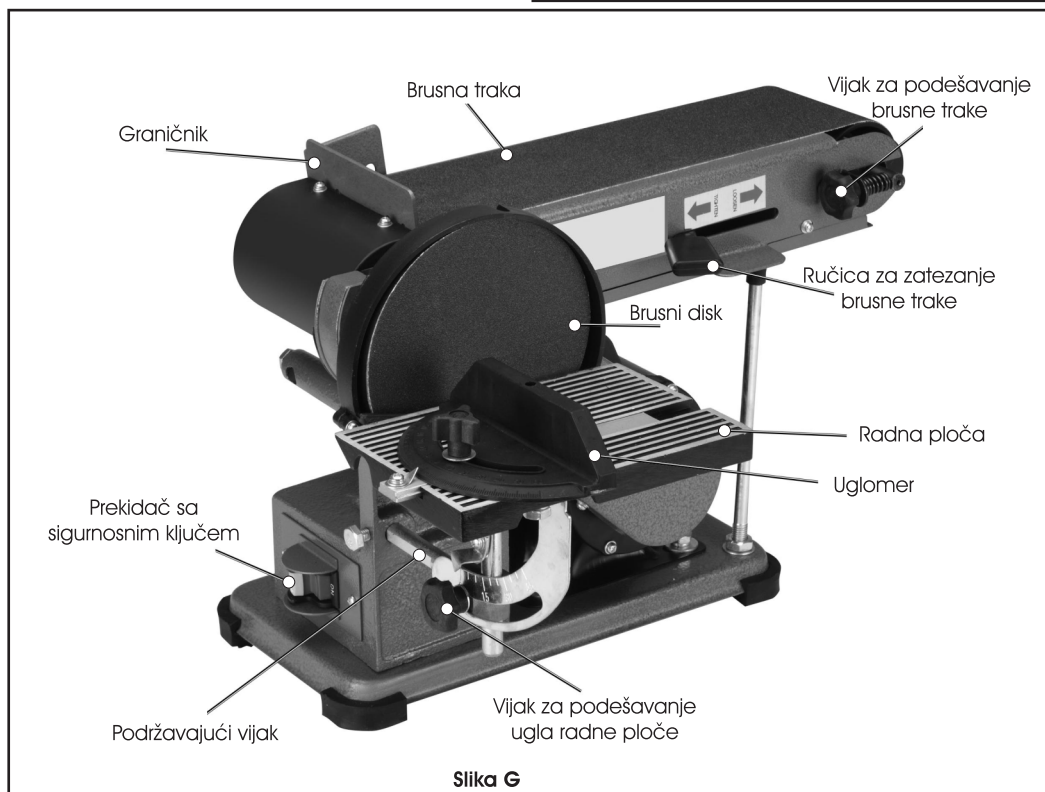
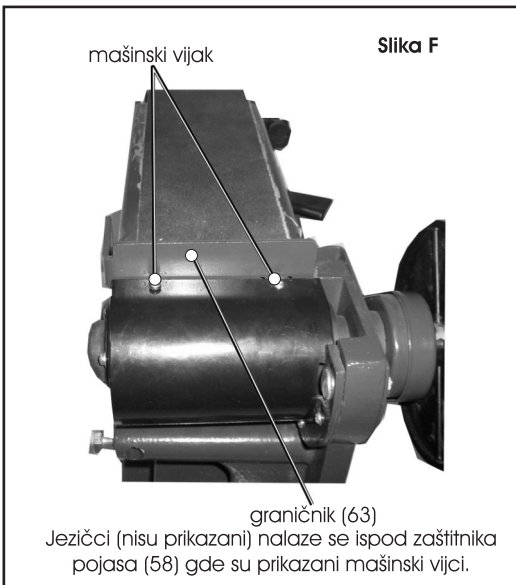
### Montaža graničnika

- Graničnik (63) se postavlja preko vrha brusne trake kako bi se sprečilo da se obradak pomera unazad prilikom brušenja.
- Poravnajte dva jezička na graničniku sa dve rupe na vrhu zaštitnika pojasa (58). Postavite jezičke štيتnika ispod zaštitnika pojasa. Umetnite dva mašinska vijka kroz ravne podloške u rupe. Zategnite mašinske vijke sa navojem u jezičke na štيتniku.

**Napomena:** Koristite ravne podloške između glava vijaka i štيتnika kaiša.

Pogledajte sliku F.

- Pričvrstite štيتnik na kućište nosača pojasa (52) pomoću vijka M8x16 (32), ravne podloške (26) i podloške (27).



### Sigurnosni prekidač

Ubacite sigurnosni ključ u prekidač. Ovaj „Ključ“ je sigurnosna mera predostrožnosti i treba da ostane u prekidaču tokom upotrebe i da se ukloni nakon isključivanja prekidača i / ili u bilo kom trenutku kada brusilica ostane bez nadzora ili se skladišti.

### Uputstvo za rukovanje

**Napomena:** Pročitajte ceo odeljak važnih bezbednosnih informacija na početku ovog uputstva, uključujući sav tekst u njemu, pre postavljanja ili upotrebe ovog proizvoda.

### Podešavanje uređaja

#### Upozorenje:

- Da biste sprečili ozbiljne povrede od slučajnog pokretanja uređaja isključite prekidač za uključivanje i iskopčajte uređaj iz električne utičnice pre izvođenja bilo kog postupka u ovom odeljku.
- Da biste izbegli ozbiljne povrede nemojte raditi sa neispravnim, oštećenim ili nedostajućim zaštitama i štitnicima.

### Montaža radnog stola za upotrebu kao brusilica sa diskom

**Napomena:** Radna ploča (69) se može koristiti kao podrška i za horizontalne i za vertikalne operacije brušenja.

**Napomena:** Radna ploča (69) se može koristiti kao podrška i za horizontalne i za vertikalne primene.

- Umetnite kraj oslonca ploče (72) sa zakretnim indikatorom (70) u držač oslonca (74).

Pogledajte sliku H.

- Umetnite slobodni kraj oslonca ploče u dva nosača na dnu ploče. Zategnite dva podešena vijaka (6).

Pogledajte sliku H.

- Postavite pokazivač nagiba na radnu ploču pomoću M8x10 šesterougaoanog vijaka (71), ravne podloške (26) i sigurnosne podloške (27). Pogledajte sliku I.

- Postavite pokazivač nagibar na oslonac ploče pomoću vijka za podešavanje ugla (75) i ravne podloške (26).

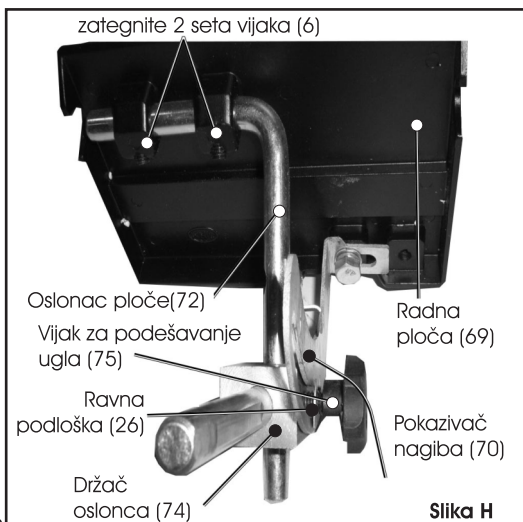
Prstom zategnite. Pogledajte sliku H i sliku I.

- Zategnite sve pričvršćivače. Obavezno pokazivač nagiba da radi glatko kada je vijak za podešavanje ugla je otpušteno.

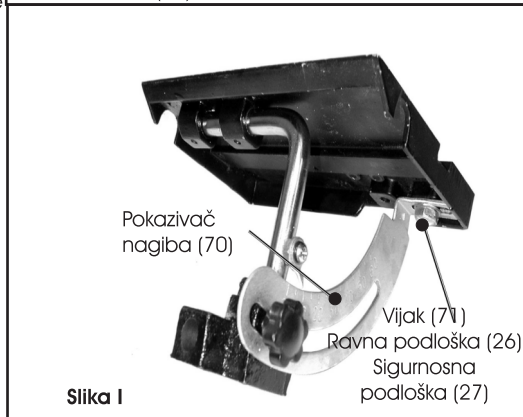
- Gurnite noseću osovinu (76) u držač oslonca (74). Poravnajte ravnu površinu noseće osovine sa setom vijaka i čvrsto zategnite.

Pogledajte sliku J.

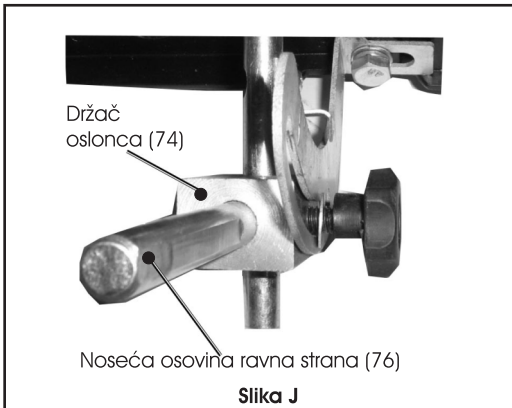
- Gurnite noseću osovinu (76) u otvor na strani kućišta mašine (33) i zategnite Vijak (32). Pogledajte Sliku G.



Slika H



Slika I



Slika J

### Montaža ploče za upotrebu kao tračna brusilica

#### Napomena:

Radna ploča (69) se može koristiti i za horizontalne i za vertikalne operacije.

- Skinite ploču sa tela mašine (33) otpuštanjem vijka (32) i kliznu noseću osovinu (76) izvucite napolje.
- Postavite vašu tračnu brusilicu u vertikalni položaj otpuštanjem obe matice (22). Podignite kućište nosača kaiša (52). Kada je vertikalno, ključem čvrsto zategnite obe matice kako biste sprečili klizanje kućišta nosača kaiša.

Pogledajte sliku K.

- Umetnite noseću osovinu (76) u otvor okrenut ka kaišima i zategnite vijak (32) na ravnu stranu noseće osovine.

Pogledajte sliku L.

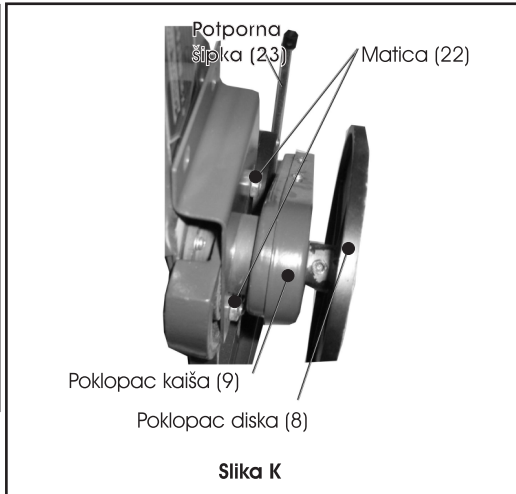
### Nivelisanje radne ploče/zravnavanje stola

#### Napomena:

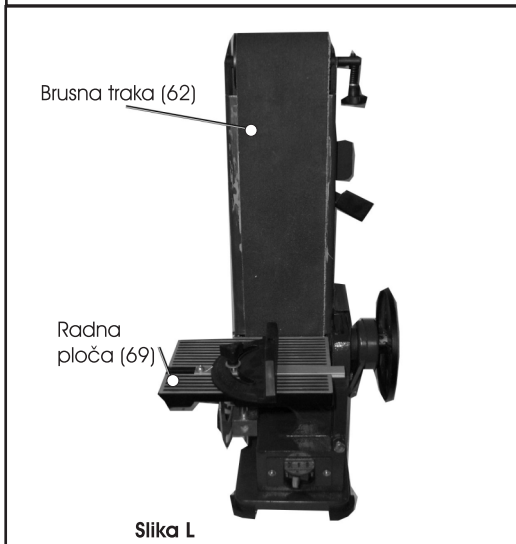
- Otpustite vijak za podešavanje ugla (75) na zakretnom indikatoru (70). Postavite uglomer (vinklu) (nije sastavni deo isporuke) na ploču (69) tako da krak vinkle dodiruje brusni disk. Ako je ploča pod  $90^\circ$  prema brusnom disku, sto je poravnat. Uvek održavajte maksimum razmaka od 1.5 mm između stola i brusnog diska. Zategnite dugme za podešavanje ugla.

**Napomena:** Za ova uputstva i „Opšta uputstva za upotrebu“ na sledećim stranicama pogledajte sliku G.

- Otpustite vijak za podešavanje ugla (75) na zakretnom indikatoru (70). Postavite uglomer (vinklu) (nije sastavni deo isporuke) na ploču (69) tako da krak vinkle dodiruje brusni disk. Ako je ploča pod  $90^\circ$  prema brusnom disku, sto je poravnat. Uvek održavajte maksimum razmaka od 1.5 mm između stola i brusnog diska. Zategnite dugme za podešavanje ugla.
- Ako ploča nije pod  $90^\circ$  u odnosu na podlogu za brusni disk, otpustite dugme za podešavanje ugla i naginjte ploču dok ne bude u ravni sa brusnim diskom. Zategnite dugme za podešavanje ugla.
- Olabavite vijak (29) koji drži ugaoni pokazivač (73) i podesite ga da bude usmeren na  $90^\circ$ . Pritegnite vijak.



Slika K



Slika L



### **Podešavanje pravca brusne trake**

- Sa isključenom brusilicom, ručno pomerite brusnu traku.
- Ako se traka počne kretati u stranu bilo kog valjka, treba jepodesiti.
- Okrećite dugme za podešavanje pravca trake (49) dok traka ne krene sredinom zadnjeg valjka (56) i prednjeg valjka (44).
- Ručno pomerite brusnu traku nakon podešavanja kako biste osigurali pravilno poravnanje.

### **Montaža brusnog diska**

**Napomena:** Pre prvog korišćenja brusnog diska, obrišite sigurnosni disk denaturisanim alkoholom. Ovo će očistiti površinu, ne ostavlja ostatke i osiguraće sigurnu vezu.

- Uklonite ploču (69) ako je postavljena ispred brusnog diska.
- Odlepite stari brusni disk.
- Poravnajte obod novog brusnog diska preko diska (5) i čvrsto pritisnite na zadnji disk.

### **Priprema radnog komada i radnog prostora**

- Odredite radno mesto koje je čisto i dobro osvetljeno. Radnom području ne sme biti dozvoljen pristup deci ili kućnim ljubimcima kako bi se sprečilo ometanje i povreda.
- Usmerite kabl za napajanje sigurnim putem da biste stigli do radnog područja bez stvaranja opasnosti od spoticanja ili izlaganja kabla mogućim oštećenjima. Kabl za napajanje mora doći do radnog mesta sa dovoljno dodatne dužine da omogućí slobodno kretanje tokom rada.
- Osigurajte labave radne komade pomoću stega (nisu uključene u isporuku) kako biste sprečili pomeranje tokom rada.
- U blizini rada ne smeju biti predmeti, kao što su vodovi, koji mogu predstavljati opasnost tokom rada.

### **Opšta uputstva za upotrebu**

- Uverite se da je prekidač u isključenom položaju, a zatim uključite uređaj.
- Umetnite sigurnosni ključ u prekidač.
- Uverite se da ništa ne kontaktira brusni disk ili brusnu traku, a zatim uključite prekidač.
- Kada koristite brusilicu sa diskom, brusite samo levustranu brusnog diska (dok ste okrenuti prema njoj). Brusni disk se okreće u smeru suprotnom od kazaljke na satu i upotreba desne strane može prouzrokovati povratni udarac.
- Upotrebite dve ruke i stalno držite radni komad uz graničnik. Pritisnite obradak uz brusnu traku/disk da biste započeli brušenje. Držite radni predmet u pokretu za bolji završetak.
- Nakon upotrebe, isključite alat, izvadite sigurnosni ključ iz prekidača i iskopčajte napajanje. Alat očistite i čuvajte u zatvorenom prostoru, van domašaja dece.

### **Održavanje i servisiranje**

**Napomena:** Procedure koje nisu posebno objašnjene u ovom priručniku mora obavljati samo ovlašćeni servis.

Da bi se sprečile teške povrede od slučajnog pokretanja:

- Isključite prekidač za uključivanje uređaja i iskopčajte ga iz električne utičnice pre izvođenja bilo kog postupka u ovom odeljku.

Da biste izbegli teške povrede od neispravnog uređaja ili pribora:

- Ne koristite oštećenu opremu. Ako se pojavi nenormalna buka ili vibracija, otklonite problem pre dalje upotrebe.

### **Čišćenje, održavanje i podmazivanje**

- Pre svake upotrebe pregledajte opšte stanje uređaja. Proverite:
  - Labavi spojevi
  - Neusklađenost ili blokada pokretnih delova
  - Puknuti ili slomljeni delovi
  - Oštećena električna ožičenja
  - Bilo koje drugo stanje koje može uticati na bezbedan rad.

- Nakon upotrebe isključite alat, izvadite sigurnosni ključ iz prekidača i isključite njegovo napajanje. Obrisite spoljne površine alata čistom krpom.
- Otvor za prašinu (59) nalazi se na dnu donje zaštitne ploče (60). Drži se na mestu pomoću vijka (61) i može se skinuti radi usisavanje nakupljene prašine i ostataka brušenja. Vratite otvor za prašinu nakon čišćenja i zategnite vijak.
- Nanesite lagani sloj voštane paste na radnu ploču kako biste olakšali pomeranje radnog komada.
- Koristite komprimovani vazduh niskog pritiska za izbacivanje prašine i ostataka odbrušenja iz motora.
- Ležajevi na ovoj brusilici su zapečaćeni i ne zahtevaju podmazivanje.
- **Upozorenje!** Ako je kabel za napajanje ovog električnog alata oštećen, mora ga zameniti samo ovlašćeni servis.

### Zamena brusne trake

- Gurnite ručicu za zatezanje brusne trake (50) prema napred da biste je olabavili.
- Uklonite gornju zaštitnu ploču (58) odvrtanjem četiri vijka (7).
- Uklonite donju zaštitnu ploču (60) odvrtanjem četiri vijka (7) koji je drže za kućište nosača trake (52).
- Izvucite staru brusnu traku sa zadnjeg valjka (56) i prednjeg valjka (44).
- Nova brusna traka mora biti istih dimenzija kako je propisano za ovaj uređaj i odhovarajuće granulacije za posao koji radite.

**Napomena:** Što je veći broj zrna, to je zrno manje i traka je finija. Za grubo brušenje koristite krupna zrnca, a fina zrnca za i završnu obradu.

- Navucite novu brusnu traku na prednje i zadnje valjke.
- Vratite donju zaštitnu ploču i čvrsto zategnite četiri vijka.
- Vratite gornju zaštitnu ploču i zategnite četiri vijka.
- Gurnite ručicu za zatezanje brusne trake unazad da biste je zategnuli.
- Pre upotrebe, ručno proverite da li je nova brusna traka pravilno poravnata. Pogledajte uputstva u odeljku „Opšte rukovanje“ ovog uputstva.

### Zamena V-kaiša

- Odvrtite vijke za podešavanje (6) i izvucite sigurnosni disk (5).
- Uklonite četiri vijka (11) i podloške (10) sa spoljašnjeg poklopca remenice (9).
- Jednom kada se ukloni spoljni poklopac remenice, klinasti kaiš (12) je dostupan.
- Skinite klinasti kaiš pomoću ravnog odvijača (nije deo isporuke). Postavite vrh odvijača između remenice motora (13) i klinastog kaiša dok ručno okrećete klinasti kaiš. Kako se okreće, V-kaiš će se izlaziti gore i iz utora motorne remenice. Zatim skinite klinasti kaiš i sa remenice osovine (14).
- Postavite novi klinasti kaiš (12) na remenicu osovine upotrebom ravnog odvijača (nije u deo isporuke) kao klina. Okrenite remenicu osovine i zakačite novi klinasti kaiš na remenicu motora.
- Vratite spoljašnji poklopac remenice. Pritegnite vijke i podloške.

**Upozorenje!** Ako je kabel za napajanje ovog električnog alata oštećen, mora ga zameniti samo ovlašćeni servis.

### Zatezanje klinastog (V) kaiša

- Uklonite vijke za podešavanje (6) i izvucite sigurnosni disk (5).
- Odvrtite četiri vijka (11) i podloške (10) sa spoljašnjeg poklopca remenice (9).
- Otpustite četiri matice za nosač motora (22) i pomerite motor (40) dalje prema prednjem valjku (44), vodeći računa da ravnomerno povučete motor. Dok držite motor u trenutnom položaju, zategnite matice.
- Postavite ravnu ivicu na lica dve remenice da biste utvrdili poravnanje. Kontaktne površine remenica i ravna ivica moraju se u potpunosti dodirivati. Potpuno zategnite matice.
- Vratite spoljašnji poklopac remenice i zategnite vijke i podloške.
- Vratite sigurnosni disk i zategnite vijke za podešavanje.

## Mogući problemi i njihovo rešavanje

### Mogući problem

Uređaj se ne pokreće

### Mogući uzrok

1. Nije priključen.
2. Nema struje na utičnici.
3. Sigurnosni ključ nije umetnut u prekidač.
4. Prekidač nije uključen.

### Verovatna rešenja

1. Priključite brusilicu.
2. Proverite napajanje u utičnici i/ili prekidaču.
3. Umetnite sigurnosni ključ u prekidač.
4. Uključite prekidač.

Motor radi sporo kada brusite

1. Klinasti kaiš je prejako zategnut.
2. Primena prevelikog pritiska dok se brusi

1. Klinasti kaiš neka podesi kvalifikovani tehničar.
2. Koristite manji pritisak.

Drvo se pali dok brusite

1. Brusni disk ili remen mogu biti napunjeni prijavštinom ili krhotinama.
2. Previše pritiska.

1. Očistite ili zamenite disk ili kaiš koristeći uputstva u ovom priručniku.
2. Koristite manji pritisak.

**Napomena:** Pridržavajte se svih mera predostrožnosti kad god dijagnostikujete ili servisirate alat. Isključite napajanje pre servisiranja.



Molimo vas da pročitate sve bezbednosne i operativne informacije pre upotrebe ovog alata. Molimo vas da obratite posebnu pažnju na sve stavke u ovom uputstvu, uključujući i simbole upozorenja i uputstva.



Obratite pažnju na bezbednosna upozorenja i uputstva.



Samo za upotrebu u suvim i zatvorenim prostorijama.



Oprez! Visoki napon!



Obavezna upotreba zaštite za oči!



Obavezna upotreba zaštite za uši!



Obavezna upotreba zaštite za disanje!

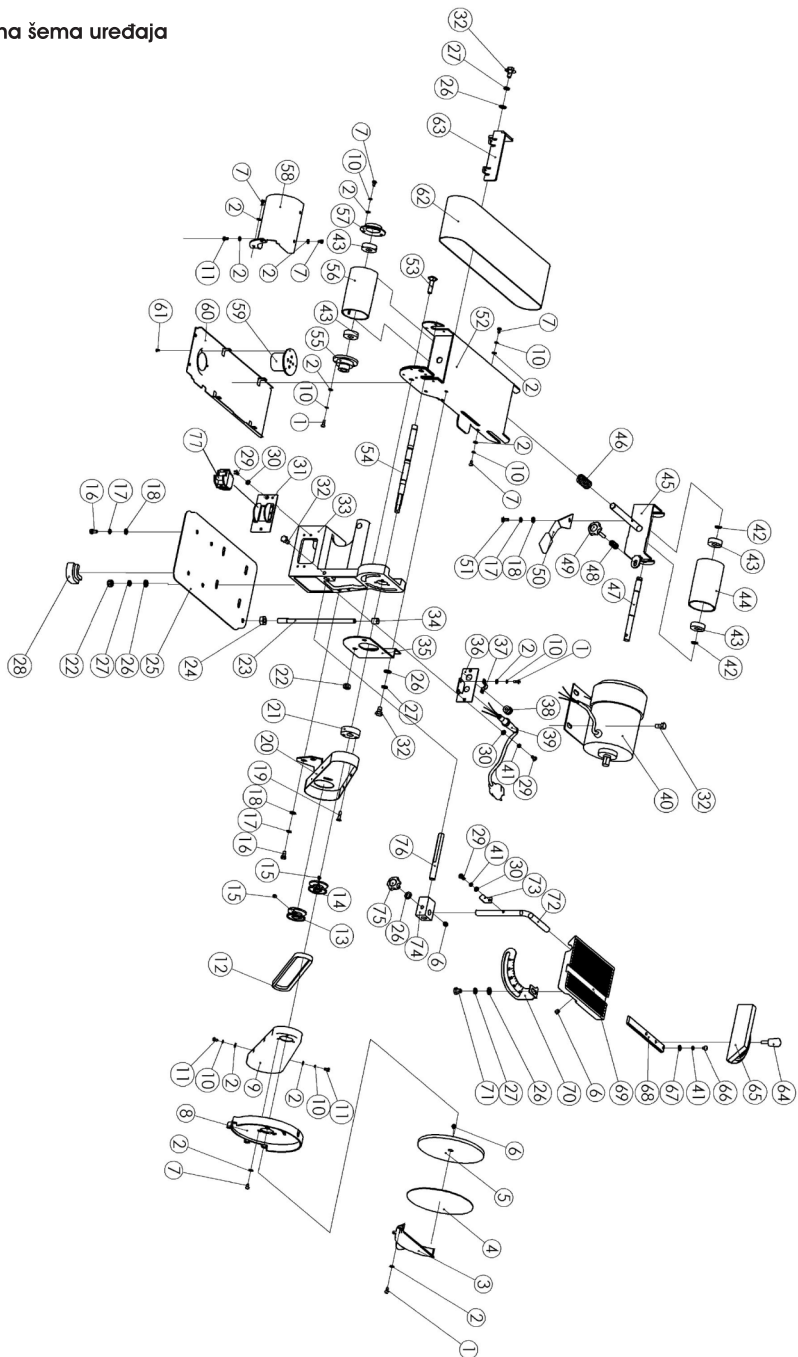


Ovaj uređaj je usklađen sa svim Evropskim bezbednosnim regulativama.



Prema zakonu, ovaj uređaj se ne može odlagati sa kućnim otpadom. Uređaji označeni sa ovim simbolom moraju biti poslani na mesta za kontrolisano odlaganje i reciklažu.

## Rasklopna šema uređaja



**NAPOMENA: Ovo uputstvo je rađeno isključivo za srpsko tržište i kao takvo je originalno.**

UPUTSTVO IZDAO: Womax, Herman-Voith StraÙe 4, 89522 Heidenheim, Nemačka

# EC deklaracija o usaglašenosti

(prevod)

Mi proizvođač,

**Womax**

Herman-Voith StraÙe 4, 89522 Heidenheim, Nemačka

Izjavljujemo da su nabrojane maÙine u saglasnosti sa svim osnovnim i bezbednosnim zahtevima:

- EMC direktiva 2014/30/EU
- MD direktiva 2006/42/EC

Naziv proizvoda: OÙtrač

Tip proizvoda:

W-BS 240; W-BS 65; W-BTS 350; W-DG 150-200; W-DS 150; W-DS 150/200;  
W-DS 400; W-SK 220

Robna marka: Womax

Za navedene modele, izdati su izveÙtaji/sertifikati:

E8N 10 08 74122 001 i 704031047501-01

Primenjeni standard:

EN 55014-1:2006

EN 61029-1:2009

EN 55014-2/A2:2008

EN 61029-2-4/A1:2003

EN 61000-3-2:2006

EN 61000-3-3:2008

Sva tehnička dokumentacija se nalazi u sedištu kompanije Womax, Herman-Voith StraÙe 4, 89522 Heidenheim, Nemačka.

Lice odgovorno za tehničku dokumentaciju je gospodin Branislav Cvijanović.

Heidenheim,

Datum: 16.12.2019.

Branislav Cvijanović

Direktor

# PRAVA POTROŠAČA

Poštovani potrošači,

Kupili ste proizvod: **OŠTRAČ DVOSTRANI TRAKA/PLOČA**,

koji je uvezlo **WOBY HAUS DOO**, Braće Ribnikar 55, 21000 Novi Sad,

tip: **W-BTS 350**, fabrički broj: \_\_\_\_\_, datum proizvodnje \_\_\_\_\_.

Datum fiskalnog računa: \_\_\_\_\_, broj fiskalnog računa: \_\_\_\_\_.

Naziv i adresa trgovca i pečat: \_\_\_\_\_

(M.P.)

**DA BISTE UVEK ZNALI SVOJA PRAVA U VEZI SA SAOBRAZNOŠĆU PROIZVODA KOJI STE KUPILI, A I RADI LAKŠE IDENTIFIKACIJE PROIZVODA I DATUMA PRODAJE, PREPORUČUJEMO VAM DA SAČUVATE OVAJ DOKUMENT!**

Ovom kupovinom stekli ste sva prava o saobraznosti propisana članom 50. – 52. Zakona o zaštiti potrošača („Službeni glasnik RS“ br. 62/2014) koja ovaj proizvod sadrži.

Ako roba koju ste kupili nije saobrazna ugovoru, obratite se trgovcu kod koga ste robu kupili, u roku od **2 godine** od dana kupovine i imate pravo da zahtevate da Vam otkloni nesaobraznost u primerenom roku, opravkom ili zamenom bez naknade, ili ukoliko ne ostvarite pravo na opravku, ili zamenu u primerenom roku, imate pravo da raskinete ugovor (povraćaj novca).

Trgovac kome ste izjavili reklamaciju dužan je da Vam odgovori najkasnije u roku od 8 dana od dana prijema reklamacije, sa izjašnjenjem o podnetom zahtevu i predlogom njegovog rešavanja.

U slučaju prihvatanja reklamacije, sve troškove potrebne za otklanjanje nesaobraznosti proizvoda, kao i troškove prevoza nesaobraznog proizvoda, snosi će trgovac.

Za sve informacije i u cilju što bržeg i efikasnijeg rešavanja eventualnih problema, preporučujemo Vam usluge ovlašćenog servisa koji je naveden u Uputstvu za upotrebu.

U svrhu što bolje i kvalitetnije eksploatacije ovog proizvoda, molimo Vas da proizvod koristite u skladu sa uputstvom za upotrebu kao i da ga ne izlažete uslovima koji mogu da onemoguće ili umanje saobraznost (prašina, vlaga, toplota, pad, udar i slični uslovi ili faktori).

Ovim dokumentom prestaje važnost svih garantnih dokumenata koje eventualno dobijete prilikom kupovine, a nalaze se upakovani uz robu.

**NAPOMENA: Ovaj proizvod je namenjen isključivo za kućnu upotrebu i tretira se kao hobi alat. Svaka reklamacija za koju se ustanovi da je nastala upotrebom u profesionalne svrhe, smatraće se zloupotrebom i odstupanjem od predviđene namene i biće odbijena.**

## **Ovaj alat je namenjen ISKLJUČIVO ZA KUĆNU UPOTREBU i kao takvog ga treba koristiti**

**Potrošači molimo Vas da obratite pažnju  
na sledeće tačke i pojave o kojima treba voditi računa  
i izbegavati ih tokom upotrebe uređaja:**

1. Nestručna upotreba ili zloupotreba koja uzrokuje preopterećenje mašine usled dejstva prekomerne sile (pregorevanje motora) ili upotreba neodgovarajućih alata za datu mašinu (veće brusno kamenje ili brusne trake nego što je to predviđeno...).
2. Oštećenja nastala usled dejstva stranih tela (npr. peska, prašine, kamenja, opiljaka i sl.).
3. Oštećenja nastala kao rezultat nemara korisnika, neredovnog održavanja i čišćenja alata.
4. Oštećenja nastala usled nepridržavanja uputstva za upotrebu ili pogrešnog korišćenja, kao i usled normalnog predviđenog trošenja habanjem prilikom normalne upotrebe.
5. Oštećenja nastala padom, udarom ili dejstvom agresivnog hemijskog ili toplotnog dejstva.
6. Ukoliko je alat delimično ili potpuno otvaran od strane neovlašćenih lica ili servisa, kao i neovlašćeni zahvati na električnoj instalaciji uređaja.
7. Oštećenja nastala usled priključivanja na energetsku mrežu u kojoj je napon manji ili veći od propisanog za optimalan rad mašine.
8. Ukoliko fabrička etiketa sa osnovnim podacima o mašini nedostaje ili je usled nepravilnog odnosa prema alatu pohabana do nečitljivosti ili neprepoznatljivosti.

Nije predviđeno da ovaj aparat upotrebljavaju osobe (uključujući i decu) sa smanjenim fizičkim, motoričkim i mentalnim sposobnostima ili osobe ograničenih znanja i iskustava bez prisustva osobe zadužene za njihovu bezbednost, odnosno staranje.

Deca se ne smeju igrati ovakvim aparatima.

### **SERVISER:**

**WOBY HAUS d.o.o.**  
**NOVI SAD**  
**Rumenački put bb**  
**Tel: 021/ 22-16-990**  
**Fax: 021/ 22-16-957**  
**e-mail: servis@wobyhaus.co.rs**

### **UVOZNIK:**

**WOBY HAUS d.o.o.**  
**NOVI SAD**  
**Braće Ribnikar 55**  
**Tel: 021/ 47-222-12**  
**Fax: 021/ 47-222-17**  
**e-mail: info@wobyhaus.co.rs**

**Proizvođač: Womax, Herman-Voith Straße 4, 89522 Heidenheim, Nemačka**