

# Womax

Germany  work to the maximum.



## UPUTSTVO ZA UPOTREBU W-PS 840 Art.Nr: 730.840.00












 Testera ubodna

## Simboli i njihovo značenje



Molimo vas da pročitate sve bezbednosne i operativne informacije pre upotrebe ovog alata. Molimo vas da obratite posebnu pažnju na sve stavke u ovom uputstvu, uključujući i simbole upozorenja i uputstva.

	Obratite pažnju na bezbednosna upozorenja i uputstva.
	Samo za upotrebu u suvim i zatvorenim prostorijama.
	Klasa zaštite II Ovaj simbol označava da je ovaj proizvod u skladu sa klasom zaštite II. To znači da je proizvod dizajniran sa pojačanom ili dvostrukom izolacijom između kruga napajanja i izlaznog napona ili metalnog kućišta.
	Uvek nosite zaštitne naočare i zaštitu za sluh.
	Nosite zaštitne rukavice.
	Uvek proverite da li je kabel za napajanje u dobrom stanju i da nije oštećen.
	Nosite zaštitnu masku za prašinu ukoliko pri sečenju materijala dolazi do nastanka prašine.
	Usklađenost proizvoda sa Evropskim standardima i direktivama.
	Prema zakonu, ovaj uređaj se ne može odlagati sa kućnim otpadom. Uređaji označeni sa ovim simbolom moraju biti poslati na mesta za kontrolisano odlaganje i reciklažu.

### Bezbednosna uputstva

#### Opšta uputstva o bezbednosti za električne alate

 **Upozorenje:** Pročitajte sve sigurnosne napomene i uputstva. Nepoštovanje uputstava navedenih u nastavku može dovesti do električnog udara, požara i ozbiljnih telesnih povreda.

Čuvajte sve bezbednosne instrukcije i uputstva za buduću upotrebu. Termin "električni alat" koji se koristi u ovim bezbednosnim uputstvima odnosi se na električni alat (sa kablom) i električni alat sa napajanjem na baterije (bežični).

#### Bezbednost na radnom mestu

- Držite radnu površinu čistu i pospremljeno. Neuredno i mračno radno mesto može dovesti do nesreće.
- Ne radite sa električnim alatom u sredinama gde postoji potencijalna opasnost od zapaljivih tečnosti, gasova ili prašine. Električni alat proizvodi varnice koje mogu da zapale iste.
- Držite decu i druge osobe na udaljenosti dok koristite električni alat. Ometanje operatera može dovesti do gubitka kontrole nad električnim alatom.

## Električna bezbednost

- Vaša zidna utičnica mora odgovarati utikaču na strujnom kablju uređaja. Nikada ne prepravljajte utikač. Nemojte koristiti adapter za utikač sa zaštitnim uzemljenjem na ovom uređaju. Na taj način smanjujete rizik od pojave električnog udara.
- Izbegavajte telesni kontakt sa uzemljenim površinama kao što su vodovodne cevi, sistemi za grejanje, električne peći ili frižideri. Postoji povećan rizik od strujnog udara, ako je Vaše telo uzemljeno.
- Ne izlažite uređaj kiši ili vlazi. Ako voda prodre u električni alat povećava se rizik od strujnog udara.
- Ne zloupotrebljavajte kabl. Ne koristite ga za nošenje električnog alata ili kačenje ili da izvlačite utikač iz utičnice povlačeći za kabl. Držite kabl dalje od vreline, ulja, oštarih ivica i pokretnih delova opreme. Oštećeni ili upleteni kablovi povećavaju rizik od strujnog udara.
- Ako radite sa električnim alatom na otvorenom, koristite samo produžne kablove koji su namenjeni za upotrebu na otvorenom. Upotreba produžnog kabla pogodnog za spoljno područje smanjuje rizik od električnog udara.

## Lična bezbednost

- Uvek stojte stabilno i u ravnoteži. Gledajte šta radite. Ne koristite električni alat kada ste umorni, pod uticajem lekova, droga ili alkohola. Svaki trenutak nepažnje može dovesti do ozbiljnih povreda.
- Koristite lična zaštitna sredstva. Nosite zaštitne naočare, ako je potrebno, zaštitnu masku za disanje, neklizajuću zaštitnu obuću, šlem po potrebi kako biste izbegli povrede pri radu.
- Sprečite slučajno pokretanje električnog alata. Proverite da je prekidač u položaju "isključeno" pre nego što uključite uređaj u električnu mrežu. Ne držite prst na prekidaču dok nosite električni alat.
- Pospremajte sav alat i ključeve za podešavanje pre uključivanja električnog alata. Ključevi i pribor mogu biti odbačeni od strane rotirajućih delova uređaja i dovesti do ozbiljnih povreda.
- Nosite propisnu odeću za rad sa električnim alatom. Ne nosite široku odeću i nakit. Ako imate dugu kosu, vežite je ili stavite pod kapu. Široka odeća, nakit ili duga kosa mogu biti zahvaćeni od strane rotirajućih delova uređaja i dovesti do ozbiljnih povreda.
- Ako vaš električni uređaj tokom rada proizvodi prašinu, koristite usisivač. Udisanje štetne prašine može da dovede do oštećenja disajnih organa.

## Korišćenje i rukovanje električnim alatom

- Ne preopterećujte električni alat. Koristite pravilan izbor električnog alata za određenu namenu, to će pomoći da bolje i lakše obavite dati posao.
- Ne koristite električni alat ako je prekidač za uključivanje i isključivanje oštećen ili neispravan. Svaki uređaj koji se ne može kontrolisati pomoću prekidača, mora biti odmah popravljen u ovlašćenom servisu.
- Uvek isključite uređaj iz električne struje kada vršite zamenu alata ili bilo kakva podešavanja. Na taj način sprečavate povrede usled nenamernog startovanja uređaja.
- Držite električne alate dalje od domašaja dece i osoba koje nisu upoznate sa njegovim rukovanjem. Električni alat je vrlo opasan u rukama neobučene osobe.
- Održavajte vaš uređaj. Proverite sve rotirajuće delove da se slobodno okreću i da nema zapinjanja, kao i da nema oštećenih ili slomljenih delova. U slučaju da je nešto neispravno ili oštećeno, odmah prestanite sa radom i obratite se ovlašćenom servisu.
- Držite rezne alate oštirim i čistim. Čist i oštar rezni alat će da uradi puno lakše i kvalitetnije dati posao.
- Koristite samo propisane i predviđene nastavke i pribor. Koristite pravilan izbor alata za dati posao. Pogrešan izbor alata može da dovede do trajnih oštećenja pa čak i povreda.

## Servis

- U slučaju da je potrebno servisiranje ili popravka uređaja, obavezno se obratite ovlašćenom servisu.

## Sigurnosna uputstva za uobodne testere

- Držite električni alat samo za izolovani rukohvat. Sečivo može doći u kontakt sa skrivenim energetskim kablovima ili vlastitim električnim kablom. Kontakt sa živom strujom može preko metalnih delova alata da dovede do električnog udara.
- Ne vršite sečenje u zidovima ili drugim područjima gde ne možete da vidite skrivene električne kablove. Ako je ovo neizbežno, isključite sve osigurače, prekidači ili naponske prekidače koji napajaju celu oblast u kojoj nameravate da radite.

- Nikada ne ostavljajte prekidač zaključan u položaju "uključeno". Proverite da li je prekidač isključen pre nego što priključite uređaj na utičnicu. Slučajno startovanje može izazvati povrede.
- Ako radite sa prekidačem uključenim za neprekidni rad, budite spremni da brzo isključite prekidač u iznenadnim situacijama.
- Držite ruke podalje od mesta reza na radnom komadu. Ne stavljajte ruke ispod materijala koji sećete. Vi ne možete da vidite kroz radni predmet koliko je blizu testera ruci.
- Ne držite ubodnu testeru rukama između kućišta držača testere. Držać može da zahvati prste.
- Nemojte koristiti tupe ili oštećene testere. Savijena testera može se lako slomiti izazvati povratni udar.
- Uključite testeru i omogućite da dostigne punu brzinu pre nego što je dovedete do radnog komada. Ako je sečivo previše sporo pri sečenju se može javiti podrhtavanje ili vibracija, što može dovesti do povratnog udara.
- Uvek nosite zaštitne naočare i masku za prašinu kada radite sa ovim alatom. Nošenje zaštite za uši se preporučuje.
- Fiksirajte predmet pre nego što počnete da radite. Nikada ga držite u ruci ili preko noge. Mali ili tanki radni predmeti mogu da se saviju ili počnu da vibriraju zbog delovanja testere, što može dovesti do toga da operater da izgubi kontrolu nad uređajem.
- Izbegavajte dodirivanje testere. Kada je vadite iz mašine, nosite odgovarajuće zaštitne rukavice. Testera može da se zagreje nakon duže upotrebe.
- Ako je strujni kabl oštećen, mora biti zamenjen od strane ovlašćenog servisa.
- Pre početka sa sečenjem, proverite da u radnom komadu nema eksera, šrafova ili drugih metalnih predmeta.

**Opres:**

Prašina nastala tokom sečenja može da sadrži hemikalije koje mogu izazvati rak ili druga oštećenja reproduktivnog sistema.

Primeri ovih hemikalija uključuju:

- Boje na bazi olova,
- Kristalni silikat od cigle i cementa i drugih građevinskih proizvoda,
- Arsen i hrom od hemijski tretiranog drveta.

Rizik od štetnosti ovih materijala zavisi od lične zaštitne opreme koju koristite i sistema ventilacije prostorije u kojoj radite.

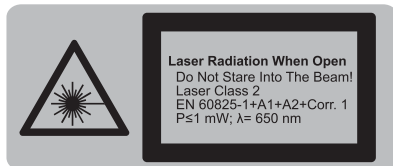
**Opres:** Nemojte rezati materijal koji sadrži azbest.

**Bezbednosne informacije za laser****Opres: Lasersko zračenje-Ne gledajte u laserski zrak!**

Ovaj uređaj proizvodi lasersko zračenje klase 2 u skladu sa EN 60825-1. Korišćenje dvogleda ili sličnih optičkih naprava može dovesti do oštećenja očiju. Zaštitite sebe i svoje okruženje od nezgoda preduzimanjem odgovarajućih mera predostrožnosti.

- Nikad ne gledajte direktno u laserski zrak golim okom.
- Nikada ne gledajte direktno u laserski zrak čak i sa zaštitnim naočarima.
- Nikada ne uperujte laserski zrak u druge osobe ili životinje.

Upozorenje: Oštećenje laserskog uređaja ili njegovo otvaranje može dovesti do radijacije.

**Ostali rizici**

Neki od rizika mogu da se jave i pored svih pridržavanja uputstva i upozorenja.

- Opasnost od vibracija tokom prekomernog korišćenja uređaja.
- Opasnost od odbacivanja komada od strane pokretnih delova uređaja.

**Proverite isporučene delove**

- Otvorite pakovanje i pažljivo izvadite uređaj.
- Proverite da li su svi delovi isporučeni.
- Proverite alat i pribor da nije oštećen u transportu.
- Ako je moguće, sačuvajte pakovanje radi lakšeg skladištenja.

**Opres:**

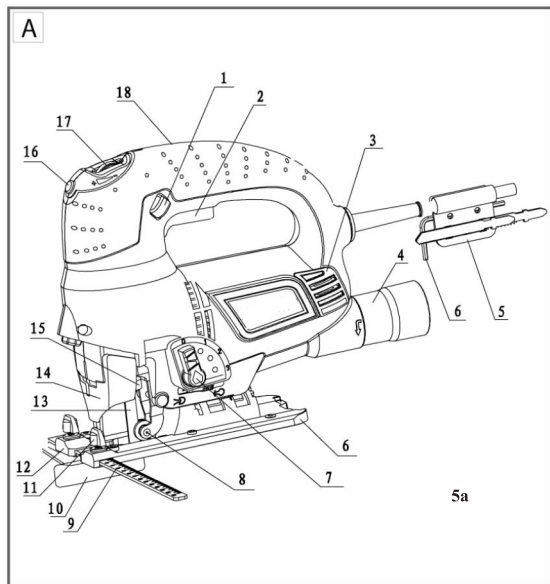
Alat i njegovo pakovanje nisu dečije igračke. Deci se ne sme dozvoliti da se igraju sa uređajem ili

ambalažom, naročito sa plastičnim folijama ili sitnim delovima.

### Obim isporuke (slika A)

- Ubodna testera
- 3 testerice (13)
- Adapter za izvlačenje prašine (4)
- Imbus ključ (6)
- Paralelni graničnik (9)
- Uputstvo

Ako bilo koji od navedenih delova nedostaje ili je oštećen, obratite se vašem prodavcu.



1. Prekidač za neprekidni rad
2. Prekidač uključeno/isključeno
3. Otvori za ventilaciju
4. Priključak za odvod prašine
5. Držač ključa i testerica
- 5a. Imbus ključ
6. Zakretna stopa
7. Preklonik otklona testere
8. Vodeći točak
9. Vodilica paralelnog graničnika
10. Graničnik
11. Vijak za fiksiranje paralelnog graničnika
12. Prekidač za duvaljku prašine
13. Testerica
14. Plastični štitnik testere.
15. Brza spojka za testericu
16. Prekidač za uključivanje lasera i led svetla
17. Potenciometar za regulaciju broja rezova (brzina)
18. Rukohvat

### Namena

Ovaj uređaj je namenjen za sečenje ravnih i krivih rezova u drvetu, laminatu, plastici i gvožđu uz upotrebu odgovarajućih testerica za određenu vrstu materijala.

Strogo vodite računa o izboru testerice za određenu vrstu materijala i nikada ne koristite prepravljene testerice koje nisu propisane za ovaj uređaj.

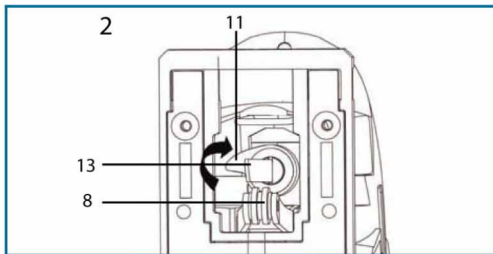
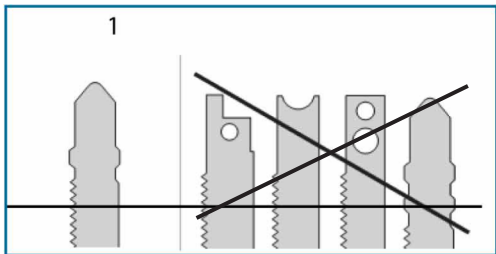
### Montaža

**Oprez:** Proverite da li je utikač izvađen iz električne utičnice pre nego što krenete sa montažom i podešavanjem uređaja.

### Postavljanje testerice

**Upozorenje:** Uverite se da je prekidač u položaju isključeno i da je utikač izvađen iz električne utičnice pr početka sa postavljanjem testerice.

- Koristite samo testerice sa T prihvatom (slika 1).
- Okrenite jezičak brze spojke (15) u smeru kazaljke na satu i držite u tom položaju. Zatim ubacite odgovarajuću testericu (13) u otvor brze spojke (15) do kraja (slika 2).
- Testerica (13) mora da se nalazi u žlebu u vodećeg točka (8). Otpustite brzu spojku (15). Trebalo bi da se spojka vrati u prvobitni položaj i drži testericu (13) u radnom položaju.



- Proverite ispravnost postavljene testerice tako da pokušate da je izvadite iz brze spojke. Ako je dobro postavljena, ne možete je izvaditi.

### Skidanje i zamena testerice



#### Upozorenje:

Testerica može biti veoma vrela tokom upotrebe i dozvolite da se potpuno ohladi pre skidanja.

Brza spojka testerice je opremljena automatskom funkcijom za izbacivanje.

- Držite testeru na takav način da testerica (13) bude usmerena na siguran prostor (radnu ploču ili zid). Nikad ne usmaravajte testericu na druge ljude.
- Okrenite brzu spojku (15) smeru kazaljke na satu i brza spojka će automatski izbaciti testericu napolje (vidi sliku 2).

### Usisavanje prašine

Vaša ubodna testera je opremljena priključkom za usisivač za sakupljanje prašine (4). Priključite sistem za sakupljanje prašine na vašu ubodnu testeru.

Ako ne koristite sistem za sakupljanje prašine, skinite adapter (4) sa ubodne testere.

### Postavljanje paralelnog graničnika

- Paralelni graničnik može da se koristi samo za rad na radnim predmetima debljine ne više od 30 mm.
- Odvrtite vijak (11) i gurnite skalu graničnika (10) u otvor na stopi (6).
- Podesite željenu širinu sečenja pomoću skale i zategnite vijak (11).

### Podešavanje brzine rezanja

Ubodna testera je opremljen potencijometrom za regulaciju broja rezova (17). Brzina se može podesiti kontinualno.

Isključite uređaj pre podešavanja broja rezova.

Podešavanje broja rezova:

- 1: mali broj rezova-aplikacija: gvožđe
- 2-3: srednji broj rezova-aplikacija: mekani metal, tvrdo drvo
- 4-: maksimalni broj rezova-aplikacija: meko drvo

Broj rezova za pojedine poslove može se odrediti putem praktičnog iskustva. Kao opšte pravilo, smanjite broj rezova za materijale velike gustine i povećajte broj rezova za mekše materijale kako bi postigli najbolje rezultate.

### Podešavanje otklona testerice

Otklon testerice (13) u toku može se podesiti na pomoću poluge (7).

Možete podesiti brzinu rezanja, kapacitet rezanja i model rezanja radnog komada.

Podesite polugu za izbor veličine otklona testerice (7) na jednu od sledećih pozicija:

Pozicija 0: nema otklona testerice

Materijal: laminat, gvožđe, aluminijum.

U ovom položaju dobijate fine i čiste rezove.

Koristite testericu sa 10-12 zubaca po 1" za fino sečenje drveta i laminata uz maksimalni broj rezova.

Koristite testericu sa 14-24 zubaca po 1" za sečenje matala uz minimalni broj rezova.

Pozicija 1: mali otklon testerice

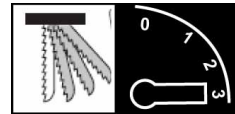
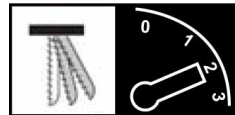
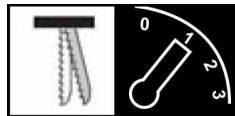
Materijal: plastika i drvo.

U ovom položaju dobijate fine i čiste krive rezove.

Koristite testericu za krive rezove sa 10-12 zubaca po 1" (ne isporučuje se) za sečenje krivina u drvetu.

Izaberite najveću brzinu sečenja.

Koristite testericu sa 10-12 zubaca po 1" za sečenje plastike i PVC. Izaberite srednju brzinu sečenja.



Pozicija 2: srednji otklon testerice

Materijal: tvrdo drvo, iverica, parket.

Koristite testericu sa 6-12 zubaca po 1". Izaberite najveću brzinu sečenja.

Pozicija 3: maksimalni otklon testerice

Materijal: meko drvo.

Ova postavka je pogodna za meke materijale gde je važnije brzo sečenje od čistog reza.

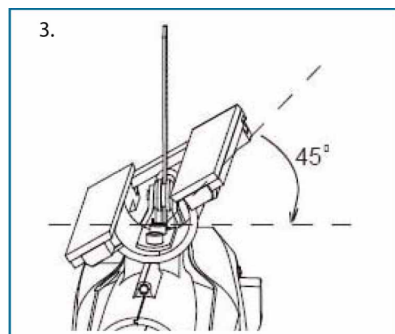
Koristite testericu sa 6-10 zubaca po 1" za sečenje jelovine. Izaberite najveću brzinu sečenja.

Najbolja kombinacija brzine sečenja i otklona testerice zavisi od materijala koji se seče.

Preporučujemo da odredite idealne parametre pravljenjem test rezova na komadu otpadnog materijala.

### Podešavanje ugla sečenja (slika 3)

- Otpustite dva imbus vijka na donjoj strani testere korišćenjem imbus ključa koji je sastavni deo isporuke.
- Pritisnite zakretnu stopu unazad i postavite pod željeni ugao. Uglovi su prikazani na skali od po 15°.
- Gurnite zakretnu stopu unapred da se zabravi. Namestite da se zubi poravnaju.
- Zategnite dva imbus vijka.



### Duvač piljevine

Linija sečenja može se držati čistom od piljevine pomoću duvača piljevine.

#### Uključite duvač piljevine:

- Pritisnite prekidač (12) u pravcu izlaska prašine za rad u drvetu i plastici ili sličnim materijalima koji proizvode veliku količinu prašine.

#### Isključivanje duvača piljevine:

- Pritisnite prekidač (12) u pravcu testerice za rad u metalu i kada se radi sa sistemom za sakupljanje prašine.

### Uključivanje i isključivanje lasera i radnog svetla (slika 4)

Laserski zrak uključite samo kada je uređaj na radnom komadu.

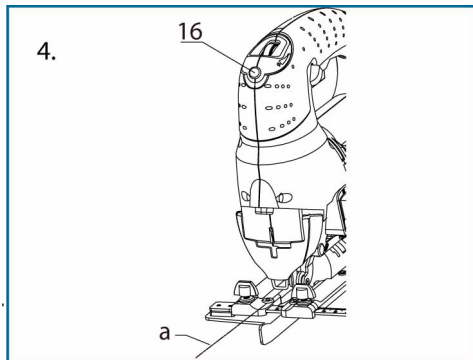
Prvo obeležite liniju sečenja na gornjoj strani radnog komada.

- Pritisnite prekidač (16) da biste uključili laser. Poravnajte liniju lasera sa označenom linijom sečenja na radnom komadu (a).
- Pritisnite prekidač (16) da biste uključili LED radno svetlo.

### Rad sa ubodnom testerom

#### Uključivanje i isključivanje uređaja

- Za uključivanje uređaja pritisnite prekidač (2) i zadržite ga.
- Za isključivanje uređaja, otpustite prekidač (2).







## Neprekidan rad

- Pritisnite prekidač (2) i zadržite ga.
- Pritisnite dugme za neprekidni rad (1). Sada možete otpustiti prekidač (2), jer je zaključan u radnom položaju.
- Za isključivanje neprekidnog rada, samo ponovo pritisnite prekidač (2).

## Sečenje

- Proverite da li je prekidač (2) u položaju "isključeno" i uključite utikač u odgovarajuću utičnicu.
- Ne uključujte uređaj ukoliko nije montirana testerica.
- Koristite samo testerice u savršenom stanju. Zamenite tupe, savijene ili ispucale testerice.
- Postavite stopu (6) na površinu radnog komada tako da testerica ne dodiruje radni komad. Uključite uređaj.
- Sačekajte da testerica dostigne punu brzinu. Zatim vodite ubodnu testeru polako duž linije sečenja. Nanesite samo lagani pritisak na testeru.

## Sečenje pod uglom



**Upozorenje:** Osnovna ploča (6) mora biti dobro zategnuta da zaštiti alat od oštećenja pri sečenju uglova. Podesite osnovnu ploču (6) pod željenim uglom od 0°-45° i zategnite imbus vijke.

## Sečenje isečaka

- Probušite bušilicom rupu na delu radnog komada koji želite da isečete. Rupa mora biti veća od širine testerice. Ubacite testericu u izbušenu rupu i isecite željeni isečak.

## Sečenje metala

Prilikom sečenja metala, mora se koristiti testerica za sečenje metala kao i odgovarajuće hlađenje uljem za hlađenje ili emulzijom. Lubrikant mora biti prskana na testere ili radni predmet u redovnim intervalima da se smanji habanje testere zagrevanjem.

## Tehnički podaci

Napon:	230 V~50 Hz
Snaga:	840 W
Broj rezova bez opterećenja:	0-3000 r/min
Maksimalne debljine sečenja:	
drvo:	80 mm
plastika:	10 mm
metal:	6 mm
Ugao sečenja:	0°-45° (levo-desno)
Nivo zvučnog pritiska LpA:	100 dB(A)
Faktor neizvesnosti KpA:	3 dB
Nivo zvučne snage LwA:	89 dB(A)
Faktor neizvesnosti KwA:	3 dB
Nivo vibracija na rukohvatu kod sečenja iverice:	ah,M= 18.2 m/s <sup>2</sup>
Faktor neizvesnosti:	1.5 m/s <sup>2</sup>
Nivo vibracija na rukohvatu kod sečenja metala:	ah,M= 10.1 m/s <sup>2</sup>
Faktor neizvesnosti:	1.5 m/s <sup>2</sup>
Laser klase:	2
Led klasa:	1
Talasna dužina:	650 nm
Izlazna snaga P:	1 mW
Klasa zaštite:	II
Nivo buke i vibracija određeni su u skladu sa standardima EN 60745-1 i EN 60745-2-11.	

**Napomena:** Navedene vrednosti vibracija su utvrđene u skladu sa standardizovanim metodama ispitivanja i mogu se koristiti za poređenje različitih alatki međusobno. Ove vrednosti su pogodne za procenu dužine rada korisnika.

**Upozorenje:** Navedene vrednosti su merene u idealnim uslovima i mogu se menjati u zavisnosti od vrste



posla, materijala, stepena održavanja uređaja, kao i dužine neprekidnog rada.

## Čišćenje, održavanje i popravke

### Čišćenje



**Upozorenje:** Isključite uređaj i izvucite utikač iz električne utičnice. Sačekajte da se uređaj i alat potpuno ohladi pre početka sa čišćenjem.

- Držite uređaj i ventilacione otvore čistim i prohodnim kako bi se osigurao bezbedan i ispravan rad.
- Redovno proveravajte da li su prašina ili strana tela prodrli otvore u blizini motora ili prekidača. Mekom četkom očistite prašinu sa ovih delova. Nosite zaštitne naočare dok vršite čišćenje uređaja.
- Očistite kućište uređaja mekom, vlažnom krpom. Možete koristiti blagi rastvor sapunice, ali ne koristite alkohol, benzin ili druge sredstva za čišćenje koja nagrizaaju.
- Nikada ne koristite rastvarače za čišćenje plastičnih komponenti uređaja.
- Redovno podmazujte sve pokretne delove mašinskim uljem.

**Oprez:** Električni alat nikada ne sme doći u dodir sa vodom.

### Održavanje

Pregledajte uređaj i pribor da nema habanja i oštećenja, pre i posle svake upotrebe. Ako je to potrebno, zamenite istrošene ili oštećene stavke sa novim kao što je opisano u ovom uputstvu. Uzmite u obzir tehničke zahteve.

Proverite sve zavrtnje na donjij ploči. Oni se mogu otpustiti vremenom zbog vibracija.

### Popravke

Popravke može obavljati samo ovlašćeni servis.

### Skladištenje i transport

#### Skladištenje

- Očistite uređaj kao što je gore opisano.
- Odložite proizvod i njegovu dodatnu opremu na suvo mestu, zaštićeno od mraza.
- Uvek čuvajte alat van domašaja dece. Idealna temperatura za skladištenje je 10 do 30°C.
- Preporučujemo da se alat čuva u originalnom pakovanju ili da je pokriven sa odgovarajućom krpom da ga štiti od prašine.

**Napomena:** Proverite proizvod, kao što je opisano u ovom uputstvu od mogućeg habanja i oštećenja pre nego što ga ponovo upotrebite.

#### Transport

- Isključite uređaj i izvucite utikač iz električne utičnice pre transporta.
- Postavite bezbednosne saobraćajne oznake, gde je primenljivo i ako je potrebno.
- Uređaj uvek nosite držeći zarucohvat.
- Zaštitite uređaj protiv udara i teških vibracija koje se mogu pojaviti kod transporta u vozilima.
- Osigurajte uređaj protiv klizanja i naginjanja.

#### Zaštita životne sredine



Nakon isteka radnog veka uređaja, ne odložite ga sa redovnim kićnim otpadom, nego ga predajte u vama najbliži centar za reciklažu. Na taj način će te doprineti očuvanju životne sredine i osigurati sirovine za buduću proizvodnju.

### Mogući problemi i njihova rešenja

#### Nema napona

Proverite utikač i utičnicu.

#### Laser ili svetlo ne rade

Proverite da li je uređaj uključen u struju, laser i LED se ne isporučuju sa baterijama.

**Testerica labava**

Testerica nije pravilno postavljena, postavite je pravilno u brzu spojku testerice.

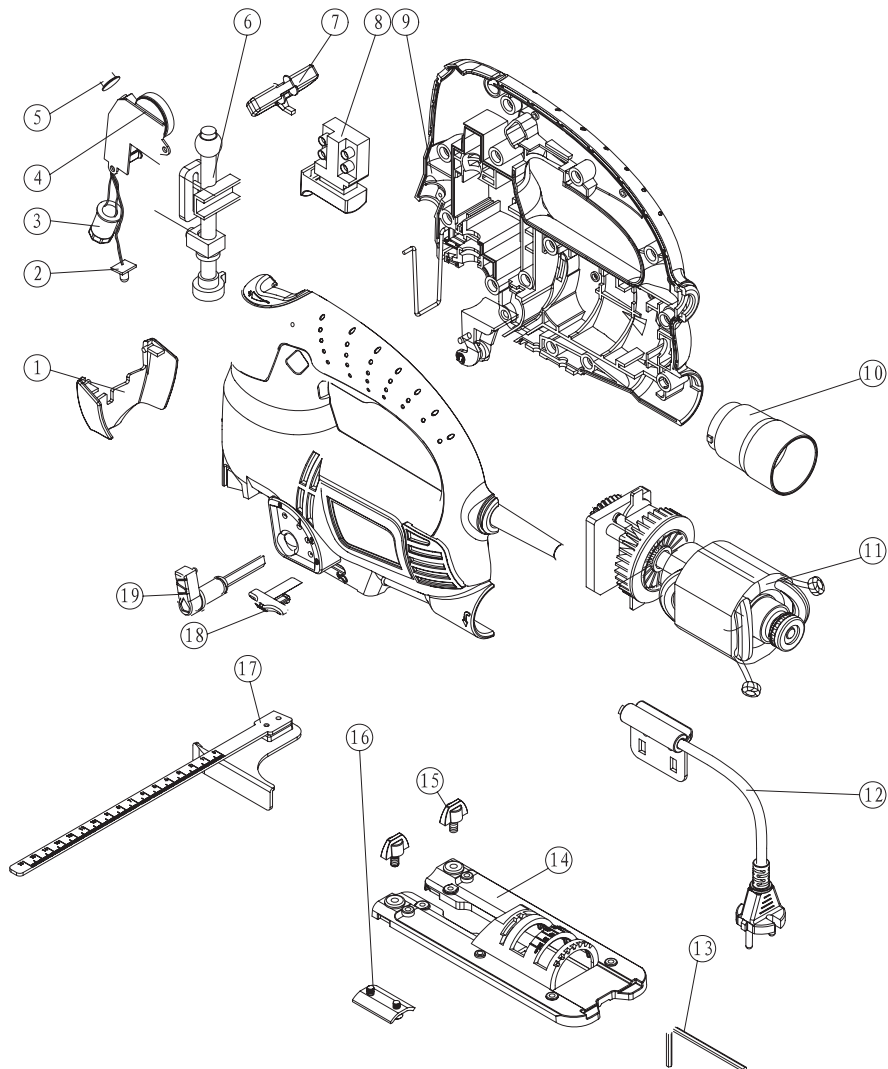
**Testera ne seče pravo**

Vršite prevelik pritisak na testeru. Smanjite pritisak.

**Laserski zrak ne prati rez**

Proverite da li je donja stopa pravilno montirana i prava. Kosa donja stopa može izazvati devijacije.

**Rasklopna šema uređaja**



**Napomena: Ovo uputstvo je rađeno isključivo za srpsko tržište i kao takvo je originalno.**

UPUTSTVO IZDAO: Womax, Lammstrasse 81, D-89520 HEIDENHEIM, Nemačka

# **EC deklaracija o usaglašenosti**

## **(prevod)**

Mi proizvođač,

**Womax**

Lammstrasse 81, D-89520 HEIDENHEIM

Izjavljujemo da su nabrojane mašine u saglasnosti sa svim osnovnim i bezbednosnim zahtevima:

- EMC direktiva 2004/108/EC;
- MD direktiva 2006/42/EC

Naziv mašine: Testera ubodna

Tip mašine: W-PS 840

Za nevedene modele, izdati su ispitni izveštaji: 15084034 001 A i 15081178 002

Primenjeni standardi:

EN 55014-1:2006+A1+A2	EN 60745-1:2009+A11
EN 55014-2:1997+A1+A2	EN 60745-2-11:2010
EN 61000-3-2:2014	
EN 61000-3-3:2013	

Sva tehnička dokumentacija se nalazi u sedištu kompanije Womax, Lammstrasse 81, D-89520 Heidenheim, Nemačka. Lice odgovorno za tehničku dokumentaciju je Branislav Cvijanovic.

Datum: 26.10.2016.

Branislav Cvijanović  
Direktor

# PRAVA POTROŠAČA

Poštovani potrošači,

Kupili ste proizvod: **TESTERA UBODNA** \_\_\_\_\_,

koji je uvezlo **WOBY HAUS DOO**, Braće Ribnikar 55, 21000 Novi Sad,

tip: **W-PS 840** \_\_\_\_\_, fabrički broj: \_\_\_\_\_, datum proizvodnje \_\_\_\_\_.

Datum fiskalnog računa: \_\_\_\_\_, broj fiskalnog računa: \_\_\_\_\_.

Naziv i adresa trgovca i pečat: \_\_\_\_\_

(M.P.)

**DA BISTE UVEK ZNALI SVOJA PRAVA U VEZI SA SAOBRAZNOŠĆU PROIZVODA KOJI STE KUPILI, A I RADI LAKŠE IDENTIFIKACIJE PROIZVODA I DATUMA PRODAJE, PREPORUČUJEMO VAM DA SAČUVATE OVAJ DOKUMENT!**

Ovom kupovinom stekli ste sva prava o saobraznosti propisana članom 50. – 52. Zakona o zaštiti potrošača („Službeni glasnik RS“ br. 62/2014) koja ovaj proizvod sadrži.

Ako roba koju ste kupili nije saobrazna ugovoru, obratite se trgovcu kod koga ste robu kupili, u roku od **2 godine** od dana kupovine i imate pravo da zahtevate da Vam otkloni nesaobraznost u primerenom roku, opravkom ili zamenom bez naknade, ili ukoliko ne ostvarite pravo na opravku, ili zameru u primerenom roku, imate pravo da raskinete ugovor (povraćaj novca).

Trgovac kome ste izjavili reklamaciju dužan je da Vam odgovori najkasnije u roku od 8 dana od dana prijema reklamacije, sa izjašnjenjem o podnetom zahtevu i predlogom njegovog rešavanja.

U slučaju prihvatanja reklamacije, sve troškove potrebne za otklanjanje nesaobraznosti proizvoda, kao i troškove prevoza nesaobraznog proizvoda, snosi će trgovac.

Za sve informacije i u cilju što bržeg i efikasnijeg rešavanja eventualnih problema, preporučujemo Vam usluge ovlašćenog servisa koji je naveden u Uputstvu za upotrebu.

U svrhu što bolje i kvalitetnije eksploatacije ovog proizvoda, molimo Vas da proizvod koristite u skladu sa uputstvom za upotrebu kao i da ga ne izlažete uslovima koji mogu da onemoguće ili umanje saobraznost (prašina, vlaga, toplota, pad, udar i slični uslovi ili faktori).

Ovim dokumentom prestaje važnost svih garantnih dokumenata koje eventualno dobijete prilikom kupovine, a nalaze se upakovani uz robu.

**NAPOMENA:** Ovaj proizvod je namenjen isključivo za kućnu upotrebu i tretira se kao hobi alat. Svaka reklamacija za koju se ustanovi da je nastala upotrebom u profesionalne svrhe, smatraće se zloupotrebom i odstupanjem od predviđene namene i biće odbijena.

**Ovaj alat je namenjen ISKLJUČIVO ZA KUĆNU UPOTREBU  
i kao takvog ga treba koristiti**

**Potrošači molimo Vas da obratite pažnju  
na sledeće tačke i pojave o kojima treba voditi računa  
i izbegavati ih tokom upotrebe uređaja:**

1. Nestručna upotreba ili zloupotreba koja uzrokuje preopterećenje mašine usled dejstva prekomerne sile (pregorevanje rotora ili statora) ili upotreba neodgovarajućih alata za datu mašinu (npr. veće ili neodgovarajuće testerice nego što je to predviđeno...).
2. Oštećenja nastala usled dejstva stranih tela (npr. metala, prašine, kamenja, opiljaka i sl.).
3. Oštećenja nastala kao rezultat nemara korisnika, neredovnog održavanja i čišćenja alata.
4. Oštećenja nastala usled nepridržavanja uputstva za upotrebu ili pogrešnog korišćenja, kao i usled normalnog predviđenog trošenja habanjem prilikom normalne upotrebe.
5. Oštećenja nastala padom, udarom ili dejstvom agresivnog hemijskog ili toplotnog dejstva.
6. Oštećenja nastala usled nedovoljnog ili neredovnog podmazivanja.
7. Ukoliko je alat delimično ili potpuno otvaran od strane neovlašćenih lica ili servisa, kao i neovlašćeni zahvati na električnoj instalaciji uređaja.
8. Oštećenja nastala usled priključivanja na energetska mrežu u kojoj je napon manji ili veći od propisanog za optimalan rad mašine.
9. Ukoliko fabrička etiketa sa osnovnim podacima o mašini nedostaje ili je usled nepravilnog odnosa prema alatu pohabana do nečitljivosti ili neprepoznatljivosti.

Nije predviđeno da ovaj aparat upotrebljavaju osobe (uključujući i decu) sa smanjenim fizičkim, motoričkim i mentalnim sposobnostima ili osobe ograničenih znanja i iskustava bez prisustva osobe zadužene za njihovu bezbednost, odnosno staranje.

Deca se ne smeju igrati ovakvim aparatima.

**SERVISER:**

**WOBY HAUS d.o.o.**  
**NOVI SAD**  
**Rumenački put bb**  
**Tel: 021/ 22-16-990**  
**Fax: 021/ 22-16-957**  
**e-mail: servis@wobyhaus.co.rs**

**UVOZNIK:**

**WOBY HAUS d.o.o.**  
**NOVI SAD**  
**Braće Ribnikar 55**  
**Tel: 021/ 47-222-12**  
**Fax: 021/ 47-222-17**  
**e-mail: info@wobyhaus.co.rs**

**Proizvođač: Womax, Lammstrasse 81, D-89520 HEIDENHEIM, Nemačka**