

Womax

SRB

UPUTSTVO ZA UPOTREBU

Testera kružna mini
W-HKM 480

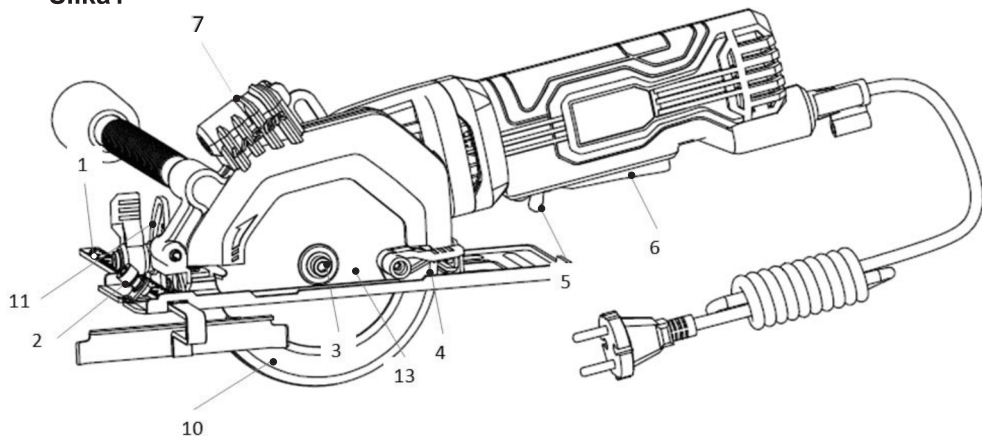


W 005 19

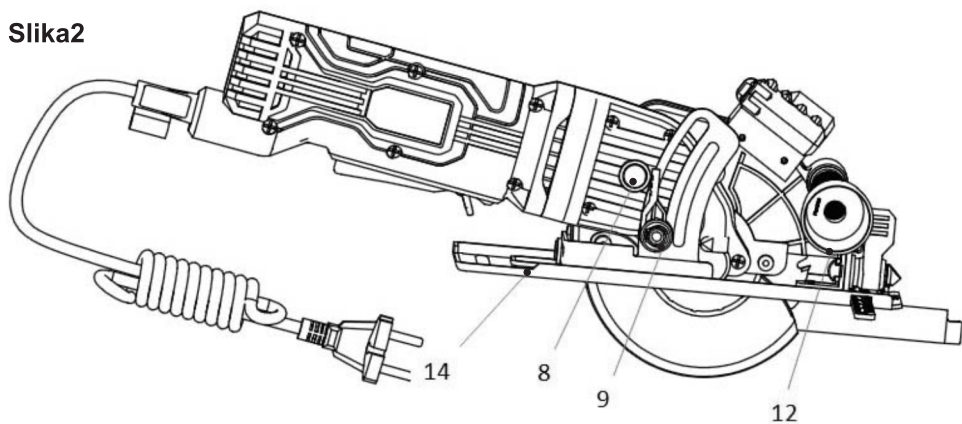


731.048.00

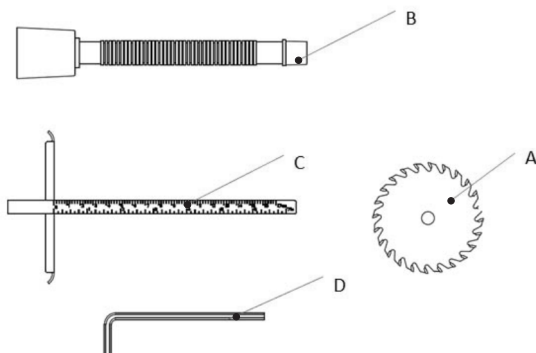
Slika1

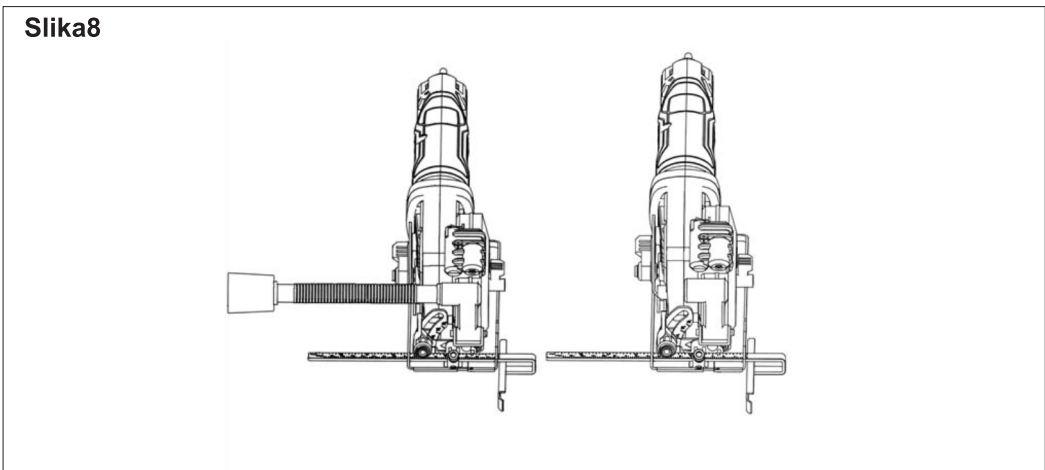
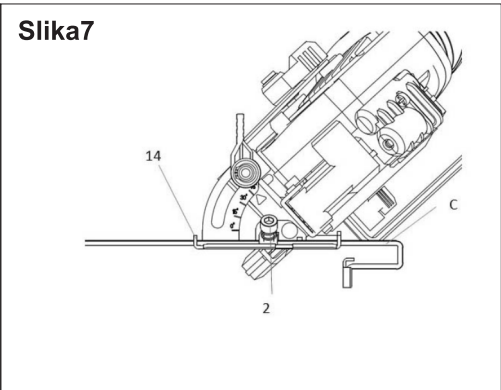
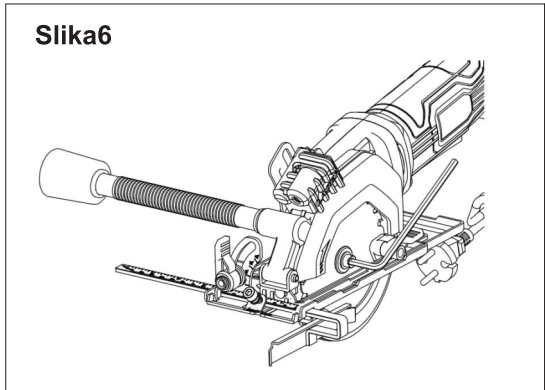
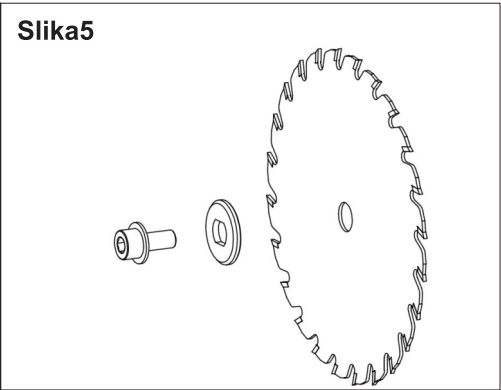
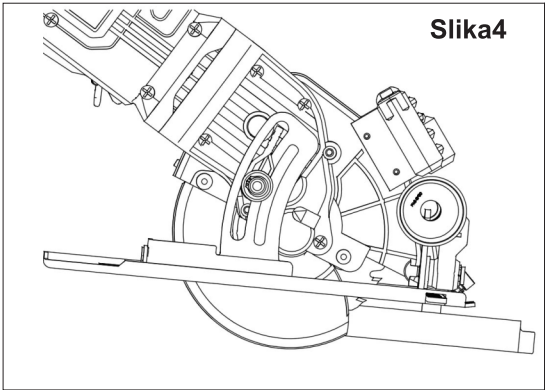


Slika2



Slika3





Molimo vas da se dobro upoznate sa načinom na koji uređaj radi pre prvog korišćenja i da razumete kako pravilno rukovati električnim alatima. Da bi vam pomogli u tome, pročitajte priložena uputstva za upotrebu. Čuvajte ova uputstva na sigurnom mestu. Ako prosledite uređaj nekom drugom, molimo vas da i ovo uputstvo prati uređaj.

Namena: Ovaj uređaj je prvenstveno namenjen za uzdužno i poprečno sečenje masivnog drveta, iverice, šperploče, aluminijuma, pločica i kamena koje se drže u fiksnom (učvršćenom) položaju. Imajte na umu da je sečivo koje se isporučuje uz uređaj predviđeno za upotrebu samo sa drvatom. Za ostale vrste materijala koristite testere koje su predviđene za tu vrstu.


Svaka druga upotreba ili modifikacija uređaja smatra se nepravilnom upotrebom i može dovesti do značajnih opasnosti. Ovaj uređaj nije namenjen za komercijalnu upotrebu.

Upozorenje! Pažljivo pročitajte ovo uputstvo i opšte bezbednosne napomene pre korišćenja uređaja, radi lične bezbednosti. Vaš električni alat mora uvek ići skupa sa ovim uputstvom.

Opis uređaja (slike 1.2)

1. Vodicica paralelnog graničnika
2. Vijak za fiksiranje paralelnog graničnika
3. Vijak za pričvršćivanje testere
4. Poluga za spuštavanje štitnika
5. Sigurnosno dugme prekidača
6. Prekidač Uključeno/lsključeno
7. Kućište lasera
8. Dugme za zaključavanje osovine
9. Stezaljka za podešavanje dubine sečenja
10. Donja zaštita testere
11. Poluga brave nagiba sečenja
12. Otvor za priključak adaptera usisavača piljevine
13. List testere
14. Osnovna ploča

Tehnički podaci

Napon:	230V~ 50Hz
Snaga:	480 W
Broj obrtaja bez opterećenja:	3500 /min
Prečnik sečiva:	115 mm
Maksimalne debljine sečenja:	
Pod 90°:	43 mm
Pod 45°:	28 mm
Nivo zvučne snage L_{WA} :	98.1 dB(A)
Nivo zvučnog pritiska L_{pA} :	87.1 dB(A)
Faktor korekcije K:	3 dB(A)
Nivo vibracija a_n :	3.415 m/s ²
Faktor korekcije K:	1.5 m/s ²
Klasa zaštite:	II / 

Sadržaj isporuke (slika 3)

- Uklonite sve materijale za pakovanje.
- Proverite kompletnost sadržaja pakovanja.
- Proverite uređaj, kabel za napajanje, utikač za napajanje i sav pribor da nema oštećenja.
- Materijali za pakovanje odložite u lokalni sistem za odlaganje otpada.

Sadržaj:

- A List testere za drvo
- B Nastavak za crevo usisavača
- C Paralelni graničnik
- D Imbus ključ

Upozorenje!

Materijali za pakovanje nisu igračke! Deca ne smeju da se igraju plastičnim kesama! Opasnost od gušenja!

Upozorenje:

- Na ovom uređaju nije dozvoljena upotreba abrazivnih reznih ploča.
- Izbegavajte pregrevanje vrhova sečiva tokom upotrebe.
- Ovaj uređaj uvek treba koristiti sa priključenim crevom za prašinu i odgovarajućim usisivačem za prašinu.

Simboli i njihovo značenje



Obavezna upotreba zaštite za sluh, zaštitne maske za disanje,



zaštitnih naočara i zaštitnih rukavica.



Obavezno pročitati uputstvo za upotrebu.



Opšta bezbednosna upozorenja.



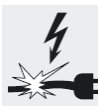
Upozorenje od strujnog udara.



Usaglašenost sa relevantnim bezbednosnim standardima.



Držite decu dalje od električnog alata.



Opasnost od gubitka života usled strujnog udara od oštećenog mrežnog kabela ili mrežnog utikača.



Dvostruka klasa izolacije.



Stare električne uređaje ne odlagati sa komunalnim otpadom.

Opšta bezbednosna upozorenja za električni alat

Upozorenje: Pročitajte sva upozorenja i uputstva. Nepridržavanje upozorenja i uputstava može dovesti do strujnog udara, požara i/ili ozbiljnih telesnih povreda.

Sačuvajte sva upozorenja i uputstva za buduću upotrebu. Termin "električni alat" u upozorenjima odnosi se na električni alat sa električnim napajanjem pomoću kabela i električnim alatom na baterije.

Bezbednost radnog mesta

- Radno mesto održavajte čistim i dobro osvetljenim. Nered ili mračna radna mesta dovode do nezgoda.
- Ne koristite električni alat u eksplozivnim atmosferama, kao što su zapaljive tečnosti, gasovi ili prašina. Električni alati stvaraju varnice koje mogu zapaliti prašinu ili isparenja.
- Držite decu i druge posmatrače dalje od radnog mesta dok rade sa električnim alatom. Ometanje može dovesti do gubitka kontrole nad električnim alatom.

Električna bezbednost

- Utikači električnog alata moraju odgovarati strujnoj utičnici. Nikada nemojte modifikovati utikač na bilo koji način. Nemojte koristiti nikakve adaptere utikača sa uzemljenim električnim alatima. Nemodifikovani utikači i odgovarajuće utičnice smanjuju rizik od električnog udara.
- Izbegavajte kontakt tela sa uzemljenim površinama, kao što su vodovodne cevi, radijatori, šporeti i frižideri. Postoji povećan rizik od strujnog udara ako je vaše telo uzemljeno.
- Električne alate nemojte izlagati kiši ili vlažnim uslovima. Voda koja ulazi u električni alat povećava rizik od električnog udara.
- Ne zloupotrebljavajte strujni kabl. Nikada ne koristite kabl za nošenje, izvlačenje ili isključivanje

električnog alata iz utičnice. Držite kabal dalje od izvora toplote, ulja, oštih ivica ili pokretnih delova. Oštećeni ili zapleteni kablovi povećavaju rizik od električnog udara.

- Kada koristite električni alat na otvorenom, koristite odgovarajući produžni kabal koji je predviđen za rad na otvorenom. Upotreba kabla pogodnog za upotrebu na otvorenom smanjuje rizik od električnog udara.

Lična bezbednost

- Budite pažljivi, pazite šta radite i koristite zdrav razum prilikom rada sa električnim alatom. Nemojte koristiti električni alat ako ste umorni ili pod uticajem droge, alkohola ili lekova. Trenutak nepažnje prilikom korišćenja električnih alata može dovesti do ozbiljnih povreda.
- Koristite ličnu zaštitnu opremu. Uvek nosite zaštitu za oči. Zaštitna oprema kao što je maska za prašinu, zaštitne cipele protiv klizanja, zaštitna kapa ili zaštita sluha koja se koristi u odgovarajućim uslovima će smanjiti telesne povrede.
- Sprečite slučajno pokretanje električnog alata. Uverite se da je prekidač u položaju "isključeno" pre povezivanja na izvor napajanja, podizanja ili nošenja alata.
- Nošenje električnih alata sa prstom na prekidaču dovodi do nezgoda.
- Uklonite sve ključeve za podešavanje i pribor pre nego što uključite električni alat. Ključevi, sitan alat i pribor mogu biti zahvaćeni od strane rotirajućih delova električnog alata, što može dovesti do povreda.
- Ne preterujte i ne precenjujte sebe. Održavajte stabilan stav i ravnotežu u svakom trenutku. To omogućava bolje upravljanje električnim alatom u neočekivanim situacijama.
- Odevajte se ispravno. Nemojte nositi labavu odeću ili nakit. Držite kosu, odeću i rukavice dalje od pokretnih delova uređaja. Labava odeća, nakit ili duga kosa mogu biti zahvaćeni od strane pokretnih delova uređaja i dovesti do telesnih povreda.
- Ako je uređaj predviđen za priključivanje na usisivač za usisavanje i sakupljanje prašine, osigurajte da je priključen i pravilno. Upotreba uređaja za sakupljanje prašine smanjuje opasnost od štetnog dejstva prašine.

Korišćenje i održavanje električnog alata

- Ne preopterećujte električni alat. Koristite ispravan izbor električnog alata za vašu aplikaciju. Ispravan izbor električnog alata će obaviti posao bolje i sigurnije za namenu za koju je predviđen.
- Ne koristite električni alat ako je prekidač za uključivanje i isključivanje neispravan. Bilo koji električni alat koji se ne može kontrolisati prekidačem je opasan i mora se popraviti.
- Isključite utikač iz izvora napajanja ili baterije iz električnog alata pre bilo kakvih podešavanja, menjanja dodatne opreme ili skladištenja električnog alata. Takve preventivne sigurnosne mere smanjuju rizik od slučajnog pokretanja električnog alata.
- Držite nekorisćene električne alate izvan domašaja dece i ne dozvolite osobama koje nisu upoznate sa električnim alatom ili ovim uputstvima, da koriste električni alat. Električni alati su opasni u rukama neobučanih korisnika.
- Održavajte električni alat. Proverite da se pokretni delovi ne podudaraju ili ne zapinju, da nema lomova delova i bilo kojih drugih uslova koji mogu uticati na bezbedan rad električnog alata. Ako je oštećen, električni alat popravite pre upotrebe. Mnoge nesreće su uzrokovane loše održanim električnim alatima.
- Držite alate za sečenje oštirim i čistim. Dobro održavanje reznih alata oštirim će dovesti do lakšeg i kvalitetnijeg rada.
- Koristite električni alat, pribor i nastavke za alate u skladu sa ovim uputstvima, uzimajući u obzir radne uslove i predviđeni rad. Upotreba električnog alata za radove koji se razlikuju od predviđenih mogu dovesti do opasnih situacija.

Servis

- Neka vaš električni alat servisira ovlašćeni servis koristeći samo odgovarajuće delove. Ovo će osigurati da se održi sigurnost električnog alata.

Sklapanje

Proverite da li je došlo do oštećenja alata, delova i pribora tokom transporta. Odvojite malo vremena da pažljivo pročitate ovo uputstvo i razumete sav sadržaj pre montaže i rada.

Opres! Uvek se pobrinite da je alat isključen i utikač izvađen iz strujne utičnice, pre sklapanja.

Zamena sečiva (Slike 4, 5, 6)

- Uređaj položite na stranu na ravnu površinu.
- Okrećite list testere (13) rukom dok pritisnete dugme za blokiranje osovine (8) sve dok se sečivo ne zaključa. Odrvnite vijak za pričvršćivanje sečiva (3) pomoću imbus ključa (D), u smeru suprotnom od kazaljke na satu.
- Skinite vijak za pričvršćivanje sečiva (3), podlošku i spoljašnju priрубnicu.
- Podignite donji štitičnik (10) pomoću donje zaštitne poluge (4) i skinite sečivo (13).
- Očistite priрубnice testere i montirajte novo sečivo na osovinu, preko unutrašnje priрубnice.
- Uverite se da su zupci testere i strelica na štitičniku u istom smeru
- Vratite spoljašnju priрубnicu i zategnite vijak (3).
- Uverite se da se list testere (13) može slobodno okretati okretanjem rukom unutar štitičnika.

Podešavanje paralelnog graničnika sečenja (Slika 7)

- Otpustite vijak za blokiranje vodilice graničnika (2).
- Gurnite vodilicu (C) kroz proreze na osnovnoj ploči (14) na željenu širinu.
- Zategnite vijak za blokiranje vodilice graničnika (2) kako biste ga učvrstili u željenom položaju.
- Vodite računa da vodilica graničnika (C) bude naslonjena na drvo duž čitave njene dužine kako bi se postigli konzistentni paralelni rezovi.

Upozorenje: Nepravilno pozicioniranje sečiva može trajno oštetiti alat.

Usisavanje prašine (Slika 8)

Kružna testera je moćan alat koji može proizvesti veliku količinu prašine. Pošto alat ima potpuno zatvorenu oštricu, prinudno izbacivanje prašine je posebno poželjno. Prinudno izbacivanje prašine treba da se koristi za sve poslove osim sitnih.

- Gurnite adapter za usisavanje (B) na otvor (12).
- Priključite usisni uređaj odobren za sakupljanje piljevine i krhotina na adapter za usisavanje prašine (B).

Rukovanje

Uključivanje i isključivanje

Napomena: Pre uključivanja prekidača, proverite da li je list testere pravilno postavljen i da li se glatko vrti, a stezni vijak sečiva je dobro zategnut.

- Priključite utikač na električnu utičnicu.
- Da biste pokrenuli uređaj, pritisnite sigurnosno dugme (5) i pritisnite prekidač (6).
- Za isključivanje uređaja, otpustite prekidač (6) do kraja.

Podešavanje dubine sečenja

- Otpustite stezaljku za podešavanje dubine sečenja (9) podizanjem ručice za blokiranje.
- Držite osnovnu ploču (14) ravno uz telo radnog komada i podignite telo testere dok se sečivo ne nađe na željenoj dubini.
- Zategnite ručicu za zaključavanje dubine sečenja (9).

Podešavanje ugla sečenja

- Otpustite polugu brave za podešavanje ugla sečenja (11).
- Podesite osnovnu ploču (14) (do željenog ugla od 0° do 45°).
- Zategnite polugu brave za podešavanje ugla sečenja (11).

Napomena: za najbolje rezultate sečenja uvek vodite računa o tome da list testere ne izlazi više od 3 mm ispod donje površine obratka.

Opšte sečenje

- Označite liniju sečenja na obratku.
- Prednji deo osnovne ploče (14) postavite na površinu obratka tako da sečivo ne bude u kontaktu sa radnim predmetom.
- Uključite uređaj i pustite ga da dostigne puni broj obrtaja.

- Poravnajte list testere sa linijom sečenja na obratku, lagano gurajte testeru prema napred. Nikada ne silite testeru, ali održavajte lagan i neprekidan pritisak prilikom završetka sečenja. Isključite alat tek kada je testera potpuno odvojena od obradka.

Kada se sečenje mora prekinuti u toku nezavršenog reza, nastavite sečenje tako što ćete dozvoliti da sečivo dostigne punu brzinu i zatim polako ponovo učete u rez. Nikada ne pokrećite uređaj dok je testera u rezu.

- Prilikom sečenja preko vlakana, vlakna drveta će imati tendenciju podizanja i kidanja. Pomerajte testeru kako bi se taj efekat sveo na minimum.

Napomena: Na prednjoj ivici osnovne ploče postoje dva ureza kao pomoć pri poravnanju. Prilikom sečenja pod uglom od 45°, poravnajte levi urez označen sa 45° sa linijom sečenja na obratku. Za ravan rez, pod uglom od 90°, poravnajte desni urez označen sa 0° sa linijom sečenja na obratku. Za precizno sečenje uvek izvršite probni rez pre početka rada.

Usecanje

- Pre bilo kakvog podešavanja, isključite utikač iz napajanja.
- Podesite dubinu usecanja kao što je opisano u prethodnim opisima.
- Sa sečivom koje je jedva iznad materijala koji treba da se seče, pokrenite testeru i pustite da sečivo dođe do pune brzine. Postepeno spustite sečivo na materijal koji treba da se useca koristeći prednji deo osnovne ploče kao tačku vešanja. Kada sečivo počne rezati, otpustite donji štitičnik. Kada osnovna ploča potpuno legne na površinu koja se seče, nastavite sa rezanjem napred do kraja reza. Ostavite sečivo da se potpuno zaustavi pre nego što ga uklonite iz reza. Nikada ne vucite testeru unazad, jer će se sečivo izvući iz reza i doći će do povratnog udarca. Koristite ubodnu testeru ili ručnu testeru da završite rez u uglovima, ako je potrebno.

Sečenje velikih komada

- Velik table ili ploče zahtevaju podršku za sprečavanje savijanja prilikom sečenja. Ako pokušate da sečete bez izjednačavanja i ispravnog podupiranja radnog komada, sečivo će se zaglaviti, uzrok povratnog udarca.
- Poduprite ploču blizu linije rezanja. Obavezno podesite dubinu sečiva jer u protivnom može doći do sečenja stola ili radnog stola.

Predlog: koristiti dva do četiri podmetača da podignu ploču koju sečete iznad radnog stola. Ako je komad prevelik za radni sto, koristite pod sa dva do četiri podmetača podržavaju radni komad.

Laserski linijski obeleživač



Upozorenje:

Ne gledajte direktno u laserski zrak, nemojte namerno usmeriti zrak prema osobama i životinjama i pazite da nije usmeren naročito prema očima.

Kada nacrtate liniju reza na radnom komadu, laserski obeleživač vam može pomoći da bolje poravnate testeru.

Prekidač lasera se nalazi na prednjoj strani kućišta lasera.

Uključivanje lasera:

Pritisnite prekidač laserskog obeleživača u položaj "I".

Isključivanje lasera:

Pritisnite prekidač laserskog obeleživača u položaj "O".

- Uverite se da je linija sečenja iscrtana na radnom komadu.
- Podesite dubinu rezanja po potrebi.
- Uključite uređaj i pokrenite motor.
- Kada sečivo postigne maksimalnu brzinu (približno 5 sekundi), postavite donju stopu na radni komad.
- Uključite laserski snop lasera pomoću prekidača laserskog generatora.

- Poravnajte laserski snop sa oznakom na radnom komadu i polako gurnite testeru napred obema rukama, držeći snop lasera poravnat sa iscrtanom linijom sečenja.
- Isključite laserski snop nakon završetka rezanja.

Čišćenje i održavanje

Redovno čišćenje je potrebno za siguran rad alata, jer prekomerno nakupljanje prašine sprečava ispravan rad alata. Crevo za usisavanje prašine (b) može da se napuni prašinom i zahteva povremeno čišćenje, posebno ako se seče vlažno drvo.

- Isključite napajanje iz električne mreže.
- Dobro očistite uređaj mekom četkicom ili pamučnom krpom.
- Ventilacione otvore na kućištu motora držite čistom i prohodnim u svakom trenutku.
- Nikada nemojte koristiti agense za otapanje ili rastvarače za čišćenje plastičnih delova.
- Nikada ne perite uređaj vodom i ne potapajte ga u vodu.

Sečivo

- Uvek koristite oštro sečivo.
- Ako alat ne reže tako dobro kao što je očekivano ili ako se greje najčešći uzrok je tupi nož.
- Teško je videti ili osećiti ako je sečivo tupo. Ako ste u nedoumici koristite novo sečivo.
- Noževi su potrošni alat.
- Pazite kada menjate sečivo jer se može zagrejati tokom upotrebe. Ostavite sečivo da se ohladi pre nego što ga zamenite.

Ugljene četkice

- Iz sigurnosnih razloga, mašina se automatski isključuje ako su ugljene četkice toliko istrošene da više nemaju kontakt sa motorom. U tom slučaju, ugljene četkice moraju biti zamenjene odgovarajućim ugljenim četkicama u ovlašćenom servisu.
- Četkice su potrošni materijal.

Oprez: Četkice se uvek moraju zameniti u paru.

Oprez: Uvek isključite uređaj iz izvora napajanja pre bilo kakvih radova na njemu.

Zamena baterija za laserski generator

- Isključite testeru iz električne mreže.

Upozorenje: Ako ne isključite uređaj iz električne mreže, to može dovesti do slučajnog pokretanja, što može prouzrokovati ozbiljne povrede.

- Otvorite poklopac baterije na gornjoj strani kućišta lasera pomoću odvijača.
- Izvadite stare baterije iz držača baterije i zamenite ih novim baterijama.
- Odložite stare baterije na odgovarajući način.
- Zatvorite poklopac baterije.

Zaštita životne sredine

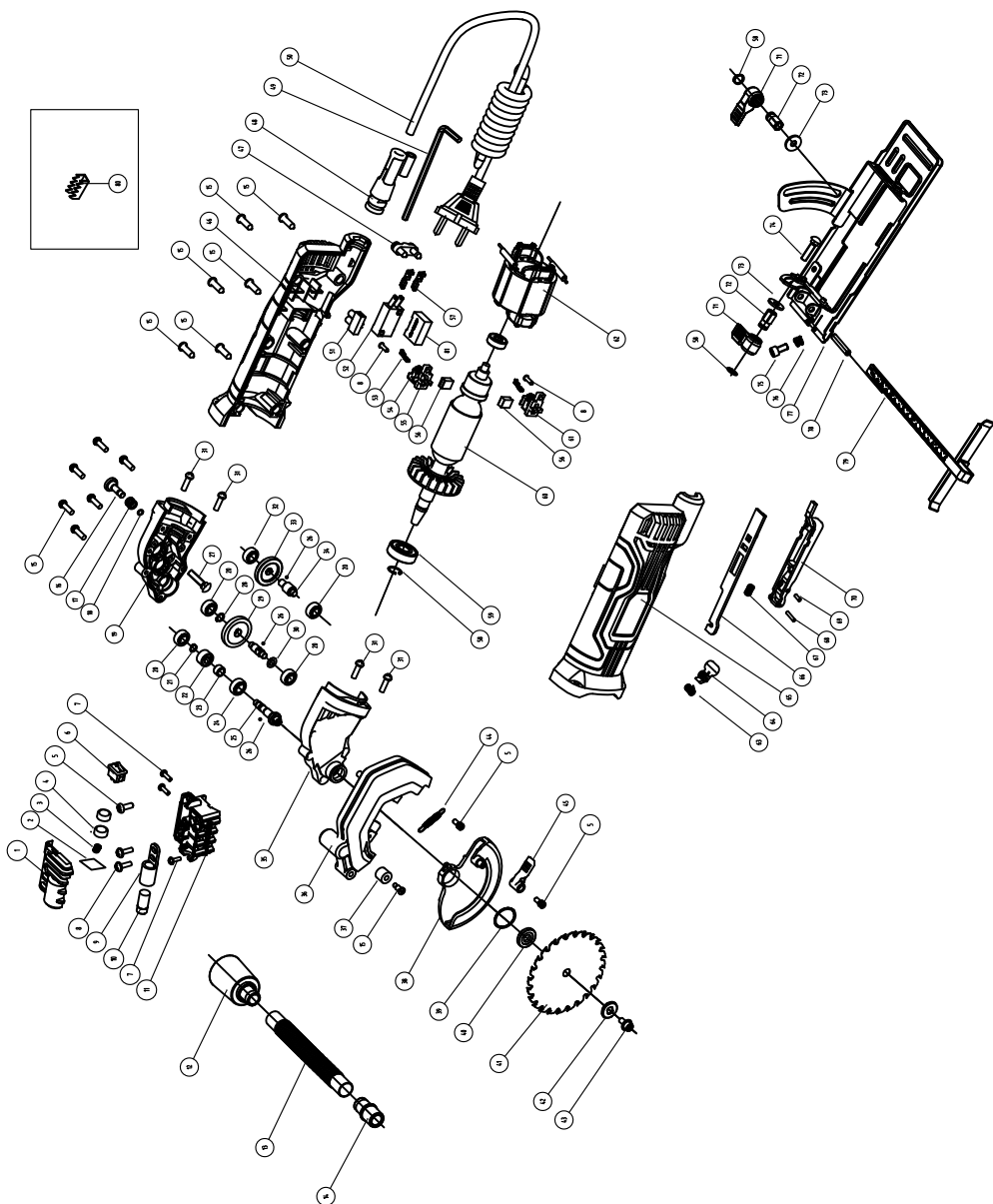


Nakon isteka radnog veka vašeg uređaja nemojte ga odlagati sa redovnim kućnim otpadom. Neupotrebljiv uređaj predajte u vama najbliži centar za reciklažu. Na taj način ćete doprineti očuvanju životne sredine i obezbediti sirovine za buduću proizvodnju.

NAPOMENA: Ovo uputstvo je rađeno isključivo za srpsko tržište i kao takvo je originalno.

UPUTSTVO IZDAO: Womax, Herman-Voith Straße 4, 89522 Heidenheim, Nemačka

Rasklopna šema uređaja



EC deklaracija o usaglašenosti

(prevod)

Mi proizvođač,

Womax

Herman-Voith StraÙe 4, 89522 Heidenheim, Nemačka

Izjavljujemo da su nabrojane mašine u saglasnosti sa svim osnovnim i bezbednosnim zahtevima:

- EMC direktiva 2014/30/EU
- MD direktiva 2006/42/EC

Naziv mašine: Testera kružna mini

Tip mašine: W-HKM 480; W-HKM 700.

Robna marka: Womax

Za navedene modele, izdati su izveštaji/sertifikati: E8A 097526 0066 Rev. 00 i M8A 18 07 97526 061.

Primenjeni standardi:

EN 55014-1:2017

EN 62841-1:2015

EN 55014-2:2015

EN 62841-2-5:2014

EN 61000-3-2:2014

EN 61000-3-11:2013

Sva tehnička dokumentacija se nalazi u sedištu kompanije Womax, Herman-Voith StraÙe 4, 89522 Heidenheim, Nemačka. Lice odgovorno za tehničku dokumentaciju je gospodin Branislav Cvijanović.

Heidenheim,

Datum: 08.03.2019.

Branislav Cvijanović

Direktor

PRAVA POTROŠAČA

Poštovani potrošači,

Kupili ste proizvod: **TESTERA KRUŽNA MINI**

koji je uvezlo **WOBY HAUS DOO**, Braće Ribnikar 55, 21000 Novi Sad,

tip: **W-HKM 480**, fabrički broj: _____, datum proizvodnje _____.

Datum fiskalnog računa: _____, broj fiskalnog računa: _____.

Naziv i adresa trgovca i pečat: _____

(M.P.)

DA BISTE UVEK ZNALI SVOJA PRAVA U VEZI SA SAOBRAZNOŠĆU PROIZVODA KOJI STE KUPILI, A I RADI LAKŠE IDENTIFIKACIJE PROIZVODA I DATUMA PRODAJE, PREPORUČUJEMO VAM DA SAČUVATE OVAJ DOKUMENT!

Ovom kupovinom stekli ste sva prava o saobraznosti propisana članom 50. – 52. Zakona o zaštiti potrošača („Službeni glasnik RS“ br. 62/2014) koja ovaj proizvod sadrži.

Ako roba koju ste kupili nije saobrazna ugovoru, obratite se trgovcu kod koga ste robu kupili, u roku od **2 godine** od dana kupovine i imate pravo da zahtevate da Vam otkloni nesaobraznost u primerenom roku, opravkom ili zamenom bez naknade, ili ukoliko ne ostvarite pravo na opravku, ili zamenu u primerenom roku, imate pravo da raskinete ugovor (povraćaj novca).

Trgovac kome ste izjavili reklamaciju dužan je da Vam odgovori najkasnije u roku od 8 dana od dana prijema reklamacije, sa izjašnjenjem o podnetom zahtevu i predlogom njegovog rešavanja.

U slučaju prihvatanja reklamacije, sve troškove potrebne za otklanjanje nesaobraznosti proizvoda, kao i troškove prevoza nesaobraznog proizvoda, snosi će trgovac.

Za sve informacije i u cilju što bržeg i efikasnijeg rešavanja eventualnih problema, preporučujemo Vam usluge ovlašćenog servisa koji je naveden u Uputstvu za upotrebu.

U svrhu što bolje i kvalitetnije eksploatacije ovog proizvoda, molimo Vas da proizvod koristite u skladu sa uputstvom za upotrebu kao i da ga ne izlažete uslovima koji mogu da onemoguće ili umanje saobraznost (prašina, vlaga, toplota, pad, udar i slični uslovi ili faktori).

Ovim dokumentom prestaje važnost svih garantnih dokumenata koje eventualno dobijete prilikom kupovine, a nalaze se upakovani uz robu.

NAPOMENA: Ovaj proizvod je namenjen isključivo za kućnu upotrebu i tretira se kao hobi alat. Svaka reklamacija za koju se ustanovi da je nastala upotrebom u profesionalne svrhe, smatraće se zloupotrebom i odstupanjem od predviđene namene i biće odbijena.

Ovaj alat je namenjen ISKLJUČIVO ZA KUĆNU UPOTREBU i kao takvog ga treba koristiti

**Potrošači molimo Vas da obratite pažnju
na sledeće tačke i pojave o kojima treba voditi računa
i izbegavati ih tokom upotrebe uređaja:**

1. Nestručna upotreba ili zloupotreba koja uzrokuje preopterećenje mašine usled dejstva prekomerne sile (pregorevanje rotora ili statora) ili upotreba neodgovarajućih alata za datu mašinu (npr. veći ili neodgovarajući listovi testere nego što je to predviđeno...).
2. Oštećenja nastala usled dejstva stranih tela (npr. ekseri, vijci, prašine, kamenja, i sl.).
3. Oštećenja nastala kao rezultat nemara korisnika, neredovnog održavanja i čišćenja alata.
4. Oštećenja nastala usled nepridržavanja uputstva za upotrebu ili pogrešnog korišćenja, kao i usled normalnog predviđenog trošenja habanjem prilikom normalne upotrebe.
5. Oštećenja nastala padom, udarom ili dejstvom agresivnog hemijskog ili toplotnog dejstva.
6. Oštećenja nastala usled nedovoljnog ili neredovnog podmazivanja.
7. Ukoliko je alat delimično ili potpuno otvoren od strane neovlašćenih lica ili servisa, kao i neovlašćeni zahvati na električnoj instalaciji uređaja.
8. Oštećenja nastala usled priključivanja na energetsku mrežu u kojoj je napon manji ili veći od propisanog za optimalan rad mašine.
9. Ukoliko fabrička etiketa sa osnovnim podacima o mašini nedostaje ili je usled nepravilnog odnosa prema alatu pohabana do nečitljivosti ili neprepoznatljivosti.

Nije predviđeno da ovaj aparat upotrebljavaju osobe (uključujući i decu) sa smanjenim fizičkim, motoričkim i mentalnim sposobnostima ili osobe ograničenih znanja i iskustava bez prisustva osobe zadužene za njihovu bezbednost, odnosno staranje.

Deca se ne smeju igrati ovakvim aparatima.

SERVISER:

WOBY HAUS d.o.o.
NOVI SAD
Rumenački put bb
Tel: 021/ 22-16-990
Fax: 021/ 22-16-957
e-mail: servis@wobyhaus.co.rs

UVOZNIK:

WOBY HAUS d.o.o.
NOVI SAD
Braće Ribnikar 55
Tel: 021/ 47-222-12
Fax: 021/ 47-222-17
e-mail: info@wobyhaus.co.rs

Proizvođač: Womax, Herman-Voith StraÙe 4, 89522 Heidenheim, Nemačka