

Womax

SRB

UPUTSTVO ZA UPOTREBU

Testera kružna mini
W-HKM 700



731.070.00

Opšta bezbednosna upozorenja za električni alat

Upozorenje: Pročitajte sva sigurnosna upozorenja i uputstva. Nepoštovanje upozorenja i uputstava može rezultirati strujnim udarom, požarom i / ili ozbiljnim povredama.

Sva upozorenja i uputstva sačuvajte za buduću upotrebu.

Izraz "električni alat" u upozorenjima odnosi se na vaš električni alat (mrežni) ili na baterijski pogon (bežični) električni alat.

Bezbednos na radnom mestu

- Neka radno mesto bude čisto i dobro osvetljeno. Nered ili mračna radna mesta pozivaju na nesreće.
- Ne koristite električni alat u eksplozivnoj atmosferi, kao što je prisustvo zapaljivih tečnosti, gasova ili prašine. Električni alati stvaraju varnice koje mogu zapaliti prašinu ili isparenja.
- Držite decu i slučajne prolaznike dalje od radnog mesta dok upravljate električnim alatom. Ometanje može dovesti do gubitka kontrole nad električnim alatom.

Električna bezbednost

- Utičkači električnog alata moraju se podudarati sa električnom utičnicom. Nikada ne menjajte utikač na bilo koji način. Ne koristite adapter sa utikačima koji su uzemljeni. Nemodifikovani utikači i odgovarajuće utičnice će smanjiti rizik od strujnog udara.
- Izbegavajte kontakt tela sa uzemljenim površinama kao što su vodovodne cevi, radijatori, hladnjaci i šporeti. To povećava rizik od strujnog udara ako je vaše telo uzemljeno.
- Ne izlažite električni alat kiši ili mokrim uslovima. Voda koja ulazi u električni alat povećava rizik od strujnog udara.
- Ne zloupotrebijavajte električni kabl. Nikada nemojte koristiti kabl za nošenje, povlačenje ili isključivanje električnog alata iz utičnice. Držite kabl dalje od izvora toplote, ulja, oštrih ivica ili pokretnih delova. Oštećeni ili zapleteni kablovi povećavaju rizik od strujnog udara.
- Kada električni alat koristite na otvorenom, koristite produžni kabl pogodan za spoljašnju upotrebu. Upotreba odgovarajućeg kabla za spoljašnju upotrebu smanjuje rizik od strujnog udara.

Lična bezbednost

- Budite oprezni, pazite šta radite i koristite zdrav razum kada rukujete električnim alatom. Ne koristite električni alat ako ste umorni ili ste pod uticajem droga, alkohola ili lekova. Trenutak nepažnje dok rukujete električnim alatima može dovesti do ozbiljnih povreda.
- Koristite ličnu zaštitnu opremu. Uvek nosite zaštitu za oči. Zaštitna oprema poput maske protiv prašine, zaštitne cipele protiv klizanja, zaštitni štitić ili zaštita sluha koji se koriste u odgovarajućim uslovima smanjiće lične povrede.
- Sprečite nenamerno pokretanje. Uverite se da je prekidač u isključenom položaju pre povezivanja na izvor napajanja i/ili paket baterija, kao i pre podizanja ili nošenja alata. Nošenje električnih alata sa prstom na prekidaču ili aktiviranje električnih alata koji imaju prekidač poziva na nesreće.
- Uklonite sve ključeve za podešavanje ili sitan pribor pre uključivanja električnog alata. Ključevi ili pribor pričvršćeni za okretne delove električnog alata mogu dovesti do telesnih povreda.
- Ne pretjerujte. Uvek držite pravilnu podlogu i ravnotežu. Ovo omogućava bolju kontrolu nad električnim alatom u neočekivanim situacijama.
- Oblačite se pravilno. Ne nosite široku odeću ili nakit. Držite kosu, odeću i rukavice dalje od pokretnih delova. Široka odeća, nakit ili duga kosa mogu biti zahvaćeni od strane pokretnih delova.
- Ako su predviđeni uređaji za povezivanje uređaja za odvođenje i sakupljanje prašine, uverite se da su povezani i pravilno korišćeni. Korišćenje uređaja za sakupljanje prašine može smanjiti opasnosti povezane sa prašinom.

Korišćenje i nega električnog alata

- Nemojte forsirati električni alat. Koristite odgovarajući električni alat za vašu primenu. Pravilan izbor električnog alata učiniće posao boljim i sigurnijim brzinom za koju je dizajniran.
- Ne koristite električni alat ako ga prekidač ne uključuje i isključuje. Bilo koji električni alat kojim se ne može upravljati sa prekidačem je opasan i mora se popraviti.
- Isključite utikač iz izvora napajanja i/ili bateriju iz električnog alata pre nego što ga uradite bilo kakva podešavanja, promenu dodatne opreme ili skladištenje električnih alata. Takve preventivne mere

bezbednosti smanjuju rizik od slučajnog pokretanja električnog alata.

- Nekorišćene električne alate čuvajte van domašaja dece i osoba koje nisu upoznate sa električnim alatom ili ovim uputstvima za rukovanje električnim alatom. Električni alati su opasni u rukama neobučanih korisnika.
- Održavajte električne alate. Proverite da li postoji poravnanje ili vezivanje pokretnih delova, lomljenje delova i bilo koje drugo stanje koje može uticati na rad električnih alata. Ako je oštećen, dajte električni alat na popravku u ovlašćeni servis pre upotrebe. Mnogo nezgoda nastaje zbog loše održavanih električnih alata.
- Držite alate za rezanje oštrim i čistim. Pravilno održavani rezni alati sa oštrim reznim ivicama su manje verovatni da se vežu i lakše ih je kontrolisati.
- Koristite električni alat, pribor i nastavke za alat itd. u skladu sa ovim uputstvima, uzimajući u obzir uslove rada i posao koji treba izvršiti. Upotreba električnog alata za druge radnje osim onih za koje su namenjeni mogu rezultirati opasnom situacijom.

Servis

Neka vaš električni alat servisira isključivo ovlašćeni servis, koristeći samo originalne rezervne delove. Ovo će osigurati da se održava sigurnost električnog alata.

Posebna bezbednosna uputstva

Opasnost: Držite ruke dalje od područja sečenja i sečiva. Držite drugu ruku na pomoćnoj ručki ili kućištu motora.

- Ne stavljajte ruke ispod radnog predmeta. Štitnik ne može da vas zaštiti od sečiva ispod obratka.
- Dubinu sečenja prilagodite debljini obratka. Ispod radnog predmeta treba da bude vidljivo manje od punog zuba zuba sečiva.
- Nikada nemojte držati radni komad u rukama ili preko noge. Osigurajte obradak na stabilnoj platformi. Važno je pravilno držati radni komad kako bi se smanjila izloženost tela, vezivanje sečiva ili gubitak kontrole.
- Držite električni alat za izolovane površine za hvatanje kada izvodite radnju gde alat za rezanje može doći u kontakt sa skrivenim ožičenjem ili sopstvenim kablom. Kontakt sa žicom pod naponom takođe će učiniti izložene metalne delove električnog alata „pod naponom“ i dovesti do strujnog udara operatera.
- Prilikom prosecanja uvek koristite ravnu vodicu na ivici. Ovo poboljšava tačnost reza i smanjuje mogućnost vezivanja sečiva.
- Uvek koristite sečiva tačne veličine i oblika otvora za osovinu. Oštrice koje se ne podudaraju sa montažnim hardverom testere radiće ekscentrično, uzrokujući gubitak kontrole.
- Nikada ne koristite oštećene ili neispravne podloške ili vijke sečiva. Podloške i vijci sečiva su specijalno dizajnirani ili za vašu testeru, za optimalne performanse i sigurnost rada.

Uzroci i sprečavanje povratnog udara od strane operatera:

- Povratni udar je iznenadna reakcija na stegnuti, vezani ili neusklađeni list testere, uzrokujući da se testeru nekontrolisano odbaci prema rukovaocu kada se sečivo stegne ili čvrsto veže zatvaračem, sečivo se zaustavlja i motorna reakcija brzo pokreće uređaj prema rukovaocu.
- Ako se sečivo iskriži ili pogrešno poravna u rezu, zubi na zadnjoj ivici sečiva mogu se zabiti u gornju površinu drveta zbog čega će sečivo izaći iz reza i skočiti natrag prema rukovaocu.

Povratni udar je rezultat zloupotrebe testere i / ili netačnih radnih postupaka ili uslova i može se izbeći preduzimanjem odgovarajućih mera predostrožnosti kako je dato u nastavku.

- Držite čvrsto sa obe ruke na uređaju i postavite ruke da se odupru sili povratnog udara. Postavite telo na bilo koju stranu sečiva, ali ne u ravni sa sečivom.
- Kada se sečivo veže ili kada iz bilo kog razloga prekidate rez, otpustite okidač i držite testeru nepomično u materijalu dok se sečivo potpuno ne zaustavi. Nikada ne pokušavajte da uklonite testeru iz reza ili da je povučete unazad dok je sečivo u pokretu jer može doći do povratnog udara.
- Prilikom ponovnog pokretanja testere u obratku, centrirajte list testere u utor i proverite da zubi testere nisu zahvaćeni materijalom.
- Podržite velike panele da biste smanjili rizik od prikleštenja i povratnog udara sečiva.
- Ne upotrebljavajte tupa ili oštećena sečiva. Tupe ili nepravilno postavljene lopatice proizvode utor širine

uzrokujući prekomerno trenje, vezivanje sečiva i povratni udar.

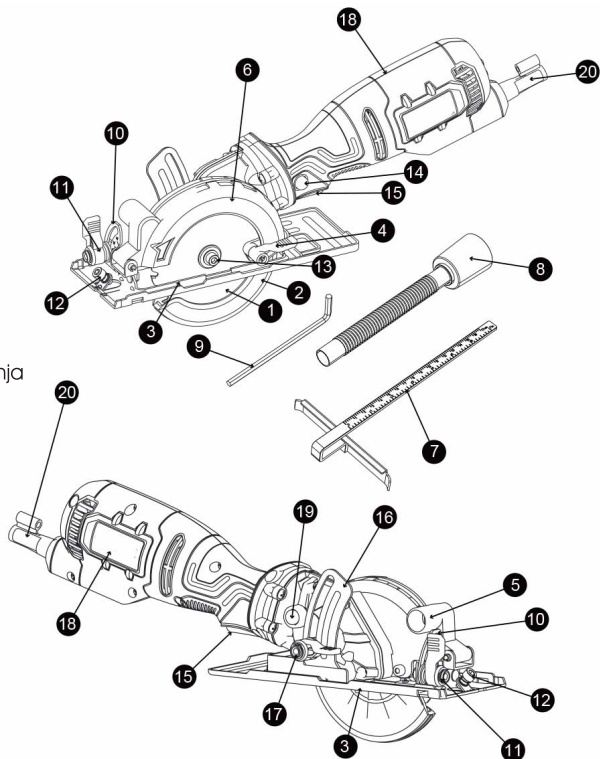
- Pre zaključavanja, poluge za podešavanje dubine sečiva i nagiba moraju biti čvrsto i sigurno stegnute. Ako se podešavanje sečiva pomeri tokom sečenja, to može prouzrokovati vezivanje i povratni udar.
- Budite posebno oprezni pri sečenju postojećih zidova ili drugih slepih područja. Isturena oštrica može da iseče predmete koji mogu prouzrokovati povratni udar.

Funkcija donjeg štitnika

- Pre svake upotrebe proverite da li se donji štitićnik pravilno zatvara. Ne upotrebljavajte testeru ako se donji štitićnik ne pomera slobodno i trenutno zatvara. Nikada nemojte stezati ili vezivati donji štitićnik u otvorenom položaju. Ako slučajno padne testera, donji štitićnik može biti savijen. Podignite donji štitićnik ručicom za uvlačenje i uverite se da se slobodno kreće i da ne dodiruje sečivo ili bilo koji drugi deo u svim uglovima i dubinama reza.
- Proverite rad opruge donjeg zaštitnika. Ako štitićnik i opruga ne rade ispravno, moraju se popraviti pre upotrebe. Donji štitićnik može raditi sporo zbog oštećenih delova, gumenih naslaga ili nakupina otpadaka.
- Donji štitićnik može se ručno uvući samo za specijalne rezove, kao što su „udubljeni rezovi i složeni rezovi“. Podignite donji štitićnik uvlačenjem ručke i čim oštrica uđe u materijal, otpustite donji štitićnik. Za sve ostale postupke sečenja, donji štitićnik treba da radi automatski.
- Uvek imajte na umu da donji štitićnik pokriva sečivo pre nego što testeru odložite na klupu ili pod. Nezaštićeni oštri nož dovešće do toga da testera krene unazad, režući sve što joj se nađe na putu. Imajte na umu vreme potrebno da se oštrica potpuno zaustavi nakon otpuštanja prekidača.

Opis uređaja

1. List testere
2. Donji štitićnik testere
3. Osnovna ploča
4. Poluga donjeg štitićnika testere
5. Priključak za izbacivanje piljevine
6. Gornji štitićnik testere
7. Paralelni granićnik
8. Adapter za usisivać
9. Imbus ključ za list testere
10. Poluga za fiksiranje nagiba
11. Poluga nagiba
12. Vijak za paralelni granićnik
13. Vijak i podloška lista testere
14. Sigurnosni prekidać za zaključavanje
15. Prekidać Uključeno/Isključeno
16. Poluga za podešavanje dubine sećenja
17. Poluga za fiksiranje dubine sećenja
18. Motor
19. Dugme za blokadu osovine
20. Mesto za imbus ključ



Sklapanje uređaja

Upozorenje:

Pre bilo kakvih radova na samom uređaju, isključite mrežni utikač iz napajanja.

Da biste izbegli slučajno pokretanje, pre uključivanja uređaja osigurajte da dugme za zaključavanje nije uključeno, a prst ne dodiruje prekidač za uključivanje/isključivanje.

Montaža/zamena lista testere

Kod zamene lista testere, najbolje je postaviti uređaj na prednju stranu kućišta motora.

Skidanje lista testere

- Pritisnite dugme za zaključavanje osovine (19) i držite ga pritisnutim.
- Dugme za zaključavanje osovine (19) može se aktivirati samo kada je **osovina potpuno zaustavljena**. U suprotnom će doći do velikog oštećenja uređaja koje ne podleže saobraznosti.
- Sa imbus ključem (9), odvrnite vijak (13) okrećući ga u smeru rotacije (strelica na gornjem štitniku).
- Otvorite donji štitnik lista testere (2) i čvrsto ga držite u otvorenom položaju.
- Skinite steznu prirubnicu (13) i list testere (1) sa uređaja.

Montaža lista testere

- Očistite list testere (1) i sve stezne delove koji se montiraju.
- Otvorite donji štitnik lista testere (2) i čvrsto ga držite u otvorenom položaju.
- Postavite list testere (1) na montažni vijak (13). Smer sečenja zuba (smer ili strelica na listu testere) i smer rotacije strelice na štitniku lista testere (2) moraju se podudarati.
- Postavite prirubnicu i vijak (13) okrećući u smeru rotacije.
- Pritisnite i držite pritisnuto dugme za zaključavanje osovine (19).
- Pomoću imbus ključa (9) zategnite stezni vijak (13) okrećući u smeru rotacije.

Montaža paralelnog graničnika

- Da biste montirali paralelni graničnik na uređaj, izvršite sledeće korake.
- Isključite uređaj i izvucite utikač iz električne utičnice.
- Umetnite paralelni graničnik (7) kroz sva tri proreza na osnovnoj ploči (3) na prednjoj strani testere, počevši od proreza na levoj bočnoj ivici osnovne ploče.
- Ugurajte paralelni graničnik (7) kroz proreze sa leve strane dok ne izađu na desnu stranu osnovne ploče (3).
- Podesite paralelni graničnik na željenu širinu reza, a zatim čvrsto zategnite vijak za zaključavanje graničnika (12).

Montaža crevo vakuuskog adaptera

- Povežite tanji kraj vakuuskog adaptera (8) sa priključkom za odvođenje prašine (5) na alatu.
- Drugi kraj vakuuskog adaptera (8) spojite na kraj vakuuskog creva usisivača.

Rukovanje

Upozorenje: Napon izvora napajanja mora odgovarati naponu navedenom na kontrolnoj pločici uređaja.

Uključivanje/Isključivanje

- Pre nego što uključite prekidač za uključivanje/sključivanje (15), proverite da li je list testere pravilno postavljen i da li se glatko okreće, da li je vijak stezaljke noža dobro zategnut.
- Da biste pokrenuli uređaj, pritisnite prekidač za uključivanje/isključivanje (15) i držite ga pritisnutom.
- Da biste zaustavili uređaj, otpustite prekidač Uključeno/Isključeno (15) ili kada je zaključan pomoću dugmeta za zaključavanje (14), kratko pritisnite prekidač Uključeno/Isključeno (15), a zatim ga otpustite.

Načini sečenja

Podešavanje paralelnog sečenja

- Otpustite kopču brave paralelnog graničnika.
- Gurnite paralelni graničnik kroz proreze na osnovnoj ploči do željene širine.
- Pritegnite vijak za zaključavanje da biste graničnik učvrstili u željenom položaju.

- Uverite se da se paralelni graničnik oslanja na drvo celom dužinom kako bi se postigli dosledni paralelni rezovi.

"Džepni rez"

"Džepni rez" je rez koji se mora izvršiti unutar područja radnog predmeta, a ne započinjati od spoljašnje ivice i raditi unutra. Sečenje džepova može biti vrlo opasno za početnike zbog pokušaja ručnog uvlačenja donjeg štitnika i izvođenja uranjanja koje je potencijalno opasno.

- Držite donji štitnik sečiva za ručku.
- Nasonite prednji deo osnovne ploče ravno na radni predmet povezanim zadnjom drškom tako da sečivo ne dodiruje radni predmet.
- Uključite testeru i pustite sečivo da postigne punu brzinu.
- Vodite testeru prema dole u radni komad i napravite rez.

Upozorenje: Uvek secite u pravcu prema napred pri sečenju džepa. Rezanje u obrnutom smeru može prouzrokovati da se testera popne na radni komad i vrati se prema vama.

Podešavanje dubine sečenja

- Isključite kružnu testeru.
- Otpustite polugu stezaljke za dubinu (17) na dubinskoj vodilici na zadnjoj strani testere.
- Držite osnovnu ploču (3) uz ivicu radnog predmeta i podignite telo testere dok list ne dostigne pravu dubinu određenu meračem dubine (poravnajte liniju skale).
- Osigurajte osnovnu ploču (3) zatezanjem poluge (17).

Pažnja: Uvek održavajte tačno podešenu dubinu sečenja. Za sve rezove dubina sečiva ne sme biti veća od 6 mm ispod materijala koji se seče. Prevelika dubina sečenja povećava šansu za povratni udar.

Podešavanje ugla sečenja

- Otpustite konusni nosač skale (10) za podešavanje ugla.
- Podesite osnovnu ploču (3) na željeni ugao između 0° i 45°. Pritegnite konusni nosač skale (10).

Čušćenje i održavanje

- Nikada ne koristite agresivne deterdžente ili rastvarače za čišćenje.
- Da biste sprečili nesreće, uvek iskopčajte testeru iz izvora napajanja pre čišćenja ili bilo kakvog održavanja, jer se uređaj može najefikasnije očistiti komprimovanim vazduhom niskog pritiska. Uvek nosite zaštitne naočare kada koristite komprimovani vazduh. Ako komprimovani vazduh nije dostupan, četkom uklonite prašinu i piljevinu sa testere.
- Ventilacioni otvori motora i ručice prekidača moraju biti čisti i bez stranih materija. Ne pokušavajte da ih čistite umetanjem šiljastih predmeta kroz otvore.
- Nikada nemojte koristiti nagrizajuća sredstva za čišćenje plastičnih delova. Kao što su: benzin, ugljen-tetrahlorid, hlorovani rastvarači za čišćenje, amonijak i sredstva za čišćenje u domaćinstvu koja sadrže amonijak. Ne koristite nijedno od ovih sredstava za čišćenje vaše testere.
- Neka ovlašćeni servis pregleda i/ili zameni istrošene karbonske četkice u slučaju prekomerne upotrebe.
- Sečiva postaju tupa čak i kada sečete običnu drvenu građu, siguran znak tupog sečiva je potreba da se testera sili napred, umesto da se vodi prilikom rezanja. Stalno održavajte mašinu čistom.
- Ako otkrijete bilo kakvu štetu, uređaj odnesite u ovlašćeni servis.
- Kućište čistite samo vlažnom krpom, ne mokrom. Ne koristite rastvarače! Posle toga temeljno osušite.
- Ako je kabl za napajanje ovog električnog alata oštećen, mora ga zameniti ovlašćeni servis.


Opres: Ne koristite abrazivna ili nagrizajuća sredstva za čišćenje plastičnih delova alata. Preporučuje se blagi rastvor sapunice na vlažnoj kрпи. Voda nikada ne sme doći u kontakt sa alatom.

Transport

Isključite motor i izvucite mrežni utikač iz električne utičnice. Tokom transporta, pazite da ne uređaj ne padne ili se ne tumba. Za transport, uređaj mora biti fiksiran protiv klizanja i prevrtanja. Ne stavljajte predmete na vaš uređaj.

Tehnički podaci

Tehnički podaci

Napon:	230V~ 50Hz
Snaga:	705 W
Broj obrtaja bez opterećenja:	0-3500 o/min
Prečnik sečiva:	115 mm
Maksimalne debljine sečenja:	
Pod 90°:	43 mm
Pod 45°:	28 mm
Nivo zvučne snage L_{WA} :	96.1 dB(A)
Nivo zvučnog pritiska L_{pA} :	85.2 dB(A)
Faktor korekcije K:	3 dB(A)
Nivo vibracija a_h :	5.21 m/s ²
Klasa zaštite:	II / 

Zaštita životne sredine



Nakon isteka radnog veka vašeg uređaja, ne odlažite ga skupa sa redovnim kućnim otpadom, nego ga predajte u vama najbliži centar za sakupljanje električnog i elektronskog otpada. Na taj način ćete sačuvati vašu životnu sredinu i obezbediti sirovine za buduću proizvodnju.

Simboli i njihova značenja



Obavezno pročitati uputstvo za upotrebu



Upozorenje, oprez.



Upozorenje, visoki napon.



Obavezna upotreba zaštitnih naočara



Obavezna upotreba zaštite za uši



Obavezna upotreba maske za disanje



Obavezna upotreba zaštitnih rukavica kod zamene lista testere



Dvostruka klasa zaštite



Usaglašenost sa svim evropskim standardima

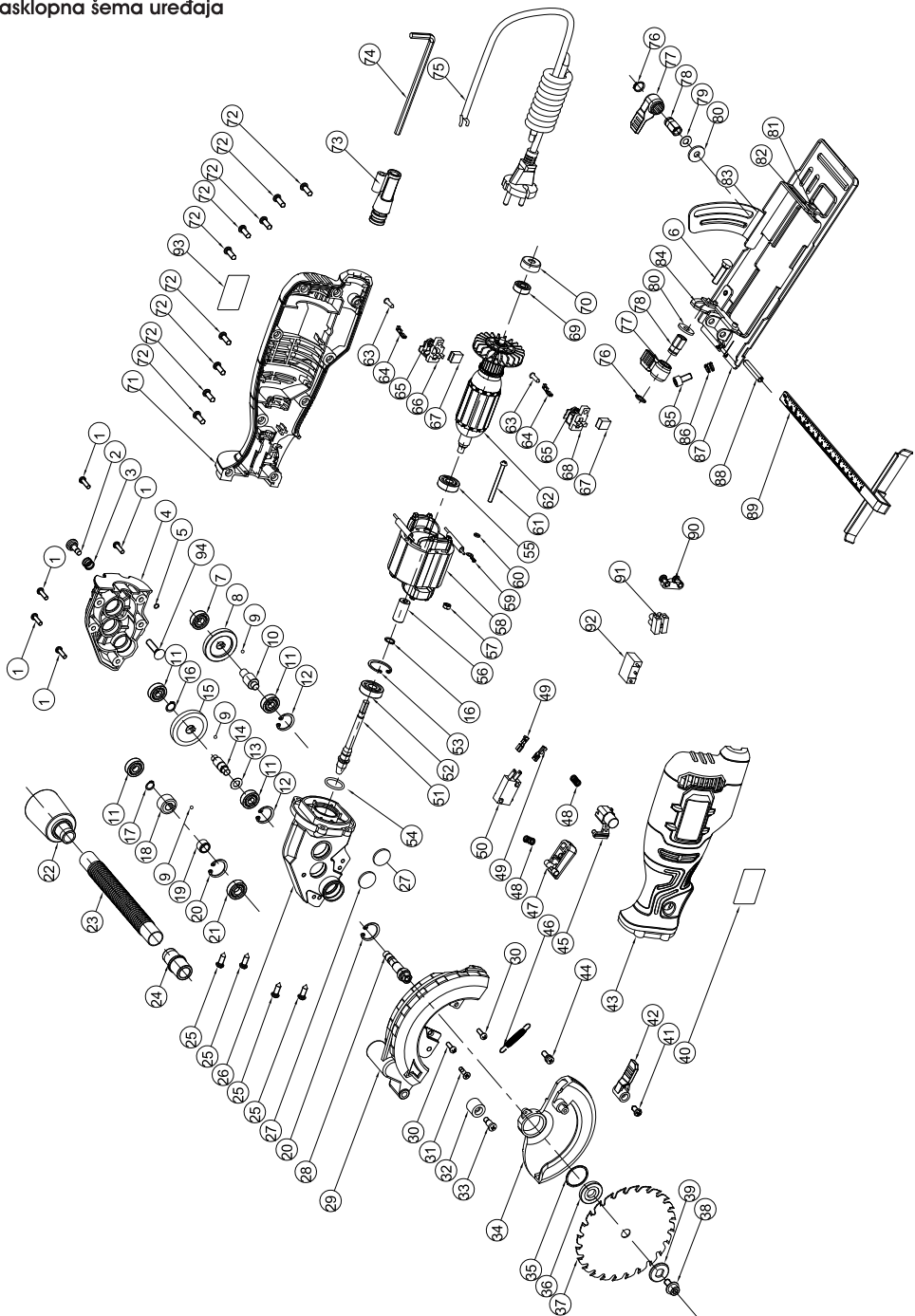


Ne odlagati skupa sa redovnim kućnim otpadom.

NAPOMENA: Ovo uputstvo je rađeno isključivo za srpsko tržište i kao takvo je originalno.

UPUTSTVO IZDAO: Womax, Herman-Voith Straße 4, 89522 Heidenheim, Nemačka

Rasklopna šema uređaja



EC deklaracija o usaglašenosti

(prevod)

Mi proizvođač,

Womax

Herman-Voith Strasse 4, 89522 Heidenheim, Germany

ovim izjavljujemo da su mašine opisane u nastavku u skladu sa relevantnim osnovnim bezbednosnim i zdravstvenim zahtevima EU direktiva, kako u svom osnovnom dizajnu i konstrukciji, tako i u verziji koju smo stavili u promet. Ova izjava prestaje da važi ako se mašina modifikuje bez našeg prethodnog odobrenja.

Relevantne EU direktive:

- EMC direktiva 2014/30/EU
- MD direktiva 2006/42/EC

Naziv mašine: **Testera kružna mini**

Tip/Model: **W-HKM 700**

Robna marka: **Womax**

Glavne karakteristike: **220-240 V ~ 50 Hz; Klasa zaštite II; Nazivna snaga: 705W**

Za ove modele izdati su sertifikati: E8A 097526 0289 Rev. 00 i M8A 097526 0280 Rev. 00 od strane: TÜV SÜD Product Service GmbH, Certification Body, Ridlerstraße 65, 80339 Munich, Nemačka.

Primenjeni usaglašeni standardi:

- | | |
|-------------------|-------------------|
| EN 55014-1:2017 | EN 62841-1:2015 |
| EN 55014-2:2015 | EN 62841-2-5:2014 |
| EN 61000-3-2:2014 | |
| EN 61000-3-3:2013 | |

Sva tehnička dokumentacija se nalazi u sedištu kompanije Womax, Herman-Voith Strasse 4, 89522 Heidenheim, Nemačka.

Lice odgovorno za tehničku dokumentaciju je gospodin Branislav Cvijanović.

Heidenheim,
Datum: 12.12.2021.

Branislav Cvijanović
Direktor

PRAVA POTROŠAČA

Poštovani potrošači,

Kupili ste proizvod: **TESTERA KRUŽNA MINI**

koji je uvezlo **WOBY HAUS DOO**, Braće Ribnikar 55, 21000 Novi Sad,

tip: **W-HKM 700**, fabrički broj: _____, datum proizvodnje _____.

Datum fiskalnog računa: _____, broj fiskalnog računa: _____.

Naziv i adresa trgovca i pečat: _____

(M.P.)

DA BISTE UVEK ZNALI SVOJA PRAVA U VEZI SA SAOBRAZNOŠĆU PROIZVODA KOJI STE KUPILI, A I RADI LAKŠE IDENTIFIKACIJE PROIZVODA I DATUMA PRODAJE, PREPORUČUJEMO VAM DA SAČUVATE OVAJ DOKUMENT!

Ovom kupovinom stekli ste sva prava o saobraznosti propisana članom 50. – 52. Zakona o zaštiti potrošača („Službeni glasnik RS“ br. 62/2014) koja ovaj proizvod sadrži.

Ako roba koju ste kupili nije saobrazna ugovoru, obratite se trgovcu kod koga ste robu kupili, u roku od **2 godine** od dana kupovine i imate pravo da zahtevate da Vam otkloni nesaobraznost u primerenom roku, opravkom ili zamenom bez naknade, ili ukoliko ne ostvarite pravo na opravku, ili zamenu u primerenom roku, imate pravo da raskinete ugovor (povraćaj novca).

Trgovac kome ste izjavili reklamaciju dužan je da Vam odgovori najkasnije u roku od 8 dana od dana prijema reklamacije, sa izjašnjenjem o podnetom zahtevu i predlogom njegovog rešavanja.

U slučaju prihvatanja reklamacije, sve troškove potrebne za otklanjanje nesaobraznosti proizvoda, kao i troškove prevoza nesaobraznog proizvoda, snosi će trgovac.

Za sve informacije i u cilju što bržeg i efikasnijeg rešavanja eventualnih problema, preporučujemo Vam usluge ovlašćenog servisa koji je naveden u Uputstvu za upotrebu.

U svrhu što bolje i kvalitetnije eksploatacije ovog proizvoda, molimo Vas da proizvod koristite u skladu sa uputstvom za upotrebu kao i da ga ne izlažete uslovima koji mogu da onemoguće ili umanje saobraznost (prašina, vlaga, toplota, pad, udar i slični uslovi ili faktori).

Ovim dokumentom prestaje važnost svih garantnih dokumenata koje eventualno dobijete prilikom kupovine, a nalaze se upakovani uz robu.

NAPOMENA: Ovaj proizvod je namenjen isključivo za kućnu upotrebu i tretira se kao hobi alat. Svaka reklamacija za koju se ustanovi da je nastala upotrebom u profesionalne svrhe, smatraće se zloupotrebom i odstupanjem od predviđene namene i biće odbijena.

Ovaj alat je namenjen ISKLUČIVO ZA KUĆNU UPOTREBU i kao takvog ga treba koristiti

**Potrošači molimo Vas da obratite pažnju
na sledeće tačke i pojave o kojima treba voditi računa
i izbegavati ih tokom upotrebe uređaja:**

1. Nestručna upotreba ili zloupotreba koja uzrokuje preopterećenje mašine usled dejstva prekomerne sile (pregorevanje rotora ili statora) ili upotreba neodgovarajućih alata za datu mašinu (npr. veći ili neodgovarajući listovi testere nego što je to predviđeno...).
2. Oštećenja nastala usled dejstva stranih tela (npr. ekseri, vijci, prašine, kamenja, i sl.).
3. Oštećenja nastala kao rezultat nemara korisnika, neredovnog održavanja i čišćenja alata.
4. Oštećenja nastala usled nepridržavanja uputstva za upotrebu ili pogrešnog korišćenja, kao i usled normalnog predviđenog trošenja habanjem prilikom normalne upotrebe.
5. Oštećenja nastala padom, udarom ili dejstvom agresivnog hemijskog ili toplotnog dejstva.
6. Oštećenja nastala usled nedovoljnog ili neredovnog podmazivanja.
7. Ukoliko je alat delimično ili potpuno otvoren od strane neovlašćenih lica ili servisa, kao i neovlašćeni zahvati na električnoj instalaciji uređaja.
8. Oštećenja nastala usled priključivanja na energetsku mrežu u kojoj je napon manji ili veći od propisanog za optimalan rad mašine.
9. Ukoliko fabrička etiketa sa osnovnim podacima o mašini nedostaje ili je usled nepravilnog odnosa prema alatu pohabana do nečitljivosti ili neprepoznatljivosti.

Nije predviđeno da ovaj aparat upotrebljavaju osobe (uključujući i decu) sa smanjenim fizičkim, motoričkim i mentalnim sposobnostima ili osobe ograničenih znanja i iskustava bez prisustva osobe zadužene za njihovu bezbednost, odnosno staranje.

Deca se ne smeju igrati ovakvim aparatima.

SERVISER:

WOBY HAUS d.o.o.
NOVI SAD
Rumenački put bb
Tel: 021/ 22-16-990
Fax: 021/ 22-16-957
e-mail: servis@wobyhaus.co.rs

UVOZNIK:

WOBY HAUS d.o.o.
NOVI SAD
Braće Ribnikar 55
Tel: 021/ 47-222-12
Fax: 021/ 47-222-17
e-mail: info@wobyhaus.co.rs

Proizvođač: Womax, Herman-Voith StraÙe 4, 89522 Heidenheim, Nemačka