

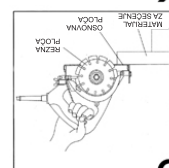
- Zamena četkice**
1. Ako uređaj ne može da se pokrene ili previše variraju zamenite mu četkice.
 2. Četkice koje su izgorjele, polomljene ili tanje od 5mm, morate zameniti novim.
 3. Uvek istovremeno promenite obe četkice, nikada samo jednu.
 4. Nakon što ste stavili nove četkice, pokrenite uređaj i pustite ga da slobodno radi neko vreme kako bi četkice bolje naglele.
 5. (slika 7.)

1. Pre nego što započnete sa poslovanjem servisiranja i održavanja, obavezno isključite uređaj!
2. Zamenite rezu ploču kad je oštećena.
3. Ventilacioni otvor na uređaju uvek mora biti čist i prohodan.
4. Redovno proveravajte pričvršćenost svih delova uređaja.
5. Nemojte raditi sa uređajem ako na njemu postoje oštećenja.
6. Redovno proveravajte da li postoje oštećenja strujnog kabla.

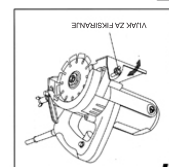
Servisiranje i održavanje



1. Pritisnite prekidač, uređaj počinje da radi. Kad otpustite prekidač, stoji. Na uređaju je takođe dugme za blokiranje prekidača. Ako je neophodno da uređaj napredno radi, pritisnite prekidač i dugme za blokiranje. (slika 6.)
2. Ako nakon toga pritisnete prekidač uređaj prestaje sa radom. Upozorenje! Pre uključivanja uređaja u naponsku mrežu, uverite se da je prekidač isključen.



3. SIGURNO I EFIKASNO REZANJE
Drite uređaj čvrsto, postavite osnovnu ploču na površinu za rezanje. Ne dozvolite da rezu ploča dodirne objekat koji režete odmah. Kada uređaj postigne punu brzinu, pomerite uređaj u napred polako i ujednačenom brzinom prođite objekat koji reže.
4. Nakon rezanja, neka uređaj radi 1-2 sekunde bez opterećenja da bi se očistio od prašine.



- 4) **PODEŠAVANJE UGLA REZANJA**
Fajna: max ugao rezanja na ovom uređaju je 45°
Opuštite vijak za fiksiranje sa osnovne ploče, zatim podešite osnovnu ploču na ugao koji želite, potom pritegnite vijak za fiksiranje (slika 4.).



Napon	220V / 230V
Snaga	1300W
Frekvencija	50Hz / 60 Hz
Prečnik diska	110 mm
Struja pod opterećenjem	6,0A
Broj obrtaja bez opterećenja	13000/min
Težina	3,5kg

Tehnički podaci

- Molimo Vas da koristite samo originalne rezervne delove, preporučene od strane proizvođača.
- U slučaju kvara, molimo Vas da kontaktirate ovlašćenog servisa.
- Molimo Vas da nikada sami ne popravljate uređaj i da ne koristite rezervne delove drugog proizvođača jer vam tada ne važi garancija, a i ispravnost uređaja je pod znakom pitanja.

Popravke



Ovaj alat je namenjen **ISKLUČIVO ZA KUĆNU UPOTREBU** i kao takvog ga treba koristiti

GARANTNI USLOVI

1. Garancija važi isključivo uz posedovanje originalnog računa, kompletno popunjenog i overenog Garantnog lista za kupljeni alat.
2. Garantuje se besprekoran rad navedenog proizvoda u trajanju od 12 (dvanaest) meseci od dana prodaje i overe Garantnog lista pečatom i potpisom prodavca.
3. Garancija se priznaje samo ako je proizvod upotrebljavan saglasno opštim garantnim uslovima i uputstvu za upotrebu, a odnosi se isključivo na nedostatke, koji potiču usled grešaka u proizvodnji ili montaži.
4. U toku garantnog roka koji teče od dana prodaje gotovog proizvoda, kupac ima pravo na besplatno otklanjanje kvarova ili zamenu neispravnih proizvoda nastalih greškom u proizvodnji, a pri normalnoj upotrebi.
5. Davalac garancije se obavezuje da će obezbediti potrebne rezervne delove ili kompletan gotovi proizvod za zamenu u trajanju garantnog roka.
6. U slučaju da se kvar ne može otkloniti u predviđenom roku, davalac garancije se obavezuje da proizvod zameni novim u roku ne dužem od 45 dana, a da za pomenuti proizvod produži važnost garancije.
7. Troškovi prevoza alata u garantnom roku do našeg ovlašćenog servisa i povratak istog padaju na teret servisa, a na osnovu odgovarajućih prevoznih dokumenata samo u slučaju prihvatanja reklamacije. Proizvod se transportuje na rizik primaoca!
8. Davalac garancije se obavezuje da i po isteku garantnog roka obezbedi rezervne delove za predmetni uređaj u periodu od 7 (sedam) godina za svaki tip mašine, koji izađe iz proizvodnog programa, a od datuma proizvodnje!
9. Popravke u garantnom roku mogu se vršiti isključivo u ovlašćenom servisu.

IZ GARANTNIH OBAVEZA SE IZUZIMAJU:

1. Nestručna upotreba ili zloupotreba koja uzrokuje preopterećenje mašine usled dejstva prekomerne sile (pregorevanje rotora ili statora) ili upotreba neodgovarajućih alata za datu mašinu (npr. veće burgije ili glodalca nego što je to predviđeno...).
2. Iz garantnog roka isključeni su alati, pribori i delovi koji direktno na sebi nemaju upisan jedinstveni fabrički broj i koji su izloženi normalnom trošenju redovnim korišćenjem ili drugim prirodnim uticajima pri normalnoj upotrebi (ugljene četkice, ležajevi, stezne glave, energetski kablovi).
3. Oštećenja nastala usled dejstva stranih tela (npr. peska, prašine, kamenja, opiljaka i sl.).
4. Oštećenja nastala kao rezultat nemara korisnika, neredovnog održavanja i čišćenja alata.
5. Oštećenja nastala usled nepridržavanja uputstva za upotrebu ili pogrešnog korišćenja, kao i usled normalnog predviđenog trošenja habanjem prilikom normalne upotrebe.
6. Oštećenja nastala padom, udarom ili dejstvom agresivnog hemijskog ili toplotnog dejstva.
7. Oštećenja nastala usled nedovoljnog ili neredovnog podmazivanja.
8. Ukoliko je alat delimično ili potpuno otvaran od strane neovlašćenih lica ili servisa, kao i neovlašćeni zahvati na električnoj instalaciji uređaja.
9. Oštećenja nastala usled priključivanja na energetsku mrežu u kojoj je napon manji od propisanog za optimalan rad mašine.
10. Ukoliko fabrička etiketa sa osnovnim podacima o mašini nedostaje ili je usled nepravilnog odnosa prema alatu pohabana do nečitljivosti ili neprepoznatljivosti.

WOMAX
Germany

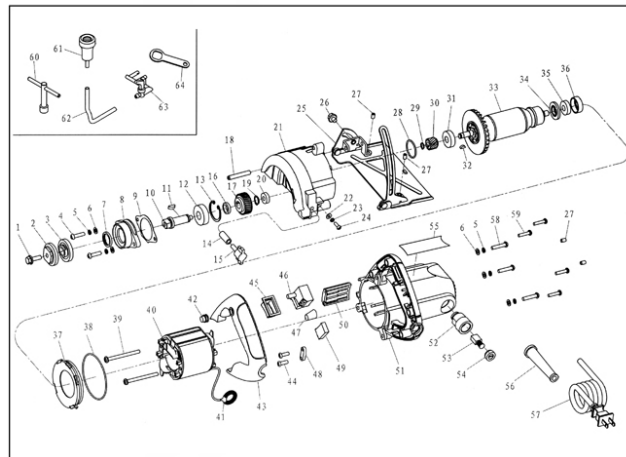


W-MKS 1250

Art.Nr: 733.125.99

- D** Marmorscherschleifer
- GB** Marble cutter
- F** Coupeur de marbre
- SRB** El. kružna testera za keramiku
- MNE** El. kružna testera za keramiku
- BIH** El. kružna testera za keramiku
- MK**

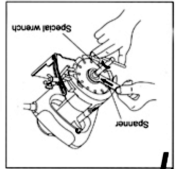
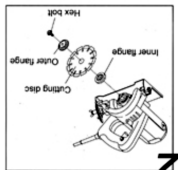
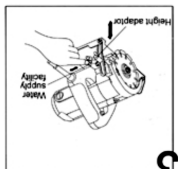




Part No.	Description	QTY	Part No.	Description	QTY
1	Flange nut M8 X18	1	33	Rotor assy	1
2	Outer flange	1	34	Clutch ring	1
3	Inner flange	1	35	Bearing 608-2RS	1
4	Bolt M5X20	2	36	Bearing sleeve	1
5	Spring washer 5	1	37	Wind guard	1
6	Fat washer 5	6	38	Big O ring	1
7	Water proof ring 18X24X3	1	39	Screw ST4.8X65-F	2
8	Front cover	1	40	Striker assy	1
9	Front cover washer	1	41	Electric ring	2
10	Spring	1	42	Shield lock	1
11	Key AX13	1	43	Handle cover	2
12	Bearing 6201-2RS (NSK)	3	44	Screw ST4.2X14-F	2
13	Circle 32	1	45	Switch	1
14	Brush sleeve	1	46	Switch cover	1
15	External nut	1	47	Controling pole	1
16	Motor ring	1	48	Controling pole	1
17	Washer assy	1	49	Capacitor 0.33µF	1
18	Pin axle	1	50	Spindle lock	1
19	Circle 12	1	51	Housing	1
20	Bearing 608-2Z	1	52	Brush holder	2
21	Gear box	1	53	Carbon brush	2
22	Fat washer 4	1	54	Brush cover	1
23	Spring washer 4	1	55	Name plate	1
24	Screw M4X12	1	56	Cord protector	1
25	Base plate	1	57	Cord and plug	1
26	Bolt M8X7	1	58	Screw M5X25	3
27	Screw M6X8	4	60	Wrench	4
28	O ring 26X32X3	1	61	Water plug	1
29	Circle 7	1	62	Water pipe ø 6x1200mm	1
30	Pinion gear	1	63	Water valve	1
31	Bearing 628-2RS	1	64	Igniter 22X22	1
32	Key 3X10	1			



- 1) **POSTAVLJANJE I SKIDANJE DISKA**
Postavite specijalni priloženi ključ, okrenite u smeru obrtanja kazaljke na satu. Odvijte navrtku, spojite priborice, da bi mogli skinuti disk.
Postavljajte disk je suprotno od skidanja. Uverite se da je disk otpušten gornjim delom na uređaju, zatim podestite stopu uređaja. Podestite na željenu dubinu (vidi sliku 3.).
- 2) **PODEŠAVANJE DUBINE REZANJA**
Otpušite gornji deo uređaja za snižavanje temperature, molimo Vas PAKNJA: Da bi doveli vodu za snižavanje temperature, molimo Vas postavite opremu za dovod vode.
Prikopčajte creva za dovod vode na uređaj, podestite ventil sve dok ne budete zadovoljni sa dotokom vode (slika 3.).
- 3) **SKLAPANJE DOVODA VODE**



Upotreba uređaja

1. Ako je potreban produžni kabl, koristite isti tip kao što je onaj na uređaju.
10. Ne koristite uređaj kao ston.
9. Ne dozvolite da voda dospe u motor u toku rada da bi izbegli oštećenje.
8. Otpušite prekidač brzo kad brzina reznog diska počne da opada ili se zaustavi.
7. Čvrsto držite uređaj u toku upotrebe.
6. Ne dodirujte rotirajuće delove posebno disk za rezanje.
5. Uredaj dok radi ne bi trebalo da dodiruje predmete da bi izbegli oštećenja.
4. Učvrstite vilke za podešavanje ugla i visine pre upotrebe. Priručnica diska treba da je dobro pričvršćena.
3. Nosite radne rukavice i cipela dok radite sa uređajem da bi sprečili strujni udar.
2. Koristite samo odgovarajuću alat.
1. Uredaj računava da je disk oštar.
El. kružna testera za keramiku je namenjena za sečenje mermera ili betona sa dijamantskim diskom za rezanje.
21. Popravke prepustite stručnjaku. Sve vrste popravki i zamena prepustite ovlašćenom serviseru.
20. Kako biste izbegli ozbiljnija oštećenja na uređaju ili teže povrede lica koje rukuje sa istim.



GARANTNI LIST

NAZIV PROIZVODA: El. kružna testera za keramiku

TIP PROIZVODA: **W-MKS 1250**

FABRIČKI BROJ:

DATUM PRODAJE:

KUPAC:

POTPIS PRODAVCA: _____ **PEČAT**

SERVISER: **WOMAX TOOLS d.o.o. NOVI SAD**
Braće Ribnikar 55
Tel: 021/ 526-992, 47-222-12
Fax: 021/ 452-457
e-mail: info@womax-tools.com

UVOZNIK: **WOMAX TOOLS d.o.o. NOVI SAD**
Braće Ribnikar 55
Tel: 021/ 526-992, 47-222-12
Fax: 021/ 452-457
e-mail: info@womax-tools.com



Šifarnosne informacije

Kada radite sa električnim alatom, morate poštovati sve mere bezbednosti i ovo uputstvo za upotrebu kako biste smanjili rizik od kvarova, požara, strujnog udara i povreda.
Molimo Vas, pažljivo pročitate ovo uputstvo za upotrebu i pridržavajte ga se.

Opšte mere bezbednosti

1. Održavajte red na radnom mestu. Pretpran i neuredan radni prostor je potencijalan izvor povreda.
2. Sprečite spoljašnji uticaj. Nikada nemojte raditi sa uređajem u vlažnoj ili mokroj sredini, niti ga izlagati kiši. Izbegavajte rad u sredini sa eksplozivnim i zapaljivim tečnostima ili gasovima.
3. Sprečite strujni udar. Kada radite sa uređajem, izbegavajte dodir sa metalnim uzemljenim elementima kao što su: cevi, radijatori, klima uređaji.
4. Držite decu i posetiocima na bezbednoj udaljenosti. Kada radite sa uređajem, držite decu i posetioce na bezbednoj udaljenosti kako ne bi došlo do povreda.
5. Pažljivo skladištite uređaj. Kada završite sa poslom, uređaj skladištite na suvom i bezbednom mestu.
6. Nemojte preopteretiti uređaj. Posao će biti bolje, kvalitetnije i bezbednije obavljen ako poštujete ograničenje opterećenja uređaja. Izbegavajte opterećivanje uređaja da ne bi došlo do kvarova ili do povreda.
7. Koristite uređaj koji je namenjen za dati posao. Nemojte forsirati uređaje da rade posao za koji nisu namenjeni. N.pr. da mali uređaji rade teške poslove koji su namenjeni za veće mašine.
8. Adekvatno se obucite. Nemojte nositi široku odeću ili nakit koji može biti zahvaćen od strane rotirajućih delova uređaja. Nosite odgovarajuću obuću, koja ne klizi, a ako imate dugačku kosu, stavite mrežicu za kosu.
9. Koristite zaštitne naočare. Obavezno nosite zaštitne naočare, a u slučaju da rad sa uređajem prouzrokuje stvaranje prašine, tada koristite i zaštitnu masku.
10. Budite pažljivi prema strujnom kabeu. Nikada nemojte vaditi utikač iz utičnice povlačenjem za kabl i nikada nemojte nositi uređaj okačen o strujni kabl. Čuvajte kabl od uticaja toplote, ulja i oštih ivica.
11. Pazite na ravnotežu. Kada radite sa uređajem morate stajati na čvrstoj podlozi sa obe noge i uvek biti u mogućnosti da održite ravnotežu.
12. Održavajte svoj alat. Uredaj uvek držite u besprekornom stanju, naoštrenih sečiva i čist. Poštujte uputstva vezana za podmazivanje uređaja i za zamenu delova. Blagovremeno pregledajte strujni kabl i u slučaju oštećenja, zamenite ga. Dršku držite u čistom i suvom stanju bez tragova masnoće i prljavštine.
13. Isključite uređaj. Kada ga ne koristite ili želite da obavite poslove servisiranja ili održavanja, obavezno isključite uređaj iz struje, izvadite utikač iz utičnice.
14. Uklonite alat. Pre nego što započnete sa radom, uklonite sav suvišan alat koji ste koristili sa sastavljanje i podešavanje uređaja. Tek tada je bezbedno da pokrenete uređaj.
15. Izbegnite nenamerno pokretanje. Pre nego što pokrenete uređaj proverite da li je prekidač u položaju OFF / Isključeno, tek tada je bezbedno da stavite utikač u utičnicu.
16. Upotreba produžnog kabla. Ako je neophodno da koristite produžni kabl, obavezno uzмите onaj sa adekvatnim poprečnim presekom koji je namenjen za uređaj koji koristite.
17. Pazite !!! Pazite šta radite i nikada nemojte raditi ako ste umorni.
18. Proveravajte oštećenja. Pre nego što počnete sa radom i nakon što završite posao, obavezno pregledajte da li na uređaju postoje vidljivi tragovi oštećenja ili neki ozbiljniji kvarovi. U slučaju da postoje, popravite ih ili zamenite originalnim rezervnim delovima, ali taj posao prepustite ovlašćenom serviseru.
19. Proverite napon. Pre nego što stavite utikač u utičnicu proverite da li napon mreže odgovara onom koji je označen na uređaju.