

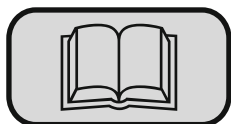
# WOMAX

Germany



**W-FSM 1200**  
Art.Nr: 733.120.00

**W-FSM 1500**  
Art.Nr: 733.150.00

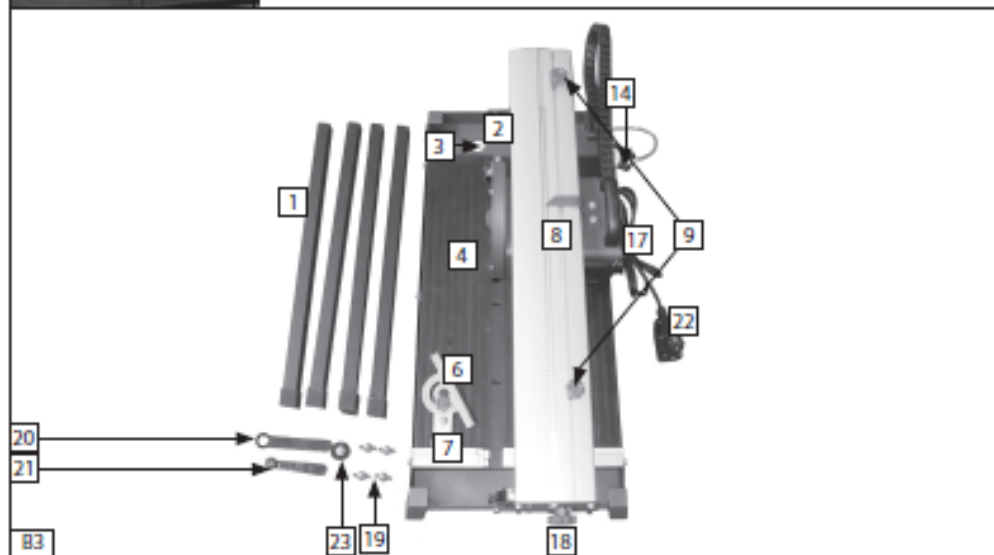
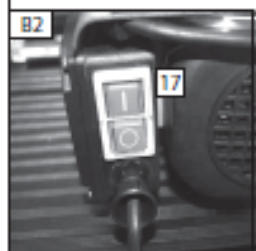
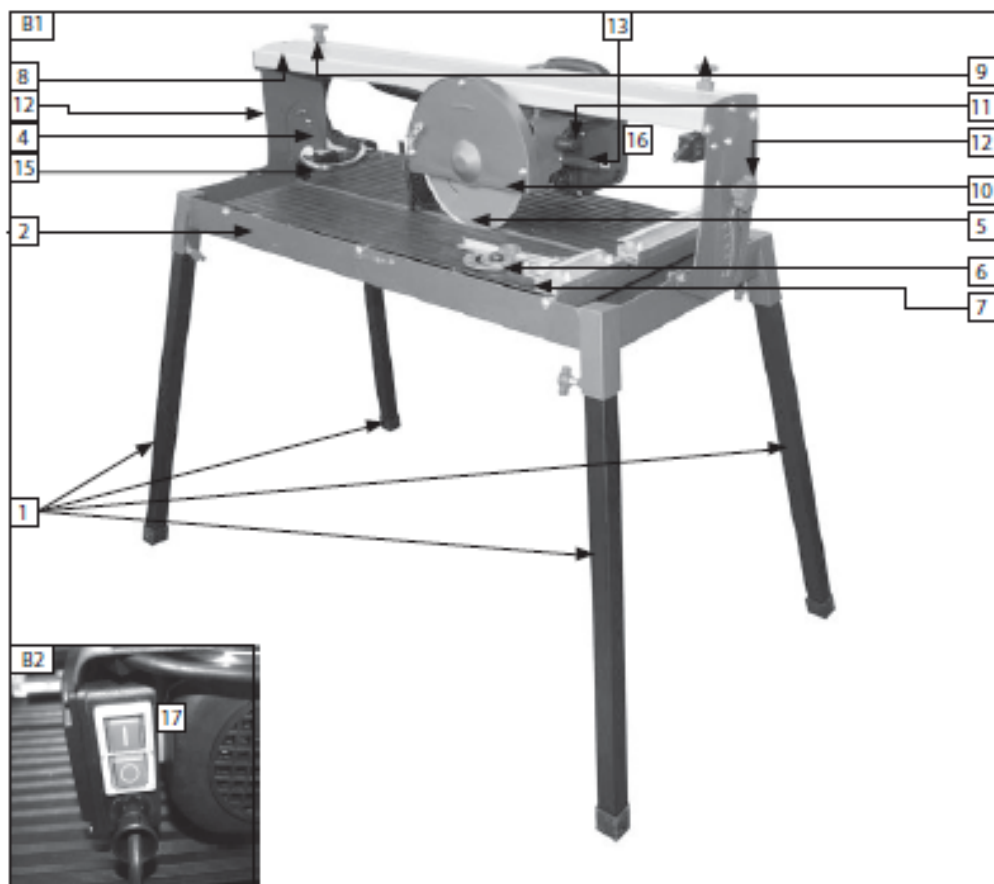


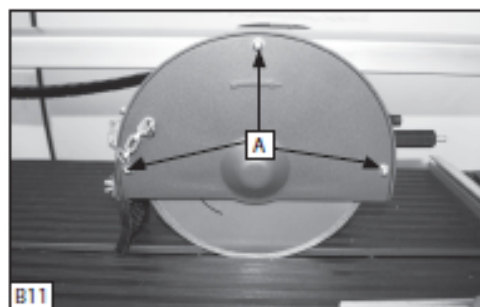
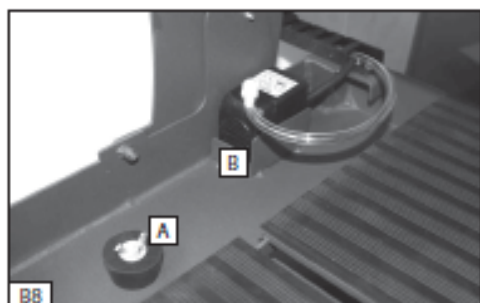
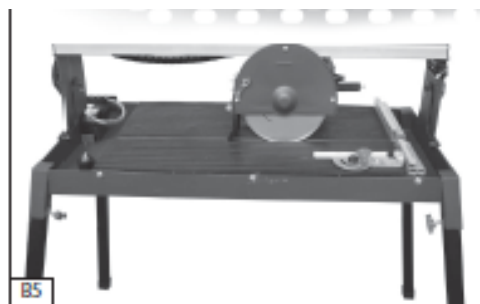
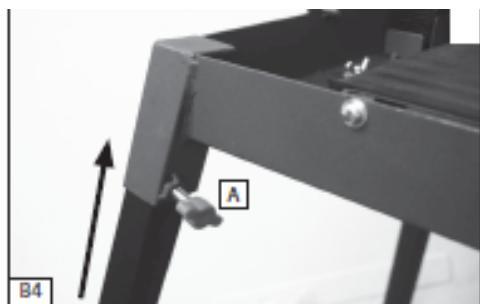
## UPUTSTVO ZA UPOTREBU

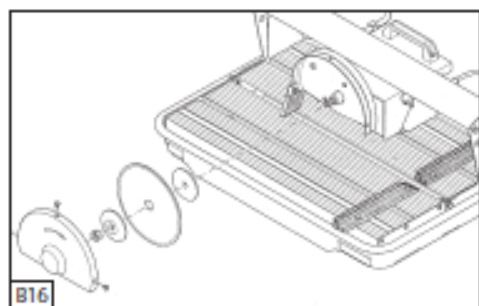
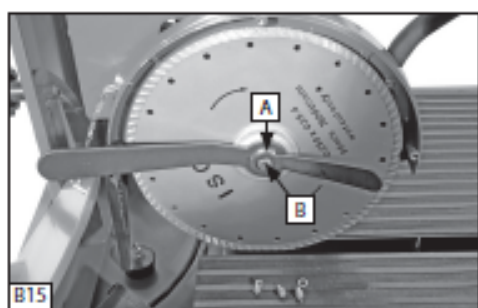
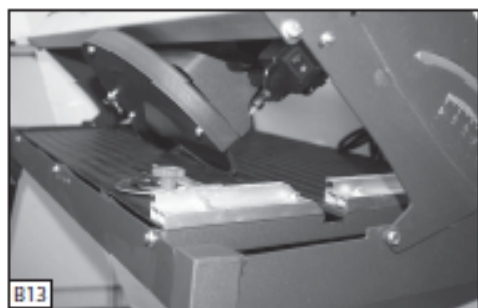
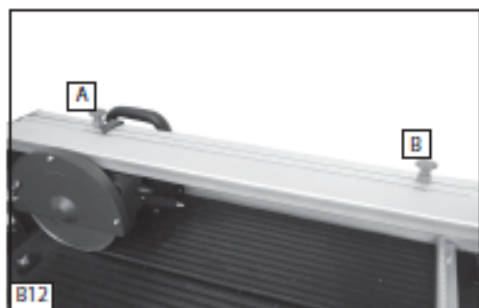
**W-FSM 1200**  
Art.Nr: 733.120.00

**W-FSM 1500**  
Art.Nr: 733.150.00

**SRB** Mašina za sečenje pločica







## Sigurnosna uputstva i upozorenja



Ovaj uređaj odgovara propisanim odredbama o bezbednosti električnih mašina.

Pročitajte pažljivo uputstvo za upotrebu pre uključivanja mašine.

Nepropisna upotreba mašine može prouzrokovati štetu na stvarima ili dovesti do povređivanja lica.

Lica koja nisu upoznata sa uputstvom za upotrebu ne smeju koristiti mašinu. Pažljivo čuvajte ovo uputstvo za upotrebu. Upotreba mašine zabranjena je deci i omladini.



### Pravilna upotreba uređaja

Mašina za sečenje pločica je namenjena isključivo za sečenje keramičkih pločica.

Za obradu glazurnih pločica i granita potrebne su specijalne dijamantske rezne ploče.

**Pažnja:** Uređaj je predviđen isključivo za mokro sečenje!

Uređaj je namenjen za amatere i napredne amatere.

Kod nepravilne primene uređaja kao i kod izmena na samom uređaju, proizvođač ne daje nikakvu garanciju.

Takođe poštujujte napomene o bezbednosti, montaži i upotrebi, kao i opštevažeće propise za zaštitu od nesreća.

### Bezbednosne napomene

Održavajte svoje radno mesto čistim i dobro osvetljenim, kako biste izbegli moguće nesreće.

Ne koristite električne uređaje u blizini zapaljivih tečnosti ili gasova, te u vlažnom ili mokrom okruženju. U slučaju nepoštovanja ovih napomena, postoji opasnost od požara i eksplozije.

Nikada ne ostavljajte uređaj da radi bez nadzora.

Ne koristite uređaj ukoliko ste umorni ili dekoncentrisani ili ako vam je sposobnost pravovremenog reagovanja smanjena zbog uzimanja alkohola ili lekova.

Nepažnja može dovesti do ozbiljnih ozleđa.

Održavajte uređaj čistim i funkcionalnim da biste mogli bolje i bezbednije raditi.

Ne nosite široku odeću i nakit.

Pronađite stabilan položaj i nosite obuću koja se ne klize.

Ako imate dugu kosu, koristite pokrivač za glavu.

Rotirajući delovi mogu zahvatiti opuštenu odeću, nakit i dugu kosu.

Nosite zaštitne naočare.

Prilikom rada sa materijalima koji proizvode prašinu nosite zaštitnu masku za disanje.

Pri razvoju buke nosite zaštitu sluha.

Osobe koje upravljaju uređajem ne smeju se ometati. One bi zbog toga mogle izgubiti kontrolu nad uređajem.

Ne koristite uređaj čija je sklopka za uključivanje /isključivanje neispravna. Električni uređaj koji se ne može uključivati ili isključivati preko sklopke je opasan i mora se popraviti.

Uređaj uvek pokrenite pre nego što dođe u dodir sa predmetom koji se obrađuje.

Uklonite pre uključivanja ključeve i alate za podešavanje.

Ne preopterećujte uređaj. Ako se smanji broj obrtaja, rasteretite uređaj ili ga isključite.

Prikladnim električnim alatom radite bezbednije i bolje u navedenom optimalnom opsegu snage.

Obezbedite predmete koji se obrađuju od okretanja zajedno sa uređajem, npr. pomoću zatezne naprave ili stege.

Ne obrađujte predmete koji su premaleni za pritezanje u stegu. Ako predmet držite u ruci, ne možete bezbedno opsluživati uređaj.

Skладиštite i čuvajte električne alate van domašaja dece.

Koristite samo pribor koji preporučuje proizvođač.

Mrežni napon mora odgovarati podacima sa kontrolne pločice na uređaju.

Izbegavajte kontakt telom sa uzemljenim predmetima, npr. vodovodnim cevima, radiatorima, šporetima, frižiderima, da biste se zaštitili od električnog udara.

Kabel izvlačite iz utikača samo držanjem za utikač. Zaštitite kabel od ulja, toplote i oštih ivica. Oštećeni kabel može izazvati električni udar.

Pre početka rada proverite da li na uređaju i mrežnom kablju ima oštećenja.

Vodite računa da prilikom priključivanja mrežnog utikača pogonska sklopka bude u položaju "isključeno".

Za rad na otvorenom koristite isključivo produžni kabel koji je dozvoljen za upotrebu na otvorenom.

Kod upotrebe kablovskog bubnja, kabel sasvim odmotajte kako biste izbegli zagrevanje kabla.

Prečnik jedne žile kabla je minimalno 1,5 mm<sup>2</sup>.

Kod radova na otvorenom, utičnica mora imati uzemljenje.

Izvučite utikač iz utičnice kada ne koristite uređaj ili kada vršite postupke nameštanja ili održavanja.



- Kabel se mora nalaziti uvek iza uređaja.

### **Radno specifične bezbednosne napomene:**

- Mašinu uvek postavite vodoravno na čvrstu i stabilnu podlogu.
- Pre rada uvek napunite vodu u kadu uređaja.
- Električni vodovi ne smeju doći u kontakt sa vodom ili vodenom parom.
- Ne upotrebljavajte nikakve segmentirane rezne ploče.
- Uvek zamenite oštećena dijamantska sečiva.
- Pazite na ispravno postavljanje i fiksiranje dijamantskog sečiva.
- Prilikom rada uvek koristite zaštitu dijamantskog sečiva.
- Uvek nosite zaštitne naočare i zaštitu sluha.
- Koristite samo dijamantske rezne ploče propisane veličine.

### **Električna bezbednost**

- Za ovu mašinu za sečenje pločica važe stroži bezbednosni propisi za mokri pogon. Potrebno je primeniti sve zaštitne mere protiv povišenih dodirnih tačaka koje mogu biti pod naponom.
- Za priključivanje na mrežu upotrebljavajte trožilni kabel H07 RN-F3.
- Mrežni priključak mora biti osiguran osiguračem od 10 A.
- Kod radova na otvorenom i na gradilištima potrebno je koristiti zaštitnu nadstrujnu sklopku, koja je delotvorna pri pogrešnoj struji do maksimalno 30 mA.
- Električne priključke sme izvoditi samo stručna osoba.
- Pre svih radova održavanja i nameštanja izvući mrežni utikač iz struje.

### **Komponente uređaja**

1. Stope / noge
2. Okviri mašine/posuda
3. Ispust vode
4. Radni sto/gornji deo
5. Rezna ploča
6. Ugaoni graničnik
7. Granična šina
8. Vođica
9. Zvezdasti zahvatni vijak za vodicu
10. Zaštita rezne ploče
11. Ručka
12. Zvezdasti zahvatni vijak za nameštanje ugla
13. Obezbeđenje prilikom transporta
14. Pumpa za rashladnu vodu
15. Crevo za rashladnu vodu
16. Motor
17. Sklopka za uključivanje/isključivanje
18. Skala uglomera
19. Vijci sa krilnom glavom za podložne nožice
20. Prstenasti ključ
21. Osovinski ključ
22. Prekidač strujnog kola
23. Sigurnosni čep

### **Montaža**

#### **Montaža osnovnog postolja**

- Pre sastavljanja prekontrolišite da li na delovima ima oštećenja nastalih prilikom transporta.
- Položite sve delove na ravnu podlogu.
- Gurnite četiri podložne nožice (1) u prihvate (A) u okviru mašine (2) i pričvrstite ih sa vijcima sa krilnom glavom (19) (B4).
- Postavite gornji deo mašine (4) u okvir mašine (2) (B5).

- Zatvorite dno posude (2) sigurnosnim čepom (23), (A) (B8).

### Montaža pumpe za vodu

- Nataknite crevo za rashladnu vodu (15) na pumpu (14) (B6) (B7).  
 - Umetnite pumpu za vodu (14) sa usisnom posudicom u dnu posude (2) (B8) (B). Pri tom pazite na to da crevo za vodu (15) ni na kojem mestu ne bude prelomljeno!

### Rad sa mašinom za sečenje pločica

- Uklonite obezbeđenje za transport (13)(B9).  
 - Napunite posudu (2) vodom do oko 5 mm ispod gornje ivice posude.  
 - Utaknite utikač strujnog kola (22) u zidnu utičnicu (sa napajanjem iz električne mreže).

**Pazite na ispravan napon (vidi kontrolnu pločicu).**

### Pažnja!

Vaša mašina za sečenje pločica ima prekidač strujnog kola (B10), koji u slučaju gubitka struje (propusno mesto) od 30 mA automatski prekida napajanje strujom.

### Molimo vas da ispitajte uređaj pre svake upotrebe!

- 1) Aktivirajte taster „Test“. Prekidač strujnog kola (B10) prekida napajanje strujom i kontrolna lampica (A) (B10) ne svetli.
  - 2) Aktivirajte taster „Reset“ (B10). Sada je prekidač strujnog kola (22) spreman za upotrebu. Kontrolna lampica (A) (B10) svetli crveno. Ako kontrolna lampica (A) (B10) ne svetli, molimo pričekajte oko 6 sekundi, i onda ponovno pritisnite taster „Reset“ (B10).  
 Ponovite ovaj postupak, sve dok se ne upali kontrolna lampica (A) (B10) crvene boje, jer ona pokazuje spremnost za upotrebu prekidača strujnog kola (22).
  - 3) U koliko aktivirate taster „Test“ (B10), nikada ne pritisniti duže od 1 sekunde. Ako ne svetli kontrolna lampica (A) (B10), prekidač strujnog kola (22) je ili isključen, jer je prekinuo napajanje strujom zbog gubitka struje, ili je prekidač strujnog kola (22) prebačen na „Test“. Uređaj se ne sme upotrebljavati ukoliko nije uspeo proces ispitivanja. U tom slučaju obratite se ovlašćenom servisu.
- Položite predmet koji se obrađuje na sto za rezanje (4) i namestite ga.
  - Prebacite mašinu putem prekidača za uklj/isklj (17) na „I“ (B2).
  - Pričekajte da rezna ploča (5) postigne maksimalni broj obrtaja i da pumpa (14) pokrene vodu na reznu ploču (5). Vodite računa da pumpa (14) prilikom rada uvek radi i da pumpa vodu na reznu ploču (5)!
  - Povucite klizač motora na ručici (11) polagano i ravnomerno kroz predmet koji sećete.
  - Za isključivanje, prebacite prekidač za uklj/isklj. (17) na „O“ (B2). Nikada ne isključujte uređaj dok je sečivo još u materijalu koji sećete.

### Uzdužni rez

- Namestite željenu dužinu reza (A-B) pomoću zvezdastih zahvatnih vijaka (9) na glavi mašine (B12).  
 Reznu ploču provesti polagano i ravnomerno kroz predmet.

### Poprečni rez

- Za poprečne rezove od 90° do 45° zakrenite celu glavu mašine sa reznom pločom. Otpustite 2 bočne zvezdaste ručke (12), namestite željeni ugao i ponovo čvrsto potegnite zvezdaste ručke (B13).  
 Reznu ploču provesti polagano i ravnomerno kroz predmet.

### Dijagonalni rez

- Pričvrstite graničnik ugla (6) u graničnu šinu (7) i pritegnite ih vijcima (B14). Graničnik ugla (6) namestite na željenu ugaonu meru.  
 - Provedite reznu ploču polagano i ravnomerno kroz predmet.

### Promena reznih ploča

- Izvucite mrežni utikač iz strujne utičnice.  
 - Nosite zaštitne rukavice.  
 - Otpustite 3 vijka na zaštitni lista testere i skinite zaštitu (A) (B11).



- Postavite prstenasti ključ (20) na maticu sa prirubnicom (A) (B15).
  - Postavite osovinski ključ(21) na osovini motora(B) B15).
  - Maticu sa prirubnicom otpustite u smeru suprotnom od smer kazaljke na satu (A) (B15).
  - Skinite maticu sa prirubnicom, spoljnu prirubnicu i reznu ploču.
  - Novu reznu ploču montirati obrnutim redosledom (B16).
- Pažnja: Obratite pažnju na smer kretanja rezne ploče.
- Zaštitu rezne ploče ponovo montirati sa 3 vijka.

## Održavanje

U zavisnosti od intenziteta rada, pumpa (14) se mora redovno čistiti.

- Izvadite pumpu (14) iz posude za vodu (2) (B8).
- Okretanjem skinite poklopac filtera (A) i poklopac kola pumpe.
- Izvucite filter i rotor i sve delove očistite pod tekućom vodom. Uklonite eventualne naslage i prljavštinu.

## Čišćenje

- **Posudu za vodu redovno praznite i ispirajte.**

- Ventilacionu rešetku motora uvek održavajte čistom.
- Sve pomične delove redovno održavajte pomoću biološki razgradive masti ili ulja.
- Plastične poklopce nemojte obrađivati razređivačima.
- Za čišćenje koristite samo vlažne krpice i četkicu.

## Tehnički podaci za Model: W-FSM 1200

Mrežni napon:	230 V~ 50 Hz
Snaga motora:	1200W S2 20 min
Broj obrtaja:	2950 /min
Rezna ploča:	ø200 x ø25,4 mm
Debljine sečenja:	36 mm pod 90° 29 mm pod 45°
Dužina reza:	620 mm
Veličina stola:	960 x 400 mm
Klasa zaštite:	IP54
Težina:	28 kg

## Tehnički podaci za Model: W-FSM 1500

Mrežni napon:	230 V~ 50 Hz
Snaga motora:	1500W S2 30 min
Broj obrtaja:	2950 /min
Rezna ploča:	ø250 x ø25,4 mm
Debljine sečenja:	65 mm pod 90° 48 mm pod 45°
Dužina reza:	620 mm
Veličina stola:	700 x 468 mm
Klasa zaštite:	IP54
Težina:	52 kg

**Vrednosti buke i vibracija** (utvrđene su u skladu sa normom EN 61029):

Nivo zvučnog pritiska $L_{pA}$ :	----- 95 dB(A)
Nivo zvučne snage $L_{WA}$ :	----- 108 dB(A)
Faktor nesigurnosti K:	----- 3 dB(A)
Nivo vibracija $a_{h1}$ :	----- 3,4 m/s <sup>2</sup>
Faktor nesigurnosti K:	----- 1,5 m/s <sup>2</sup>

Napomena: Ako jačina zvuka prelazi 85 dB(A), obavezna je upotreba zaštite za uši.

Ova mašina nije namenjena za dugotrajnu neprekidnu upotrebu. Uverite se da se mašina nije pregrijala.



**S2-20min: Nakon korišćenja mašine u trajanju od 20 minuta, ostavite da se ohladi do sobne temperature pre sledeće upotrebe.**

**S2-30min: Nakon korišćenja mašine u trajanju od 30 minuta, ostavite da se ohladi do sobne temperature pre sledeće upotrebe.**

## Popravke

Koristite samo pribor i rezervne delove koji su preporučeni od strane proizvođača. Ukoliko se dogodi da uprkos našoj proveru kvaliteta i vašoj brizi dođe do kvara na uređaju, neka popravak izvrši ovlašćeni servis.

## Zaštita životne sredine



Nakon isteka radnog veka uređaja, molimo Vas da njegove delove ne odlažete skupa sa redovnim kućnim otpadom nego da ih predate u vama najbliži centar za reciklažu.

Na taj način ćete sačuvati Vašu životnu sredinu i obezbediti sirovine za buduću proizvodnju.



## Kvarovi, uzroci i otklanjanje

Problem	Uzrok	Otklanjanje
Mašina se ne pokreće	Nema struje Strujni kabel nije priključen Prekidač oštećen	Mrežu, utičnicu i kabl prekontrolisati Zameniti prekidač
Mašina radi uz prekide i neravnomerno	Reznu ploču proveriti na udar Kondenzator za pokretanje neispravan Ležaj motora oštećen	Zameniti ploču Popravak kod stručne osobe  Zamena ležaja kod stručne osobe
Učinak sečenja preslab	Prirubnica na reznoj ploči labava Rezna ploča pogrešno montirana  Dijamantska ivica tupa	Pritegnuti Prekontrolisati i ispravno montirati. Izvući sa kamenom za oštrenje
Hlađenje vodom preslabo	Pumpa ne radi ispravno	Očistiti pumpu Napuniti vodom

## Simboli i njihovo značenje

Na uređaju i u ovom uputstvu naći ćete simbole koji vam daju važne informacije o samom uređaju ili uputstva za njegovo korišćenje. Pre upotrebe uređaja, neophodno je pročitati i usvojiti sva uputstva. Nepoštovanje uputstava može biti **OPASNO PO ŽIVOT!**



Pročitajte i shvatite ovo uputstvo za upotrebu pre upotrebe uređaja.



Uvek nosite zaštitne naočare kada koristite ovu mašinu.



Preduzmite mere za zaštitu sluha.



Uvek nosite zaštitnu masku za prašinu. Ne smeju se obrađivati materijali koji sadrže azbest!



Ne prilazite sa svojim rukama u područje rezne ploče, dok električni alat radi. Pri kontaktu sa reznom pločom postoji opasnost od povreda.



Simbol upozorenja i opasnosti. Rizik od povredivanja i oštećenja uređaja.

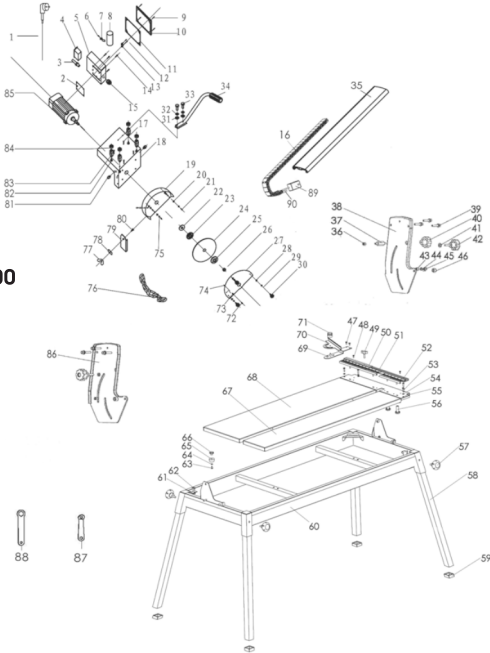


Nosite zaštitne rukavice.

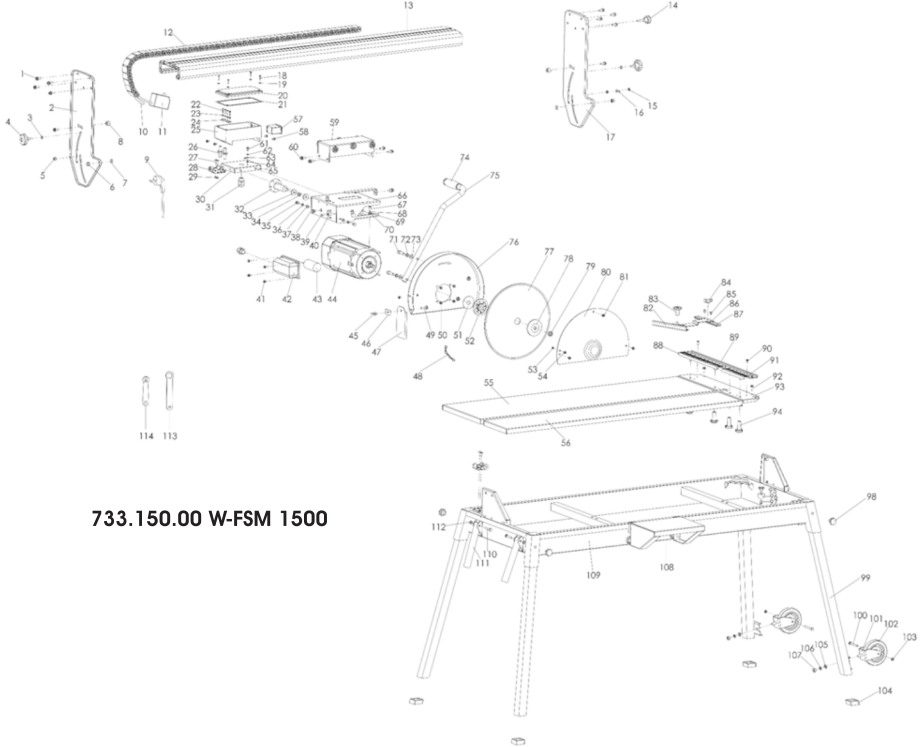
**NAPOMENA: Ovo uputstvo je rađeno isključivo za srpsko tržište i kao takvo je originalno.**

UPUTSTVO IZDAO: Womax, Lammstrasse 81, D-89520 HEIDENHEIM, Nemačka

733.120.00 W-FSM 1200



733.150.00 W-FSM 1500



# EC deklaracija o usaglašenosti

## (prevod)

Mi proizvođač,

**Womax**

Lammstrasse 81, D-89520 HEIDENHEIM

Izjavljujemo da su nabrojane mašine u saglasnosti sa svim osnovnim i bezbednosnim zahtevima:

- EMC direktiva 2004/108/EC;
- MD direktiva 2006/42/EC.

Naziv mašine: Mašina za sečenje pločica

Tip mašine: W-FSM 600; W-FSM 1200; W-FSM 1500.

Robna marka: Womax

Za navedene modele, izdati su ispitni izveštaji: 4840312226602 i 48.403.10.0092.03.

Primenjeni standardi:

EN 55014-1/A2:2011	EN 61029-A11:2010
EN 55014-2/A2:2008	EN 12418/A1:2009
EN 61000-3-2/A2:2009	
EN 61000-3-3:2008	

Sva tehnička dokumentacija se nalazi u sedištu kompanije Womax, Lammstrasse 81, D-89520 Heidenheim, Nemačka.

Lice odgovorno za tehničku dokumentaciju je gospodin Branislav Cvijanovic.

Heidenheim,  
Datum: 10.02.2017.

Branislav Cvijanović  
Direktor

# PRAVA POTROŠAČA

Poštovani potrošači,

Kupili ste proizvod: **MAŠINA ZA SEČENJE PLOČICA**

koji je uvezlo **WOBY HAUS DOO**, Braće Ribnikar 55, 21000 Novi Sad,

tip: **W-FSM 1200**  
**W-FSM 1500**, fabrički broj: \_\_\_\_\_, datum proizvodnje \_\_\_\_\_.

Datum fiskalnog računa: \_\_\_\_\_, broj fiskalnog računa: \_\_\_\_\_.

Naziv i adresa trgovca i pečat: \_\_\_\_\_

(M.P.)

**DA BISTE UVEK ZNALI SVOJA PRAVA U VEZI SA SAOBRAZNOŠĆU PROIZVODA KOJI STE KUPILI, A I RADI LAKŠE IDENTIFIKACIJE PROIZVODA I DATUMA PRODAJE, PREPORUČUJEMO VAM DA SAČUVATE OVAJ DOKUMENT!**

Ovom kupovinom stekli ste sva prava o saobraznosti propisana članom 50. – 52. Zakona o zaštiti potrošača („Službeni glasnik RS“ br. 62/2014) koja ovaj proizvod sadrži.

Ako roba koju ste kupili nije saobrazna ugovoru, obratite se trgovcu kod koga ste robu kupili, u roku od **2 godine** od dana kupovine i imate pravo da zahtevate da Vam otkloni nesaobraznost u primerenom roku, opravkom ili zamenom bez naknade, ili ukoliko ne ostvarite pravo na opravku, ili zamenu u primerenom roku, imate pravo da raskinete ugovor (povraćaj novca).

Trgovac kome ste izjavili reklamaciju dužan je da Vam odgovori najkasnije u roku od 8 dana od dana prijema reklamacije, sa izjašnjenjem o podnetom zahtevu i predlogom njegovog rešavanja.

U slučaju prihvatanja reklamacije, sve troškove potrebne za otklanjanje nesaobraznosti proizvoda, kao i troškove prevoza nesaobraznog proizvoda, snosi će trgovac.

Za sve informacije i u cilju što bržeg i efikasnijeg rešavanja eventualnih problema, preporučujemo Vam usluge ovlašćenog servisa koji je naveden u Uputstvu za upotrebu.

U svrhu što bolje i kvalitetnije eksploatacije ovog proizvoda, molimo Vas da proizvod koristite u skladu sa uputstvom za upotrebu kao i da ga ne izlažete uslovima koji mogu da onemoguće ili umanje saobraznost (prašina, vlaga, toplota, pad, udar i slični uslovi ili faktori).

Ovim dokumentom prestaje važnost svih garantnih dokumenata koje eventualno dobijete prilikom kupovine, a nalaze se upakovani uz robu.

**NAPOMENA: Ovaj proizvod je namenjen isključivo za kućnu upotrebu i tretira se kao hobi alat. Svaka reklamacija za koju se ustanovi da je nastala upotrebom u profesionalne svrhe, smatraće se zloupotrebom i odstupanjem od predviđene namene i biće odbijena.**

**Ovaj alat je namenjen ISKLUČIVO ZA KUĆNU UPOTREBU  
i kao takvog ga treba koristiti**

**Potrošači molimo Vas da obratite pažnju  
na sledeće tačke i pojave o kojima treba voditi računa  
i izbegavati ih tokom upotrebe uređaja:**

1. Nestručna upotreba ili zloupotreba koja uzrokuje preopterećenje mašine usled dejstva prekomerne sile (pregorevanje rotora ili statora) ili upotreba neodgovarajućih alata za datu mašinu (npr. veće ili neodgovarajuće rezne ploče nego što je to predviđeno...).
2. Oštećenja nastala usled dejstva stranih tela (npr. vode, prašine, kamenja i sl.).
3. Oštećenja nastala kao rezultat nemara korisnika, neredovnog održavanja i čišćenja alata.
4. Oštećenja nastala usled nepridržavanja uputstva za upotrebu ili pogrešnog korišćenja, kao i usled normalnog predviđenog trošenja habanjem prilikom normalne upotrebe.
5. Oštećenja nastala padom, udarom ili dejstvom agresivnog hemijskog ili toplotnog dejstva.
6. Oštećenja nastala usled nedovoljnog ili neredovnog podmazivanja.
7. Ukoliko je alat delimično ili potpuno otvaran od strane neovlašćenih lica ili servisa, kao i neovlašćeni zahvati na električnoj instalaciji uređaja.
8. Oštećenja nastala usled priključivanja na energetska mrežu u kojoj je napon manji ili veći od propisanog za optimalan rad mašine.
9. Ukoliko fabrička etiketa sa osnovnim podacima o mašini nedostaje ili je usled nepravilnog odnosa prema alatu pohabana do nečitljivosti ili neprepoznatljivosti.

Nije predviđeno da ovaj aparat upotrebljavaju osobe (uključujući i decu) sa smanjenim fizičkim, motoričkim i mentalnim sposobnostima ili osobe ograničenih znanja i iskustava bez prisustva osobe zadužene za njihovu bezbednost, odnosno staranje.

Deca se ne smeju igrati ovakvim aparatima.

**SERVISER:**

**WOBY HAUS d.o.o.**  
**NOVI SAD**  
**Rumenački put bb**  
**Tel: 021/ 22-16-990**  
**Fax: 021/ 22-16-957**  
**e-mail: servis@wobyhaus.co.rs**

**UVOZNIK:**

**WOBY HAUS d.o.o.**  
**NOVI SAD**  
**Braće Ribnikar 55**  
**Tel: 021/ 47-222-12**  
**Fax: 021/ 47-222-17**  
**e-mail: info@wobyhaus.co.rs**

**Proizvođač: Womax, Lammstrasse 81, D-89520 HEIDENHEIM, Nemačka**