

# Womax

SRB

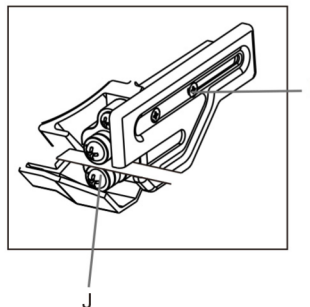
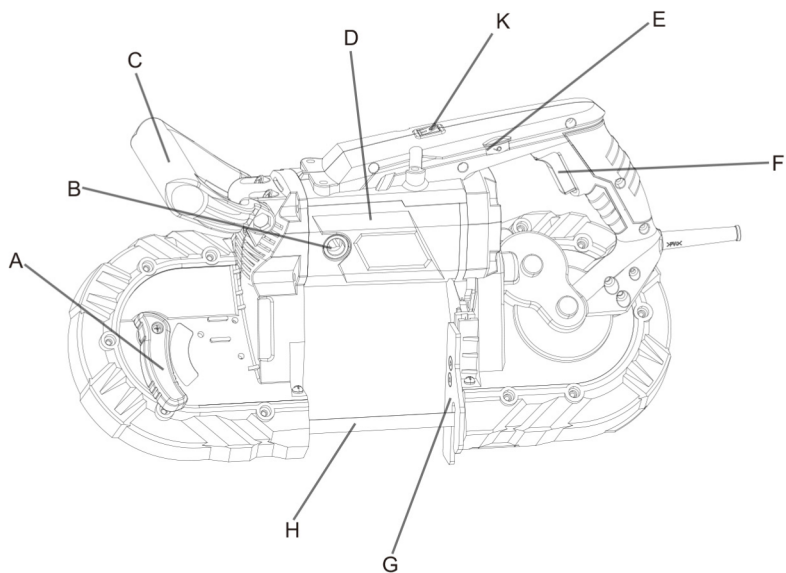
## UPUTSTVO ZA UPOTREBU

Testera tračna  
W-BS 750-2240

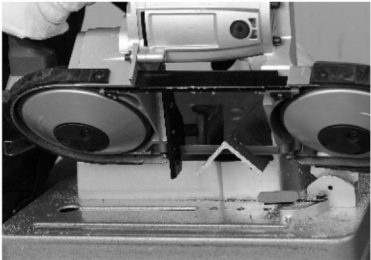
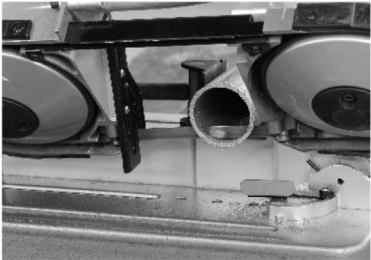
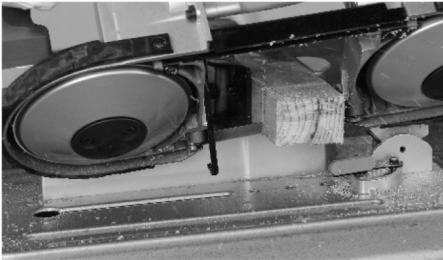
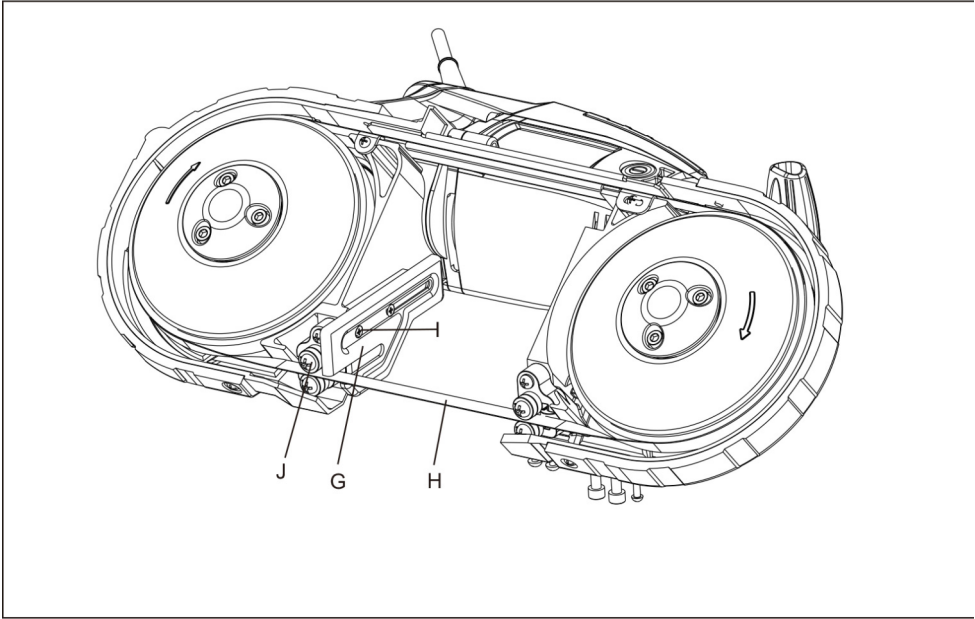


735.110.11

①



- A** Ručka za zatezanje
- B** Poklopac četkica
- C** Prednji podesivi rukohvat
- D** Kućište motora
- E** Potenciometar za regulaciju brzine testere
- F** Prekidač Uključeno/Isključeno
- G** Vodilica testere
- H** List testere
- I** Vijak
- J** Ležaj vodilice
- K** Prekidač LED radnog svetla
- L** Postolje sa priručnom stegom (nije prikazano na skici)



## Bezbednost

### Opšte bezbednosne instrukcije

#### Upozorenje!

Pročitajte sva upozorenja i sva uputstva navedena u ovom priručniku. Nepoštovanje upozorenja i uputstva može dovesti do električnog udara, požara i/ili ozbiljnih povreda. Sačuvajte sva upozorenja i uputstva za buduću upotrebu. Termin "električni alat" u ovom uputstvu se odnosi na vaš električni alat sa mrežnim napajanjem ili na baterijski pogon (bežični) električni alat.

### Bezbednost radnog mesta

- Držite radno područje čistim, urednim i dobro osvetljenim. Mračna i neuredna radna mesta mogu dovesti do nesreća na radu.
- Nemojte rukovati električnim alatom u eksplozivnim atmosferama, kao što je prisustvo zapaljivih tečnosti, gasova ili prašine. Električni alati stvaraju varnice koje mogu zapaliti prašinu ili gasove.
- Držite decu i druge posmatrače dalje od radnog mesta dok koristite električni alat. Skretanje pažnje može dovesti do gubitka kontrole nad električnim alatom.

### Električna bezbednost

- Utičnica za električni alat mora biti u skladu sa utikačem na električnom alatu. Nikada nemojte . . . modifikovati utikač na bilo koji način. Nikada nemojte koristiti bilo koji adapter sa uzemljenim električnim alatima. Nemodifikovani utikači i odgovarajući izlazi će smanjiti rizik od električnog udara.
- Izbegavajte kontakt tela sa uzemljenim površinama kao što su vodovodne cevi, radijatori, šporeti i frižideri. Postoji povećan rizik od električnog udara ako je vaše telo uzemljeno.
- Ne izlažite električni alati kiši ili vlazi. Voda koja uđe u električni alat povećava rizik od električnog udara.
- Nemojte zloupotrebiti strujni kabel. Nikada ne koristite kabel za nošenje, povlačenje ili isključivanje iz utičnice. Držite kabel dalje od toplote, ulja, oštih ivica ili pokretnih delova. Oštećeni ili zapleteni kablovi povećavaju rizik od električnog udara.
- Kada koristite električni alat na otvorenom, koristite produžni kabel pogodan za spoljašnju upotrebu. Upotreba kabla pogodnog za spoljašnju upotrebu smanjuje rizik od strujnog udara.

### Lična bezbednost

- Budite oprezni, pazite šta radite i koristite zdrav razum kada radite sa električnim alatom. Nemojte koristiti električni alat ako ste umorni ili pod uticajem droga, alkohola ili lekova. Trenutak nepažnje, dok električni alat radi, može rezultirati ozbiljnim ličnim povredama.
- Koristite ličnu zaštitnu opremu. Uvek nosite zaštitu za oči. Zaštitna opremu kao što je maska za zaštitu od prašine, zaštitne cipele protiv klizanja i izuvanja, tvrdi šešir ili zaštita sluha, zaštita je koja se koristi za odgovarajuće uslove i smanjuje lične povrede.
- Sprečite nenamerno pokretanje električnog alata. Uverite se da je prekidač u položaju isključeno pre priključivanja na električnu mrežu, kod podizanja ili nošenja alata. Nikada ne držite prst na prekidaču dok ga nosite. Nenamerno pokretanje električnog alata može da izazove teške telesne povrede.
- Uklonite sav pribor i ključeve pre uključivanja električnog alata. Ključevi i sitan pribor mogu biti odbačeni od strane rotirajućih delova uređaja i izazvati ozbiljne povrede.
- Ne preterujte. Stojte uvek stabilno i u ravnoteži. Ovo omogućava bolju kontrolu nad električnim alatom u neočekivanim situacijama.
- Oblačite se pravilno. Ne nosite labavu odeću ili nakit. Držite kosu, odeću i rukavice dalje od pokretnih delova. Široka odeća, nakit ili duga kosa mogu biti zahvaćeni od strane pokretnih delova uređaja.
- Ako je moguće uređaj priključiti na sistem za odvođenje prašine, obezbedite da je on povezan pravilno. Upotreba uređaja za sakupljanja prašine može značajno da smanji opasnosti od udisanja prašine.

### Korišćenje i nega električnog alata

- Ne preopterećujte električni alat. Koristite odgovarajući električni alat za vašu aplikaciju. Pravilan izbor električnog alata će puno bolje i sigurnije uraditi posao ako je dizajniran za vašu aplikaciju.
- Ne koristite električni alat ako prekidač za uključivanje/isključivanje nije u funkciji. Bilo koji električni alat koji se ne može kontrolisati pomoću prekidača je opasan i mora se popraviti.
- Isključite utikač iz izvora napajanja pre nego što izvršite bilo kakva podešavanja, promenu dodatne opreme ili skladištenje električnih alata.

Takve preventivne mere bezbednosti smanjuju rizik od slučajnog pokretanja električnog alata.

- Držite električni alat u stanju mirovanja van domašaja dece i ne dozvolite osobama koji nisu poznati sa električnim alatom ili ovim uputstvima za upravljanje električnim alatom. Električni alat su opasni u rukama neobučениh korisnika.
- Održavajte vaš električni alat. Proverite da li se svi pokretni delovi pomeraju bez zastoja, da nema oštećenja delova ili bilo kog drugog stanja koje može uticati na rad električnog alata. Ako postoji bilo kakvo oštećenje, električni alat popravite pre upotrebe. Mnoge nesreće su uzrokovane loše održavanim električnim alatom.
- Alatkе za rezanje držite oštre i čiste. Pravilno održavani i oštri alati za rezanje manje vezuju ivice rezanja i lakše se kontrolišu.
- Koristite električni alat, pribor itd., u skladu sa ovim uputstvima, uzimajući u obzir uslove rada i rad koji treba obaviti. Korišćenje električnog alata za operacije drugačije od onih za koje je namenjen može dovesti do opasnih situacija.

## Servis

- Vaš električni alat servisirajte isključivo u ovlašćenom servisu uz upotrebu originalnih rezervnih delova. Ovo će osigurati održavanje sigurnosti električnog alata.

## Sigurnosne instrukcije za tračnu testeru

- Držite električni alat za izolovane površine (rukohvate), prilikom izvođenja radova gde dodatak za sečenje može doći u kontakt sa skrivenim strujnim kablovima ili sopstvenim kablom. Kontakt reznog alata sa "živom" strujom može preko metalnih delova da dovede do strujnog udara.
- Nikada ne ostavljajte tračnu testeru bez nadzora dok radi. Ne odlazite tračnu testeru na podlogu dok se list testere potpuno ne zaustavi.
- Pre svake upotrebe, uverite se da je ručica za zatezanje testere u zategnutom položaju.
- Materijal koji sečete. Uverite se da je materijal koji sečete sigurno pričvršćen pre početka sečenja. Radite polako i pažljivo kada sečete uglove, oštre ivice i dr., kako bi se izbeglo preklapanje.
- Materijal koji sečete i kućiste motora mogu biti veoma vrući tokom rada. Prestanite sa radom dok se jedinica ne ohladi na normalnu temperaturu. Koristite rashladno sredstvo za list testere kada sečete metal.
- Pazite da nalepnice i tablice sa podacima i upozorenjima ostanu na uređaju. Ovo nosi važne informacije za siguran i bezbedan rad.
- Izbegavajte nenamerno pokretanje uređaja. Pripremite se da počnete sa radom pre uključivanja uređaja.
- Nemojte odlagati uređaj sve dok ne dođe do potpunog zaustavljanja lista testere. Pokretni delovi mogu da zahvate površinu i izbace uređaj izvan vaše kontrole.
- Kada koristite ručni električni alat, držite uređaj čvrsto sa obe ruke da se odupru startnom momentu.
- Ne ostavljajte alat bez nadzora kada je priključen u električnu utičnicu. Isključite uređaj na prekidaču za isključivanje i izvucite utikač iz električne utičnice pre odlaska.
- Ovaj proizvod nije igračka. Držite ga van domašaja dece.
- Osobe koje imaju pejsmejkere treba da se konsultuju sa svojim lekarima pre upotrebe električnog alata. Elektromagnetna polja u neposrednoj blizini srčanog pejsmejкера mogu izazvati ometanja pejsmejкера ili otkaza pejsmejкера. Pored toga, ljudi sa pejsmejkerima bi trebalo da izbegavaju sam rad. Ne koristite uređaj sa zaključanim prekidačem. Pravilno održavajte i proverite uređaj kako biste izbegli električni udar.

**Upozorenje:** Neke prašine stvorene brušenjem, sečenjem, bušenjem i drugim građevinskim aktivnostima, sadrži hemikalije koje mogu da izazovu kancere i poremećaje ili druge povrede reprodukcioni organa.

Neki primeri Oih hemikalija su:

Olovo i materijali na bazi olova.

Kristalni silicijum iz kocke i cementa ili drugih zidarskih proizvoda.

Arsen i hrom iz hemijskog sastava tretiranih lamelnih tvori.

Vaš rizik od ovih izloženosti varira, ovisno o tome koliko često radite ovu vrstu posla. Da smanjite izloženost ovim hemikalijama: radite u dobro provetrenim područjima i sa propisanom sigurnosnom opremom, kao što su maske za prašinu koje su specijalno dizajnirane da filtriraju mikroskopske čestice.

- Upozorenja, mere opreza i uputstva navedena u ovom priručniku ne mogu pokriti sve moguće uslove i situacije do kojih može doći. Operator mora da shvati da su zdrav razum i oprez faktori koji

se ne mogu ugraditi u ovaj proizvod, ali ih mora primenjavati operater.

### Bezbednost od vibracija

Ovaj alat vibrira tokom upotrebe. Ponavljana ili dugotrajna izloženost vibracijama može da uzrokuje privremene ili trajne fizičke povrede, posebno na rukama i ramenima. Da biste smanjili rizik od povreda vezanih za vibracije:

- Svako ko koristi vibracione alate redovno ili na duži period, treba da bude pregledan od strane lekara, a zatim redovno proverava medicinskim pregledima da problemi ne uzrokuju ili pogoršavaju stanje.
- Trudnice ili ljudi koji su imaju smetnje sa cirkulacijom krvi u rukama, koji su mali povrede ruku, sa nervnim sistemskim poremećajima, sa dijabetesom ili Rejnaudovom bolesti, ne bi trebalo da koriste ovaj alat.
- Ako osećate bilo kakve simptome koji se odnose na vibracije (kao što su treperenje, utrnulost i beli ili plavi prsti), potražite medicinsku pomoć što je pre moguće.
- Ne pušite tokom upotrebe ovog uređaja. Nikotin smanjuje snabdevanje krvi u rukama i prstima i . . . povećava rizik od povreda vezanih za vibracije.
- Nosite odgovarajuće rukavice kako biste smanjili efekte vibracija na korisnika.
- Koristite alate sa najnižim vibracijama kada postoji izbor.
- Pravite češće pauze tokom rada.
- Držite uređaj lagano, ali tako da i dalje imate kontrolu nad njim. Neka uređaj sam svojim težinom vrši pritisak na radnu površinu.
- Da biste smanjili vibracije, održavajte alat i uređaj kako je objašnjeno u ovom priručniku. Ako dođe do nekih abnormalnih nastupa vibracija, odmah zaustavite uređaj i prekinite sa radom.

### Upozorenje: Da sprečite električni udar i njegove tragične posledice prekidom uzemljenja električnog kabl:

- Proverite sa kvalifikovanim električarom ako ste u sumnji da li je utičnica pravilno uzemljena.
- Nemojte mijenjati utičnicu za napajanje. Nemojte koristiti alat ako je kabel za napajanje ili priključak oštećen. Ako je oštećen, popravite ga u ovlašćenom servisu pre upotrebe. Ako se utikač ne uklapa u utičnicu, pozovite kvalifikovanog električara.

### Opšta bezbednost

- Ovaj uređaj ne bi trebalo da koriste osobe mlađe od 16 godina.
- Ovaj uređaj nije namijenjen osobama (uključujući decu) sa smanjenjem fizičkim, senzornim ili mentalnim sposobnostima ili sa nedostatkom iskustva i znanja, osim ako nisu pod nadzorom ili uputstvima o upotrebi od strane osobe odgovorne za njihovu bezbednost.
- Uverite se da se deca ne igraju sa uređajem.
- Uvek isključite utikač iz izvora napajanja pre nego što izvršite bilo kakvo podešavanje ili menjanje bilo kog dela pribora.

### Pre upotrebe

- Pre prve upotrebe uređaja preporučuje se praktično primanje informacija.
- Uvek proverite da li je napon vaše strujne mreže isti kao napon koji je naznačen na kontrolnoj pločici uređaja.
- Koristite odgovarajuće detektore za pronalaženje skrivenih strujnih, vodovodnih ili gasnih vodova. Kontakt sa električnim vodovima može dovesti do požara ili strujnog udara, oštećenje gasovoda može dovesti do eksplozije, oštećenje vodovodne cevi i prodiranje vode u električni uređaj može dovesti do električnog udara.
- Ne radite sa materijalima koji sadrže azbest (azbest se smatra karcinogenim).
- Prašina od materijala kao što je boja koja sadrži olovo, neke vrste drveta, minerali i metali može biti štetna (kontakt ili udisanje prašine mogu izazvati alergije reakcije i / ili bolesti respiratornih organa operatera ili posmatrača); nosite zaštitnu masku za prašinu masku i radite sa uređajem za sakupljanje prašine ako je moguće.
- Određene vrste prašine klasifikuju se kao kancerogene (kao što su hrastova i bukva prašina) posebno u kombinaciji sa aditivima za tretiranje drveta; nosite zaštitnu masku za prašinu masku i radite sa uređajem za sakupljanje prašine ako je moguće.
- Pratite nacionalne zahteve vezane za prašinu i materijale sa kojima želite raditi.

## Upotreba

### Instalacija i zamena testere

- Okrenite ručicu za zatezanje testere (A) u smeru kazaljke na satu (položaj "LOOSE"-otpušteno) da biste oslobodili zategnutost testere.
- Postavite list testere u oba ležišta vodilice (J), proverite da li je list testere centriran na ležajevima vodilice.
- Držite sečivo na vodilicama i gurnite ga. Proverite da se list testere se ravnomerno uklapa u ležajeve vodilice.
- Okrenite ručicu za zatezanje testere (A) (u položaj "TIGHT"-zategnuto) dok se list testere ne zategne.
- Priključite uređaj na električnu mrežu, stavite zaštitu za uši / oči i uključite uređaj. Proverite list testere i uverite se da se radi ravnomerno i pravilno oko ležajeva vodilice i da su zubi okrenuti u pravom smeru.

### Montaža vodilice

Pre upotrebe sklopite vodilicu (G) na uređaj.

Otpustite vijke (I) na ramu uređaja. Postavite vodilicu (G) oko lista testere kao što je prikazano na slici 3, a zatim pričvrstite vijke (I).

### Uključivanje i isključivanje uređaja

- Uključite/isključite uređaj pomoću prekidača (F).
- Prilagodite brzinu testere okretanjem potencijometra (E).
- Korisnik može izabrati različitu brzinu za različite materijale koje seče.

### Sečenje

- Uverite se da je prekidač u položaju "isključeno", a zatim uključite uređaj u električnu struju.
- Osigurajte vaše postolje na radnoj ploči ili drugoj čvrstoj i ravnoj površini.
- Uverite se da je kabel dalje od mesta sečenja.
- Postavite traku vodiča na radni predmet, držeći sečivo pod uglom od 90° u poređenju sa radnim predmetom.
- Uključite uređaj i pustite ga da postigne punu brzinu pre nego što započnete sečenje.
- Podesite brzinu testere okretanjem potencijometra za regulaciju brzine prema vašim potrebama i vrsti materijala koji sečete.
- Nagnite uređaj tako da je sečivo vertikalno kako je prikazano na slikama. Da biste pokrenuli rez, koristite minimalnu silu da započnete žleb. Kada se započnete žleb, nastavite dok se ostatak sečiva ne ureže u radni komad. Ovo će sprečiti da sečivo kreće u stranu tokom sečenja.

**Oprez!** Ne primenjujte silu na uređaj tako što ćete previše pritisnuti svojim rukama. Težina samog uređaja stvara dovoljnu silu da se napravi čist rez. Usmeravanje ili naslanjanje na alat može izvući ili prekinuti testeru i eventualno uzrokovati povredu.

- Na kraju sečenja polako podižite uređaj, podižući testeru.

**Napomena:** Uređaj se isporučuje sa postoljem u čijem je sklopu i priručna stega. Obavezno stegnite materijal u stegu, a ako je materijal duži, koristite podupirače. Nikada ne držite materijal koji sečete rukom jer to može dovesti do ozbiljnih povreda.

### Zaštita životne sredine



Nakon isteka radnog veka uređaja, ne odlazite ga skupa sa redovnim kućnim otpadom, nego ga predajte u vama najbliži centar za reciklažu električnog otpada. Na taj način ćete sačuvati vašu okolinu i obezbediti sirovine za buduću proizvodnju.

## Simboli i njihovo značenje



Obavezno pročitati uputstvo za upotrebu pre prve upotrebe.



Obavezno nositi zaštitne naočare.



Obavezno nositi zaštitu za uši od buke.



Obavezno nositi zaštitnu masku protiv prašine. Prilikom obrade drveta i drugih materijala može nastati prašina opasna po zdravlje. Materijali koji sadrže azbest ne smeju se obrađivati!



Ovaj simbol ukazuje na upozorenja i opasnosti.




Oprez! Izvucite utikač iz električne utičnice, pre bilo kakvog održavanja, podešavanja ili sklapanja na uređaju.

## Održavanje i servis

- Zaštitite uređaj od udara, udarca i masti.
- Uređaj i kabel uvek držite čistim (posebno otvore za ventilaciju).
- Isključite uređaj i izvadite utikač iz električne utičnice pre čišćenja.
- Nikada ne čistite ventilacione otvore tako što ćete umetnuti oštre predmete u otvore.
- Ne potapajte uređaj u vodu ili neku drugu tekućinu.

## Tehnički podaci

Napon: - - - - - 230 V~ 50 Hz  
 Snaga motora: - - - - - 1100 W  
 Brzina bez opterećenja: - - - - - 120-135 m/min  
 Dimenzije lista testere: - - - - - 1140mm(L) x 12,5mm(W) x 0,6mm(debljina)  
 Maksimalne dimenzije sečenja: - - - - - 127x127 mm  
 Klasa zaštite: - - - - -  / II

Vrednosti nivoa buke su utvrđene u skladu sa EN 61029:

Nivo zvučnog pritiska  $L_{pA}$ : - - - - - 92,7 dB(A)  
 Nesigurnost  $K_{pA}$ : - - - - - 3 dB(A)  
 Nivo zvučne snage  $L_{WA}$ : - - - - - 102,3 dB(A)  
 Nesigurnost  $K_{WA}$ : - - - - - 3 dB(A)

Nosite zaštitu za sluh.  
 Buka može da utiče na gubitak sluha.

**NAPOMENA: Ovo uputstvo je rađeno isključivo za srpsko tržište i kao takvo je originalno.**

UPUTSTVO IZDAO: Womax, Herman-Voith StraÙe 4, 89522 Heidenheim, Nemačka



# EC deklaracija o usaglašenosti

(prevod)

Mi proizvođač,

**Womax**

Herman-Voith Strasse 4, 89522 Heidenheim, Germany

ovim izjavljujemo da su mašine opisane u nastavku u skladu sa relevantnim osnovnim bezbednosnim i zdravstvenim zahtevima EU direktiva, kako u svom osnovnom dizajnu i konstrukciji, tako i u verziji koju smo stavili u promet. Ova izjava prestaje da važi ako se mašina modifikuje bez našeg prethodnog odobrenja.

Relevantne EU direktive:

- EMC direktiva 2014/30/EU
- MD direktiva 2006/42/EC

Naziv mašine: **Testera tračna, ručna**

Tip/Model: **W-BS 750-2240**

Robna marka: **Womax**

Glavne karakteristike: **230-240 V ~ 50 Hz; Klasa zaštite II; Nazivna snaga: 1100W; no: 120-135m/min**

Za ove modele izdati su sertifikati: 200800259HZH-V1 i 200800258HZH-V1

od strane: Intertek Testing Services Hangzhou

16 No. 1 Ave., Xiasha Economic Development District, Hangzhou 310018, P.R. China.

Primenjeni usaglašeni standardi:

- |                           |                          |
|---------------------------|--------------------------|
| EN 55014-1:2017           | EN 60745-1:2009+A11:2010 |
| EN 55014-2:2015           | EN 60745-2-20:2009       |
| EN 61000-3-2:2019         |                          |
| EN 61000-3-3:2013+A1:2019 |                          |

Sva tehnička dokumentacija se nalazi u sedištu kompanije Womax, Herman-Voith Strasse 4, 89522 Heidenheim, Nemačka.

Lice odgovorno za tehničku dokumentaciju je gospodin Branislav Cvijanović.

Heidenheim,

Datum: 22.11.2021.

Branislav Cvijanović

Direktor

# PRAVA POTROŠAČA

Poštovani potrošači,

Kupili ste proizvod: **TESTERA TRAČNA** \_\_\_\_\_,

koji je uvezlo **WOBY HAUS DOO**, Braće Ribnikar 55, 21000 Novi Sad,

tip: **W-BS 750-2240**, fabrički broj: \_\_\_\_\_, datum proizvodnje \_\_\_\_\_.

Datum fiskalnog računa: \_\_\_\_\_, broj fiskalnog računa: \_\_\_\_\_.

Naziv i adresa trgovca i pečat: \_\_\_\_\_

(M.P.)

**DA BISTE UVEK ZNALI SVOJA PRAVA U VEZI SA SAOBRAZNOŠĆU PROIZVODA KOJI STE KUPILI, A I RADI LAKŠE IDENTIFIKACIJE PROIZVODA I DATUMA PRODAJE, PREPORUČUJEMO VAM DA SAČUVATE OVAJ DOKUMENT!**

Ovom kupovinom stekli ste sva prava o saobraznosti propisana članom 50. – 52. Zakona o zaštiti potrošača („Službeni glasnik RS“ br. 62/2014) koja ovaj proizvod sadrži.

Ako roba koju ste kupili nije saobrazna ugovoru, obratite se trgovcu kod koga ste robu kupili, u roku od **2 godine** od dana kupovine i imate pravo da zahtevate da Vam otkloni nesaobraznost u primerenom roku, opravkom ili zamenom bez naknade, ili ukoliko ne ostvarite pravo na opravku, ili zamenu u primerenom roku, imate pravo da raskinete ugovor (povraćaj novca).

Trgovac kome ste izjavili reklamaciju dužan je da Vam odgovori najkasnije u roku od 8 dana od dana prijema reklamacije, sa izjašnjenjem o podnetom zahtevu i predlogom njegovog rešavanja.

U slučaju prihvatanja reklamacije, sve troškove potrebne za otklanjanje nesaobraznosti proizvoda, kao i troškove prevoza nesaobraznog proizvoda, snosi će trgovac.

Za sve informacije i u cilju što bržeg i efikasnijeg rešavanja eventualnih problema, preporučujemo Vam usluge ovlašćenog servisa koji je naveden u Uputstvu za upotrebu.

U svrhu što bolje i kvalitetnije eksploatacije ovog proizvoda, molimo Vas da proizvod koristite u skladu sa uputstvom za upotrebu kao i da ga ne izlažete uslovima koji mogu da onemoguće ili umanje saobraznost (prašina, vlaga, toplota, pad, udar i slični uslovi ili faktori).

Ovim dokumentom prestaje važnost svih garantnih dokumenata koje eventualno dobijete prilikom kupovine, a nalaze se upakovani uz robu.

**NAPOMENA:** Ovaj proizvod je namenjen isključivo za kućnu upotrebu i tretira se kao hobi alat. Svaka reklamacija za koju se ustanovi da je nastala upotrebom u profesionalne svrhe, smatraće se zloupotrebom i odstupanjem od predviđene namene i biće odbijena.

# **Ovaj alat je namenjen ISKLJUČIVO ZA KUĆNU UPOTREBU i kao takvog ga treba koristiti**

## **Potrošači molimo Vas da obratite pažnju na sledeće tačke i pojave o kojima treba voditi računa i izbegavati ih tokom upotrebe uređaja:**

1. Nestručna upotreba ili zloupotreba koja uzrokuje preopterećenje mašine usled dejstva prekomerne sile (pregorevanje rotora ili statora) ili upotreba neodgovarajućih alata za datu mašinu (npr. neodgovarajući listovi testere...).
2. Oštećenja nastala usled dejstva stranih tela (npr. metalnih delova u drvetu, prašine I sl.).
3. Oštećenja nastala kao rezultat nemara korisnika, neredovnog održavanja i čišćenja alata.
4. Oštećenja nastala usled nepridržavanja uputstva za upotrebu ili pogrešnog korišćenja, kao i usled normalnog predviđenog trošenja habanjem prilikom normalne upotrebe.
5. Oštećenja nastala padom, udarom ili dejstvom agresivnog hemijskog ili toplotnog dejstva.
6. Oštećenja nastala usled nedovoljnog ili neredovnog podmazivanja.
7. Ako je alat delimično ili potpuno otvaran od strane neovlašćenih lica ili servisa, kao i neovlašćeni zahvati na el. instalaciji uređaja (osim aktivnosti dozvoljenih uputstvom).
8. Oštećenja nastala usled priključivanja na energetska mrežu u kojoj je napon manji ili veći od propisanog za optimalan rad mašine.
9. Ukoliko fabrička etiketa sa osnovnim podacima o mašini nedostaje ili je usled nepravilnog odnosa prema alatu pohabana do nečitljivosti ili neprepoznatljivosti.

Nije predviđeno da ovaj aparat upotrebljavaju osobe (uključujući i decu) sa smanjenim fizičkim, motoričkim i mentalnim sposobnostima ili osobe ograničenih znanja i iskustava bez prisustva osobe zadužene za njihovu bezbednost, odnosno staranje.

Deca se ne smeju igrati ovakvim aparatima.

### **SERVISER:**

**WOBY HAUS d.o.o.**  
**NOVI SAD**  
**Rumenački put bb**  
**Tel: 021/ 22-16-990**  
**Fax: 021/ 22-16-957**  
**e-mail: servis@wobyhaus.co.rs**

### **UVOZNIK:**

**WOBY HAUS d.o.o.**  
**NOVI SAD**  
**Braće Ribnikar 55**  
**Tel: 021/ 47-222-12**  
**Fax: 021/ 47-222-17**  
**e-mail: info@wobyhaus.co.rs**

**Proizvođač: Womax, Herman-Voith Straße 4, 89522 Heidenheim, Nemačka**