

Womax

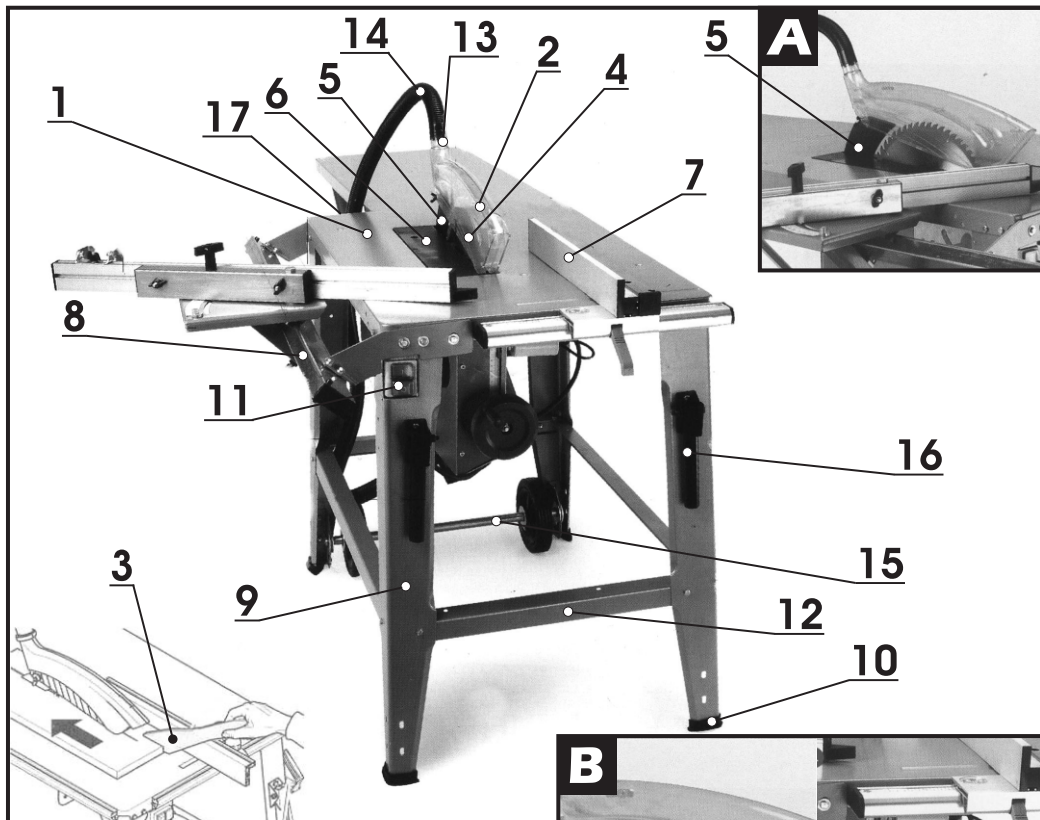
SRB

UPUTSTVO ZA UPOTREBU

Testera kružna stacionarna
W-BK 2000-315



735.200.31



Opis uređaja

- 1 - Radna ploča
- 2 - Štitnik testere
- 3 - Vodeća poluga
- 4 - List testere
- 5 - Sigurnosni klin
- 6 - Uložak radne ploče
- 7 - Paralelni graničnik
- 8 - Poprečni graničnik
- 9 - Noge
- 10- Gumene navlake
- 11- Prekidač uključeno/isključeno
- 12- Oslonci rama
- 13- Adapter za ekstrakciono crevo
- 14- Ekstrakciono crevo
- 15- Osovina sa točkovima
- 16- Ručice za transportovanje
- 17- Nosač ekstrakcionog creva

Tehnički podaci

| | |
|----------------------------------|-------------------|
| Mreža: | 230V~50Hz |
| Snaga: | 2000 W |
| Broj obrtaja praznog hoda: | 2800 /min |
| List testere: | 315x30 mm |
| Dimenzija radne ploče: | 800x550 mm |
| Max.visina sečenja: | 83mm/0°; 60mm/45° |
| Podešavanje visine sečenja: | 0-83 mm |
| Podešavanje ugla sečenja: | 0° - 45° |
| Profil ekstrakcionog creva: | 100 mm |
| Nivo zvučnog pritiska L_{pA} : | 95,2 dB(A) |
| Nivo zvučne snage L_{wA} : | 106,2 dB(A) |
| Faktor nesigurnosti K: | 3 dB(A) |

Ovaj uređaj nije namenjen za dugotrajnu neprekidnu upotrebu. Uverite se da se uređaj nije pregrijao.



52-20min: Nakon korišćenja uređaja u trajanju od 20 minuta, ostavite da se ohladi do sobne temperature pre sledeće upotrebe.

1. Sigurnosna uputstva

- Održavajte montiranu opremu oštrom i čistom da bi funkcionisala dobro i bezbedno.
- Redovno proveravajte kabl za napajanje i na prvi znak oštećenja neka ga zameni stručno lice.
- Redovno proveravajte produžni kabl i zamenite ga ako je oštećen.
- Kada radite na otvorenom prostoru, koristite samo produžni kabl koji je namenjen za spoljnu upotrebu i koji je označen u skladu sa tim.
- Usredsredite se na ono što radite. Koristite zdrav razum. Ne koristite ovaj uređaj ako Vaš um nije usredsređen na rad.
- Nikada ne koristite električni alat sa prekidačem koji se ne može uključiti ili isključiti.
- **Upozorenje!** Upotreba neodgovarajućih dodataka, alata i pribora, mogu da Vas dovedu u rizik od povreda.
- Uvek izvucite utikač iz utičnice pre podešavanja ili servisiranja mašina.
- Dajte ove bezbednosne instrukcije svim licima koja rade na mašini.
- Nemojte koristiti ovaj uređaj za sečenje ogrevnog drveta.
- Nemojte koristiti ovaj uređaj za poprečno sečenje okruglih (oblih) predmeta.
- **Pažnja!** Ruke i prsti mogu biti povređeni na kružnoj testeri.
- Mašina je opremljena bezbednosnim prekidačem (11) kako bi se sprečilo ponovno pokretanje nakon pada napona.
- Pre prvog korišćenja mašine, proverite da li je napon označen na pločici isti kao napon napajanja. Ako je potrebno da koristite produžni kabl, proverite da li je poprečni presek provodnika dovoljno velik za potrebe uređaja. Minimalni presek: 1 mm.
- Ako koristite namotan kabl, morate ga potpuno odmotati pre upotrebe.
- Ne vucite kabl za napajanje kako bi pomerili uređaj.
- Proverite kabl za napajanje. Nikada nemojte koristiti neispravan ili oštećen kabl za napajanje.
- Ne vucite za kabl kako bi istakli utikač iz utičnice. Zaštitite kabl od toplote, ulja i oštrih ivica.
- Ne ostavljajte uređaj na kiši i nikada ga ne koristite u vlažnim ili mokrim uslovima.
- Obezbediti dobro osvetljenje.
- Ne držati uređaj u blizini zapaljivih tečnosti ili gasova.
- Nosite odgovarajuću odeću za posao! Opuštena odeća ili nakit mogu biti uhvaćeni u testeru.
- Cipele koje se ne kliču se preporučuju kada radite sa uređajem.
- Koristite mrežu za kosu ako imate dugu kosu.
- Izbegavajte neprirodne položaje za rad.
- Operateri moraju imati najmanje 18 godina starosti. Polaznici, od najmanje 16 godina starosti, mogu da koriste mašinu pod nadzorom.
- Držati decu što dalje od mašine kada je priključena na napajanje.
- Održavajte svoje radno mesto čisto, bez opiljaka od drveta i nepotrebnih predmeta.
- Neuredan radni prostor može dovesti do nezgoda.
- Ne dozvolite drugim osobama, posebno deci, da dodiruju alat ili kabl. Držite ih van svog radnog prostora.
- Lica koja rade za mašinom ne bi smela da budu rastrojena.
- Obratite pažnju na smer rotacije motora i testere. Koristite samo list testere čija dozvoljena maksimalna brzina nije manja od maksimalne brzine vretena uređaja i koja je namenjena materijalu koji se seče.
- Nakon što ste isključili motor, nikada nemojte usporavati list testere (4) primenom bilo kakve vrste pritiska.
- Koristite samo sečiva (4) koji su dobro naoštrena i koja nemaju pukotine ili deformacije.
- Koristite samo list testere (4) od visoko legiranih čelika velike brzine (HSS).
- Koristite samo sečiva koje preporučuje proizvođač, u skladu sa EN 847-1 i dolaze sa upozoravajućim napomenama. Kada menjate list testere, uverite se da širina sečiva nije manja i sam list testere nije veći od debljine sigurnosnog klina.
- Neispravane testere (4) moraju odmah biti zamenjene.
- Nikada ne koristite testere koji nisu u skladu sa podacima navedenim u ovom uputstvu.
- Nikada ne okretati sigurnosni poklopac (2) u otvoren položaj. Koristite gornji štitič testere i podesite ga u ispravan položaj.
- Nikada nemojte demontirati sigurnosne dodatke koji se nalaze na uređaju (2, 5) i nemojte ih stavljati van funkcije.
- Ako je umetna tabla pohabana, zamenite je.

- Koristite razdelnik pravilno i podesite ga u pravilan položaj. Sigurnosni klin (5) je važan bezbednosni dodatak. Ne samo da vodi radni komad, već i sprečava zatvaranje zaseka iza sečiva, tako da nema povratnih delova radnog komada.
- Štitnik testere (2) mora biti spušten preko radnog komada pri svakom sečenju.
- Budite sigurni da koristite vodeću polugu (3) kada sečete uske radne komade (manje od 120 mm u širini).
- Držite vodeću polugu i ručku za guranje pri mašini u svakom trenutku, čak i kada ih ne koristite.
- Nikada ne secite radne komade koji su i suviše mali da bi ih sigurno držali rukom.
- **Važno:** Zabranjeno je da koristite ovaj uređaj za pravljenje rupa u radnom komadu.
- Uvek stojte sa strane stola prilikom rada sa testerom.
- Nikada ne opterećujte mašinu toliko da se isključi.
- Uvek pritisnite radni komad čvrsto uz radni sto (1).
- Uverite se da se opiljci ne uhvate u list testere. Opasnost od odbacivanja!
- Nikada ne uklanjajte ostatke radnog komada dok testera radi.
- Da bi uklonili ostatke radnog komada, uvek isključite mašinu na prvom mestu. - Izvucite utikač!
- Ako je otvor za sečenje pohaban, zamenite uložak (6). - Izvucite utikač!
- Sprovesti podešavanja, merenja i čišćenje radnog mesta samo kada je motor isključen. - Izvucite utikač!
- Pre uključivanja, proverite da li su svi tasteri i ključevi uklonjena iz alata.
- Isključite motor i izvucite utikač pre nego što napustite radno mesto.
- Vratite sve sigurnosne dodatke odmah nakon što ste završili bilo kakve popravke ili održavanja.
- Budite sigurni da se poštuju bezbednosne instrukcije i instrukcije za rukovanje i održavanje izdate od strane proizvođača, kao i dimenzije navedene u tehničkim karakteristikama.
- Veoma je važno da se pridržavate propisa za sprečavanje nezgoda, kao i svih drugih opšte prihvaćenih pravila bezbednosti.
- Obratite pažnju na informacije koje objavljuju profesionalna udruženja u vašoj profesiji.
- Povežite uređaj na sistem za ekstrakciju prašine. Kružne testere treba da budu povezane sa uređajem za skupljanje prašine kada seku drvo. Operater mora da bude informisan o uticaju prašine na okolinu.
- Da biste sprečili povrede od krotina iz radnog komada, radite sa testerom samo uz odgovarajući ekstrakcioni sistem ili standardni industrijski usisivač.
- Stacionarna kružna testera mora da bude priključena na 230 V utičnicu sa uzemljenje i na osigurač od najmanje 10 A.
- Nemojte da koristite mašine male snage za teške i dugotrajne poslove.
- Ne zloupotrebljavajte kabl.
- Pobrinite se da stojite čvrsto u svakom trenutku.
- Proverite da alat nije oštećen.
- Svaki put pre ponovne upotrebe mašine, pažljivo proverite da sigurnosni dodaci nisu oštećeni i da funkcionišu kako treba.
- Proverite da li su pokretni delovi u dobrom radnom stanju, da nisu polomljeni, i da nema delova koji su oštećeni. Uverite se da svi delovi ispravni i da su svi ostali uslovi rada pravilno ispunjeni.
- Osim ako je drugačije navedeno u uputstvo za upotrebu, oštećeni sigurnosni dodaci i delovi moraju biti popravljeni ili zamenjeni od strane ovlašćenog servisa.
- Neka oštećene prekidače zameni ovlašćeni servis.
- Ovaj električni alat mora biti servisiran u skladu sa odgovarajućim sigurnosnim propisima. Popravke može obavljati samo kvalifikovani električar, sa originalnim rezervnim delovima, ili može doći do nezgode.
- Nosite odgovarajuću ličnu opremu za zaštitu. Ona se sastoji od:
 - Radnih rukavica;
 - Čepova za uši, kako bi sprečili rizik od oštećenja Vašeg sluha;
 - Maske za disanje, da se spreči opasnost od udisanja štetne prašine;
 - Zaštitnih naočara, kako bi zaštitili oči;
 - Zaštitne obuće, da se spreči klizanje.
- Uvek nosite rukavice prilikom rukovanja sa uređajem i grubim materijalima.
- Operater mora da bude obavešten o uslovima koji utiču na razvoj buke (npr. noževi dizajnirani da se smanji emisija buke).
- Greške na mašini, listu testere ili sigurnosnim dodacima, moraju da budu prijavljene odgovornom licu čim su otkrivene.
- Koristite samo transportni uređaj za pomeranje mašine. Nikada ne hvatajte za zaštitu kako bi pomerili

mašinu.

- Dok pomerate mašinu najbolje je da pokrijete gornji deo sečiva, npr. sa sigurnosnim poklopcem.
- Ne secite žljebove bez odgovarajućih zaštitnih dodataka, npr. zaštita tipa tunela preko stola.
- Kružne testere ne smeju da se koriste za urezivanje žljebova (rezanje žljebova koji se završavaju u radnom komadu).

Važno:



Opasnost od povreda!
Nikada ne dirajte testeru u pokretu (radu)!

2. Pre pokretanja uređaja

Raspakujte stacionarnu kružnu testeru i proverite da nije došlo do oštećenja u transportu.

Mašina mora biti postavljena tako da čvrsto stoji, ili mora biti zavrtnjima pričvršćena za podlogu.

Svi štitnici i sigurnosni uređaji moraju biti pravilno montirani pre nego što je mašina uključena.

Mora postojati mogućnost da se list testere slobodno pokrene.

Kada radite sa drvetom koje je obrađeno ranije, pazite na strana tela kao što su ekseri i vijci itd.

Pre nego što aktivirate On/Off prekidač, proverite da li je list testere montiran ispravno i da se pokretni delovi mašine lako kreću.

Pre nego što priključite mašinu na napajanje, proverite da li je napajanje isto sa podacima na pločici.

3. Montaža

Važno! Izvucite utikač pre bilo kakvog održavanja, resetovanja ili montaže mašine!

3.1. Sklapanje stacionarne kružne tester

Stavite radnu ploču stacionarne kružne testere na ravnu površinu.

Zavrtnjima spojite noge (9) i radnu ploču (1). Još uvek ne dotežite zavrtnje.

Zavrtnjima spojite oslonce rama (12) i noge (9).

Radeći sa unutrašnje strane, zavrnite osovinu sa točkovima (15) na zadnje noge sa 4 zavrtnja.

Postavite četiri gumene navlake (10) na noge.

Okrenite kružnu testeru i stavite je na noge.

Radeći sa unutrašnje strane, montirajte prekidač mašine (11) na prednju levu nogu sa dva vijka.

Postavite ručice za transport mašine na prednje noge sa po 2 zavrtnja.

Važno: Ručice (16) moraju biti u mogućnosti da se slobodno kreću i moraju se same vraćati u prvobitan položaj!

Pričvrstite paralelni graničnik (7) na prednjoj strani radne ploče sa 2 vijka.

Postavite kuku za alat na prednju desnu nogu.

Kližač poprečnog graničnika (8) montirajte za sto u prednjoj levoj i zadnjoj levoj nozi sa po 2 vijka. U isto vreme, nosač creva (17) takođe mora biti montiran na zadnjem nosaču graničnika.

Poravnajte bazu okvira i pritegnite sve zavrtnje.

Sa 4 imbus zavrtnja, obezbedite kližač poprečnog graničnika na takav način da se graničnik slobodno pomera iznad radnog stola.

Postavite poprečni graničnik na kližač od napred ili nazad i montirajte zaustavni vijak na kližač na prednjoj i zadnjoj strani.

Ako graničnik ne može normalno da se pomera po kližaču, donji ležaj graničnika mora da se podesi pomoću zavrtnja, tako da graničnik može slobodno da klizi.

Graničnik treba da se kreće paralelno sa radnom pločom na rastojanju od 1 mm. Da bi se ovo postiglo, olabavite zavrtnje kližača kojim je pričvršćen za sto i podesite kližač tako da stoji 1 mm između kližača i stola u svakoj poziciji. Sada ponovo pritegnite zavrtnje.

3.2. Montaža produžne ploče

Kod montaže produžne ploče, moraju se produžna ploča i oslonac pridržavati, sve dok je taj deo pričvršćen

samo sa jedne strane.

Produžnu ploču pričvrstiti pomoću dva vijka na donjoj (leđnoj) strani ploče stola.

Potpore zavrnuti pomoću dva vijka na produžnu ploču. Strmo savijen kraj potpore se pričvršćuje na ivicu stola, a ravno savijen deo na kratkom osloncu.

Potpору na kratkom osloncu na leđnoj strani testere čvrsto zavrnuti pomoću vijka.

Produžna ploča mora da se nalazi u istoj ravni sa površinom ploče stola.

3.3. Korišćenje točkova

Da spustite točkove, podignite zadnji deo stola i gurnite unazad točkove.

Zatim spustite sto, držeći ga u ovom istom položaju.

Stacionarna kružna testera sada stoji na točkovima i može je pomerati jedna osoba uz pomoć ručica (16).

Važno! Nakon transporta, točkovi (15) moraju odmah biti uvučeni u cilju obezbeđivanja stabilnog oslonca stolu.

3.4. Postavljanje / uklanjanje štitnika testere

Postavite štitnik testere (2) na sigurnosni klin (5), tako da se zavrtnaj uklapa u rupu u sigurnosnom klinu (slika A). Ne stezati zavrtnaj previše – štitnik lista testere mora biti u stanju da se slobodno kreće.

Pričvrstite ekstrakciono crevo (14) na ekstrakcioni adapter (13) i potom na ekstrakciono ležište na štitniku testere (2).

Odgovarajući ekstrakcioni sistem mora biti povezan na izlaz ekstrakcionog adaptera.

Da biste uklonili štitnik testere, pratite obrnuti redosled instrukcija.

Važno! Zaštitni poklopac (2) mora uvek da bude spušten preko radnog komada, pre nego što počnete da sečete.

3.5. Podešavanje sigurnosnog klina

Važno! Izvucite utikač iz mreže.

Postavite list testere (4) do maksimalne dubine sečenja, pomerite u položaj 0° i zakočite u tom položaju.

Uklonite štitnik testere (pogledati 3.4.).

Izbacite uložak radne ploče (6) (pogledati 3.6).

Olabavite pričvršćene zavrtnje.

3.5.1. Podešavanje maksimalnog odstojanja

Povucite sigurnosni klin (5) dok rastojanje između radne ploče (1) i gornje ivice sigurnosnog klina (5) ne dođe u svoj maksimum.

Maksimalno rastojanje između testere (4) i sigurnosnog klina (5) je 8 mm, a minimalni 3 mm.

Ponovo pritegnite zavrtnaj i montirajte uložak radne ploče (6).

3.5.2. Podešavanje minimalnog odstojanja

Pritisnite nadole sigurnosni klin (5) do tačke u kojoj je vrh sigurnosnog klina 2 mm ispod najvišeg vrha zuba testere.

Udaljenost između sigurnosnog klina (5) i testere (4) trebalo bi ponovo da bude maksimalno 8 mm, a minimalni 3 mm.

Ponovo pritegnite zavrtnaj i montirajte uložak radne ploče (6).

Važno! Nakon što podesite minimalno odstojanje, budite sigurni da ste vratili zaštitni poklopac.

Podešavanje sigurnosnog klina mora da se proverí svaki put nakon promene lista testere.

3.6. Promena uložka radne ploče

Da biste sprečili povećanje verovatnoće povreda uložak radne ploče treba da se promeni kad god je dotrajavao ili oštećen.

Uklonite štitnik testere (2).
 Uklonite vijak sa upuštenom glavom.
 Izvadite pohaban uložak radne ploče (6).
 Da biste vratili uložak, pratite obrnuti redosled instrukcija.

3.7. Promena testere

Važno! Izvucite utikač iz mreže.

Postavite testeru (4) na maksimalnu dubinu sečenja.

Skinite štitnik testere (2).

Izvadite uložak radne ploče (6) (pogledati 3.6.).

Radi pridržavanja postavite ključ za navrtke na spoljnoj prirubnici lista testere.

Pomoću ključa odvrnite zavrtanj u pravcu kretanja testere.

Uklonite list testere (4) iz prirubnice i povucite nagore.

Očistite prirubnicu testere temeljno pre postavljanja novog lista testere.

Postavite i pričvrstite novi list testere prateći obrnuti redosled instrukcija.

Važno! Kod sklapanja obavezno obratite pažnju o smeru obrtanja lista testere.

Ugao sečenja zuba mora biti u pravcu obrtanja, odnosno unapred (pogledati strelicu na štitniku testere).

Vratite i podesite sigurnosni klin (5) i štitnik testere (2) (pogledati 3.4., 3.5. ...)

Proverite da li su svi sigurnosni uređaji pravilno montirani i da li su u dobrom stanju pre nego što odpočnete rad sa stacionarnom kružnom testerom.

4. Korišćenje stacionarne kružne testere

4.1. ON / OFF prekidač

Da biste uključili mašinu, pritisnite zeleni taster "I". Sačekajte da testera dostigne svoju maksimalnu brzinu rotacije pre početka sečenja.

Da biste isključili mašinu, pritisnite crveno dugme "O".

4.2. Dubina sečenja (slika B)

Visinu sečenja podešavajte samo dok list testere miruje!

Pomoću ručice za podešavanje visine sečenja, visinu sečenja morate prilagoditi radnom premetu: sigurnosni poklopac mora sa svojom donjom ivicom da naleže na predmet rada.

4.3. Sečenje sa paralelnim graničnikom

Paralelni graničnik prilagoditi visini radnog predmeta: niska ivica oslonca: za sečenje ravnih radnih predmeta; visoka ivica oslonca: za sečenje visokih radnih predmeta.

Graničnik usmeriti paralelno listu testere i fiksirati pomoću ručnog točka.

Podesiti širinu sečenja i fiksirati pomoću ručnog točka.

Važno! Ukoliko odstojanje između paralelnog graničnika i lista testere iznosi manje od 120 mm, mora se koristiti vodeća poluga za pomeranje predmeta rada.

4.4. Sečenje sa poprečnim graničnikom

Postaviti poprečni graničnik u klizač poprečnog graničnika sa leve strane testere.

Podesiti željeni ugao zakošenja i fiksirati pomoću ručnog točka.

Poprečni graničnik mora da ima minimalno odstojanje od 20 mm do linije sečenja.

Ručni točak zategnuti samo toliko, da se graničnik lako može pomerati na klizaču.

4.5. Podešavanje ugla

Delovi tela ili predmeti koji se nalaze u oblasti podešavanja mogu biti zahvaćeni od pokretnog lista testere!

Nagib lista testere se može kontinualno podešavati od 0° do 45°.

Ručni točak za podešavanje ugla odvrnuti odprilike za jedan obrtaj.

Podesiti željeni nagib lista testere.

Podešeni ugao nagiba fiksirati čvrstim zatezanjem.

Nagibe veće od 45° i manje od 0° nije moguće obezbediti ručnim točkom za podešavanje ugla testere.

5. Operacije sa uređajem

Važno!

Posle svakog novog podešavanja preporučujemo Vam da napravite probno sečenje kako bi proverili nova podešavanja.

Nakon uključivanja testere sačekajte da list testere dostigne svoju maksimalnu brzinu rotacije pre početka sečenja.

Budite dodatno oprezni prilikom otpočinjanja sečenja!

Pre upotrebe uverite se da stacionarna kružna testera čvrsto stoji na podlozi.

5.1. Izrada uzdužnih rezova

Uzdužno sečenje (takođe poznato kao rezanje) dobijate kada koristite testeru za sečenje duž pravca radnog komada. Pritisnite jednu od ivica radnog komada uz paralelni graničnik (7), dok ravna strana leži na radnoj ploči (1). Sigurnosni poklopac (2) mora uvek da bude spušten na radni komad.

Kada pravite uzdužni rez, nikada ne napuštajte mesto stajanja koje bi trebalo da je paralelno sa pravcem sečenja.

Postavite paralelni graničnik (7) koji je u skladu sa visinom radnog komada i željenom širinom. (pogledati 4.3.) Uključite testeru.

Stavite ruke (sa zatvorenim prstima) ravno na radni komad i gurnite radni komad duž paralelnog graničnika(7) i u testeru (4).

Gurajte radni komad sa desnom ili levom rukom (u zavisnosti od položaja paralelnog graničnika) samo do prednje ivice sigurnosnog poklopca.

Uvek gurnite radni komad do kraja sigurnosnog klina (5).

Dok odsečeni delovi ostaju na stolu (1), testera (4) se vraća u svoju prvobitnu poziciju.

Osigurajte duže radne komade protiv padanja posle sečenja (npr. pomoću stalka sa valjkom itd.)

5.1.2. Sečenje uskih radnih komada

Budite sigurni da koristite vodeću polugu (3) prilikom pravljenja uzdužnih rezove kod radnih komada čija je širina manja od 120 mm. Vodeća poluga (3) se isporučuje sa uređajem.

Zamenite pohabanu ili oštećenu vodeću polugu odmah.

5.1.3. Sečenje izuzetno uskih radnih komada

Budite sigurni da koristite vodeću polugu (3) prilikom pravljenja uzdužnih rezova kod radnih komada čija je širina 30 mm i manja, kao i blok za guranje. **Važno!** Blok za guranje se ne isporučuje sa uređajem. Potražite ga kod ovlašćenog dilera.

Nisku ivicu oslonca paralelnog graničnika je najbolje koristiti u ovom slučaju.

Zamenite pohabanu ili oštećenu vodeću polugu odmah.

5.1.4. Izrada prikrivenih rezova

Prikriveni rezovi i brazde su moguće zahvaljujući pomerajućem štitniku testere i podesivoj visini rezanja 0-83 mm.

Uklonite štitnik testere (2).

Postavite sigurnosni klin (5) tako da je vrh sigurnosnog klina 2 mm ispod najvišeg vrha zuba testere. (pogledati 3.5.2.)

Podesite željenu dubinu sečenja.

Montirajte paralelni graničnik (7) desno od noža i podesite željenu širinu (pogledati 4.3.)
Gurnite radni komada u testeru (4). Budište sigurni da radni komad čvrsto leži na radnoj ploči (1).
Postavite sečenje tako da opiljci padaju sa leve strane testere kako ne bi došlo do zaglavljivanja opiljaka u testeri i njihovog eksplozivnog izbacivanja.
Kada završite sečenje prikrivenog reza, štitište testere (2) vratite odmah.

5.2. Izrada poprečnih rezova

Postavite poprečni graničnik pod željenim uglom (pogledati 4.4.)

Postavite radni komad čvrsto uz poprečni graničnik.

Uključite testeru.

Gurnite graničnik prema testeri kako bi napravili rez.

Važno: Uvek držite vodeći deo radnog komada. Nikad nemojte držati deo koji treba da bude odsečen.

Gurajte graničnik napred dok se radni komad seče.

Ugasite testeru.

Važno! Nemojte dirati odsečeni deo radnog komada dok se testera potpuno ne zaustavi.

6. Održavanje

Važno! Izvucite utikač iz mreže.

Uklanjanje prašinu i prljavštinu redovno iz mašine.

Najbolje je čistiti sa finom četkom ili mekom tkaninom.

Nikada ne koristite agresivna sredstva za čišćenje, pogotovo ne plastičnih delova.

7. Zaštita životne sredine



Nakon isteka radnog veka uređaja, ne odlazite ga sa redovnim kućnim otpadom, nego ga predajte u vama najbliži centar za reciklažu. Na taj način ćete doprineti očuvanju životne sredine i osigurati sirovine za buduću proizvodnju.

8. Simboli i njihovo značenje

Na uređaju i u ovom uputstvu naći ćete simbole koji vam daju važne informacije o samom uređaju ili uputstva za njegovo korišćenje. Pre upotrebe uređaja, neophodno je pročitati i usvojiti sva uputstva. Nepoštovanje uputstava može biti OPASNO PO ŽIVOT!



Pročitajte i shvatite ovo uputstvo za upotrebu pre upotrebe uređaja.



Uvek nosite zaštitne naočare kada koristite ovu mašinu.



Nosite zaštitu za uši od buke. Buka može da utiče na gubitak sluha.



Uvek nosite zaštitnu masku za prašinu.



Ne prilazite sa svojim rukama u područje rezne ploče, dok električni alat radi. Pri kontaktu sa reznom pločom postoji opasnost od povreda.

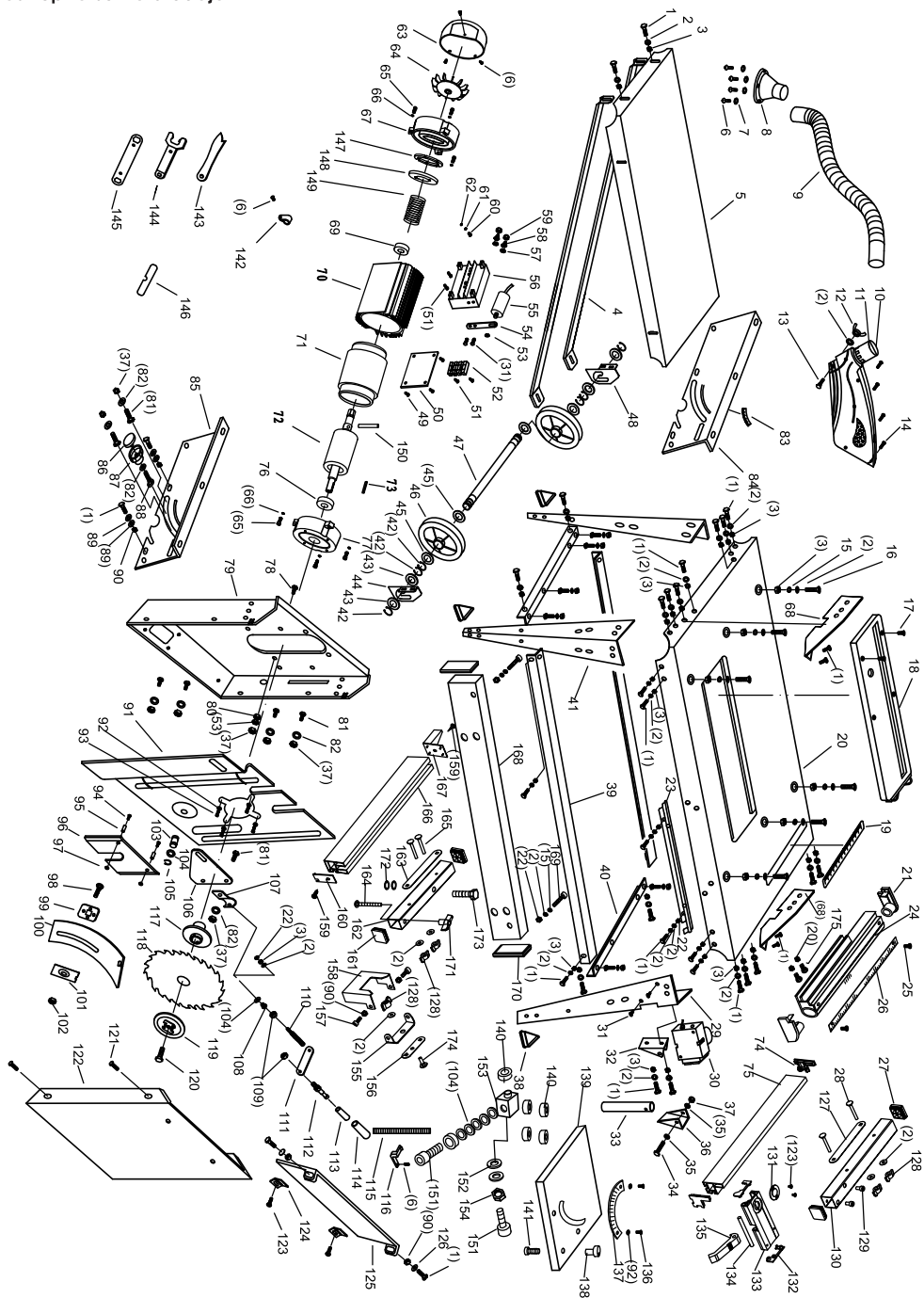


Simbol upozorenja i opasnosti. Ukazuje na rizik od povređivanja i oštećenja uređaja.

NAPOMENA: Ovo uputstvo je rađeno isključivo za srpsko tržište i kao takvo je originalno.

UPUTSTVO IZDAO: Womax, Herman-Voith Straße 4, 89522 Heidenheim, Nemačka

Rasklopna šema uređaja



EC deklaracija o usaglašenosti

(prevod)

Mi proizvođač,

Womax

Herman-Voith Strasse 4, 89522 Heidenheim, Germany

ovim izjavljujemo da su mašine opisane u nastavku u skladu sa relevantnim osnovnim bezbednosnim i zdravstvenim zahtevima EU direktiva, kako u svom osnovnom dizajnu i konstrukciji, tako i u verziji koju smo stavili u promet. Ova izjava prestaje da važi ako se mašina modifikuje bez našeg prethodnog odobrenja.

Relevantne EU direktive:

- EMC direktiva 2014/30/EU
- MD direktiva 2006/42/EC

Naziv mašine: **Testera kružna stacionarna**

Tip/Model: **W-BK 2000-315**

Robna marka: **Womax**

Glavne karakteristike: **230V~ 50Hz; Klasa zaštite: I; Broj obrtaja: 2800 /min;**

Nazivna snaga: 2000 W (S2 20min); Stepen zaštite: IPX0

Za ove modele izdati su sertifikati: Z2 044390 1257 Rev. 00 i Z1 044390 1260 Rev. 00 od strane: TÜV SUD Product Service GmbH, Certification Body, Ridlerstraße 65, 80339 Munich, Nemačka.

Primenjeni usaglašeni standardi:

- | | |
|-------------------------------|----------------------------|
| EN IEC 55014-1:2021 | EN 62841-1:2015/A11:2022 |
| EN IEC 55014-2:2021 | EN 62841-3-1:2014/A12:2021 |
| EN IEC 61000-3-2:2019/A1:2021 | |
| EN 61000-3-3:2013/A2:2021 | |

Sva tehnička dokumentacija se nalazi u sedištu kompanije Womax, Herman-Voith Strasse 4, 89522 Heidenheim, Nemačka.

Lice odgovorno za tehničku dokumentaciju je gospodin Branislav Cvijanović.

Heidenheim,
Datum: 05.03.2024.

Branislav Cvijanović
Direktor

PRAVA POTROŠAČA

Poštovani potrošači,

Kupili ste proizvod: **TESTERA KRUŽNA STACIONARNA**,

koji je uvezlo **WOBY HAUS DOO**, Braće Ribnikar 55, 21000 Novi Sad,

tip: **W-BK 2000-315**, fabrički broj: _____, datum proizvodnje _____.

Datum fiskalnog računa: _____, broj fiskalnog računa: _____.

Naziv i adresa trgovca i pečat: _____

(M.P.)

DA BISTE UVEK ZNALI SVOJA PRAVA U VEZI SA SAOBRAZNOŠĆU PROIZVODA KOJI STE KUPILI, A I RADI LAKŠE IDENTIFIKACIJE PROIZVODA I DATUMA PRODAJE, PREPORUČUJEMO VAM DA SAČUVATE OVAJ DOKUMENT!

Ovom kupovinom stekli ste sva prava o saobraznosti propisana članom 50. – 52. Zakona o zaštiti potrošača („Službeni glasnik RS“ br. 62/2014) koja ovaj proizvod sadrži.

Ako roba koju ste kupili nije saobrazna ugovoru, obratite se trgovcu kod koga ste robu kupili, u roku od **2 godine** od dana kupovine i imate pravo da zahtevate da Vam otkloni nesaobraznost u primerenom roku, opravkom ili zamenom bez naknade, ili ukoliko ne ostvarite pravo na opravku, ili zamenu u primerenom roku, imate pravo da raskinete ugovor (povraćaj novca).

Trgovac kome ste izjavili reklamaciju dužan je da Vam odgovori najkasnije u roku od 8 dana od dana prijema reklamacije, sa izjašnjenjem o podnetom zahtevu i predlogom njegovog rešavanja.

U slučaju prihvatanja reklamacije, sve troškove potrebne za otklanjanje nesaobraznosti proizvoda, kao i troškove prevoza nesaobraznog proizvoda, snosi će trgovac.

Za sve informacije i u cilju što bržeg i efikasnijeg rešavanja eventualnih problema, preporučujemo Vam usluge ovlašćenog servisa koji je naveden u Uputstvu za upotrebu.

U svrhu što bolje i kvalitetnije eksploatacije ovog proizvoda, molimo Vas da proizvod koristite u skladu sa uputstvom za upotrebu kao i da ga ne izlažete uslovima koji mogu da onemoguće ili umanje saobraznost (prašina, vlaga, toplota, pad, udar i slični uslovi ili faktori).

Ovim dokumentom prestaje važnost svih garantnih dokumenata koje eventualno dobijete prilikom kupovine, a nalaze se upakovani uz robu.

NAPOMENA: Ovaj proizvod je namenjen isključivo za kućnu upotrebu i tretira se kao hobi alat. Svaka reklamacija za koju se ustanovi da je nastala upotrebom u profesionalne svrhe, smatraće se zloupotrebom i odstupanjem od predviđene namene i biće odbijena.

**Ovaj alat je namenjen ISKLJUČIVO ZA KUĆNU UPOTREBU
i kao takvog ga treba koristiti**

**Potrošači molimo Vas da obratite pažnju
na sledeće tačke i pojave o kojima treba voditi računa
i izbegavati ih tokom upotrebe uređaja:**

1. Nestručna upotreba ili zloupotreba koja uzrokuje preopterećenje mašine usled dejstva prekomerne sile (pregorevanje rotora ili statora) ili upotreba neodgovarajućih alata za datu mašinu (npr. neodgovarajući list testere...).
2. Oštećenja nastala usled dejstva stranih tela (npr. metalnih delova u drvetu, prašine i sl.).
3. Oštećenja nastala kao rezultat nemara korisnika, neredovnog održavanja i čišćenja alata.
4. Oštećenja nastala usled nepridržavanja uputstva za upotrebu ili pogrešnog korišćenja, kao i usled normalnog predviđenog trošenja habanjem prilikom normalne upotrebe.
5. Oštećenja nastala padom, udarom ili dejstvom agresivnog hemijskog ili toplotnog dejstva.
6. Oštećenja nastala usled nedovoljnog ili neredovnog podmazivanja.
7. Ako je alat delimično ili potpuno otvaran od strane neovlašćenih lica ili servisa, kao i neovlašćeni zahvati na el. instalaciji uređaja (osim aktivnosti dozvoljenih uputstvom).
8. Oštećenja nastala usled priključivanja na energetska mrežu u kojoj je napon manji ili veći od propisanog za optimalan rad mašine.
9. Ukoliko fabrička etiketa sa osnovnim podacima o mašini nedostaje ili je usled nepravilnog odnosa prema alatu pohabana do nečitljivosti ili neprepoznatljivosti.

Nije predviđeno da ovaj aparat upotrebljavaju osobe (uključujući i decu) sa smanjenim fizičkim, motoričkim i mentalnim sposobnostima ili osobe ograničenih znanja i iskustava bez prisustva osobe zadužene za njihovu bezbednost, odnosno staranje.

Deca se ne smeju igrati ovakvim aparatima.

SERVISER:

WOBY HAUS d.o.o.
NOVI SAD
Rumenački put bb
Tel: 021/ 22-16-990
Fax: 021/ 22-16-957
e-mail: servis@wobyhaus.co.rs

UVOZNIK:

WOBY HAUS d.o.o.
NOVI SAD
Braće Ribnikar 55
Tel: 021/ 47-222-12
Fax: 021/ 47-222-17
e-mail: info@wobyhaus.co.rs

Proizvođač: Womax, Herman-Voith Straße 4, 89522 Heidenheim, Nemačka