

# Womax

SRB

## UPUTSTVO ZA UPOTREBU

Testera modelarska  
W-DKS 90



II 005 20  
II 005 17



736.091.50

## Uvod

Vaša nova testera će više nego zadovoljiti vaša očekivanja. Proizvedena je po strogim standardima kvaliteta koje zadovoljavaju superiorni kriterijumi performansi. Lako i sigurno rukovanje, a uz pravilnu negu, pružiće vam dugogodišnju pouzdanu uslugu.

Pažljivo pročitajte celo uputstvo za upotrebu pre upotrebe vaše nove testere. Posebno obratite pažnju na upozorenja i napomene.

Efikasna i moćna modelarska testera sa promenljivom brzinom je pogodna za precizne ili složene rezove na drvetu, plastici, obojenim metalima, pleksiglasima i sl.

## Uslovi primene

Ova modelarska testera dizajnirana je za rad na sobnoj temperaturi između +5°C i +40°C i za rad na visinama ne višim od 1000 m nadmorske visine. Vlažnost u okolini treba da bude manja od 50% pri 40°C. Može se skladištiti ili transportovati u okolnoj temperaturi između -25°C i +55°C.

## Tehnički podaci

Napon:	230 V~ 50 Hz
Snaga:	120 W (S2 10 min)
Klasa zaštite:	I
Kategorija zaštite:	IP 20
Kapacitet grla (dužine sečenja):	406 mm
Maksimalne debljine sečenja:	
pod 90°:	50 mm
pod 45°:	20 mm
Zamah:	19 mm
Broj rezova:	400-1650 r/min
Dužina testerice:	127 mm
Dimenzije radne ploče:	255 mm x 415 mm
Nagib radne ploče:	0°-45°
Nivo zvučnog pritiska LpA:	78.1 dB(A) k=3 dB(A)
Nivo zvučne snage LwA:	88.6 dB(A) k=3 dB(A)

S2= Kratko radno vreme. Posle 10 minuta neprekidnog rada prestati sa radom restere dok temperatura uređaja ne dostigne +- 2°C od sobne temperature.

## Simboli i njihovo značenje



Obavezno pročitati uputstva pre upotrebe uređaja



Obavezna upotreba zaštitnih naočara i zaštite za sluh



Obavezna upotreba zaštite maske za disanje



Oprez! Rizik od povrede! Ako ruke ne držite dalje od sečiva može doći do ozbiljnih ličnim povreda



Isključite kabel za napajanje pre menjanja lista testere ili obeležavanja i podešavanja!  
Isključite mrežni utikač pre popravke, čišćenja i održavanja.



Rotiranje steznog vijaka na „+“ služi za zatezanje lista testere, a na „-“ otpuštanje lista testere.



Rotiranje prekidača za brzinu na „+“ povećava brzinu lista testere, a rotiranje prekidača na „-“ smanjuje brzinu lista testere.

## Bezbednost

### Opšta bezbednosna pravila

**Upozorenje!** Pri korišćenju električnog alata uvek se treba pridržavati osnovnih sigurnosnih mera radi smanjenja rizika od požara, strujnog udara i ličnih povreda uključujući sledeće:

- Pročitajte sva ova uputstva pre nego što pokušate da koristite ovaj proizvod i sačuvajte uputstva za buduću upotrebu.

### Shvatite i upoznajte svoju mašinu

Pročitajte ovaj priručnik i nalepnice pričvršćene na uređaj da biste razumeli njegova ograničenja i potencijalne opasnosti. Dobro se upoznajte sa kontrolama i njihovim pravilnim radom. Morate znati kako zaustaviti mašinu i brzo isključiti komande.

Ne pokušavajte da upravljate mašinom dok u potpunosti ne shvatite kako pravilno upravljati i održavati motor i kako izbeći slučajne povrede i/ili oštećenja imovine.

Ako će jedinicu koristiti neko drugi osim prvobitnog kupca ili je pozajmio, iznajmio ili prodao, uvek dostavite ovaj priručnik i sve potrebne sigurnosne upute pre rada. Korisnik može da spreči i odgovoran je za nesreće ili povrede koje se mogu dogoditi sebi, drugim ljudima i imovini.

Ne forsirajte mašinu. Koristite odgovarajuću mašinu za svoju aplikaciju. Ispravan izbor mašine će posao obaviti efikasnije i sigurnije za onoliko koliko je dizajniran.

### Lična bezbednost

- Ni u kom trenutku ne dozvolite deci da upravljaju ovom mašinom.
- Držite decu, kućne ljubimce i druge ljude koji uređaj ne koriste dalje od radnog područja. Budite oprezni i isključite jedinicu ako bilo ko uđe oblast radnog mesta.
- Držite decu pod budnom pažnjom odgovorne odrasle osobe.
- Ne koristite mašinu pod uticajem droga, alkohola ili bilo kakvih lekova koji mogu uticati na vašu sposobnost da je pravilno koristite.
- Obucite se pravilno. Ne nosite labavu odeću, kratke pantalone ili nakit bilo koje vrste. Osigurajte dugu kosu tako da bude iznad nivoa ramena. Zadržite svoju kosu, odeću i rukavice dalje od pokretnih delova. Labava odeća, nakit ili duga kosa mogu biti zahvaćeni od strane pokretnih delova.
- Zaštitite oči, lice i glavu od predmeta koji se mogu odbaciti sa uređaja. Uvek nosite zaštitne naočare ili vizir pri radu.
- Nosite odgovarajuću zaštitu sluha. Nosite zaštitu za disanje kako biste izbegli udisanje štetne prašine.
- Uvek držite ruke i noge dalje od svih pokretnih delova tokom rada. Pokretni delovi mogu odseći ili zdrobiti delove tela.
- Uvek držite prste ruku dalje od reznih elemenata.
- Ne dirajte delove koji mogu biti vrući od rada. Ostavite da se delovi ohlade pre pokušaja održavanja, podešavanja ili servisiranja.
- Budite budni, pazite šta radite i koristite zdrav razum tokom rada sa mašinom.
- Ne preterujte. Ne radite sa mašinom dok ste bos ili kada nosite sandale ili sličnu laganu obuću. Nosite zaštitnu obuću koja će zaštititi vaša stopala i poboljšati stabilnost nogu na klizavim površinama.
- Održavajte pravilnu podlogu i ravnotežu u svakom trenutku. To omogućava bolju kontrolu nad mašinom u neočekivanim situacijama.

### Pogledajte vašu mašinu

- Pre puštanja u pogon proverite vašu mašinu. Držite štitnike na svom mestu i u ispravnom stanju. Proverite da li su sve matice, vijci itd. čvrsto zategnuti.
- Nikada ne radite sa mašinom kada joj je potrebna popravka ili je u lošem mehaničkom stanju.
- Zamenite oštećene, nedostajuće ili pokvarene delove pre upotrebe. Održavajte mašinu u sigurnom radnom stanju.
- Izbegavajte slučajno pokretanje mašine. Budite sigurni da je prekidač motora isključen pre transporta mašine ili obavljanja bilo kakvih radova na održavanju ili servisiranju uređaja.
- Prevoz ili obavljanje servisa na mašini koja je uključena dovodi do nesreća.
- Ako mašina pri pokretanju počne da vibrira nenormalno, zaustavite motor i odmah proverite uzrok. Vibracija je generalno znak upozorenja za nevolje.

## Električna bezbednost

- Zaštite se od strujnog udara. Ne uključujte ili isključujte motor iz napajanja dok stojite na vlažnoj ili mokroj podlozi. Ne koristite uređaj u vlažnim ili mokrim mestima i ne izlažite ga kiši.
- Sprečite kontakt tela sa uzemljenim površinama kao što su: vodovodne cevi, radijatori, šporeti i frižideri.
- Pazite da prsti ne dodiruju metalne kontakte utikača kada uključujete ili isključujete uređaj.
- Izbegavajte nenamerno pokretanje. Proverite da li je prekidač u položaju „isključeno“ kada utikač utaknete u električnu utičnicu.
- Koristite samo odobrene i odgovarajuće preporučene produžne kablove za upotrebu na otvorenom. Koristite kablove samo u besprekornom stanju. Ne koristite kabel za potrebe za koje nije predviđen. Ne koristite kabel da biste izvukli utikač iz utičnice.
- Zaštite kabel od izvora toplote, ulja i oštrih ivica.
- Neka vaš električni alat popravi isključivo ovlašćeni servis. Ovaj električni alat u skladu je sa važećim propisima o bezbednosti. Popravke može izvoditi samo ovlašćeni servis koristeći originalne rezervne delove. U suprotnom može doći do nesreće.

## Bezbednost radnog mesta i skladištenja

- Osigurajte dovoljno osvetljenja u radnom području i oko mašine.
- Radnu površinu održavajte uredno. Nered u radnoj oblasti može dovesti do nezgoda.
- Uzmite u obzir uticaje okoline. Ne izlažite električne alate kiši. Ne koristite električne alate u vlažnom ili mokrom okruženju. Proverite da li je radni prostor dobro osvetljen. Ne koristite električne alate ako postoji opasnost od požara ili eksplozije.
- Sigurno čuvajte nekorišćene električne alate. Nekorišćeni električni alat treba čuvati na suvom, uzdignutom i zatvorenom mestu van domašaja dece.

## Posebna bezbednosna uputstva

### Namena

Sadržaj uputstava mora da obuhvata ne samo namensku upotrebu mašine, već i da uzima u obzir bilo koje razumno predvidive zloupotrebe istih.

### Mere bezbednosti

- Priključite uređaj za uklanjanje prašine. Ako postoje priključci za uklanjanje prašine i uređaj za sakupljanje, proverite da li su povezani i pravilno korišćeni.
- Rad u zatvorenim prostorima dozvoljen je samo uz odgovarajući sistem za ventilaciju i odvod prašine.

### Upotreba i nega mašine

- Ne koristite električne alate male snage za teške radove. Ne koristite električni alat u svrhe za koje nije predviđen. Na primer, ne koristite ručne kružne testere za sečenje grana ili trupaca. Ne koristite električni alat za rezanje drva za ogrev.
- Kada se list testere blokira usled nenormalne sile napadanja tokom sečenja, isključite mašinu i izvadite utikač iz električne utičnice. Izvadite komad i osigurajte da se list testere oslobađa. Uključite mašinu i započnite novu operaciju sečenja smanjenom silom napadanja (guranja).
- Ne uklanjajte ostatke sečenja ili drugih delova obradaka iz zone sečenja dok mašina radi i jedinica za sečenje nije u potpunom mirovanju.
- Nikada ne uklanjajte labavo iverje, strugotine ili zaglavljene komade drveta dok list testere radi. Isključite mašinu dok rešavate problem ili uklanjate zaglavljene komade drveta.
- Ponovno montiranje, uključujući radove na podešavanju, merenju i čišćenju se moraju izvršiti samo kada je motor isključen i utikač izvađen iz strujne utičnice.
- Pre ponovnog uključivanja, proverite da li su alati za podešavanje uklonjeni.
- Ovaj električni alat stvara elektromagnetno polje tokom rada. Ovo polje može oslabiti aktivne ili pasivne medicinske implantate pod izvesnim uslovima. Da bismo sprečili rizik od ozbiljnih ili smrtonosnih povreda, preporučujemo da se konsultuju osobe sa medicinskim implantatima sa lekarom i proizvođačem medicinskog implantata pre upotrebe električnog alata.
- Pazite na svoje alate. Držite alate za rezanje oštirim i čistim kako biste mogli bolje i bezbednije raditi.
- Pratite uputstva za podmazivanje i za zamenu alata.
- Redovno proveravajte priključni kabel električnog alata i zamenite ga u ovlašćenom servisu ako je

oštećen. Proverite produžne kablove redovno i zamenite ih ako su oštećeni. Držite rukohvat suvim, čistim i bez ulja i masti.

- Proverite da li električni alat ima potencijalnih oštećenja.
- Zaštitni uređaji i drugi delovi moraju se pažljivo pregledati kako bi se utvrdilo da rade bez grešaka i da rade kako je planirano u nastavaku upotrebe električnog alata. Proverite da li pokretni delovi rade bez greške, da se ne zaglavljaju ili da li su oštećeni.
- Svi delovi moraju biti pravilno montirani i svi uslovi moraju biti ispunjeni da bi se osigurao nesmetan rad električnog alata. U pokretu zaštitna haubica možda nije fiksirana u otvorenom položaju. Oštećena zaštitna sredstva i delovi moraju se pravilno popraviti ili zameniti od strane ovlašćenog servisa.
- Oštećene sklopke moraju biti zamenjene u ovlašćenom servisu.
- Ne koristite neispravne ili oštećene kablove za povezivanje. Ne koristite ni jedan električni alat na kome se prekidač ne može uključiti i isključiti.

### **Dodatna sigurnosna pravila za modelarske testere**

- Ova testera namenjena je za upotrebu u suvim uslovima i samo za unutrašnju upotrebu.
- Ne seći komade materijala koji su premali da bi se rukom držali izvan štitnika sečiva.
- Izbegavajte neugodne položaje ruku gde naglo klizanje može prouzrokovati pomeranje ruku u sečivo.
- Uvek koristite štitnik sečiva da biste izbegli moguće povrede usled loma oštrice.
- Nikada ne ostavljajte uključenu mašinu ili pre nego što se potpuno zaustavila.
- Ne izvodite radove sklapanja ili postavljanja na sto dok alat za rezanje radi.
- Nikada ne uključite svoju testeru pre nego što očistite radnu ploču od svih svih predmeta: (alata, ostataka drveta, itd.), osim radnog komada i pripadajućih dodataka ili nosača za planirani rad.

### **Održavanje i popravka**

- Izvucite mrežni utikač pre bilo kakvih radova na podešavanju ili popravkama.
- Na stvaranje buke utiču različiti faktori, uključujući karakteristike testera, stanje lista testere i električnog alata. Koristite rezne testere koje su dizajnirane za smanjeni razvoj buke, ukoliko je to moguće. Redovno održavajte električne uređaje i priključke za alate i po potrebi uradite popravke da biste smanjili buku.
- Proverite da li električni alat ima potencijalnih oštećenja.
- Zaštitni uređaji i drugi delovi moraju biti pažljivo pregledani kako bi se osiguralo da rade bez grešaka i da rade kako je to predviđeno uputstvom za upotrebu električnog alata. Proverite da li pokretni delovi rade bez greške i ne zaglavljaju se i da li su delovi oštećeni.
- Svi delovi moraju biti pravilno montirani i moraju se ispuniti svi uslovi da bi se osigurao nesmetan rad električnog alata. U pokretu zaštitna haubica možda nije fiksirana u otvorenom položaju. Oštećena zaštitna sredstva i delovi moraju se pravilno popraviti ili zameniti od strane ovlašćenog servisa.
- Oštećene sklopke moraju biti zamenjene u ovlašćenom servisu. Ne koristite neispravne ili oštećene kablove za povezivanje. Ne koristite nijedan električni alat na kome se prekidač ne može uključiti i isključiti.

### **Preostali rizici**

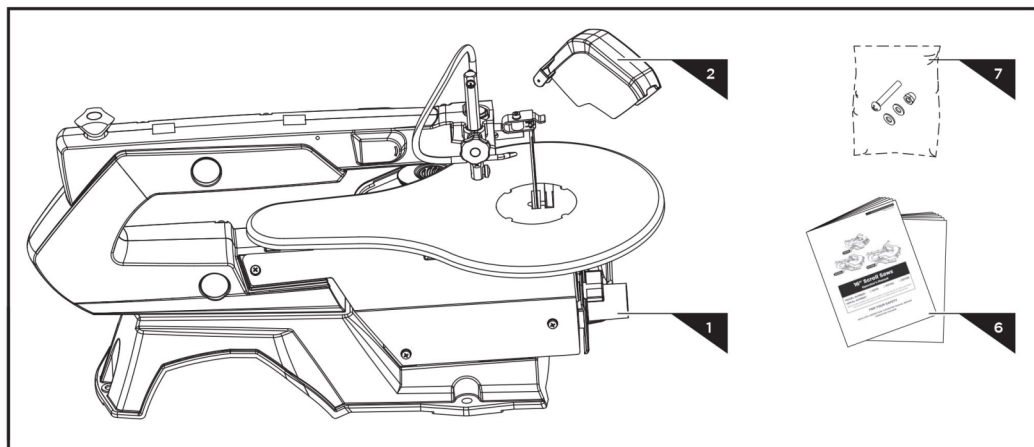
Mašina je napravljena po savremenoj tehnologiji u skladu sa priznatim bezbednosnim pravilima. Neke preostale opasnosti i dalje mogu postojati.

- Duga kosa i labava odeća mogu biti opasni kada se radni komad okreće. Nosite ličnu zaštitnu opremu kao što su mreža za kosu i uska radna odeća.
- Piljevina i prašina od drva mogu biti opasni. Nosite ličnu zaštitnu opremu poput zaštitnih naočara i maske za prašinu.
- Upotreba neispravnih ili oštećenih kablova za napajanje može dovesti do povreda uzrokovanih električnom energijom.
- Preostale opasnosti mogu se smanjiti sledeći uputstva iz „Mera predostrožnosti“, „Pravilna upotreba“ i celokupnog uputstva za upotrebu.
- Ne forsirajte mašinu nepotrebno: prekomerni pritisak sečenja može dovesti do brzog propadanja sečiva i smanjenja performansi u smislu preciznosti sečenja.
- Izbegavajte nenamerno pokretanje mašine: ne pritisakajte dugme za start dok stavljate utikač u utičnicu.

Ove bezbednosne podatke čuvajte na sigurnom mestu.

**Obim isporuke**

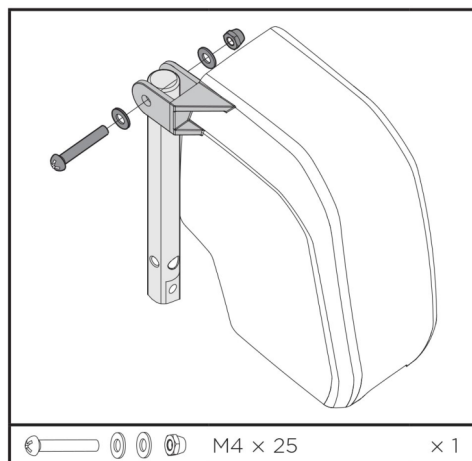
Testera dolazi delimično sastavljena i isporučuje se u pakovanju. Nakon što su svi delovi izvađeni iz kutije, trebali biste imati:







1. Modelarska testera
2. Štitnik testere
6. Vijci za montažu
7. Uputstvo za upotrebu

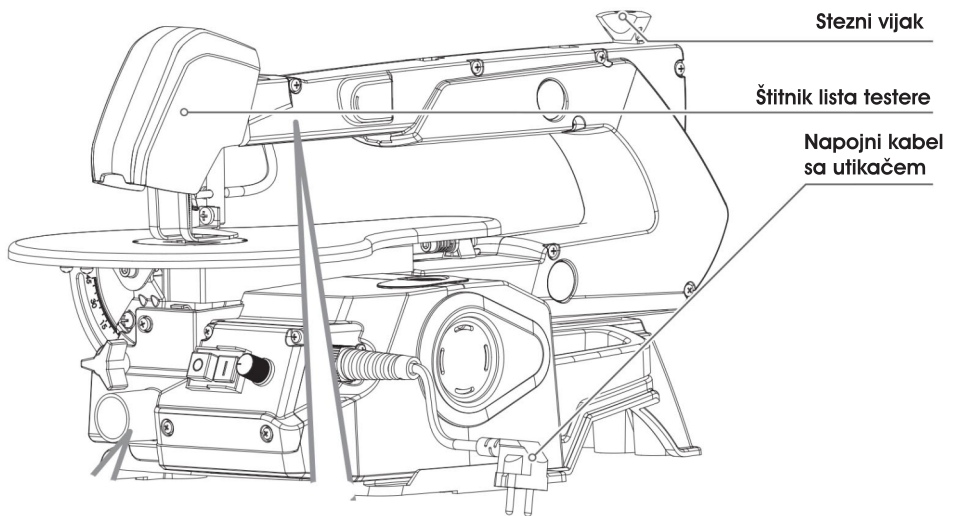
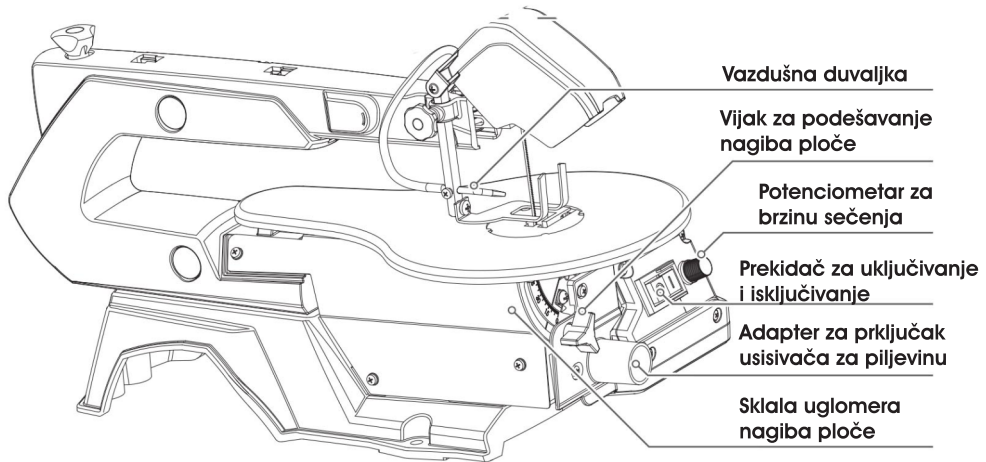
**Sklapanje plastičnog štitnika sečiva**

Postavite štitnik sečiva na držač. Učvrstite vijak maticom i dve podloške.







 M4 × 25
 × 1

**Opis uređaja**



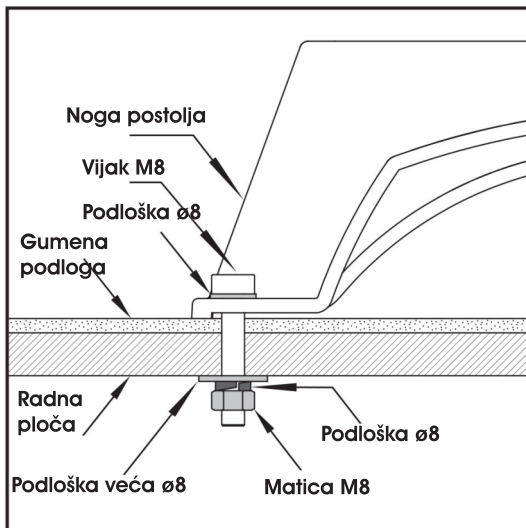
## Rad sa uređajem

### Fiksiranje modelarske testere na radnu ploču radnog stola

Radni sto od masivnog drveta bolji je od šperploče, jer su smetnje vibracija i buka uočljivije kod šperploče.

Uz testeru nisu isporučeni potrebni vijci i sitni delovi za sastavljanje testere na radnu ploču. Međutim, koristite najmanje sledeću opremu: Prema slici levo koristite 3 kompleta opisanih vijaka i podloški, kao i gumenu podlogu.

Pre svega, izbušite rupe na dasci radnog stola gde želite postaviti testeru. Zatim umetnite vijke. Uz testeru se ne isporučuje penasta guma za smanjenje buke. Međutim, izričito preporučujemo da koristite takvu podlogu da bi se vibracije i buka sveli na minimum. Idealna veličina podloge je 400×240 mm.

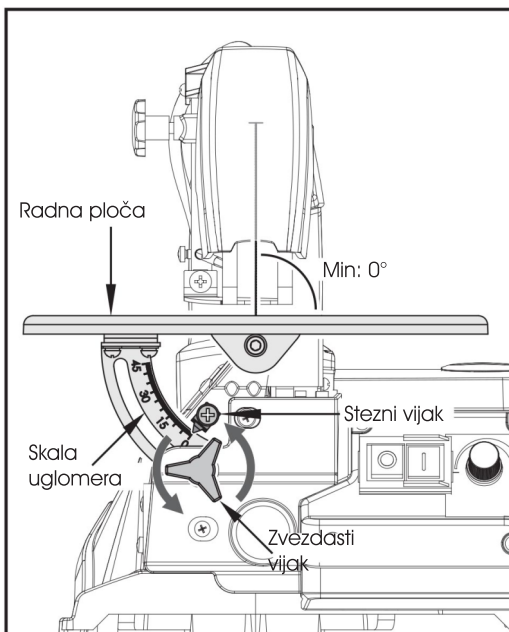


### Podešavanje radne ploče testere

- Otpustite zvezdasti vijak i postavite radnu ploču pod pravim uglom u odnosu na list testere. Koristite L-vinklu od 90°, izmerite pravi ugao između lista testere i radne ploče testere. Ako je poravnato sa vinklom, list testere je pod uglom od 90°.
- Zavrните zvezdasti vijak kada je podešen ugao .

### Podešavanje skale ugla

- Otpustite zatezni vijak i stavite indikator u nulti položaj. Pričvrstite vijak. Imajte na umu: ugaona skala je korisna dodatna oprema, ali ne bi trebalo da se koristi za precizan rad. Koristite otpadne komade za testove testere, po potrebi prilagodite radnu ploču.



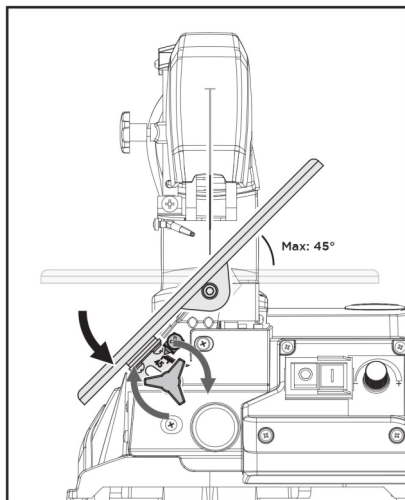
### Horizontalni položaj radne ploče i dijagonalni rezovi

Radna ploča može se postaviti u dijagonalni položaj 45° ili se može ostaviti u horizontalnom položaju. Približni ugao nagiba možete očitati pomoću ugaone skale koja se nalazi ispod radne ploče. Za tačnije podešavanje koristite drvo otpada za neke testove testere; podesite radnu ploču ako je potrebno.



Modelarska testera je u osnovi „alat za sečenje krivina“, ali koji takođe može izvoditi ravne i ugaoane ivice. Upoznajte se sa sledećim važnim tačkama pre puštanja u pogon testere.

- Testera ne seče drvo automatski. Morate ručno pomerati drvo uz list testere.
- Proces rezanja se dešava samo dok se sečiva kreću prema dole.
- Polako držite drvo uz list testere, jer zubi lista testere seku samo dok se kreću prema dole.
- Sva lica koja obavljaju rad sa testerom zahtevaju obuku. List testere se tokom ovog treninga lako može slomiti dok rukovalac još uvek nije upoznat sa testerom.
- Testera je najprikladnija za sečenje drveta debljine manje od 2.5 cm.
- Drvo držite posebno polako uz sečivo i izbegavajte nagle krivine da list testere ne pukne, ako želite da sečete drvo debljine više od 2.5 cm.
- Zubi lista testere vremenom postaju tupi. List testere treba tada zameniti u zavisnosti od vrste drveta.
- Pokušajte da proverite da li list testere prati zrno drveta da biste dobili čist rez.
- Brzina sečenja mora se smanjiti na minimum prilikom sečenja obojenih metala.



### Unutrašnji rezovi

**Upozorenje:** Isključite testeru i izvadite mrežni kabel pre nego što krenete da pravite unutrašnje rezove, kako biste izbegli povrede uzrokovane nenamernim pokretanjem testere.

Ova testera je pogodna i za unutrašnje rezove koji ne počinju od ivice radnog dela. Postupite na sledeći način:

- Izbušite rupu od 6 mm u radnom komadu gde želite da započnete rez.
- Otpustite stezni vijak (zatezač sečiva) i otpustite napetost sečiva.
- Otvor za provrtanje postavite preko proreza lista testere u radnoj ploči.
- Postavite list testere kroz otvor na radnom komadu i kroz prorez radnog stola i pričvrstite list nosačima.
- Kada završite unutrašnji rez, izvadite list testere, a zatim uklonite radni komad sa radne ploče.

### Prekidač za uključivanje i isključivanje

Za uključivanje testere pritisnite zeleno dugme „I“.  
Za isključivanje testere pritisnite crveno dugme „O“.

### Potenciometar za regulaciju brzine sečenja

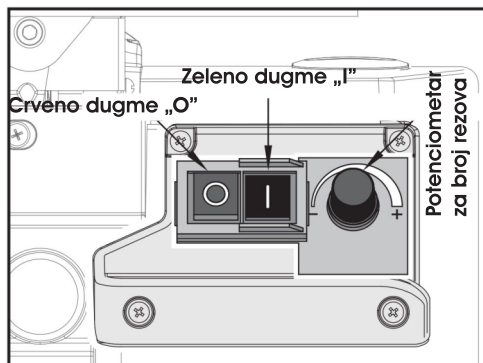
Okretanjem potenciometra u smeru znaka „+“ povećava se brzina sečenja, a okretanje u smeru znaka „-“, smanjuje se brzina sečenja.

### Održavanje

**Upozorenje!** U cilju bezbednosti, uvek isključite testeru i izvadite utikač iz električne utičnice pre izvođenja radova na održavanju.

### Opšte održavanje

Obrišite prašinu s mašine povremeno pomoću pamučne krpe.  
Ponovno nanošenje voštanog premaza na radnu površinu olakšava umetanje radnog dela u sečivo.  
Mrežni kabel treba odmah zameniti ako ga iskinete, presečete ili oštetite na bilo koji drugi način.  
Ne podmazujte ležajeve motora ili unutrašnje delove!



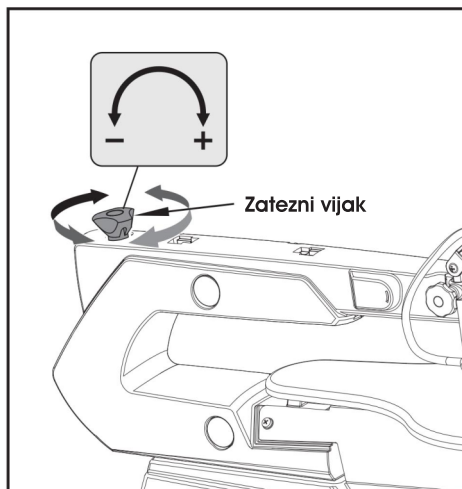
## Zamena lista testere sa pinom

### Upozorenje:

Isključite testeru izvadite utikač za napajanje pre postavljanja lista testere da ne bi došlo do povreda izazvanih nenamernim aktiviranjem testere.

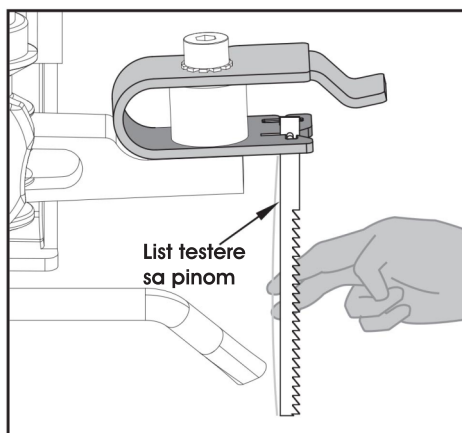
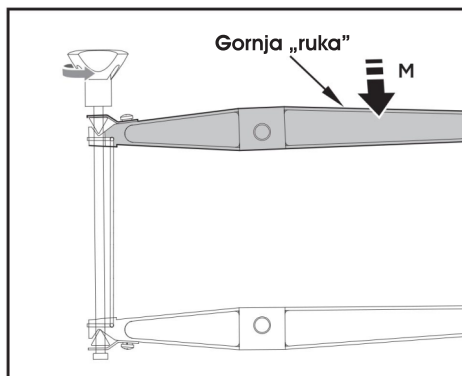
### Skidanje lista testere

- Izvadite list testere odvrtanjem steznog vijaka. Skinite list testere sa gornjeg i donjeg dela poduprite laganim pritiskom gornju „ruku“ prema dole.



### Postavljanje nove testere

- Provucite jedan kraj lista testere kroz perforaciju u radnoj ploči i umetnite iglicu lista u prorez. Ponovite ovaj postupak sa gornjim nosačem sečiva. Pre nego što ga zakačite. Lagano pritisnite gornju „ruku“ prema dole. Proverite položaj sečiva na nosačima. Zategnite sečivo pomoću steznog vijaka. Proverite čvrstoću sečiva. Nastavite sa zatezanjem u smeru kazaljke na satu kako bi se sečivo zateglo, da ima malo progiba kako je prikazano na donjoj slici.

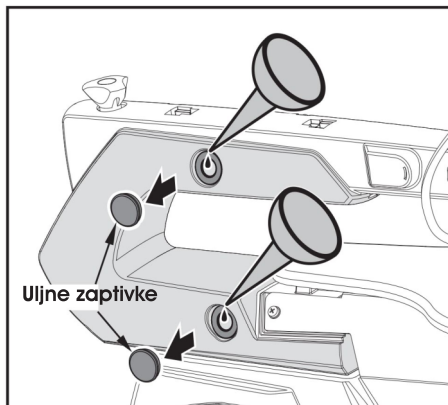


### Podmazivanje modelarske testere

Podmazujte ležajeve testere svakih 50 sati.

Uradite kao što je prikazano na gornjoj slici.

Okrenite testeru na stranu. Nanesite mašinsko ulje SAE 20 na kraj osovine i mesingane ležajeve. Ostavite da mazivo ulje deluje preko noći. Ponovite postupak sledećeg dana sa druge strane testere.



### Transport

- Obavezno isključite uređaj i izvucite utikač nakon upotrebe.
- Spustite providni štitnik sečiva da sprečiti sečenje ruku tokom transporta.
- Isključite usisivač ili druge uređaje ako su povezani na testeru.
- Odvrnite spojni vijke između mašine i radnog stola.
- Prilikom transporta dobro osigurajte mašinu od prevrtanja ili pada.

### Odlaganje i skladištenje

Čuvajte opremu i pribor na tamnom i suvom mestu na temperaturi višoj od smrzavanja. Idealna temperatura skladištenja je između +5°C i 30°C.

Čuvajte električni alat u originalnom pakovanju. Pokrijte električni alat da biste ga zaštitili od prašine i vlage. Odložite vaš električni alat van domašaja dece.

### Mogući problemi i njihovo rešavanje

**Problem:** List testere puca

**Uzrok:** Nije pravilno zategnut list testere  
Prevelik pritisak na radni komad  
Pogrešan izbor lista testere  
Radni komad se ne vodi ravno

**Rešenje:** Zategnite pravilno list testere  
Gurajte radni komad sa manje pritiska  
Izaberite pravi list testere prema vašoj nameni  
Vodite ravno radni komad.

**Problem:** Motor ne radi

**Uzrok:** Napojni kabel neispravan  
Motor neispravan

**Rešenje:** Zameniti napojni kabel u ovlašćenom servisu  
Neka ovlašćeni servis pregleda motor i otkloni eventualni kvar.

**Problem:** Oštrica testere se klati, nosači nisu ravni

**Uzrok:** Držači nisu poravnati

**Rešenje:** Otpustite vijke pomoću kojih su držači pričvršćeni za ruku. Poravnajte držače tako da budu vertikalni jedan na drugi i zategnite vijke.

### Zaštita životne sredine

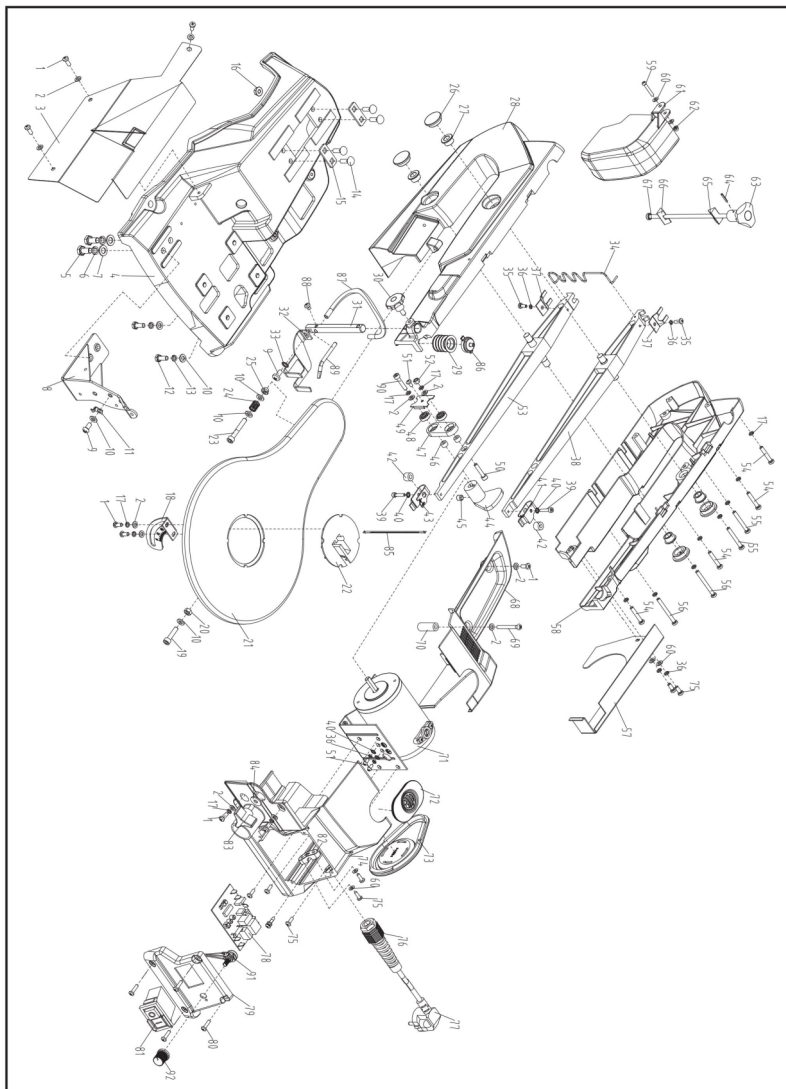


Ova oznaka ukazuje da ovaj proizvod ne treba odlagati sa ostalim kućnim otpadom. Da bi se sprečila moguća šteta za životnu sredinu ili ljudsko zdravlje od nekontrolisanog odlaganja otpada, reciklirajte ga odgovorno da bi promovisali održivu ponovnu upotrebu materijalnih resursa. Da biste vratili svoj neupotrebljiv uređaj, molimo koristite sisteme za povratak i sakupljanje podataka ili se obratite lokalnom organu vlasti ili lokalnim prodavnicama za savete o recikliranju u okruženju.

### NAPOMENA: Ovo uputstvo je rađeno isključivo za srpsko tržište i kao takvo je originalno.

UPUTSTVO IZDAO: Womax, Herman-Voith Straße 4, 89522 Heidenheim, Nemačka

### Rasklopna šema uređaja



# EC deklaracija o usaglašenosti

(prevod)

Mi proizvođač,

**Womax**

Herman-Voith StraÙe 4, 89522 Heidenheim, Nemačka

Izjavljujemo da su nabrojane mašine u saglasnosti sa svim osnovnim i bezbednosnim zahtevima:

- EMC direktiva 2014/30/EU;
- MD direktiva 2006/42/EC.

Naziv mašine: Testera tračna

Tip mašine: W-BS 250-1400; W-DKS 90; W-BS 750-2240.

Robna marka: Womax

Za navedene modele, izdati su izveštaji/sertifikati: E8N 11 09 44390 683 i M6A 11 12 44390 727.

Primenjeni standardi:

EN 55014-1/A1:2009	EN 61029-1/A11:2010
EN 55014-2/A2:2008	EN 61029-2-5:2002
EN 61000-3-2/A2:2009	
EN 61000-3-3:2008	

Sva tehnička dokumentacija se nalazi u sedištu kompanije Womax, Herman-Voith StraÙe 4, 89522 Heidenheim, Nemačka.

Lice odgovorno za tehničku dokumentaciju je gospodin Branislav Cvijanović.

Heidenheim,  
Datum: 15.03.2020.

Branislav Cvijanović  
Direktor

# PRAVA POTROŠAČA

Poštovani potrošači,

Kupili ste proizvod: **TESTERA MODELARSKA**

koji je uvezlo **WOBY HAUS DOO**, Braće Ribnikar 55, 21000 Novi Sad,

tip: **W-DKS 90**, fabrički broj: \_\_\_\_\_, datum proizvodnje \_\_\_\_\_.

Datum fiskalnog računa: \_\_\_\_\_, broj fiskalnog računa: \_\_\_\_\_.

Naziv i adresa trgovca i pečat: \_\_\_\_\_

(M.P.)

**DA BISTE UVEK ZNALI SVOJA PRAVA U VEZI SA SAOBRAZNOŠĆU PROIZVODA KOJI STE KUPILI, A I RADI LAKŠE IDENTIFIKACIJE PROIZVODA I DATUMA PRODAJE, PREPORUČUJEMO VAM DA SAČUVATE OVAJ DOKUMENT!**

Ovom kupovinom stekli ste sva prava o saobraznosti propisana članom 50. – 52. Zakona o zaštiti potrošača („Službeni glasnik RS“ br. 62/2014) koja ovaj proizvod sadrži.

Ako roba koju ste kupili nije saobrazna ugovoru, obratite se trgovcu kod koga ste robu kupili, u roku od **2 godine** od dana kupovine i imate pravo da zahtevate da Vam otkloni nesaobraznost u primerenom roku, opravkom ili zamenom bez naknade, ili ukoliko ne ostvarite pravo na opravku, ili zamenu u primerenom roku, imate pravo da raskinete ugovor (povraćaj novca).

Trgovac kome ste izjavili reklamaciju dužan je da Vam odgovori najkasnije u roku od 8 dana od dana prijema reklamacije, sa izjašnjenjem o podnetom zahtevu i predlogom njegovog rešavanja.

U slučaju prihvatanja reklamacije, sve troškove potrebne za otklanjanje nesaobraznosti proizvoda, kao i troškove prevoza nesaobraznog proizvoda, snosi će trgovac.

Za sve informacije i u cilju što bržeg i efikasnijeg rešavanja eventualnih problema, preporučujemo Vam usluge ovlašćenog servisa koji je naveden u Uputstvu za upotrebu.

U svrhu što bolje i kvalitetnije eksploatacije ovog proizvoda, molimo Vas da proizvod koristite u skladu sa uputstvom za upotrebu kao i da ga ne izlažete uslovima koji mogu da onemoguće ili umanje saobraznost (prašina, vlaga, toplota, pad, udar i slični uslovi ili faktori).

Ovim dokumentom prestaje važnost svih garantnih dokumenata koje eventualno dobijete prilikom kupovine, a nalaze se upakovani uz robu.

**NAPOMENA:** Ovaj proizvod je namenjen isključivo za kućnu upotrebu i tretira se kao hobi alat. Svaka reklamacija za koju se ustanovi da je nastala upotrebom u profesionalne svrhe, smatraće se zloupotrebom i odstupanjem od predviđene namene i biće odbijena.

# Ovaj alat je namenjen **ISKLJUČIVO ZA KUĆNU UPOTREBU** i kao takvog ga treba koristiti

## Potrošači molimo Vas da obratite pažnju na sledeće tačke i pojave o kojima treba voditi računa i izbegavati ih tokom upotrebe uređaja:

1. Nestručna upotreba ili zloupotreba koja uzrokuje preopterećenje mašine usled dejstva prekomerne sile (pregorevanje rotora ili statora) ili upotreba neodgovarajućih alata za datu mašinu.
2. Oštećenja nastala usled dejstva stranih tela (npr. udar, nagnječenja i sl.).
3. Oštećenja nastala kao rezultat nemara korisnika, neredovnog održavanja i čišćenja alata.
4. Oštećenja nastala usled nepridržavanja uputstva za upotrebu ili pogrešnog korišćenja, kao i usled normalnog predviđenog trošenja habanjem prilikom normalne upotrebe.
5. Oštećenja nastala padom, udarom ili dejstvom agresivnog hemijskog ili toplotnog dejstva.
6. Oštećenja nastala usled nedovoljnog ili neredovnog čišćenja.
7. Ukoliko je alat delimično ili potpuno otvaran od strane neovlašćenih lica ili servisa, kao i neovlašćeni zahvati na električnoj instalaciji uređaja.
8. Oštećenja nastala usled priključivanja na naponski izvor u kome je napon manji ili veći od propisanog za optimalan rad mašine.
9. Ukoliko fabrička etiketa sa osnovnim podacima o mašini nedostaje ili je usled nepravilnog odnosa prema alatu pohabana do nečitljivosti ili neprepoznatljivosti.

Nije predviđeno da ovaj aparat upotrebljavaju osobe (uključujući i decu) sa smanjenim fizičkim, motoričkim i mentalnim sposobnostima ili osobe ograničenih znanja i iskustava bez prisustva osobe zadužene za njihovu bezbednost, odnosno staranje.

Deca se ne smeju igrati ovakvim aparatima.

### **SERVISER:**

**WOBY HAUS d.o.o.**  
**NOVI SAD**  
**Rumenački put bb**  
**Tel: 021/ 22-16-990**  
**Fax: 021/ 22-16-957**  
**e-mail: servis@wobyhaus.co.rs**

### **UVOZNIK:**

**WOBY HAUS d.o.o.**  
**NOVI SAD**  
**Braće Ribnikar 55**  
**Tel: 021/ 47-222-12**  
**Fax: 021/ 47-222-17**  
**e-mail: info@wobyhaus.co.rs**

**Proizvođač: Womax, Herman-Voith Straße 4, 89522 Heidenheim, Nemačka**