

WOMAX

Germany



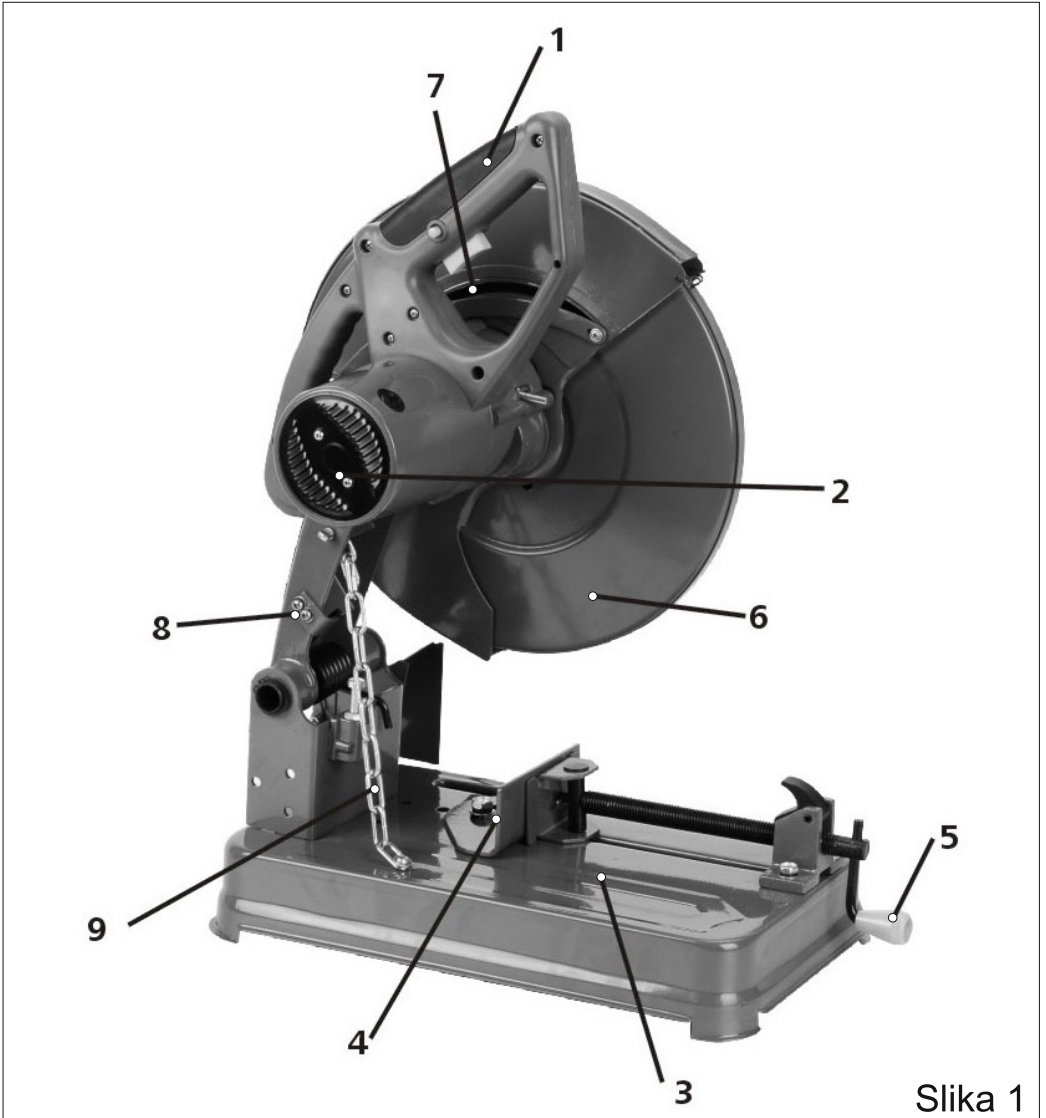
UPUTSTVO ZA UPOTREBU

W-GMT 355

Art.Nr: 737.200.00



SRB Testera kružna za metal stacionarna



Slika 1

1. Ručica sa prekidačem Uključeno/Isključeno
2. Kućište motora sa četkicama
3. Postolje sa radnom pločom
4. Stega sa podešavanjem uglova
5. Ručka za stezanje
6. Pokretna zaštita rezne ploče
7. Blokada osovine
8. Pokretni nosač motora
9. Sigurnosni lanac

Korišćenje uređaja u skladu sa njegovom namenom

Abrazivna testera za metal namenjena je za izradu uzdužnih, poprečnih i kosih rezova pod uglom od 45° na metalima, bez hlađenja. Jačina buke koja se stvara pri radu iznosi 112 dB(A). Koristite štitičke za uši !!!

Obeležja i simboli na uređaju

Na uređaju i u ovom uputstvu naći ćete simbole koji vam daju važne informacije o samom uređaju ili uputstva za njegovo korišćenje. Pre upotrebe abrazivne testere, neophodno je pročitati i usvojiti sva uputstva. Nepoštovanje uputstava može biti OPASNO PO ŽIVOT !



Pročitajte i shvatite ovo uputstvo za upotrebu pre upotrebe uređaja.



Uvek nosite zaštitne naočare kada koristite ovu mašinu.



Preduzmite mere za zaštitu sluha.



Uvek nosite zaštitnu masku za prašinu.



Ne prilazite sa svojim rukama u područje rezne ploče, dok električni alat radi. Pri kontaktu sa reznom pločom postoji opasnost od povreda.



Simbol upozorenja i opasnosti. Ukazuje na rizik od povređivanja i oštećenja uređaja.

Tehnički podaci

Napon:----- 230 V ~ 50 Hz
 Snaga:----- 1800 W
 Broj obrtaja praznog hoda:----- 4000 o/min
 Dimenzije rezne ploče:----- $\varnothing 355/\varnothing 25,4$ mm
 Zakretanje materijala pod uglom:----- 0-45°
 Maksimalne dimenzije sečenja materijala
 Okrugli materijali pod uglom od 45°:----- $\varnothing 60$ mm
 Kvadratni materijali pod uglom od 45°:----- 60x60 mm
 Okrugli materijali pod uglom od 90°:----- $\varnothing 100$ mm
 Kvadratni materijali pod uglom od 90°:----- 100x100 mm

Vrednosti buke i vibracija utvrđene su u skladu sa normom EN 61029.
 Nivo zvučnog pritiska L_{pa} :----- 92 dB(A)
 Nivo zvučne snage L_{wa} :----- 102 dB(A)
 Faktor nesigurnosti K:----- 3 dB(A)
 Nivo vibracija a_{h1} :----- 3,47 m/s²
 Faktor nesigurnosti K:----- 1,5 m/s²
 Nosite zaštitu za uši od buke. Buka može da utiče na gubitak sluha.

Opšte mere bezbednosti



Pre prvog pokretanja uređaja, neophodno je pročitati sve informacije i uputstva navedena u Uputstvu za upotrebu. U slučaju bilo kakvih sumnji ili poteškoća u vezi instalacije i rukovanja sa uređajem, obratite se proizvođaču, ovlašćenom distributeru ili ovlašćenom serviseru.

RADI VAŠE LIČNE I OPŠTE BEZBEDNOSTI PRI RADU SA OVIM UREĐAJEM, MOLIMO VAS DA SE PRIDRŽAVATE SLEDEĆIH UPUTSTAVA :



PAŽNJA !!! Nestručno rukovanje i nedovoljno održavanje ovog uređaja može prouzrokovati ozbiljne povrede lica koja rade sa njim. Kako biste to izbegli morate se, pri radu, pridržavati sledećih uputstava.

Radno mesto !!!

- **Održavajte svoje radno mesto čistim i dobro osvetljenim.** Nered ili neosvetljeno radno mesto mogu prouzrokovati povrede.
- **Nemojte raditi sa električnim alatom u prostoru u kojem postoji opasnost od eksplozija, u kojem se nalaze zapaljive tečnosti, gasovi ili prašina.** Iz električnog alata mogu leteti iskre koje mogu zapaliti prašinu, gasove ili tečnosti.
- **Kada radite sa električnim alatom postarajte se da deca i posmatrači budu na bezbednoj**

udaljenosti od radnog mesta. Ukoliko vam pri radu zasmetaju druge osobe ili deca, možete izgubiti kontrolu nad električnim alatom.

- **Nemojte ostavljati električni alat bez nadzora, kada ga ne koristite, isključite ga.** Elektrini alat možete napustiti tek kada se potpuno zaustavi. Prilikom dužih pauza isključite uređaj iz struje.

Električni alat !!!

- **Pre pokretanja električnog alata uverite se da napon izvora struje odgovara podacima na kontrolnoj pločici uređaja.** Ukoliko napon izvora struje nije usklađen sa traženim naponom za električni alat, može doći do ozbiljnih povreda, kao i do te oštećenja na samom uređaju.
- **Sprečite kontakt delova tela sa uzemljenim elementima.** Postoji rizik od udara električnom strujom ako je vaše telo uzemljeno.
- **Ne izlazite električni alat na kišu, niti na vodu.** Postoji povišen rizik udara električnom strujom ako u električni alat prođe voda.
- **Kabel električnog alata nemojte koristiti za nošenje ili za kačenje.** Zaštitite kabel od visoke temperature, ulja, oštrih ivica ili pokretnih delova uređaja. Oštećeni kablovi mogu prouzrokovati strujni udar.

Bezbednost osoblja !!!

- **Budite pažljivi kada radite sa električnim alatom.** Nemojte koristite električni uređaj ako ste umorni ili pod uticajem droga, alkohola i lekova. Trenutak nepažnje kod rada s električnim alatom može dovesti do ozbiljnih povreda.
- **Nosite adekvatnu radnu odeću.** Nemojte nositi široku odeću ili nakit. Ako imate dugu kosu, nosite mrežicu za kosu. Kosu, odeću i rukavice držite van domašaja pokretnih delova uređaja. Široka odeća, nakit i duga kosa mogu biti zahvaćeni od strane pokretnih delova.
- **Sprečite nenamerno pokretanje uređaja.** Pre uključivanja u struju, uverite se da je uređaj isključen na prekidaču. Postarajte se da prekidač na uređaju bude u položaju OFF- ISKLJUČENO, pre nego što ga priključite u struju. Priključivanje u struju uređaja sa uključenim prekidačem, može da poveća rizik od povreda.
- **Pre uključivanja električnog uređaja uklonite iz njegove neposredne blizine sav alat koji ste koristili za podešavanje.** Alat za podešavanje koji se nalazi u rotirajućem delu uređaja može biti odbačen i prouzrokovati povrede .
- **Nemojte raditi iznad svojih mogućnosti.** Pazite na stabilnost i ravnotežu. Kad stabilno stojite i održavate ravnotežu bez poteškoća možete adekvatno reagovati i u nepredviđenim situacijama.
- **Koristite zaštitno odelo, štitičke za uši i uvek nosite zaštitne naočare.** Preporučuje se da koristite zaštitnu masku za disanje, obuću koja se ne klize i zaštitnu kacigu.

Precizna upotreba električnog uređaja !!!

- **Za držanje obrađivanog komada koristite stege.** Ukoliko obrađivani komad držite rukom ili ga gurate ili pritisnete na tlo, ne možete istovremeno bezbedno rukovati električnim alatom.
- **Elektrini uređaj nemojte preopteretiti.** Za svoj rad koristite onaj električni uređaj koji je za njega i namenjen. Sa prikladnim električnim uređajem radićete bolje i sigurnije.
- **Nemojte koristiti električni uređaj sa neispravnim prekidačem.** Električni uređaj sa prekidačem koji se više ne može uključiti ili isključiti, mora biti popravljen.

Posebne mere bezbednosti

- Obezbedite dovoljno svetla na radnom mestu i u obližnjem radnom prostoru.
- Ako se pri radu ošteti kabel, odnosno prekine mrežni kabel, nemojte ga dirati, nego izvucite utikač iz utičnice. Nikada nemojte koristiti električni uređaj sa oštećenim kablom.
- Uvek nosite zaštitne naočare i štitičke za sluh.
- Prašina koja nastaje prilikom rada može štetiti zdravlju, može biti zapaljiva ili eksplozivna. Zato je neophodno pridržavati se adekvatnih mera zaštite. Mnoge vrste prašina su kancerogene. Koristite adekvatan usisivač prašine i nosite zaštitnu masku za disanje. Prašina iz lakih metala može se zapaliti ili eksplodirati.
- Održavajte radno mesto čistim jer su smese materijala posebno opasne.
- Nosite zaštitne rukavice i čvrstu obuću, a ako je neophodno nosite i kecljku.

- Za rad na otvorenom, koristite samo propisani produžni kabel.
- Koristite električni alat samo za suvo sečenje.
- Hvatajte električni alat samo za izolovane ručke da biste izbegli strujni udar.
- Nemojte stajati na električnom uređaju. Može doći do ozbiljne povrede ako se uređaj prevrne ili slučajno dodete u kontakt sa sečivom.
- Koristite sečivo čiji su dozvoljeni obrtaji minimalno onoliki koliki su obrtaji u praznom hodu električnog alata. Pre upotrebe obavezno proverite podatke.
- Nemojte da stojite ispred električnog alata niti u liniji sa sečivom, nego uvek sa strane. U slučaju pucanja sečiva vaše telo će tako izbeći povrede od krhotina.
- Sečivo mora biti namešteno besprekorno i mora se slobodno kretati. Izvršite probu od minimum 1 minut rada bez opterećenja. Nemojte koristiti oštećeno ili vibrirajuće sečivo.
- Pravilno namestite graničnik dubine. Ako on nije pravilno namešten, sečivo može zaseći površinu ispod osnovne radne ploče.
- Tokom rada, poklopac sečiva mora biti pričvršćen i mora pravilno funkcionisati.
- Nemojte seći materijal koji sadrži azbest ili magnezijum.
- Zaštitite sečivo od udaraca.
- Vodite električni alat prema obrađivanom komadu samo kada je uređaj uključen.
- Svoje ruke držite van domašaja rotirajućeg sečiva.
- Prilikom sečenja metala frcaju iskre. Pazite da niko ne bude ugrožen. Zbog opasnosti od požara ne smeju se u blizini (domet frcanja iskri) nalaziti nikakvi zapaljivi materijali.
- Blokiranje sečiva dovodi do trzanja električnog alata. U tom slučaju ga odmah isključite.
- Nemojte gurati sečivo na silu u obrađivani komad, nemojte previše pritiskati. Ukoliko se sečivo ošteti usled neispravnog korišćenja, mogu nastati pukotine koje mogu, bez prethodnog upozorenja, dovesti do pucanja sečiva.
- Sprečite preopterećenje motora, pre svega kod obrade velikih komada. Kod sečenja ostvarujte samo lagani pritisak na rukohvat. Vodite računa o veličini sečiva.
- Nemojte dopustiti da na sečivo deluje bočni pritisak. Držite se uputstava za postavljanje i korišćenje sečiva.

Pažnja !!!

- **Sečivo se i nakon isključivanja uređaja okreće još neko vreme.**
- **Sečivo i obrađivani komad se prilikom rada veoma zagreju i budu vrući, nemojte ih dodirivati rukama pre nego što se ohlade.**
- **Proizvođač može besprekornu funkciju električnog uređaja garantovati samo ako se koriste originalni rezervni delovi i pribor.**

Upotreba uređaja

Pre nego što započnete bilo kakav rad na uređaju, isključite ga iz struje !!!

Lanac za osiguranje prilikom transporta:

Lanac za osiguranje prilikom transporta (slika 2-9) omogućava lakše rukovanje prilikom transporta.

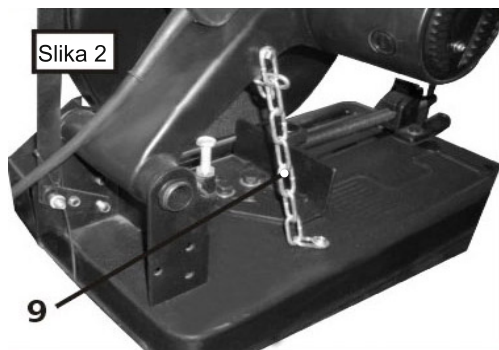
Osiguravanje

Pritisnite rukohvat prema dole do kraja.

Zakačite lanac na pokretni deo uređaja i zategnite kako bi sečivo ostalo blokirano u krajnjem donjem položaju.

Uklanjanje osiguranja (radni položaj)

Pritisnite rukohvat malo prema dole, tako da oslobodite lanac i polako otpustite rukohvat do gornjeg krajnjeg položaja.

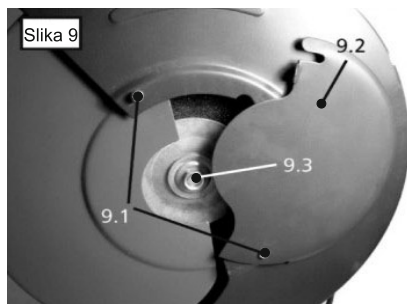


Zamena rezne ploče

Uvek isključite uređaj sa napajanja pre bilo kakvog održavanja, podmazivanja ili promene rezane ploče.

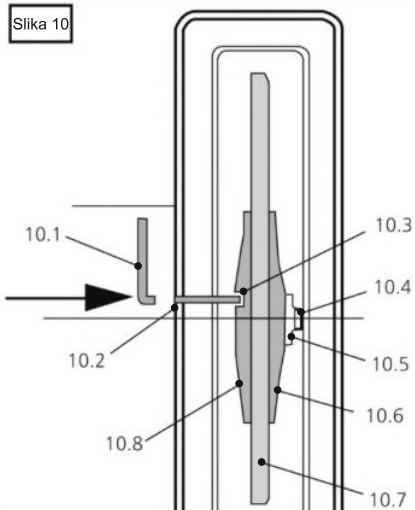
Zamenite reznú ploču, kada je oko 1/3 ploče istrošena.

Da biste pristupili zameni rezne ploče popustiti dva vijka (9.1) i okrenite spoljašnji omot (9.2) u smeru kazaljke na satu da omogućí pristup vijku (9.3).



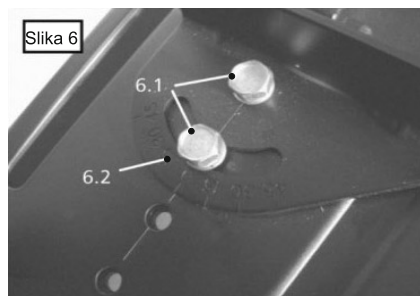
Rotirajte pokretni štitnik gore dok pina za zaključavanje (10.1) ne poravnate sa rupom (10.2). Rotirajte reznú ploču i u isto vreme vrše pritisak na pin za zaključavanje dok se ne poravná sa jednom od dve rupe u unutrašnjoj prirubnici (10.3). Održavajte pritisak na klin za zaključavanje i odvrnite vijak (10.4). Uklonite podlošku (10.5) i spoljašnju prirubnicu (10.6). Kada je zaštita u otvorenom položaju reznú ploču (10.7) skinite sa uređaja. Skinite unutrašnju prirubnicu (10.8). Proverite su osovina, prirubnice i podloške čiste pre nego što ih ponovo montirate. Zamenite reznú ploču obrnutim redosledom od skidanja. Nemojte previše zatezati vijak. Vratite spoljašnji štitnik i pritegnite dva vijka.

Proverite položaj rezne ploče i ostavite uređaj da radi u praznom hodu oko 1 minut.



Podešavanje ugla sečenja

Ugao sečenja je moguće namestiti obostrano u rasponu 0-45°. Važnije vrednosti uglova su označene na uglomeru (6.2). Za promenu ugla otpustite oba vijka za podešavanje (6.1) i izaberite željeni ugao. Nakon toga vijke ponovno zategnite.



Upotreba radne stege

Kako bi bila zagarantovana sigurnost, obrađivani komad uvek morate pričvrstiti.

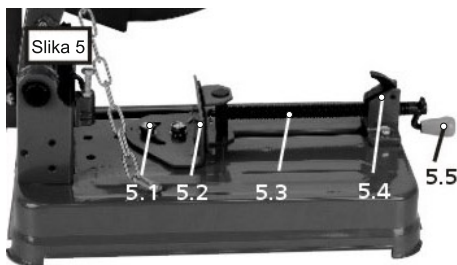
Uređaj je opremljen sa tri pozicije podešavanja brze stezaljke, koje se mogu podesiti za učvršćivanje različitih veličina i oblika materijala (slika 4).

Radna stega se sastoji od pet delova:

Zadnja, podesiva spona-nosač (5.1).

Slobodna prednja stezna ploča (5.2).

Stezni zavrtnaj (5.3).
 Glava navojnog zavrtnja (5.4)
 Ručica za zatezanje ili otpuštanje (5.5).



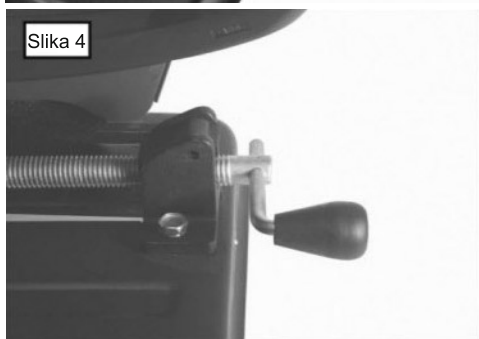
Zadnja, podesiva spona-nosač (5.1) može da se podesi u tri pozicije za smeštaj različitih veličina i oblika materijala. Da biste je postavili, odvrnite dva vijka (6.1). Pomerite nosač za stezanje u najprikladniji položaj za veličinu i oblik obratka i ponovo osigurajte sa dva zavrtnja.

Napomena: zadnji nosač stege se može podesiti pod uglom kao što je prikazano na skali (6,2). Prednji deo stezne ploče je slobodan i automatski se prilagođava uglu zadnjeg dela stege i uglu materijala koji se seče.

Blokada navojnog zavrtnja (7.1) može se koristiti da se uključe i osloboditi stezanje zavrtnja i zabrzoo pozicioniranje prednje stezanje ploče.

Kada je pozicija (7.1) podignuta, stezni zavrtnaj se može pomerati bez pokretanja ručice.

Kada je pozicija (7.1) spuštena, stazni zavrtnaj se može pomerati pomoću ručke.



Prvo pokretanje

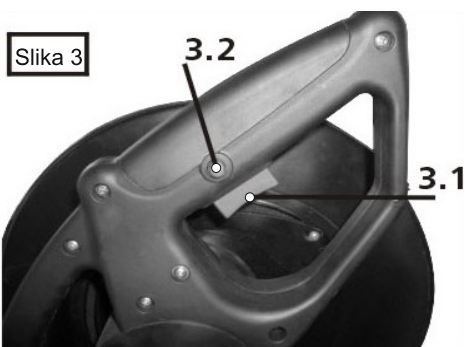
Uključivanje / isključivanje:

Za uključivanje uređaja, pritisnite sigurnosni prekidač (3.2). Nakon toga možete pritisnuti prekidač Uključeno/Isključeno (3.1).

Zbog sigurnosnih razloga nije moguće prekidač zakačiti, već ga tokom rada morate neprestano držati pritisnutog.

Za isključivanje uređaja otpustite prekidač Uključeno/Isključeno.

PAŽNJA !!! Uređaj je još neko vreme u pokretu !!!

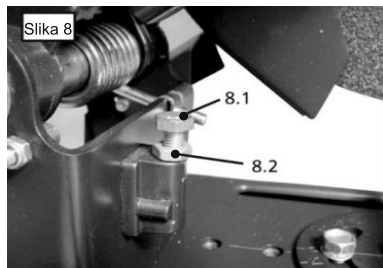


Graničnik dubine

Graničnik dubine je potrebno namestiti tako da kod spuštanja u krajnji donji položaj, rezna ploča ne dodiruje osnovnu radnu ploču.

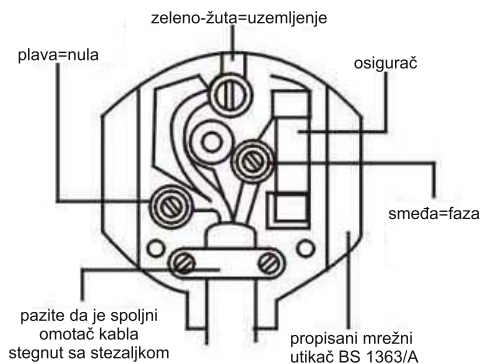
Otpustite maticu (8.2) i vijkom (8.1) podesite dubinu. Nakon toga ponovo zategnite maticu (8.2).

Da bi se jednako trošila rezna ploča, treba povećati dubinu graničnika. Prilikom upotrebe nove rezne ploče, graničnik dubine mora biti vraćen u prvobitni položaj.



- Električni uređaj nemojte preopteretiti da ne bi došlo do zaustavljanja.
- Preveliki pritisak na obrađivani komad znatno smanjuje efektivnost uređaja i skraćuje rok trajanja rezne ploče.
- Rezna ploča je tokom rada veoma vruća – nemojte je dodirivati pre nego što se ohladi.
- Koristite samo rezne ploče namenjene za materijal koji obrađujete.

Šematski prikaz električnog priključka



Zaštita životne sredine

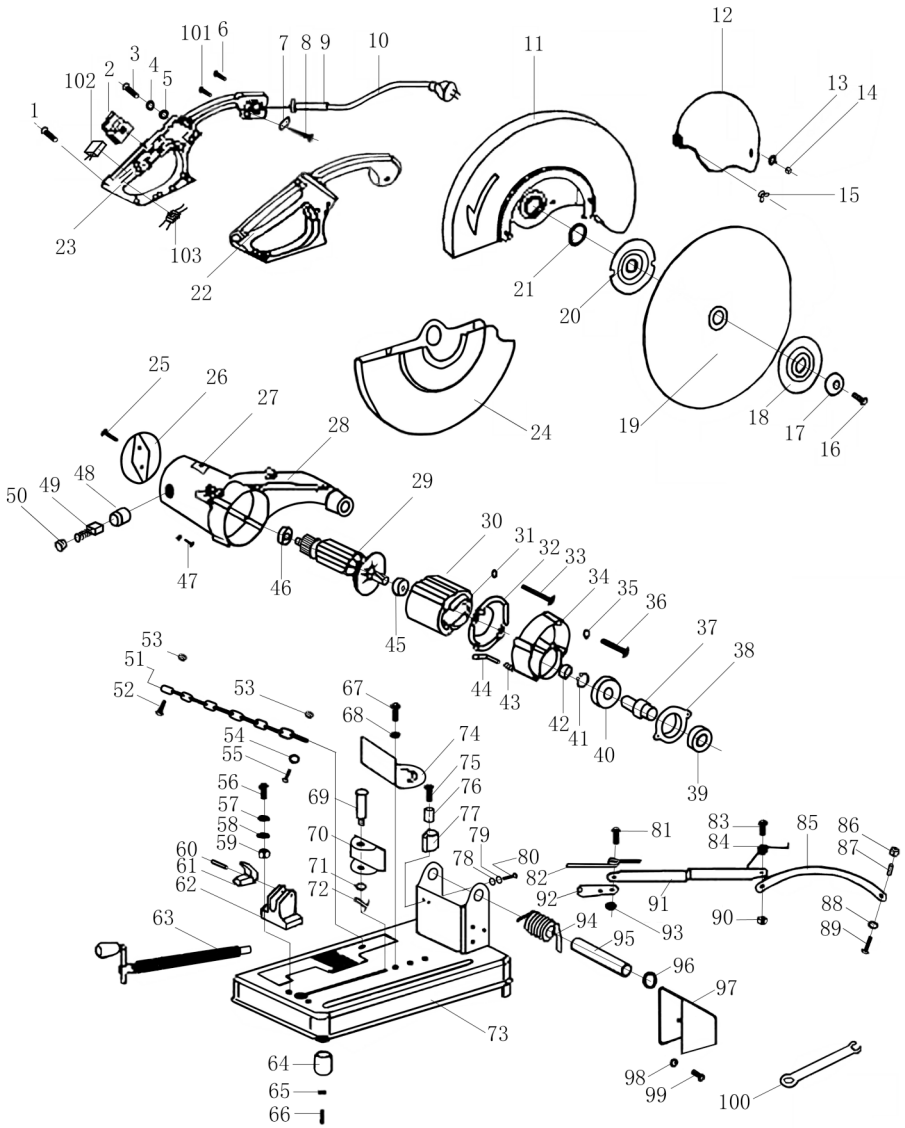


Ako je potrebna zamena uređaja nakon duge upotrebe, ne bacajte ga u kućno smeće nego ga odložite u skladu sa merama očuvanja životne sredine u vama najbliže centre za reciklažu.

NAPOMENA: Ovo uputstvo je rađeno isključivo za srpsko tržište i kao takvo je originalno.

UPUTSTVO IZDAO: Womax, Lammstrasse 81, D-89520 HEIDENHEIM, Nemačka

Rasklopna šema uređaja



EC deklaracija o usaglašenosti

(prevod)

Mi proizvođač,

Womax

Lammstrasse 81, D-89520 HEIDENHEIM

Izjavljujemo da su nabrojane mašine u saglasnosti sa svim osnovnim i bezbednosnim zahtevima:

- EMC direktiva 2004/108/EC;
- MD direktiva 2006/42/EC.

Naziv mašine: Brusilica kružna za metal

Tip mašine: W-GMT 355; W-GMT 400.

Za nevedene modele, izdati su ispitni izveštaji: 130500361HZH-001 i 130500360HZH-001.

Primenjeni standardi:

EN 55014-1:2006/+A1:2009/+A2:2011

EN 61029-1:2009+A11:2010

EN 55014-2:1997/+A1:2001/+A2:2008

EN 61029-2-10:2010

EN 61000-3-2:2006/+A1:2009/+A2:2009

EN 61000-3-3:2008

EN 61000-3-11:2000

Sva tehnička dokumentacija se nalazi u sedištu kompanije Womax, Lammstrasse 81, D-89520 Heidenheim, Nemačka. Lice odgovorno za tehničku dokumentaciju je Branislav Cvijanović.

Heidenheim,

Datum: 22.07.2013.

Branislav Cvijanović

Direktor

PRAVA POTROŠAČA

Poštovani potrošači,

Kupili ste proizvod: **TESTERA KRUŽNA ZA METAL STACIONARNA**,

koji je uvezlo **WOBY HAUS DOO**, Braće Ribnikar 55, 21000 Novi Sad,

tip: **W-GMT 355**, fabrički broj: _____, datum proizvodnje _____.

Datum fiskalnog računa: _____, broj fiskalnog računa: _____.

Naziv i adresa trgovca i pečat: _____

(M.P.)

DA BISTE UVEK ZNALI SVOJA PRAVA U VEZI SA SAOBRAZNOŠĆU PROIZVODA KOJI STE KUPILI, A I RADI LAKŠE IDENTIFIKACIJE PROIZVODA I DATUMA PRODAJE, PREPORUČUJEMO VAM DA SAČUVATE OVAJ DOKUMENT!

Ovom kupovinom stekli ste sva prava o saobraznosti propisana članom 50. – 52. Zakona o zaštiti potrošača („Službeni glasnik RS“ br. 62/2014) koja ovaj proizvod sadrži.

Ako roba koju ste kupili nije saobrazna ugovoru, obratite se trgovcu kod koga ste robu kupili, u roku od **2 godine** od dana kupovine i imate pravo da zahtevate da Vam otkloni nesaobraznost u primerenom roku, opravkom ili zamenom bez naknade, ili ukoliko ne ostvarite pravo na opravku, ili zamenu u primerenom roku, imate pravo da raskinete ugovor (povraćaj novca).

Trgovac kome ste izjavili reklamaciju dužan je da Vam odgovori najkasnije u roku od 8 dana od dana prijema reklamacije, sa izjašnjenjem o podnetom zahtevu i predlogom njegovog rešavanja.

U slučaju prihvatanja reklamacije, sve troškove potrebne za otklanjanje nesaobraznosti proizvoda, kao i troškove prevoza nesaobraznog proizvoda, snosi će trgovac.

Za sve informacije i u cilju što bržeg i efikasnijeg rešavanja eventualnih problema, preporučujemo Vam usluge ovlašćenog servisa koji je naveden u Uputstvu za upotrebu.

U svrhu što bolje i kvalitetnije eksploatacije ovog proizvoda, molimo Vas da proizvod koristite u skladu sa uputstvom za upotrebu kao i da ga ne izlažete uslovima koji mogu da onemoguće ili umanje saobraznost (prašina, vlaga, toplota, pad, udar i slični uslovi ili faktori).

Ovim dokumentom prestaje važnost svih garantnih dokumenata koje eventualno dobijete prilikom kupovine, a nalaze se upakovani uz robu.

NAPOMENA: Ovaj proizvod je namenjen isključivo za kućnu upotrebu i tretira se kao hobi alat. Svaka reklamacija za koju se ustanovi da je nastala upotrebom u profesionalne svrhe, smatraće se zloupotrebom i odstupanjem od predviđene namene i biće odbijena.

Ovaj alat je namenjen ISKLUČIVO ZA KUĆNU UPOTREBU i kao takvog ga treba koristiti

**Potrošači molimo Vas da obratite pažnju
na sledeće tačke i pojave o kojima treba voditi računa
i izbegavati ih tokom upotrebe uređaja:**

1. Nestručna upotreba ili zloupotreba koja uzrokuje preopterećenje mašine usled dejstva prekomerne sile (pregorevanje rotora ili statora) ili upotreba neodgovarajućih alata za datu mašinu (npr. veće ili neodgovarajuće rezne ploče nego što je to predviđeno...).
2. Oštećenja nastala usled dejstva stranih tela (npr. vode, prašine, kamenja i sl.).
3. Oštećenja nastala kao rezultat nemara korisnika, neredovnog održavanja i čišćenja alata.
4. Oštećenja nastala usled nepridržavanja uputstva za upotrebu ili pogrešnog korišćenja, kao i usled normalnog predviđenog trošenja habanjem prilikom normalne upotrebe.
5. Oštećenja nastala padom, udarom ili dejstvom agresivnog hemijskog ili toplotnog dejstva.
6. Oštećenja nastala usled nedovoljnog ili neredovnog podmazivanja.
7. Ukoliko je alat delimično ili potpuno otvaran od strane neovlašćenih lica ili servisa, kao i neovlašćeni zahvati na električnoj instalaciji uređaja.
8. Oštećenja nastala usled priključivanja na energetska mrežu u kojoj je napon manji ili veći od propisanog za optimalan rad mašine.
9. Ukoliko fabrička etiketa sa osnovnim podacima o mašini nedostaje ili je usled nepravilnog odnosa prema alatu pohabana do nečitljivosti ili neprepoznatljivosti.

Nije predviđeno da ovaj aparat upotrebljavaju osobe (uključujući i decu) sa smanjenim fizičkim, motoričkim i mentalnim sposobnostima ili osobe ograničenih znanja i iskustava bez prisustva osobe zadužene za njihovu bezbednost, odnosno staranje.

Deca se ne smeju igrati ovakvim aparatima.

SERVISER:

WOBY HAUS d.o.o.
NOVI SAD
Rumenački put bb
Tel: 021/ 22-16-990
Fax: 021/ 22-16-957
e-mail: servis@wobyhaus.co.rs

UVOZNIK:

WOBY HAUS d.o.o.
NOVI SAD
Braće Ribnikar 55
Tel: 021/ 47-222-12
Fax: 021/ 47-222-17
e-mail: info@wobyhaus.co.rs

Proizvođač: Womax, Lammstrasse 81, D-89520 HEIDENHEIM, Nemačka