

Womax

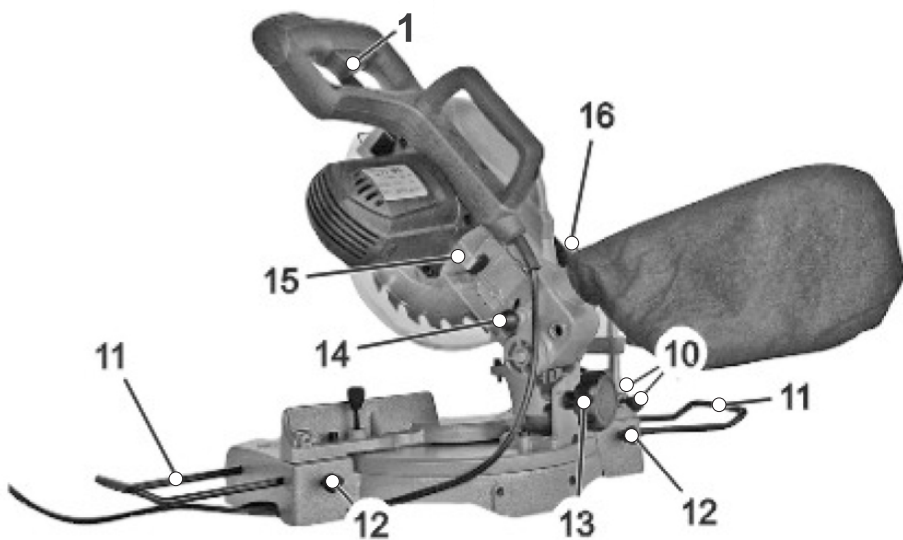
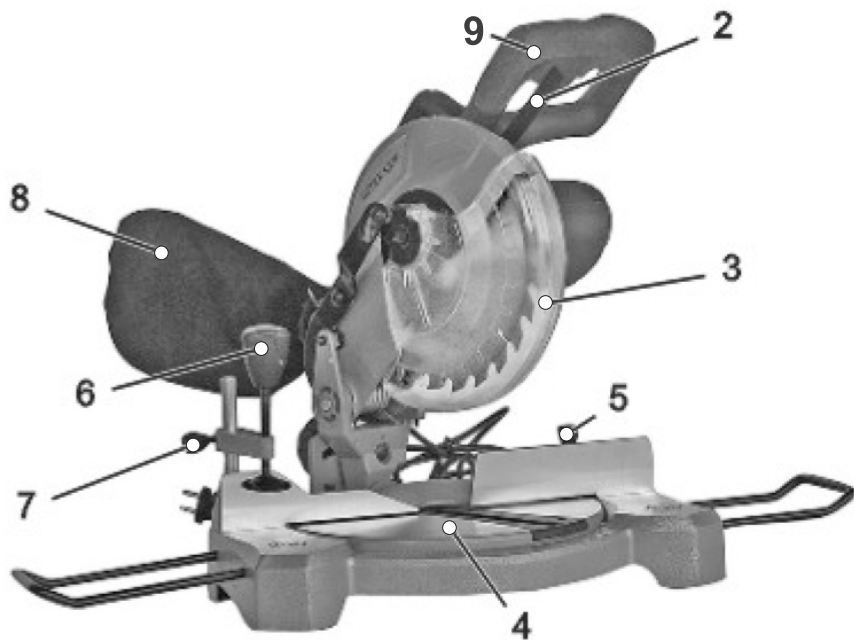
SRB

UPUTSTVO ZA UPOTREBU

Testera kružna za uglove
W-MS 1200-210



737.200.27



* Slike u ovom uputstvu za upotrebu su informativnog karaktera i približne su originalu.

Opis uređaja

1. Prekidač Uključeno/Isključeno
2. Sigurnosna poluga
3. Pokretni štitnik lista testere
4. Zakretna radna ploča
5. Vijak za fiksiranje zakretne ploče
6. Priručna stega (opciono)
7. Vijak podešavanja visine stege
8. Vrećica za sakupljanje piljevine
9. Rukohvat
10. Podešavanje ugla stege
11. Oslonac radnog komada
12. Vijak za podešavanje oslonca radnog komada
13. Vijak za podešavanje bočnog nagiba testere
14. Osovinica za blokadu u transportnom položaju
15. Poluga za blokadu osovine kod zamene lista testere
16. Osigurač za vrećicu za piljevinu

Namena i pravilna upotreba

Kružna testera, namenjena je za poprečno sečenje i sečenje pod uglom drveta i plastike, srazmerno veličini uređaja.

Uređaj nije namenjen za sečenje ogrevnog drveta.

Uređaj se može koristiti samo za namenu za koju je propisana.

Svaka upotreba osim pomenutih, se smatra kao slučaj zloupotrebe. Korisnik/operater će, a ne proizvođač, biti odgovoran za bilo kakvu štetu ili povredu koje mogu proizaći iz takve zloupotrebe.

Uređaj je namenjen samo za odgovarajuće testere odnosno testere sa HM zubima. Zabranjeno je korišćenje bilo kog tipa testera osim onog koji je propisan.

Da biste koristili uređaj pravilno, takođe morate se pridržavati bezbednosnih pravila, uputstva za sklapanje i rukovanje koja se mogu naći u ovom uputstvu.

Sva lica koja koriste i servisiraju uređaj, treba da budu upoznata sa ovom priručnikom i treba da se informišu o svojim potencijalnim opasnostima.

Takođe, je neophodno da se pridržavate propisa za sprečavanje nezgoda koje su na snazi u vašem području. Isto važi i za opšta pravila zaštite na radu.

Proizvođač neće biti odgovoran za bilo kakve izmene na uređaju, ni za bilo kakvu štetu nastalu iz takvih promena.

Čak i kada se uređaj koristi kao što je predviđeno, još uvek je nemoguće eliminisati određene faktore rizika.

Sledeće opasnosti mogu da se pojave u toku rada sa uređajem:

- Kontakt sa testerom u zoni otkrivene testere.
- Odbacivanje radnog predmeta ili njegovih delova od strane rotirajuće testere.
- Pucanje lista testere.
- Ispadanje neispravnih karbidnih zubaca testere.
- Oštećenje sluha ako ne nosite zaštitu za uši.
- Štetna emisija drvene prašine kada se uređaj koristi u zatvorenom prostoru bez usisivača za prašinu.

Važne napomene



Molimo vas da pažljivo pročitate ovo uputstvo i obratite pažnju na informacije koje su u njemu sadržane. Koristite ovo uputstvo da se upoznate sa uređajem, njegovom pravilnom primenom i bezbednosnim propisima.

Sigurnosni propisi

- Uvek izvucite utikač iz utičnice pre podešavanja ili servisiranja uređaja.
- Dajte ove bezbednosne propise i uputstvo za upotrebu svim licima koja rade na uređaju.
- Nemojte koristiti ovaj uređaj za rezanje ogrevnog drveta.
- Pažnja! Ruke i prsti mogu biti povređeni od rotirajuće testere.
- Pre nego što prvi pu koristite uređaj, proverite da li napon mreže odgovara naponu označenom na

kontrolnoj pločici uređaja.

- Ako je potrebno da koristite produžni kabel, proverite da li njegov presek provodnika dovoljno velik. Minimalni poprečni presek jedne žile kabla mora biti veći od 1.5 mm².
- Ako koristite kabel na koturu, kompletan kabel mora biti odmotan da bi se sprečilo zagrevanje kabla.
- Nikada ne nosite uređaj držači ga za kabel.
- Ne ostavljajte uređaj na kiši i nikada ga ne koristite u vlažnim ili mokrim uslovima.
- Obezbediti dobro osvetljenje.
- Nikada ne radite sa uređajem u blizini zapaljivih tečnosti ili gasova.
- Nosite odgovarajuću odeću dok radite! Opušteno odeća ili nakit mogu biti zahvaćeni od strane rotirajuće testere.
- Osobe koje rukuju sa ovim uređajem moraju biti starije od 18 godina. Lica mlađa od 18 godina i starija od 16, mogu rukovati sa uređajem samo u svojstvu obuke uz nadzor instruktora.
- Držite decu što dalje od uređaja kada je priključen na napajanje.
- Proverite kabel za napajanje. Nikada nemojte koristiti neispravne ili oštećene kablove za napajanje.
- Držite svoje radno mesto čisto od drvene prašine i nepotrebnih predmeta.
- Lica koja rade na uređaju ne smeju da budu rastrojena.
- Obratite pažnju na smer rotacije lista testere i motora.
- Nakon što ste isključili motor, nikada ne zaustavljajte list testere primenom pritiska na radni komad.
- Koristite samo listove testere koji su dobro naoštreni i koji nemaju pukotina ili deformacije.
- Oštećeni list testere mora biti odmah zamenjen novim.
- Nikada ne koristite listove testere koji nisu propisani ovim uputstvom.
- Proverite da li strelica na listu testere pokazuje isti smer kao i strelica na metalnom štitniku testere.
- Uverite se da list testere ne dodiruje rotirajuću radnu ploču u bilo kom položaju. Da biste to uradili, izvucite utikač i dovedite sečivo u položaj 45° i 90°, ako je potrebno, ponovo podesite glavu uređaja kao što je opisano u daljem tekstu ovog uputstva.
- Neophodno je da proverite da su štitnici lista testere pravilno postavljeni i u ispravnom stanju.
- Nikada ne fiksirajte pokretni štitnik lista testere u otvorenom položaju.
- Nikada ne skidajte zaštitne mehanizme sa uređaja.
- Oštećene ili neispravne delove treba odmah zameniti.
- Nikada ne režite male radne komade koje ne možete bezbedno pričvrstiti stegom.
- Ne stavljajte ruke u neugodne položaje gde jedna ili obe mogu iznenada kliznuti i dodirnuti sečivo testere.
- Kada radite sa dugačkim radnim komadima, obavezno koristite pomoćne valjkaste podupirače.
- Uvek koristite priručnu stegu da biste učvrstili radni komad na uređaj.
- Proverite radni komad pre sečenja ima li metalnih predmeta u njemu (ekseri vijci, kleme i sl.) koji mogu oštetiti testeru i izazvati povrede.
- Uvek stojte sa strane od osi sečenja. Nikako u samoj osi sečenja.
- Nikada ne opterećujte uređaj toliko da dođe do prekida rada.
- Budite sigurni da se sečivo zaustavilo pre nego što pomerite obrađeni komad. U protivnom može doći do odbacivanja radnog komada ili njegovog dela i dovesti do povreda.
- Nikada ne secite više komada istovremeno.
- Nikada ne uklanjajte ostatke od sečenja, piljevinu i sl. dok je uređaj uključen i u pokretu.
- Da biste ispravili greške ili uklonili zaglavljene komada drveta, uvek prvo isključite uređaj i izvucite utikač iz električne utičnice.
- Izmene, podešavanja, čišćenja na uređaju raditi kada je uređaj isključen i izvucen utikač iz električne utičnice.
- Pre pokretanja uređaja, proverite da nema u blizini radnog mesta zaostalih ključeva ili alata koji bi mogli biti zahvaćeni od strane rotirajućeg sečiva.
- Kada napuštate radno mesto, isključite uređaj i izvucite utikač iz električne utičnice.
- Radove na električnoj instalaciji, popravke i zamene delova mora obavljati isključivo ovlašćeni servis.
- Svi zaštitni i sigurnosni mehanizmi moraju biti potpuno ispravni.
- Obavezno sledite bezbednosna uputstva, uputstva za rad i održavanje kao i radne dimenzije koje je naveo proizvođač.
- Priključite usisivač za prašinu dok radite sa uređajem, posebno kada radite u zatvorenoj prostoriji.

- Nikada ne koristite lake i male uređaje za velike i teške poslove.
- Nikada ne koristite kabl za namene za koje nije predviđen.
- Uvek stojte stabilno i u ravnoteži.
- Proverite vaš alat od mogućih oštećenja.
- Pre korišćenja, proverite sve zaštitne delove na uređaju.
- Proverite sve pokretne delove, naročito list testere, da li se slobodno okreće i da nigde ne zapinje za kućište.
- Oštećene prekidače zamenite u ovlašćenom servisu.
- Ovaj alat je u skladu sa odgovarajućim sigurnosnim propisima. Popravke će se obavljati samo ovlašćeni servis uz korišćenje originalnih rezervnih delova. Ako se ne poštuje ovaj uslov, može doći do oštećenja uređaja i povreda korisnika. Sve štete nastale u tom slučaju idu na teret korisnika, nikako davaoca garancije i proizvođača.
- Budite pažljivi kod pravljenja vertikalnih rezova.
- Posebno vodite računa kada vršite dvostruke rezove pod uglom.
- Ne preopterećujte uređaj!
- Nosite zaštitne naočare.
- Koristite maske za disanje na prašnjavim radnim mestima.
- Proverite kabl za napajanje i produžni kabl ima li oštećenja.

Zaštittite sebe i svoju sredinu od nezgoda, primenjujući odgovarajuće mere predostrožnosti.

Električna bezbednost

- Električni utikač na uređaju mora da odgovara električnoj utičnici. Nije dozvoljena nikakva prepravka ni izmena na strujnom utikaču na uređaju. Bilo kakve nestručne intervencije mogu da dovedu do ozbiljnih nezgoda.
- Vodite računa da ne dolazite telom u kontakt sa uzemljenim delovima (vodovodne cevi, radiatori I sl.).
- Ne izlažite električni uređaj kiši ili vlazi. Električni alat u dodiru sa vlagom može da dovede do ozbiljnih povreda i oštećenja.
- Ne zloupotrebljavajte strujni kabl. Nikada ne vucite za kabl kada isključujete uređaj iz električne utičnice. Držite kabl dalje od oštrih ivica, toplote I ulja.
- Ako uređaj koristite na otvorenom, koristite produžni kabl koji je namenjen za upotrebu na otvorenom i odgovara karakteristikama osnovnog kabla na uređaju.

Lična bezbednost

- Budite oprezni i svesni dok radite sa električnim alatom. Ne koristite električni alat ako ste po dejstvom lekova, alkohola, droga ili kada ste umorni. Gubitak pažnje i koncentracije može da dovede do nezgoda.
- Koristite zaštitna sredstva i opremu. Uvek nosite zaštitu za uši, zaštitne naočare i neklizajuću zaštitnu obuću kao i zaštitnu masku za lice.
- Vodite računa o nenamernom startovanju uređaja. Proverite da li je prekidač u položaju "isključeno", pre nego što ga priključite na električnu mrežu. Nikada ne držite prst na prekidaču kada uključujete utikač u električnu utičnicu.
- Uklonite sav alat i pribor za podešavanje pre nego što počnete sa radom. Sitan alat i pribor može biti zahvaćen od strane rotirajućih delova uređaja i izazvati povrede korisnika ili oštećenja na uređaju.
- Ne precenjajte sebe. Uvek stojte sigurno i u ravnoteži dok radite sa uređajem.
- Oblačite se pravilno. Ne nosite široku odeću i nakit, a ako imate dugu kosu, vežite je ili stavite pod kapu.
- Ako koristite usisivač za prašinu priključen na uređaj, vodite računa da je pravilno i propisno izvršen priključak. Upotreba usisivača za prašinu smanjuje opasnot tokom rada sa uređajem.
- Zaštittite sebe i svoju sredinu od nezgoda, primenjujući odgovarajuće mere predostrožnosti.

Dodatna sigurnosna uputstva

- Uverite se da je list testere u dobrom stanju.
- Proverite da li je list testere dobro postavljen.
- Ne koristite uređaj ako je pokretni štitičnik lista testere neispravan ili ako se pravilno ne otvara. Pre upotrebe, obavezno popraviti štitičnik.

- Ne koristite listove testere od brzoreznog čelika.
- Ne koristite iskrivljene ili oštećene listove testere.
- Ne koristite listove testere koji nisu propisani ovim uputstvom.
- Proverite da u radnom komadu nema metalnih predmeta (eksera, vijaka, klamarica i sl) pre početka sa radom.
- Ne počinjte sa sečenjem dok list testere ne postigne maksimalni broj obrtaja.
- Radni komad mora uvek biti stegnut pomoću stege. Ne obrađujte male komade koji ne mogu biti stegnuti pomoću stege.
- List testera spustite u donji položaj tek kada je potpuno zaustavljen i kada je uređaj isključen iz električnog napajanja.
- Ne koristite preteranu silu kada vodite glavu testere na dole, kroz radni komad.
- Uvek isključite uređaj iz električnog napajanja pre popravki.

Pre puštanja u rad

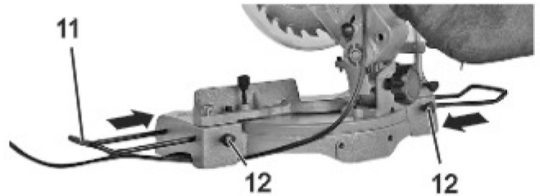
- Mašina mora biti čvrsto montirana na radno mesto, npr radni sto.
- Sve zaštitne i sigurnosne naprave moraju biti pravilno montirane pre nego što uključite uređaj.
- List testere se mora slobodno okretati celim krugom.
- Kada radite sa drvetom koje je obrađeno ranije, pazite na strana tela kao što su ekseri i šrafovi, itd.
- Pre nego što priključite uređaj na napajanje, proverite da li je napon mreže isti kao što je navedeno na kontrolnoj pločici uređaja.

Montaža uređaja

Uređaj postavite na čvrstu i ravnu površinu.

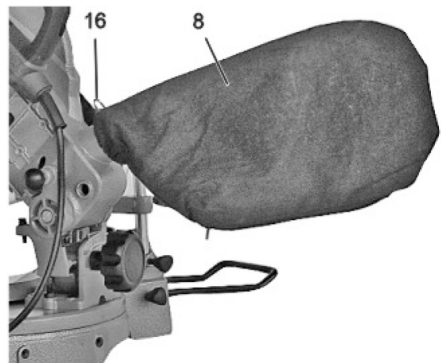
Postavljanje oslonca radnog komada

- Otpustite vijke (12) i ubacite oslonce (11) u otvore predviđene za njih. Podesite odgovarajuću veličinu i zategnite ponovo vijke (12).



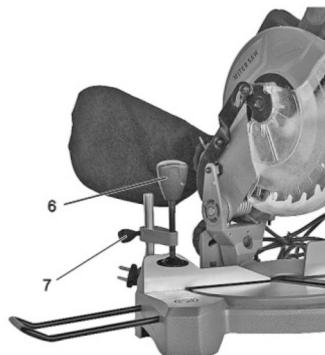
Postavljanje vrećice za piljevinu

- Navucite usisni otvor vrećice za piljevinu (8) na izlazni otvor uređaja i osigurajte pomoću osigurača (16). Vodite računa da je vrećica dobro nalegla na izlazno grlo i da je dobro učvršćena.



Montaža priručne steg (opciono)

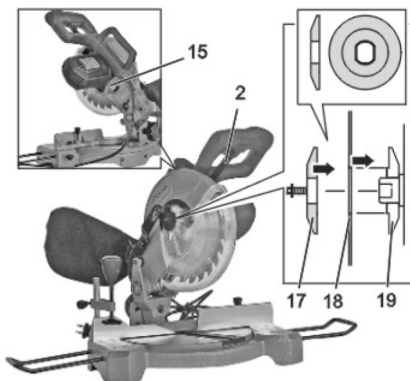
- Ubacite stegu u predviđeni otvor na uređaju.
- Podesite visinu steg i fiksirajte pomoću vijka (7).
- Pomoću vijka steg (6) stegnite radni komad.



Montaža ili zamena lista testere

Upozorenje:

- **Uvek isključite uređaj iz napajanja električnom strujom pre bilo kakvih radova na njemu.**
- **Uvek nosite zaštitne rukavice kada menjate list testere.**
- Postavite glavu sa testerom u gornji položaj.
- Pritisnite polugu štitnika lista testere (2) i otvorite pokretni štitnik (3) do kraja.
- Pritisnite polugu blokade vratila (15) sa jedne strane, dok držite ključ na vijku prirubnice (17) sa druge strane.
- Čvrsto pritisnite blokadu vratila (15) i polako odvrnite vijak prirubnice u smeru kazaljke na satu.
- Odvrnite vijak prirubnice dok se potpuno ne ukloni.
- Uzmite list testere (18) i povucite na dole da biste ga skinuli.
- Postavite novi list testere obrnutim redosledom i pričvrstite.



Važno! Smer rotacije lista testere, mora biti u skladu sa smerom strelice označena na kućištu.

- Očistite prirubnice temeljno pre montaže lista testere.
- Vratite pokretni štitnik (6) obrnutim redosledom.
- Pre upotrebe, proverite da li su svi zaštitni delovi u dobrom i radnom stanju.
- Važno: Svaki put kada menjate list testere, proverite da li se slobodno vrti u svom ležištu i da li su uglovi pravilno podešeni.

Održavanje

- Držite uređaj u čistom i suvom prostoru.
- Redovno očistite prašinu i prljavštinu iz i sa uređaja.
- Čišćenje se najbolje vrši sa komprimovanim vazduhom ili krpom.
- Naulijte ili namastite sve pokretne delove u redovnim intervalima.
- Nikada ne koristite nagrizajuća sredstva za čišćenje plastičnih delova uređaja.

Tehnički podaci

Mreža: - - - - -	230V~50Hz
Nominalna snaga motora: - - - - -	1200 W; S6 25%
Broj obrtaja bez opterećenja: - - - - -	5000 /min
List testere: - - - - -	Ø210 mm HM
Maksimalne dimenzije sečenja:	
0°/90°: - - - - -	60x120 mm
45°/90°: - - - - -	60x80 mm
0°/45°: - - - - -	30x120 mm
45°/45°: - - - - -	30x80 mm
Klasa zaštite: - - - - -	II / □
Težina: - - - - -	8 kg
Nivo zvučnog pritiska: - - - - -	99,6 dB(A) (K=3 dB(A))
Nivo zvučne snage: - - - - -	112,6 dB(A) (K=3 dB(A))
Nivo vibracija a _h : - - - - -	2,21m/s ² (K=1.5m/s ²)



S6 25%: Odnos rada sa uređajem pod opterećenjem i rada u praznom hodu za određenu snagu u intervalu od 10 minuta, kako bi se osiguralo da se uređaj ne pregreje (u intervalu od 10 min, rad uređaja pod opterećenjem 2,5 min, rad u praznom hodu 7,5 min).

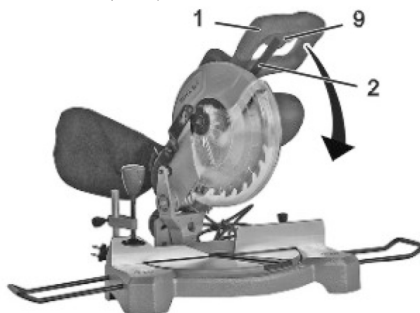
Rad sa uređajem

Upozorenje:

- Držite odgovarajuće rastojanje od lista testere tokom rada.
- Radni komad mora biti dobro učvršćen pre sečenja.
- Uvek laganim pritiskom spuštajte glavu testere na radni komad i pokretni štitičnik će osloboditi list testere kako bi se sečenje moglo nesmetano obaviti.
- Kod završetka reza vodite računa da povratna opruga sama vraća glavu testere na gore. Glavu testere lagano vraćajte u krajnji gornji položaj držeći za rukohvat (9).
- Kada se glava testere vrati u krajnji gornji položaj, pokretni štitičnik mora u potpunosti da zatvori list testere.
- Obavezno pre početka sečenja, proverite radni komad da nema skrivenih metalnih predmeta (vijaka, eksera, klamarica i sl.).
- Pre upotrebe proverite sve delove da li su u ispravnom stanju. Naročitu pažnju obratite na zaštitne delove.

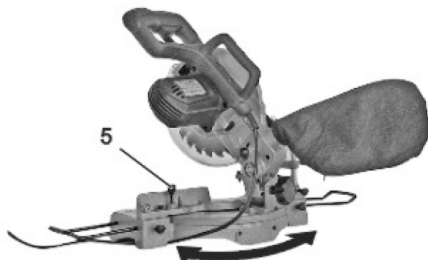
Poprečno sečenje

- Pritisnite polugu (2) i držeći za rukohvat (9) lagano vodite glavu testere prema dole.
- Prekidač (1) morate držati pritisnut tokom cele operacije sečenja.
- List testere mora postići maksimalni broj obrtaja pre nego što dođe u kontakt sa obratkom. Za prestanak sečenja, otpustite prekidač (1).



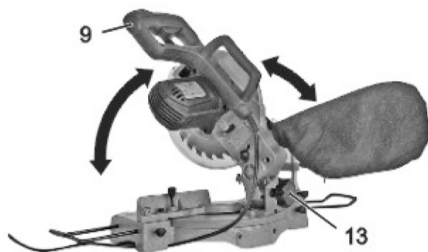
Podешavanje ugla sečenja na zakretnoj ploči

- Otpustite vijak (5) na zakretnoj radnoj ploči (4).
- Zakrećite radnu ploču pod željenim uglom držeći za rukohvat (9).
- Radna ploča se može zakrenuti za -45° do +45°.
- Nakon postavljanja radne ploče na željeni ugao, zategnite vijak za fiksiranje (5).



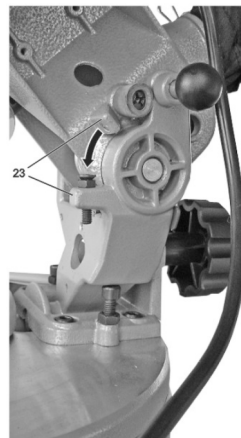
Podešavanje vertikalnog ugla glave testere

- Otpustite vijak za fiksiranje nagiba (13).
- Držeći za rukohvat (9) podesite željeni ugao glave testere (samo u levu stranu).
- Nakon podešavanja željenog ugla, zategnite vijak (13).
- Vertikalni nagib glave testere je moguće podešavati od 0° do 45° u levu stranu.



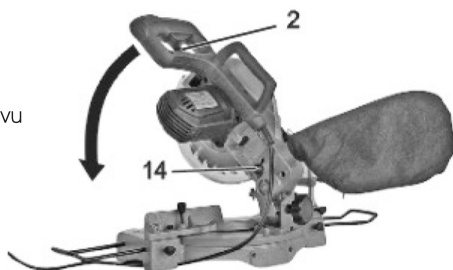
Podešavanje graničnika dubine sečenja

- Ova funkcija se koristi samo u slučaju kada je potrebno da se ograniči dubina sečenja.
- Dubina sečenja se podešava odvrtanjem ili zavrtnjem vijka i matice (23).



Postavljanje uređaja u transportni položaj

- Pritisnite polugu (2) i držeći za rukohvat (9), dovedite glavu testere u krajnji donji položaj.
- Držite glavu testere u donjem položaju i ubacite pin za blokadu transportnog položaja (14) u otvor na uređaju.



Odlaganje uređaja i ambalaže

Nakon što uređaj postane neupotrebljiv, ne odlažite ga sa kućnim otpadom.

Uređaj predajte najbližem centru za sakupljanje otpada koji će ga predati na reciklažu.

Ambalaže je kompletno izrađena od materijala koji podleže reciklaži i kao takvu je treba odložiti u centar za sakupljanje sekundarnih sirovina.

Zaštita životne sredine



Nakon isteka radnog veka ovog uređaja, molimo Vas da ga ne odlažete skupa sa redovnim kućnim otpadom nego da ga predate u vama najbliži centar za reciklažu.

Na taj način ćete sačuvati vašu životnu sredinu i obezbediti sirovine za buduću proizvodnju.

Mogući problemi, uzroci i njihovo rešavanje



Upozorenje:

Nestručne i nepropisne popravke mogu da dovedu u pitanje bezbednost uređaja, a samim tim u opasnost rukovaoca sa uređajem.

Problem	Uzrok	Moguće rešenje
Motor se ne pokreće	Nema napajanja	Proverite kabel, utikač i osigurač
	Pregrejan motor	Otklonite uzrok oregrevanja, sačekajte da se motor ohladi i ponovo pokrenite uređaj.
Loš efekat sečenja	List testere tup	Zamenite list testere
	List testere ne odgovara materijalu koji sečete	Postavite odgovarajući lis testere.
List testere jako vibrira	Savijen list testere	Zamenite list testere
	List testere nije dobro stegnut	Postavite list testere pravilno.

U slučaju da ne možete sami da otklonite nastali problem, obratite se ovlašćenom servisu. Nikada sami ne popravljajte uređaj.

Simboli i njihovo značenje



Obavezno pročitajte sva uputstva i upozorenja sadržana u ovom priručniku, pre upotrebe uređaja.



Nosite zaštitu za uši.



Nosite zaštitne naočare.



Nosite zaštitnu masku za disajne puteve.



Ne prilazite sa svojim rukama blizu lista testere dok električni alat radi. Pri kontaktu sa listom testere postoji opasnost od povreda!



Klasa zaštite II

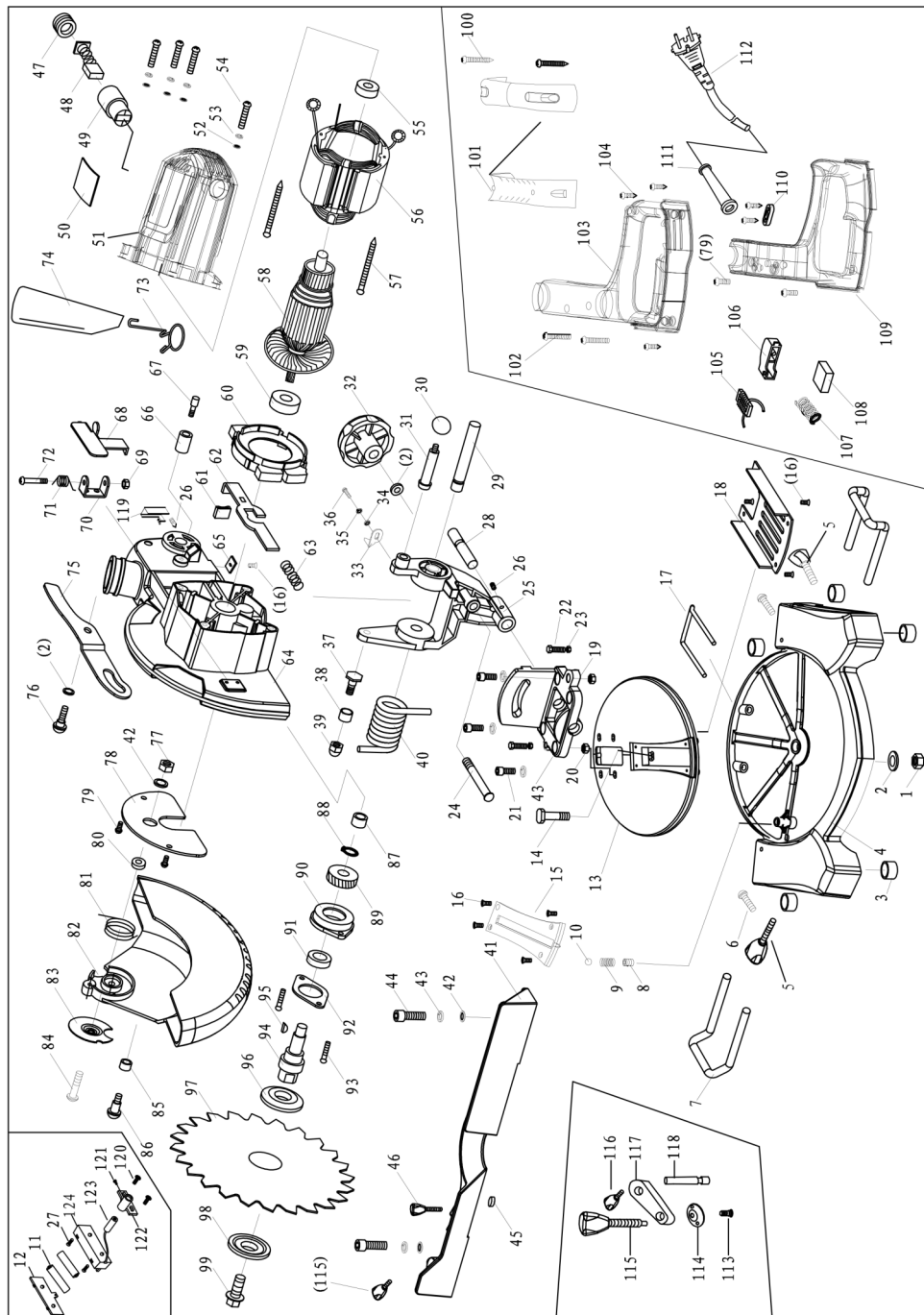


Simbol upozorenja i opasnosti.

NAPOMENA: Ovo uputstvo je rađeno isključivo za srpsko tržište i kao takvo je originalno.

UPUTSTVO IZDAO: Womax, Herman-Voith Straße 4, 89522 Heidenheim, Nemačka

Rasklopna šema



EC deklaracija o usaglašenosti

(prevod)

Mi proizvođač,

Womax

Herman-Voith Strasse 4, 89522 Heidenheim, Germany

ovim izjavljujemo da su mašine opisane u nastavku u skladu sa relevantnim osnovnim bezbednosnim i zdravstvenim zahtevima EU direktiva, kako u svom osnovnom dizajnu i konstrukciji, tako i u verziji koju smo stavili u promet. Ova izjava prestaje da važi ako se mašina modifikuje bez našeg prethodnog odobrenja.

Relevantne EU direktive:

- EMC direktiva 2014/30/EU
- MD direktiva 2006/42/EC

Naziv mašine: **Testera kružna za uglove**

Tip/Model: **W-MS 1200-210; W-KGSZ 2000-255; W-MS 1600-255**

Robna marka: **Womax**

Glavne karakteristike: **220-240V~ 50Hz; Klasa zaštite: II; Stepen zaštite: IPX0;**

Snaga: 1200W; no:5000/min; Ø210 mm(W-MS 1200-210);

Snaga: 1600W; no:4800/min; Ø255 mm(W-KGSZ 2000-255);

Snaga: 1600W; no:4800/min; Ø255 mm(W-MS 1600-255).

Za ove modele izdati su sertifikati: Z2 044390 0986 Rev. 02 i Z1 044390 1241 Rev. 00 od strane: TÜV SÜD Product Service GmbH, Certification Body, Ridlerstrasse 65, 80339 Munich, Nemačka.

Primenjeni usaglašeni standardi:

EN IEC 55014-1:2021

EN 62841-1:2015

EN IEC 55014-2:2021

EN IEC 62841-3-9:2020/A11:2020

EN IEC 61000-3-2:2019/A1:2021

EN IEC 61000-3-11:2019

Sva tehnička dokumentacija se nalazi u sedištu kompanije Womax, Herman-Voith Strasse 4, 89522 Heidenheim, Nemačka.

Lice odgovorno za tehničku dokumentaciju je gospodin Branislav Cvijanović.

Heidenheim,

Datum: 11.04.2023.

Branislav Cvijanović

Direktor

PRAVA POTROŠAČA

Poštovani potrošači,

Kupili ste proizvod: **TESTERA KRUŽNA ZA UGLOVE**,

koji je uvezlo **WOBY HAUS DOO**, Braće Ribnikar 55, 21000 Novi Sad,

tip: **W-MS 1200-210**, fabrički broj: _____, datum proizvodnje _____.

Datum fiskalnog računa: _____, broj fiskalnog računa: _____.

Naziv i adresa trgovca i pečat: _____

(M.P.)

DA BISTE UVEK ZNALI SVOJA PRAVA U VEZI SA SAOBRAZNOŠĆU PROIZVODA KOJI STE KUPILI, A I RADI LAKŠE IDENTIFIKACIJE PROIZVODA I DATUMA PRODAJE, PREPORUČUJEMO VAM DA SAČUVATE OVAJ DOKUMENT!

Ovom kupovinom stekli ste sva prava o saobraznosti propisana članom 50. – 52. Zakona o zaštiti potrošača („Službeni glasnik RS“ br. 62/2014) koja ovaj proizvod sadrži.

Ako roba koju ste kupili nije saobrazna ugovoru, obratite se trgovcu kod koga ste robu kupili, u roku od **2 godine** od dana kupovine i imate pravo da zahtevate da Vam otkloni nesaobraznost u primerenom roku, opravkom ili zamenom bez naknade, ili ukoliko ne ostvarite pravo na opravku, ili zamenu u primerenom roku, imate pravo da raskinete ugovor (povraćaj novca).

Trgovac kome ste izjavili reklamaciju dužan je da Vam odgovori najkasnije u roku od 8 dana od dana prijema reklamacije, sa izjašnjenjem o podnetom zahtevu i predlogom njegovog rešavanja.

U slučaju prihvatanja reklamacije, sve troškove potrebne za otklanjanje nesaobraznosti proizvoda, kao i troškove prevoza nesaobraznog proizvoda, snosi će trgovac.

Za sve informacije i u cilju što bržeg i efikasnijeg rešavanja eventualnih problema, preporučujemo Vam usluge ovlašćenog servisa koji je naveden u Uputstvu za upotrebu.

U svrhu što bolje i kvalitetnije eksploatacije ovog proizvoda, molimo Vas da proizvod koristite u skladu sa uputstvom za upotrebu kao i da ga ne izlažete uslovima koji mogu da onemoguće ili umanje saobraznost (prašina, vlaga, toplota, pad, udar i slični uslovi ili faktori).

Ovim dokumentom prestaje važnost svih garantnih dokumenata koje eventualno dobijete prilikom kupovine, a nalaze se upakovani uz robu.

NAPOMENA: Ovaj proizvod je namenjen isključivo za kućnu upotrebu i tretira se kao hobi alat. Svaka reklamacija za koju se ustanovi da je nastala upotrebom u profesionalne svrhe, smatraće se zloupotrebom i odstupanjem od predviđene namene i biće odbijena.

Ovaj alat je namenjen ISKLJUČIVO ZA KUĆNU UPOTREBU i kao takvog ga treba koristiti

**Potrošači molimo Vas da obratite pažnju
na sledeće tačke i pojave o kojima treba voditi računa
i izbegavati ih tokom upotrebe uređaja:**

1. Nestručna upotreba ili zloupotreba koja uzrokuje preopterećenje mašine usled dejstva prekomerne sile (pregorevanje rotora ili statora) ili upotreba neodgovarajućih alata za datu mašinu (npr. neodgovarajući listovi testere...).
2. Oštećenja nastala usled dejstva stranih tela (npr. metalnih delova u drvetu, prašine i sl.).
3. Oštećenja nastala kao rezultat nemara korisnika, neredovnog održavanja i čišćenja alata.
4. Oštećenja nastala usled nepridržavanja uputstva za upotrebu ili pogrešnog korišćenja, kao i usled normalnog predviđenog trošenja habanjem prilikom normalne upotrebe.
5. Oštećenja nastala padom, udarom ili dejstvom agresivnog hemijskog ili toplotnog dejstva.
6. Oštećenja nastala usled nedovoljnog ili neredovnog podmazivanja.
7. Ako je alat delimično ili potpuno otvaran od strane neovlašćenih lica ili servisa, kao i neovlašćeni zahvati na el. instalaciji uređaja.
8. Oštećenja nastala usled priključivanja na energetska mrežu u kojoj je napon manji ili veći od propisanog za optimalan rad mašine.
9. Ukoliko fabrička etiketa sa osnovnim podacima o mašini nedostaje ili je usled nepravilnog odnosa prema alatu pohabana do nečitljivosti ili neprepoznatljivosti.

Nije predviđeno da ovaj aparat upotrebljavaju osobe (uključujući i decu) sa smanjenim fizičkim, motoričkim i mentalnim sposobnostima ili osobe ograničenih znanja i iskustava bez prisustva osobe zadužene za njihovu bezbednost, odnosno staranje.

Deca se ne smeju igrati ovakvim aparatima.

SERVISER:

WOBY HAUS d.o.o.
NOVI SAD
Rumenački put bb
Tel: 021/ 22-16-990
Fax: 021/ 22-16-957
e-mail: servis@wobyhaus.co.rs

UVOZNIK:

WOBY HAUS d.o.o.
NOVI SAD
Braće Ribnikar 55
Tel: 021/ 47-222-12
Fax: 021/ 47-222-17
e-mail: info@wobyhaus.co.rs

Proizvođač: Womax, Herman-Voith Straße 4, 89522 Heidenheim, Nemačka