

# Womax

SRB

## UPUTSTVO ZA UPOTREBU

Testera kružna za uglove potezna

W-KGSZ 1800-215

W-KGSZ 2000-250



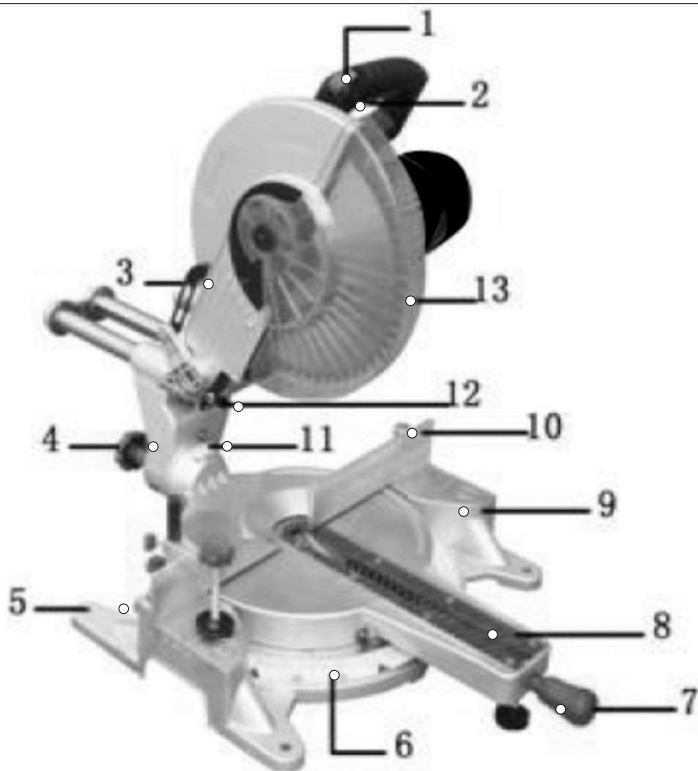
W-KGSZ 1800-215



W-KGSZ 2000-250



737.180.21 / 737.201.25



\* Slike u ovom uputstvu za upotrebu su informativnog karaktera i približne su originalu.

### Simboli i njihovo značenje



Obavezno pročitajte sva uputstva i upozorenja sadržana u ovom priručniku, pre upotrebe uređaja.



Nosite zaštitu za uši.



Nosite zaštitne naočare.



Nosite zaštitnu masku za disajne puteve.



Ne prilazite sa svojim rukama blizu lista testere dok električni alat radi.  
Pri kontaktu sa listom testere postoji opasnost od povreda!



Klasa zaštite II



Simbol upozorenja i opasnosti.

## Opis uređaja

1. Sigurnosno dugme prekidača
2. Prekidač Uključeno/Isključeno
3. Izlazno grlo za odvod piljevine
4. Vijak za fiksiranje vertikalnog nagiba
5. Noge postolja sa rupama za fiksiranje
6. Skala za uglove na zakretnoj radnoj ploči
7. Ručica zakretne radne ploče
8. Uložak otvora za rez
9. Postolje
10. Graničnik
11. Skala za uglove glave sa listom testere
12. Laser marker pravca sečenja
13. Pokretni štitičnik lista testere

## Osnovni bezbednosni propisi (za sve električne alate)

### Radno mesto

- Držite radno mesto čisto i uredno. Neuredno radno mesto može da dovede do pojava nezgoda.
- Ne radite sa električnim alatom u sredinama gde postoje eksplozivne ili zapaljive materije. Električni alat proizvodi varnice koje mogu da upale takve materije.
- Radite sa električnim alatom bez prisustva dece ili drugih lica. Prisustvo drugih lica može da odvрати pažnju korisniku.

### Električna bezbednost

- Električni utikač na uređaju mora da odgovara električnoj utičnici. Nije dozvoljena nikakva prepravka ni izmena na strujnom utikaču na uređaju. Bilo kakve nestručne intervencije mogu da dovedu do ozbiljnih nezgoda.
- Vodite računa da ne dolazite telom u kontakt sa uzemljenim delovima (vodovodne cevi, radijatori I sl.).
- Ne izlažite električni uređaj kiši ili vlazi. Električni alat u dodiru sa vlagom može da dovede do ozbiljnih povreda I oštećenja.
- Ne zlorabljavajte strujni kabel. Nikada ne vucite za kabel kada isključujete uređaj iz električne utičnice. Držite kabel dalje od oštrih ivica, toplote I ulja.
- Ako uređaj koristite na otvorenom, koristite produžni kabel koji je namenjen za upotrebu na otvorenom i odgovara karakteristikama osnovnog kabla na uređaju.

### Lična bezbednost

- Budite oprezni i svesni dok radite sa električnim alatom. Ne koristite električni alat ako ste po dejstvom lekova, alkohola, droga ili kada ste umorni. Gubitak pažnje i koncentracije može da dovede do nezgoda.
- Koristite zaštitna sredstva i opremu. Uvek nosite zaštitu za uši, zaštitne naočare i neklizajuću zaštitnu obuću kao i zaštitnu masku za lice.
- Vodite računa o nenamernom startovanju uređaja. Proverite da li je prekidač u položaju "Isključeno", pre nego što ga priključite na električnu mrežu. Nikada ne držite prst na prekidaču kada uključujete utikač u električnu utičnicu.
- Uklonite sav alat i pribor za podešavanje pre nego što počnete sa radom. Sitan alat i pribor može biti zahvaćen od strane rotirajućih delova uređaja i izazvati povrede korisnika ili oštećenja na uređaju.
- Ne precenjujte sebe. Uvek stojte sigurno i u ravnoteži dok radite sa uređajem.
- Oblačite se pravilno. Ne nosite široku odeću i nakit, a ako imate dugu kosu, vežite je ili stavite pod kapu.
- Ako koristite usisivač za prašinu priključen na uređaj, vodite računa da je pravilno i propisno izvršen priključak. Upotreba usisivača za prašinu smanjuje opasnost tokom rada sa uređajem.

### Namenska upotreba električnog alata

- Ne zloupotrebljavajte uređaj. Ne koristite mali uređaj za obavljanje velikih poslova. Pravilnim izborom odgovarajućeg alata, brže i bolje ćete obaviti dati posao.
- Ne koristite električni alat ako je prekidač za uključivanje ili isključivanje neispravan.
- Isključite uređaj iz električne mreže pre bilo kakvih radova na podešavanju ili održavanju.
- Kada uređaj nije u upotrebi, držite ga dalje od domaćaja dece. Nikada ne dozvolite pristup uređaju licima koja nisu upoznata sa ovim uputstvom.
- Čuvajte vaš uređaj. Proverite moguća oštećenja na električnom vodu uređaja kao i oštećenja ostalih delova. Svi oštećeni ili neispravni delovi moraju biti zamenjeni od strane ovlašćenog servisa pre ponovnog početka sa radom.
- Rezni alat držite čistim i ostrim kako biste mogli bolje i sigurnije da obavljate posao.

### Popravke

- Popravke na ovom uređaju može da obavlja isključivo ovlašćeni servis.

### Dodatna sigurnosna uputstva

- Uverite se da je list testere u dobrom stanju.
- Proverite da li je list testere dobro postavljen.
- Ne koristite uređaj ako je pokretni štitič lista testere neispravan ili ako se pravilno ne otvara. Pre upotrebe, obavezno popraviti štitič.
- Ne koristite listove testere od brzoreznog čelika.
- Ne koristite iskrivljene ili oštećene listove testere.
- Ne koristite listove testere koji nisu propisani ovim uputstvom.
- Proverite da u radnom komadu nema metalnih predmeta (eksera, vijaka, klamarica i sl) pre početka sa radom.
- Ne počinjte sa sečenjem dok list testere ne postigne maksimalni broj obrtaja.
- Radni komad mora uvek biti stegnut pomoću stege. Ne obrađujte male komade koji ne mogu biti stegnuti pomoću stege.
- List testera spustite u donji položaj tek kada je potpuno zaustavljen i kada je uređaj isključen iz električnog napajanja.
- Ne koristite preteranu silu kada vodite glavu testere na dole, kroz radni komad.
- Uvek isključite uređaj iz električnog napajanja pre popravki.

Ovaj uređaj je prenosni električni alat koji pokreće monofazni indukcionni motor. Odlikuje se tihim radom i lakim startovanjem. Uređaj je namenjen za sečenje drveta, aluminijuma i srodnih materijala.

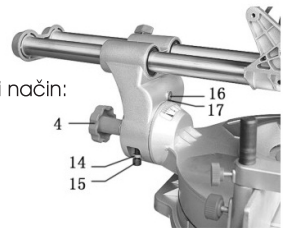
### Postavljanje uređaja

- Uređaj mora biti učvršćen na radnoj ploči.
- Izbušite odgovarajuće rupe na radnoj ploči prema rupama na nožicama uređaja.
- Postavite uređaj na radnu ploču i odgovarajućim vijcima učvrstite ga za radnu ploču (vijci nisu sastavni deo isporuke).

### Podešavanje ugla sečenja

Ugao sečenja je fabrički podešen na 90°. Koristite ugaonu skalu za praćenje podešenih uglova. Ako ugao sečenja nije 90°, podesite ga na sledeći način:

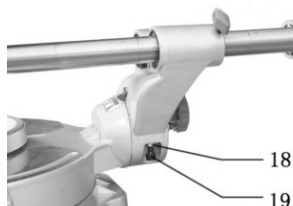
- Otpustite vijak (4). Pomerajte glavu testere dok ne podesite ugao na 90°.
- Otpustite maticu (14) na vijku za podešavanje (15). Okrećite vijak dok ne podesite ugao na 90° i stegnite maticu.
- Zategnite vijak (4).
- Otpustite vijak (16) i podesite pokazivač (17) na položaj 0°.



### Podešavanje vertikalnog ugla nagiba glave testere

Maksimalni ugao nagiba glave testere je 45°.

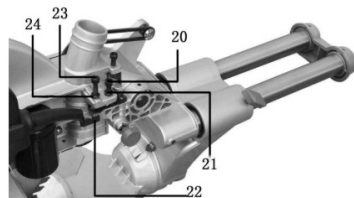
- Otpustite vijak (4) i podesite ugao nagiba. Proverite ugao nagiba pomoću skale (11) i ako ugao nije 45°, podesite ga na sledeći način:
  - otpustite maticu (18) na vijku (19) i okrećite vijak (19) dok ne podesite 45°. Zategnite maticu (18).



### Provera i podešavanje dubine sečenja

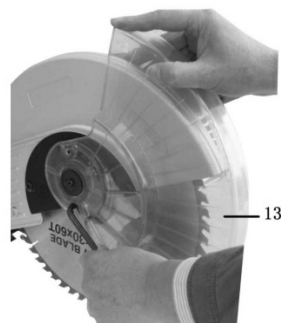
U slučaju da postoji potreba za podešavanjem dubine sečenja, koristite sledeći postupak:

- Otpustite maticu (21) na vijku za podešavanje (20). Nakon podešavanja dubine sečenja, ponovo zategnite maticu (21).



### Zamena lista testere

- Isključite uređaj iz električne struje.
- Nikada ne koristite listove testere od brzoreznog čelika.
- Koristite listove testere koji podnose preko 6000 obrtaja u minuti.
- Vodite računa da otvor na listu testere odgovara prečniku osovine uređaja.
- Koristite samo oštre i neoštećene listove testere.
- Podignite glavu testere u krajnji gornji položaj.
- Gurnite prema gore pokretni štitič lista testere (13).
- Otpustite maticu prirubnice i skinite je.
- Skinite list testere i postavite novi.
- Ponovite postupak obrnutim redosledom da biste stegnuli maticu prirubnice.

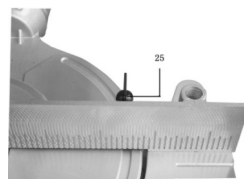


- Napomena:** Vodite računa da smer obrtaja na listu testere odgovara smeru koji je naznačen na štitiču. Povremeno malo nauljite list testere.

### Podešavanje ugla sečenja na zakretnoj ploči

Vertikalno sečenje se može obavljati pod uglovima od 0° do 45°.

- Otpustite vijak (25).
- Držeći za ručicu (7) podesite željeni ugao.
- Zategnite vijak (25).



### Podešavanje ugla glave testere

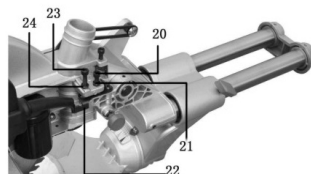
Ugao glave testere može se podesiti pod uglovima od 0° do 45°.

- Otpustite vijak (4).
- Podesite željeni ugao sečenja i očitajte ga na skali (11).
- Zategnite vijak (4).

### Podešavanje dubine reza

Ova opcija se koristi kod pravljenja žljebova i utora.

- Gurnite distanc ploču (22) do kraja.
- Podesite maticu (24) i vijak (23).
- Odvrćite ili zavrćite vijak dok ne podesite željenu dubinu.
- Zategnite maticu (24).

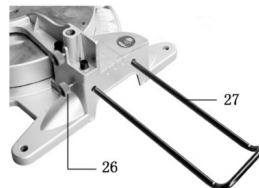


- Nakon završenog posla ne zaboravite da vratite vrednosti dubine na originalnu poziciju.

### Postavljanje i podešavanje bočnih oslonaca obratka

Koristite oslonac za sečenja dužih radnih komada. Oslonac se može postaviti sa obe strane postolja.

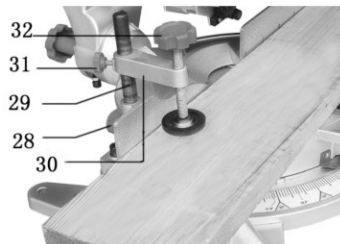
- Ubacite oslonac (27) u otvore na postolju kao na slici.
- Učvrstite oslonac pomoću vijka (26).



### Postavljanje i podešavanje stege

Stega može biti postavljena sa obe strane postolja uređaja.

- Otpustite vijak (28).
- Ubacite osovinu stege (29) u otvor predviđen za nju.
- Zategnite vijak (28). Podesite visinu kraka stege (30) prema visini radnog komada.
- Zategnite vijak (31). Pomoću vijka (32) fiksirajte radni komad.



### Rad sa uređajem

- Otpustite vijak (33) i pomerite glavu testere prema nazad i zavrните vijak (33).
- Izvucite osigurač (34) i podignite glavu testere u krajnji gornji položaj.
- Učvrstite radni komad pomoću stege na zakretnu radnu ploču i podesite graničnik (oslonac).
- Uključite uređaj i sačekajte da testera dostigne maksimalni broj obrtaja.
- Držeći za rukohvat, pomerajte glavu testere prema radnom komadu i napravite rez kroz njega.
- Ne koristite preteranu silu dok vodite testeru kroz radni komad. Vodite računa da testera ima dovoljno vremena da preseče radni komad.
- Ne podižite glavu testere prema gore dok se list testere potpuno ne zaustavi.



### Uključivanje i isključivanje uređaja

- Za uključivanje uređaja pritisnite sigurnosno dugme prekidača (1) i prekidač (2).
- Za isključivanje uređaja, otpustite prekidač (2).

### Potežno sečenje

- Korišćenjem ovog načina sečenja, možete seći znatno šire radne komade.
- Zabravite glavu testere u krajnjem donjem položaju pomoću pina (34).
- Otpustite vijak (33) i povucite glavu testere skroz prema napred.
- Učvrstite radni komad pomoću stege.
- Sačekajte da list testere postigne maksimalan broj obrtaja i laganim povlačenjem glave sa testerom presećite radni komad.
- Glavu sa testerom podignite prema gore tek kada se list testere potpuno zaustavi.

### Ovdođenje i sakupljanje piljevine

- Preporučuje se priključivanje uređaja na industrijski usisivač za prašinu. Pomoću odgovarajućeg adaptera, priključite crevo usisivača na izlazni otvor uređaja.
- U slučaju da ne posedujete usisivač, obavezno koristite priloženu vrećicu za sakupljanje piljevine. Vrećicu redovno praznite.

**Čišćenje i održavanje**

Održavajte čistim i prohodnim otvore za ventilaciju na motoru uređaja.

**Specijalne napomene o laseru**

Uređaj je opremljen laserskim markerom pravca sečenja.

Ovo je vrlo praktična i korisna funkcija jer omogućava precizno vođenje lista testere po radnom komadu.



**Upozorenje!**

Lasersko zračenje. Nemojte gledati u izvor zraka. Klasa lasera 2. Dužina amplitude lasera 650nm, P<= 1mW.

- Nikad ne gledajte u izvor zraka.
- Laserski zrak ne usmjeravajte na reflektirajuće površine, osobe ili životinje. Čak i laserski zrak neznatne snage može oštetiti oči.
- Oprez! Ako se izvodi drugačiji postupak od ovde navedenog, to bi moglo dovesti do opasne ekspozicije zračenja.
- Nikada nemojte otvarati laserski modul.
- Nije dopušteno da promenama na laseru povećavate njegovu snagu.
- Proizvođač ne preuzima odgovornost za štete nastale zbog nepridržavanja sigurnosnih napomena.

**Tehnički podaci**

**Model W-KGSZ 1800-215**

Mreža:	-----	230V~50Hz
Nominalna snaga motora:	-----	S1 1800 W; S6 20% 2200 W
Broj obrtaja bez opterećenja:	-----	4500 o/min
List testere:	-----	Ø215x30x2.4 mm 24Z
Kapacitet rezanja kod 90° max:	-----	340x65 mm
Kapacitet rezanja kod 45° max:	-----	240x65 mm
Klasa zaštite:	-----	II / □
Uglovi zakretanja radne ploče:	-----	-45° / 0° / +45°
Uglovi zakretanja glave testere:	-----	0° do 45° u levu stranu
Nivo zvučne snage L <sub>WA</sub> :	-----	112 dB(A)
Nivo zvučnog pritiska L <sub>pA</sub> :	-----	99.6 dB(A)
Faktor korekcije K:	-----	3.0 dB(A)
Nivo vibracija a <sub>n</sub> :	-----	4.51m/s <sup>2</sup> ; K=1.5m/s <sup>2</sup>

**Model W-KGSZ 2000-250**

Mreža:	-----	230V~50Hz
Nominalna snaga motora:	-----	S1 2000 W; S6 20% 2400 W
Broj obrtaja bez opterećenja:	-----	4500 o/min
List testere:	-----	Ø250x30x2.6 mm 36Z
Kapacitet rezanja kod 90° max:	-----	340x78 mm
Kapacitet rezanja kod 45° max:	-----	240x78 mm
Klasa zaštite:	-----	II / □
Uglovi zakretanja radne ploče:	-----	-45° / 0° / +45°
Uglovi zakretanja glave testere:	-----	0° do 45° u levu stranu
Nivo zvučne snage L <sub>WA</sub> :	-----	112 dB(A)
Nivo zvučnog pritiska L <sub>pA</sub> :	-----	99.6 dB(A)
Faktor korekcije K:	-----	3.0 dB(A)
Nivo vibracija a <sub>n</sub> :	-----	4.51m/s <sup>2</sup> ; K=1.5m/s <sup>2</sup>

### Odlaganje uređaja i ambalaže i zaštita životne sredine



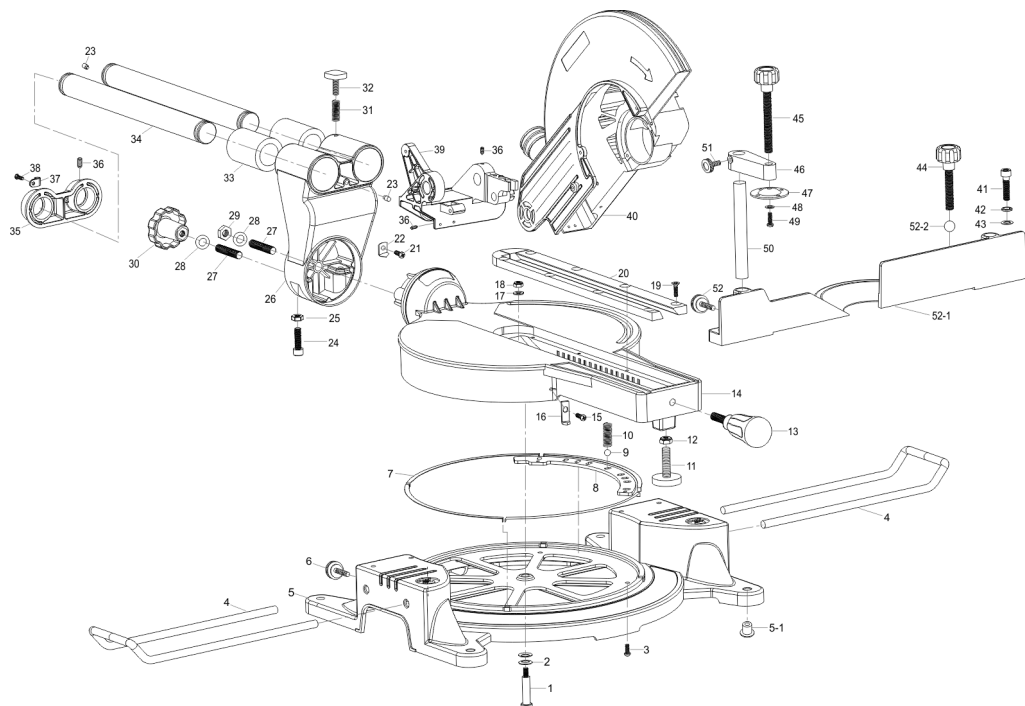
Nakon što uređaj postane neupotrebljiv, ne odlazite ga sa kućnim otpadom.

Uređaj predajte najbližem centru za sakupljanje otpada koji će ga predati na reciklažu.

Ambalaža je kompletno izrađena od materijala koji podleže reciklaži i kao takvu je treba odložiti u

centar za sakupljanje sekundarnih sirovina.

### Rasklopna šema uređaja



**NAPOMENA: Ovo uputstvo je rađeno isključivo za srpsko tržište i kao takvo je originalno.**

UPUTSTVO IZDAO: Womax, Herman-Voith Straße 4, 89522 Heidenheim, Nemačka



## EC deklaracija o usaglašenosti

(prevod)

Mi proizvođač,

**Womax**

Herman-Voith Strasse 4, 89522 Heidenheim, Germany

ovim izjavljujemo da su mašine opisane u nastavku u skladu sa relevantnim osnovnim bezbednosnim i zdravstvenim zahtevima EU direktiva, kako u svom osnovnom dizajnu i konstrukciji, tako i u verziji koju smo stavili u promet. Ova izjava prestaje da važi ako se mašina modifikuje bez našeg prethodnog odobrenja.

Relevantne EU direktive:

- EMC direktiva 2014/30/EU
- MD direktiva 2006/42/EC

Naziv mašine: **Testera kružna za uglove**

Tip/Model: **W-KGSZ 1800-215; W-KGSZ 2000-250**

Robna marka: **Womax**

Glavne karakteristike: **230 V ~ 50 Hz; Klasa zaštite: II; Stepen zaštite: IPX0;**

**Snaga: 1800W; no: 4500/min; Ø215 mm (W-KGSZ 1800-215)**

**Snaga: 2000W; no: 4500/min; Ø250 mm (W-KGSZ 2000-250)**

Za ove modele izdati su sertifikati: AE 50447981 0001 i AM 50450832 0001

od strane: TÜV TÜV Rheinland LGA Product GmbH, Tillystraße 2, 90431 Nürnberg, Nemačka.

Primenjeni usaglašeni standardi:

EN 55014-1:2017	EN 62841-1:2015
EN 55014-2:2015	EN 62841-3-9:2015/A11
EN IEC 61000-3-2:2019	AfPS GS 2014:01
EN 61000-3-11:2000	

Sva tehnička dokumentacija se nalazi u sedištu kompanije Womax, Herman-Voith Strasse 4, 89522 Heidenheim, Nemačka.

Lice odgovorno za tehničku dokumentaciju je gospodin Branislav Cvijanović.

Heidenheim,  
Datum: 28.06.2022.

Branislav Cvijanović  
Direktor

# PRAVA POTROŠAČA

Poštovani potrošači,

Kupili ste proizvod: **TESTERA KRUŽNA ZA UGLOVE POTEZNA**,

koji je uvezlo **WOBY HAUS DOO**, Braće Ribnikar 55, 21000 Novi Sad,

**W-KGSZ 1800-215**

tip: **W-KGSZ 2000-250**, fabrički broj: \_\_\_\_\_, datum proizvodnje \_\_\_\_\_.

Datum fiskalnog računa: \_\_\_\_\_, broj fiskalnog računa: \_\_\_\_\_.

Naziv i adresa trgovca i pečat: \_\_\_\_\_

(M.P.)

**DA BISTE UVEK ZNALI SVOJA PRAVA U VEZI SA SAOBRAZNOŠĆU PROIZVODA KOJI STE KUPILI, A I RADI LAKŠE IDENTIFIKACIJE PROIZVODA I DATUMA PRODAJE, PREPORUČUJEMO VAM DA SAČUVATE OVAJ DOKUMENT!**

Ovom kupovinom stekli ste sva prava o saobraznosti propisana članom 50. – 52. Zakona o zaštiti potrošača („Službeni glasnik RS“ br. 62/2014) koja ovaj proizvod sadrži.

Ako roba koju ste kupili nije saobrazna ugovoru, obratite se trgovcu kod koga ste robu kupili, u roku od **2 godine** od dana kupovine i imate pravo da zahtevate da Vam otkloni nesaobraznost u primerenom roku, opravkom ili zamenom bez naknade, ili ukoliko ne ostvarite pravo na opravku, ili zamenu u primerenom roku, imate pravo da raskinete ugovor (povraćaj novca).

Trgovac kome ste izjavili reklamaciju dužan je da Vam odgovori najkasnije u roku od 8 dana od dana prijema reklamacije, sa izjašnjenjem o podnetom zahtevu i predlogom njegovog rešavanja.

U slučaju prihvatanja reklamacije, sve troškove potrebne za otklanjanje nesaobraznosti proizvoda, kao i troškove prevoza nesaobraznog proizvoda, snosi će trgovac.

Za sve informacije i u cilju što bržeg i efikasnijeg rešavanja eventualnih problema, preporučujemo Vam usluge ovlašćenog servisa koji je naveden u Uputstvu za upotrebu.

U svrhu što bolje i kvalitetnije eksploatacije ovog proizvoda, molimo Vas da proizvod koristite u skladu sa uputstvom za upotrebu kao i da ga ne izlažete uslovima koji mogu da onemoguće ili umanje saobraznost (prašina, vlaga, toplota, pad, udar i slični uslovi ili faktori).

Ovim dokumentom prestaje važnost svih garantnih dokumenata koje eventualno dobijete prilikom kupovine, a nalaze se upakovani uz robu.

**NAPOMENA:** Ovaj proizvod je namenjen isključivo za kućnu upotrebu i tretira se kao hobi alat. Svaka reklamacija za koju se ustanovi da je nastala upotrebom u profesionalne svrhe, smatraće se zloupotrebom i odstupanjem od predviđene namene i biće odbijena.

## **Ovaj alat je namenjen ISKLJUČIVO ZA KUĆNU UPOTREBU i kao takvog ga treba koristiti**

**Potrošači molimo Vas da obratite pažnju  
na sledeće tačke i pojave o kojima treba voditi računa  
i izbegavati ih tokom upotrebe uređaja:**

1. Nestručna upotreba ili zloupotreba koja uzrokuje preopterećenje mašine usled dejstva prekomerne sile (pregorevanje rotora ili statora) ili upotreba neodgovarajućih alata za datu mašinu (npr. neodgovarajući listovi testere...).
2. Oštećenja nastala usled dejstva stranih tela (npr. metalnih delova u drvetu, prašine i sl.).
3. Oštećenja nastala kao rezultat nemara korisnika, neredovnog održavanja i čišćenja alata.
4. Oštećenja nastala usled nepridržavanja uputstva za upotrebu ili pogrešnog korišćenja, kao i usled normalnog predviđenog trošenja habanjem prilikom normalne upotrebe.
5. Oštećenja nastala padom, udarom ili dejstvom agresivnog hemijskog ili toplotnog dejstva.
6. Oštećenja nastala usled nedovoljnog ili neredovnog podmazivanja.
7. Ako je alat delimično ili potpuno otvaran od strane neovlašćenih lica ili servisa, kao i neovlašćeni zahvati na el. instalaciji uređaja.
8. Oštećenja nastala usled priključivanja na energetska mrežu u kojoj je napon manji ili veći od propisanog za optimalan rad mašine.
9. Ukoliko fabrička etiketa sa osnovnim podacima o mašini nedostaje ili je usled nepravilnog odnosa prema alatu pohabana do nečitljivosti ili neprepoznatljivosti.

Nije predviđeno da ovaj aparat upotrebljavaju osobe (uključujući i decu) sa smanjenim fizičkim, motoričkim i mentalnim sposobnostima ili osobe ograničenih znanja i iskustava bez prisustva osobe zadužene za njihovu bezbednost, odnosno staranje.

Deca se ne smeju igrati ovakvim aparatima.

### **SERVISER:**

**WOBY HAUS d.o.o.**  
**NOVI SAD**  
**Rumenački put bb**  
**Tel: 021/ 22-16-990**  
**Fax: 021/ 22-16-957**  
**e-mail: servis@wobyhaus.co.rs**

### **UVOZNIK:**

**WOBY HAUS d.o.o.**  
**NOVI SAD**  
**Braće Ribnikar 55**  
**Tel: 021/ 47-222-12**  
**Fax: 021/ 47-222-17**  
**e-mail: info@wobyhaus.co.rs**

**Proizvođač: Womax, Herman-Voith Straße 4, 89522 Heidenheim, Nemačka**