

Servis
 Kvalifikovano osoblje i održavanje koje izvodi neovlaštena osoba može izazvati ozbiljne probleme. Na primjer, unutrašnje žice mogu biti pogrešno povezane ili prekinute. Kada servisirate uređaj, koristite samo originalne rezervne dijelove. Pravih instrukcija za održavanje u ovom uputstvu. Uputstva neovlaštenih delova ili ne pridržavanje uputstva za održavanje mogu dovesti do štetnog uputstva. Neka sredstva za čišćenje sadrže ogrešne kao što je benzin, klorodimetilol, amoniak, itd. koji mogu oštetiti plastične delove. Koristite samo blago navlaženu krpu kako bi prebrisali vosk uređaj.

1. Dizite makaze čvrsto sa jednom rukom u toku upotrebe.
2. Kada se potkože do dužine od 5-6mm, treba ih odmah zameniti.
3. Povećajte redovno naponski kabej pri upotrebi. Ako je oštećen, zamenite ga odmah.
4. U slučaju pregrevanja motora, zustavite rad na izvesno vreme. Ako ponovo dode do pregrevanja preko dozvoljene mere, može dovesti do niza problema.
5. Nikad ne koristite makaze u opasnim sredinama koje sadrže lakove, boje, razređivače, benzin, gas i druge materijale koji su zapaljivi ili eksplozivni.

Dodatne sigurnosne instrukcije za makaze

- Koristite samo opremu koju proizvođač preporučuje za vaš model. Oprema koja odgovara jednom neodgovarajućim održavanjem. Više periodično održavanje vašeg uređaja.
- Uredaj oštete, odnesite ga u ovlašćen servis pri upotrebi. Mnoge nesreće su uzrokovane povlačenjem pokretnih delova, povećanje oštećenja i drugo što može uticati na upotrebu. Ako je ulicama je mnogo lakši za upotrebu i kontrolu. Bilo koje modifikacije mogu dovesti do ozbiljnih situacija. Održavajte uređaj blizljivo. Održavajte rezulci alat oštiti i čistim. Ravno održavanje alata, sa oštirim rezulcim nebućene osobe.
- Uredaj, skidajte dalje od dohvata dece i od drugih nebućenih osoba. Uredaj je opasan u rukama mere smanjenu rizik od slučajnog stonovanja uređaja.
- Iskopčajte uličak iz uličnice pre podsećavanja, zamenite opreme, ili skidajte uređaj. Ove preventivne prekidaca je opasno za upotrebu i mora se popraviti.
- Ne koristite uređaj nikako se ne može uključiti. Bilo koji uređaj koji se ne može kontrolisati preko signure odotri koji je namenjen.
- Ne preopterećujte uređaj. Koristite odgovarajućim alat za posao koji radite. Odgovarajući alat će bolje i rukama ili pristupačnim na to je ne stabilno i tako može dovesti do gubitka kontrole nad njim.
- Koristite šege ili drugi praktičan način da bi učvrstili radni komad u toku rada. Dizanje radnog komada prema napred pod zračnom silom (bez preferencijal guranja prema strana dole, a desna odsećena strana prema gore). Uvek prvo uključite mašinu i tek onda je pinesite materijalu koji sećete. Oštavite uređaj da radi u praznom hodu 5-10 sekundi i tada pristupite rezanju lima. Uredaj lagano vodite predak
- 2) do kraja prema napred=uredaj radi dok ne pritisnete ponovo Pre uključivanja uređaja u strujnu mezu, proverite da je predak u položaju "isključeno" i da napon može odgovarati naponu navedenom na kontrolnoj ploči uređaja.
- Kada ste sigurni da je tako, uključite napojni kabej u struju. Gurnite predak (4, slika 1) prema napred. Koristite odgovarajućim na kontrolnoj ploči uređaja.
- Predak ima dva radna položaja: 1) malo prema napred=uredaj radi dok dizite prst na predak u



SERVISER:
WOBY HAUS d.o.o.
 NOVI SAD
 Braće Ribnikar 55
 Tel: 021/ 544-161, 544-151
 Fax: 021/ 452-457
 e-mail: servis@wobyhaus.co.rs

UVOZNIK:
WOMAX TOOLS d.o.o.
 NOVI SAD
 Braće Ribnikar 55
 Tel: 021/ 526-992, 47-222-12
 Fax: 021/ 47-222-17
 e-mail: info@womax-tools.com

POTPIS PRODAVCA: _____

KUPAC: _____

DATUM PRODAJE: _____

FABRIČKI BROJ: _____

TIP PROIZVODA: W-EK 500

NAZIV PROIZVODA: MAKAZE ZA LIM ELEKTRIČNE

GARANTNI LIST



W-EK 500
 Art.Nr: 739.500.25

- D** Elektrisches Blatt
- GB** Electric Shear
- F** Feuille électrique
- SRB** Makaze za lim
- BIH** Makaze za lim el.
- MNE** El. makaze za lim



1. Nestrana potreba ili zloporaba koja uzrokuje nepoželjne mašine usled dejstva prekomerne sile (pregrevanje rotora ili statora) ili potreba neodgovarajućih alata za datu masinu (npr. neodgovarajući noževi...);
2. Izgaranje rotora isključeno su alati, pribor i delovi koji direktno na sebi nemaju upisan jedinствен фабрички broj i koji su izloženi normalnom trošenju redovnim korišćenjem ili drugim prirodnim uticajima pri normalnoj upotrebi (uglјene čekiјke, ležajevi, stezni vijci, energetska kablovi).
3. Oštećenja nastala usled dejstva stranih tela (npr. peska, prašine, kamena, oplјjaka i sl.) energetska kablovi).
4. Oštećenja nastala kao rezultat nemara korisnika, neodgovnog održavanja i čišćenja alata.
5. Oštećenja nastala usled nepridržavanja uputstva za upotrebu ili pogrešnog korišćenja, kao i usled normalnog predviđenog trošenja habnjenja pri likom normalne upotrebe.
6. Oštećenja nastala padom, udarom ili dejstvom agresivnog hemijskog ili toplinog dejstva.
7. Oštećenja nastala usled nedovoljnog ili neredovnog podmazivanja.
8. Ukoliko je alat delimično ili potpuno oštećen od strane novlašćenih lica ili servisa, kao i
9. Oštećenja nastala usled priklјučavanja na energetska mrežu u kojoj je napon manji ili veći od podpisaneog za oprijmlatan rad mašine;
10. Ukoliko fabrička etiketa sa osnovnim podacima o mašini nedostaje ili je usled nepravilnog odnosa prema alatu pohabana do nečitljivosti ili neprepoznatljivosti.

IZ GARANTNIH OBAVEZA SE IZUZIMAJU:

1. Garancija važi isklјučivo uz posedovanje originalnog računa, kompletno popunjenog i overenog Garantnog lista za kupljeni alat.
2. Garantuje se besprekoran rad naveđenog proizvoda u trajanju od 12 (dvanaest) meseci od dana prodaje i overe Garantnog lista pečatom i potpisom prodavca.
3. Garancija se priznaje samo ako je proizvod upotreblјavan saglasno opštim garantnim uslovima i uputstvu za upotrebu, a odnos se isklјučivo na nedostatke, koji potiču usled grešaka u proizvodnji ili montaži.
4. U toku garantnog roka koji teče od dana prodaje gotovog proizvoda, kupac ima pravo na besplatno otklanjanje kvarova ili zamenu neispravnih proizvoda nastalih greškom u proizvodnji, a pri normalnoj upotrebi.
5. Davalac garancije se obavezuje da će obezbediti potrebne rezervne delove ili kompletan gotov proizvod za zamenu u trajanju garantnog roka.
6. U slučaju da se kvar ne može otkloniti u predviđenom roku, davalac garancije se obavezuje da proizvod zameni novim u roku ne dužem od 45 dana, a da zameniuti proizvod proizvod izvanost garancije.
7. Troškovi prevoza alata u garantnom roku do našeg ovlašćenog servisa i povratak istog padaju na teret servisa, a na osnovu odgovarajućih prevoznih dokumenata samo u slučaju prihvatljaja reklamacije. Proizvod se transportuje na nalik primaoca!
8. Davalac garancije se obavezuje da i po isteku garantnog roka obezbedi rezervne delove za predmetni uređaj u periodu od 7 (sedam) godina za svaki tip mašine, koji izade iz proizvodnog programa, a od datuma proizvodnje!
9. Popravke u garantnom roku mogu se vršiti isklјučivo u ovlašćenom servisu.

GARANTNI USLOVI

Ovaj alat je namenjen ISKLјUČIVO ZA KUĆNU UPOTREBU i kao takvog ga treba koristiti!

- Makaze za lim su napravljene i fabrički podešene da seku limove od 2mm deblјine i nikako ne seći deblје limove od propisane deblјine.
- Nikako ne koristiti makaze za sećenje varova na limu.
- U slučaju da su noževi fabrički podešeni da mogu do zadržati lim deblјi od 2mm, nikako ne izmijenjavajte taj moment i ne sećite veće deblјine od 2mm.
- Nemajte smrti podešavati, okretati ili oštiti makaze, jer u tom slučaju može doći do oštećenja na uređaju, povreda rukovoca i u tom slučaju gubite pravo na garanciju.

Upotreba i održavanje

- Budite koncentrisani, vodite računa o onome što radite i vodite se zdravim razumom kada koristite uređaj. Ne koristite uređaj kada ste umorni ili pod uticajem droge, alkohola ili lekova, samo momentno nepoželjne može dovesti do ozbilјnih povreda.
- Odbacite se odgovorno. Ne nosite široku odeću ili naiti, vežite dugučku kosu. Dizite kosu, odeću i rukavce dalje od pokretnih delova. Široku odeću, naiti ili duga kosu mogu biti zadržavati pokretnim delovima. Održavajte rukohvat suvim, čistim i bez ulja ili masnoće.
- Izbegavajte nemernu stajavanie. Uverite se da je prekidac isklјučan pre uklopavanja u naponsku mrežu. Nošenje uređaja sa pristom na prekidacu može dovesti do nezgode.
- Sinteji klјučeve za podešavanje pre uklјučivanja. Ovi klјučevi mogu dovesti do ozbilјnih povreda. Ne preporučuje uređaj, štoje stabilno sve vreme. Fixavlan položaj omogućuje bolju kontrolu nad uređajem u neoprečivim situacijama.
- Koristite zaštitnu opremu. Nosite zaštitnu za sluh, neklopajuću obuću, u odgovarajućim uslovima.

Lična sigurnost

- Kada koristite uređaj na otvorenom, koristite odgovarajući produžni kabe! koji je namenjen za rad na otvorenom i smanjuje rizik od strujnog udara.
- Kada koristite uređaj u zatvorenom, koristite odgovarajući produžni kabe! koji je namenjen za rad na otvorenom i smanjuje rizik od strujnog udara.
- Održavajte uređaj u dobrom osvetljenju. Nered i mračna mesta prilјuju nesreće.
- Ne koristite uređaj u eksplozivnoj atmosferi, kao što je prisustvo zapaljivih tehnosti, gasova ili prašine.
- Uredaj treba držati u ekspoziciji atmosferskih, kao što je prisustvo zapaljivih tehnosti, gasova ili prašine.
- Dite deću, posebice dalje od uređaja u toku rada. Ometanje može dovesti do gubitka kontrole nad uređajem.

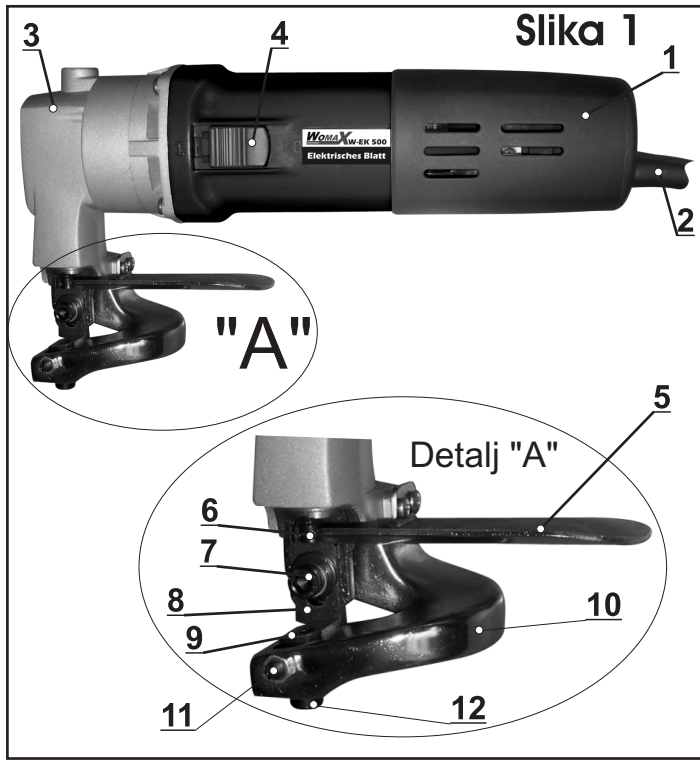
Neke električne sigurnosti

- Pri uklopavanju uređaja, uverite se da napon mreže odgovara onom naveđenom na kontinnoj pločici. Pogrešne i shvatište uputstvo za upotrebu, u slučaju da se ne pridržavate dole naveđenih uputstava, može doći do strujnog udara, požara ili ozbilјnih povreda.
- Radno mesto
- Ne izlažite uređaj kiši ili vlažnim uslovima. Ulovak vode u uređaj, povećava rizik od strujnog udara.
- Ne izlažite uređaj na otvorenom. Uverite se da je prekidac isklјučan pre uklopavanja u naponsku mrežu. Nošenje uređaja sa pristom na prekidacu može dovesti do nezgode.
- Sinteji klјučeve za podešavanje pre uklјučivanja. Ovi klјučevi mogu dovesti do ozbilјnih povreda. Ne preporučuje uređaj, štoje stabilno sve vreme. Fixavlan položaj omogućuje bolju kontrolu nad uređajem u neoprečivim situacijama.
- Koristite zaštitnu opremu. Nosite zaštitnu za sluh, neklopajuću obuću, u odgovarajućim uslovima.

ČUVAJTE OVO UPUTSTVO ZA UPOTREBU

Sigurnosne mere

Isklopite utikač iz utičnice naponske mreže pre bilo kakvog podešavanja, ili zamene opeeme. To preevanthno sprečava slučajno startovanje uređaja. NAPOMENA: Za tehničke karakteristike pogledajte kontrolnu pločicu na uređaju.



- | | |
|---------------------------------|---------------------------------|
| 1. Rukohvat (kućište motora) | 7. Vijak-držač gornjeg noža |
| 2. Napojni kabe! | 8. Nož-gornji |
| 3. Kućište reduktora | 9. Nož-donji |
| 4. Prekidac | 10. Nosač donjeg noža |
| 5. Oslonac alata | 11. Vijak-graničnik donjeg noža |
| 6. Vijak-graničnik gornjeg noža | 12. Vijak-držač donjeg noža |