

# *Hausmax*

SRB

## **UPUTSTVO ZA UPOTREBU**

Usisivač za pepeo  
HA-VC 600



740.600.04

Pre upotrebe ovog uređaja, proverite da li ste pročitali i razumeli sva uputstva koja se na njega odnose, jer nepoštovanje ovih uputstava može dovesti do telesnih povreda druge osobe i takođe povećati rizik od požara izazvanog strujom. Pre upotrebe proverite da li su rezervni delovi ili dodaci koji se koriste sa ovim aparatom pravilno montirani.

Molimo vas da sačuvate uputstva za buduću upotrebu.

### **Pažnja!**

Uređaj je izrađen u skladu sa sigurnosnim propisima koji se zahtevaju za električnu opremu.

Pročitajte uputstva za upotrebu pre upotrebe uređaja.

Nepravilna upotreba može dovesti do telesnih povreda i oštećenja imovine.

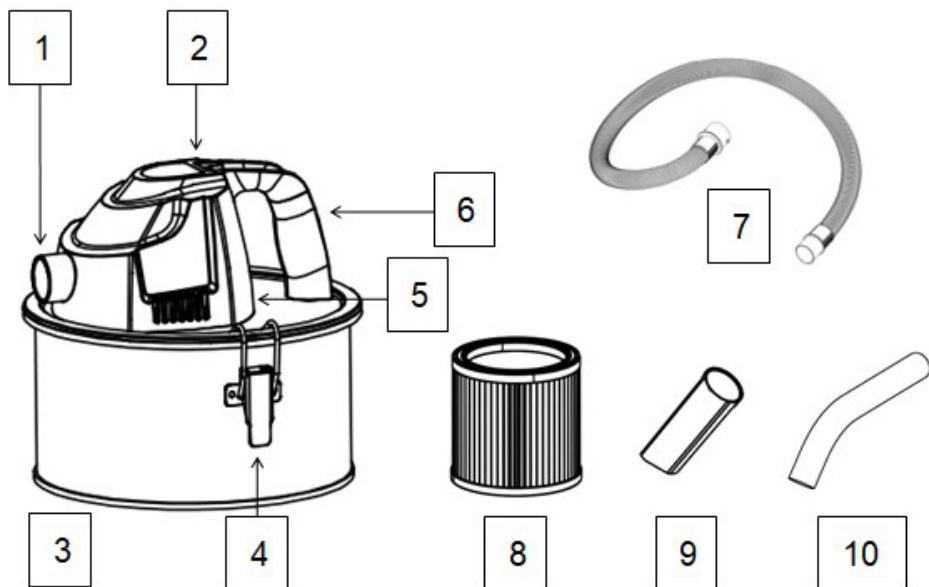
Korisnici koji nisu upoznati sa uputstvima, ne mogu da koriste ovaj uređaj. Držite uputstva za upotrebu na sigurnom mestu.

Deci i mlađima od 16 godina nije dozvoljeno da koriste uređaj.

### **Bezbednosne informacije**

- Nikada ne ostavljajte uređaj da radi bez nadzora.
- Mrežni napon mora biti isti kao što je navedeno na tipskoj pločici uređaja.
- Ne nosite uređaj držeći ga za kabel. Izvucite kabel iz utičnice samo povlačenjem utikača, nikako ne vukući za kabel. Zaštitite kabel od ulja, toplote i oštrih ivica. Oštećeni kablovi mogu izazvati strujni udar i moraju biti odmah zamenjeni.
- Vodite računa da se kabel ne ošteti prevrtanjem, drobljenjem, kidanjem i sl.
- Pre čišćenja ili održavanja uređaja izvucite utikač iz električne utičnice.
- Držite mlaznice i filtere čistim i funkcionalnim kako bi osigurali da uređaj funkcioniše bolje i sigurnije.
- Ne koristite ovaj uređaj za usisavanje vode.
- Ne izlažite uređaj kiši ili vlazi.
- Nikada ne potapajte u uređaj u vodu.
- Ne koristite uređaj za usisavanje zapaljivih ili eksplozivnih tečnosti, kiselina, vrućeg i gorućeg pepela ili štetnih materija za ljudsko tel.
- Osigurajte da temperatura pepela ne može preći 50°C.
- Koristite samo dodatke i nastavke koje preporučuje proizvođač.
- Koristite uređaj u suvoj prostoriji.
- Ne usisavajte sledeće vrste predmeta: tečnosti, zapaljive i eksplozivno opasne materijale, nagrizajuće materijale i prašinu, šibice i cigareta.
- Ako je kabel za napajanje oštećen, mora biti zamenjen od strane ovlašćenog servisa, kako bi se izbegla opasnost od strujnog udara.
- Ovaj uređaj nije namenjen za upotrebu osobama (uključujući decu) sa smanjenim fizičkim, senzornim ili mentalnim sposobnostima ili nedostatkom iskustva i znanja, osim ako nisu pod nadzorom od strane osobe odgovorne za njihovu bezbednost.
- Decu treba nadgledati kako bi se osiguralo da se ne igraju sa uređajem.
- Ne koristite uređaj ako filter nije montiran! Ne koristite druge filtere osim onih (filter za sprečavanje požara) koji uz uređaj isporučuje proizvođač.

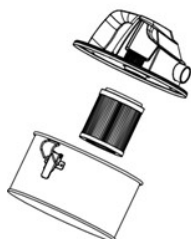
## Opis uređaja



1. Usisni priključak
2. Prekidač
3. Rezervoar
4. Metalna kopča
5. Glavna motorna jedinica
6. Drška
7. Metalno savitljivo crevo
8. HEPA filter koji se može prati
9. Rascepljena mlaznica
10. Aluminijska mlaznica

### Uputstvo za upotrebu

- Postavite HEPA filter (8) na postolje motora kao što je prikazano na slici i pričvrstite glavnu jedinicu na rezervoar. Filter treba izvaditi i očistiti nakon svake upotrebe.



- Čvrsto spojite jedan kraj metalnog creva (7) ili aluminijumske mlaznice (10) sa usisnim priključkom (1) na rezervoaru.

**Uključivanje:** postavite prekidač (2) na "I"

**Isključivanje:** postavite prekidač (2) na "O"

- Stavite aluminijumsku mlaznicu (10) u kamin ili peć da usisavate pepeo.
- Pomerajte aluminijumsku mlaznicu laganim pritiskom polako i ravnomerno preko pepela.

### Nega i održavanje

- Zaustavite uređaj.
- Isključite utikač iz napajanja električnom strujom.
- Razdvojite crevo, cev i posudu.
- Očistite crevo i cev i držite ih prohodnim.
- Čistite plastične delove vlažnom krpom. Nikada ne koristite abrazivna ili nagrizajuća sredstva za čišćenje plastičnih delova uređaja.
- Ispraznite kontejner, istreskajte naslage pepela da ih oslobodite i po potrebi operite.
- Očistite prašinu na filteru za sprečavanje požara i po potrebi operite.
- Ne koristite sredstva za čišćenje, rastvarače ili oštre predmete u tu svrhu.

### Tehnički podaci

Napon:	230V~ 50Hz
Snaga:	600 W
Snaga usisa:	18 kPa
Dužina kabla:	2 m
Zapremina metalne posude:	4 L
Nivo buke:	70 dB max.



Simbol upozorenja i opasnosti.



Pročitajte uputstvo za upotrebu pre stavljanja uređaja u pogon.

### Zaštita životne sredine

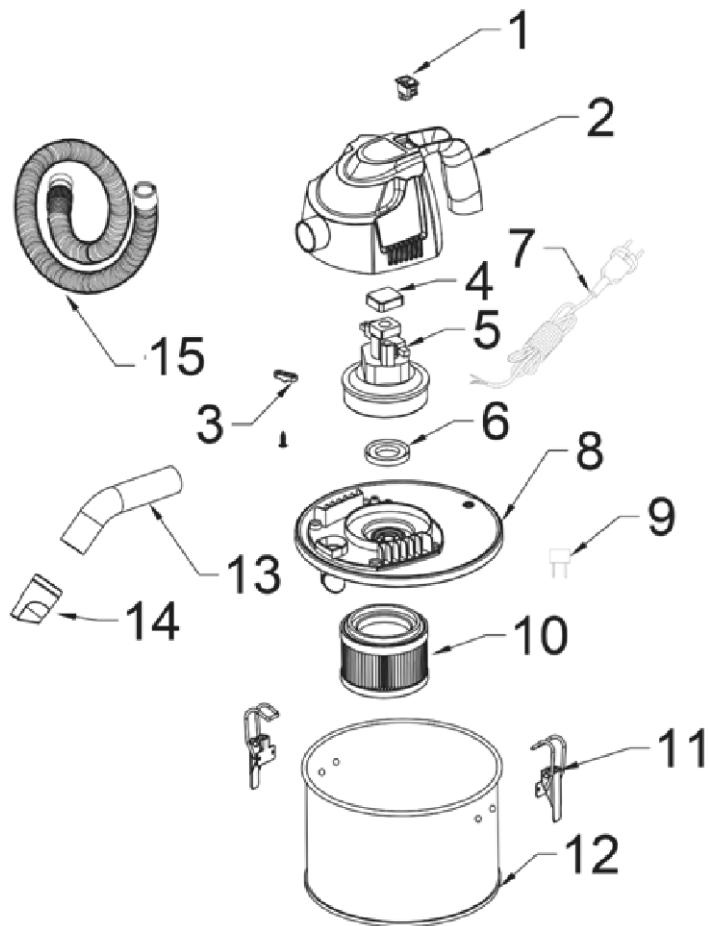


Nakon isteka radnog veka uređaja, ne odlažite ga skupa sa redovnim kućnim otpadom, nego ga predajte u vama naj bliži centar za sakupljanje električnog otpada. Na taj način ćete sačuvati vašu životnu sredinu i obezbediti sirovine za buduću proizvodnju.

**NAPOMENA:** Ovo uputstvo je rađeno isključivo za srpsko tržište i kao takvo je originalno.

UPUTSTVO IZDAO: Womax, Herman-Voith Straße 4, 89522 Heidenheim, Nemačka

Rasklopna šema



# EC deklaracija o usaglašenosti

(prevod)

Mi proizvođač,

**Womax**

Herman-Voith Strasse 4, 89522 Heidenheim, Germany

ovim izjavljujemo da su mašine opisane u nastavku u skladu sa relevantnim osnovnim bezbednosnim i zdravstvenim zahtevima EU direktiva, kako u svom osnovnom dizajnu i konstrukciji, tako i u verziji koju smo stavili u promet. Ova izjava prestaje da važi ako se mašina modifikuje bez našeg prethodnog odobrenja.

Relevantne EU direktive:

- EMC Direktiva 2014/30/EU
- LVD Direktiva 2014/35/EU

Naziv mašine: **Usisivač za pepeo**

Tip/Model: **HA-VC 600**

Robna marka: **Hausmax (by Womax)**

Glavne karakteristike: **220-240 V ~ 50 Hz; Klasa zaštite: II; Nazivna snaga: 600W; Kapacitet: 4L**

Za ove modele izdati su sertifikati: 220600567HZH-V1 i 220600566HZH-V1

od strane: Intertek Testing Services Zhejiang Ltd., Building No. 2, Juanhu Science and Technology Innovation Park, No. 500 Shuiyueting East Road, Haining City, Zhejiang Province, N.R. Kina i Intertek Testing Services Shanghai Limited Building No.,86, 1198 Qinzhou Road (North), Shanghai 200233, N.R. Kina.

Primenjeni usaglašeni standardi:

EN IEC 55014-1:2021	EN 60335-1:2012+AC:2014+A11:2014+A13:2017+A1:2019+A2:2019+A14:2019+A15:2021
EN IEC 55014-2:2021	A1:2019+A2:2019+A14:2019+A15:2021
EN IEC 61000-3-2:2019+A1:2021	EN 60335-2-2:2010+A1A:2012+A1:2013
EN 61000-3-3:2013+A1:2019+A2:2021	EN 62233:2008

Sva tehnička dokumentacija se nalazi u sedištu kompanije Womax, Herman-Voith Strasse 4, 89522 Heidenheim, Nemačka.

Lice odgovorno za tehničku dokumentaciju je gospodin Branislav Cvijanović.

Heidenheim,  
Datum: 15.12.2022.

Branislav Cvijanović  
Direktor

# PRAVA POTROŠAČA

Poštovani potrošači,

Kupili ste proizvod: **USISIVAČ ZA PEPEO**,

koji je uvezlo **WOBY HAUS DOO**, Braće Ribnikar 55, 21000 Novi Sad,

tip: **HA-VC 600**, fabrički broj: \_\_\_\_\_, datum proizvodnje \_\_\_\_\_.

Datum fiskalnog računa: \_\_\_\_\_, broj fiskalnog računa: \_\_\_\_\_.

Naziv i adresa trgovca i pečat: \_\_\_\_\_

(M.P.)

**DA BISTE UVEK ZNALI SVOJA PRAVA U VEZI SA SAOBRAZNOŠĆU PROIZVODA KOJI STE KUPILI, A I RADI LAKŠE IDENTIFIKACIJE PROIZVODA I DATUMA PRODAJE, PREPORUČUJEMO VAM DA SAČUVATE OVAJ DOKUMENT!**

Ovom kupovinom stekli ste sva prava o saobraznosti propisana članom 50. – 52. Zakona o zaštiti potrošača („Službeni glasnik RS“ br. 62/2014) koja ovaj proizvod sadrži.

Ako roba koju ste kupili nije saobrazna ugovoru, obratite se trgovcu kod koga ste robu kupili, u roku od **2 godine** od dana kupovine i imate pravo da zahtevate da Vam otkloni nesaobraznost u primerenom roku, opravkom ili zamenom bez naknade, ili ukoliko ne ostvarite pravo na opravku, ili zamenu u primerenom roku, imate pravo da raskinete ugovor (povraćaj novca).

Trgovac kome ste izjavili reklamaciju dužan je da Vam odgovori najkasnije u roku od 8 dana od dana prijema reklamacije, sa izjašnjenjem o podnetom zahtevu i predlogom njegovog rešavanja.

U slučaju prihvatanja reklamacije, sve troškove potrebne za otklanjanje nesaobraznosti proizvoda, kao i troškove prevoza nesaobraznog proizvoda, snosi će trgovac.

Za sve informacije i u cilju što bržeg i efikasnijeg rešavanja eventualnih problema, preporučujemo Vam usluge ovlašćenog servisa koji je naveden u Uputstvu za upotrebu.

U svrhu što bolje i kvalitetnije eksploatacije ovog proizvoda, molimo Vas da proizvod koristite u skladu sa uputstvom za upotrebu kao i da ga ne izlažete uslovima koji mogu da onemoguće ili umanje saobraznost (prašina, vlaga, toplota, pad, udar i slični uslovi ili faktori).

Ovim dokumentom prestaje važnost svih garantnih dokumenata koje eventualno dobijete prilikom kupovine, a nalaze se upakovani uz robu.

**NAPOMENA:** Ovaj proizvod je namenjen isključivo za kućnu upotrebu i tretira se kao hobi alat. Svaka reklamacija za koju se ustanovi da je nastala upotrebom u profesionalne svrhe, smatraće se zloupotrebom i odstupanjem od predviđene namene i biće odbijena.

# **Ovaj alat je namenjen ISKLJUČIVO ZA KUĆNU UPOTREBU i kao takvog ga treba koristiti**

**Potrošači molimo Vas da obratite pažnju  
na sledeće tačke i pojave o kojima treba voditi računa  
i izbegavati ih tokom upotrebe uređaja:**

1. Nestručna upotreba ili zloupotreba koja uzrokuje oštećenja.
2. Oštećenja nastala usled dejstva stranih tela (npr. udarac, kiseline i sl.).
3. Oštećenja nastala kao rezultat nemara korisnika, neredovnog održavanja i čišćenja uređaja.
4. Oštećenja nastala usled nepridržavanja uputstva za upotrebu ili pogrešnog korišćenja, kao i usled normalnog predviđenog trošenja habanjem prilikom normalne upotrebe.
5. Oštećenja nastala padom, udarom ili dejstvom agresivnog hemijskog ili toplotnog dejstva.
6. Oštećenja nastala usled nedovoljnog ili neredovnog čišćenja.
7. Ukoliko je uređaj delimično ili potpuno otvaran od strane neovlašćenih lica ili servisa, kao i neovlašćeni zahvati na električnoj instalaciji uređaja.
8. Oštećenja nastala usled priključivanja na naponski izvor u kome je napon manji ili veći od propisanog za optimalan rad uređaja.
9. Ukoliko fabrička etiketa sa osnovnim podacima o uređaju nedostaje ili je usled nepravilnog odnosa prema alatu pohabana do nečitljivosti ili neprepoznatljivosti.

Nije predviđeno da ovaj aparat upotrebljavaju osobe (uključujući i decu) sa smanjenim fizičkim, motoričkim i mentalnim sposobnostima ili osobe ograničenih znanja i iskustava bez prisustva osobe zadužene za njihovu bezbednost, odnosno staranje.

Deca se ne smeju igrati ovakvim aparatima.

## **SERVISER:**

**WOBY HAUS d.o.o.  
NOVI SAD  
Rumenački put bb  
Tel: 021/ 22-16-990  
Fax: 021/ 22-16-957  
e-mail: servis@wobyhaus.co.rs**

## **UVOZNIK:**

**WOBY HAUS d.o.o.  
NOVI SAD  
Braće Ribnikar 55  
Tel: 021/ 47-222-12  
Fax: 021/ 47-222-17  
e-mail: info@wobyhaus.co.rs**

**Proizvođač: Womax, Herman-Voith Straße 4, 89522 Heidenheim, Nemačka**