

Womax

SRB

UPUTSTVO ZA UPOTREBU

Glodalica za drvo jednoručna
W-OF 850



740.710.00

Opšta bezbednosna upozorenja za električni alat

Upozorenja

Upozorenje! Pročitajte sva sigurnosna upozorenja i sva ostala uputstva. Ako ne sledite ova upozorenja i uputstva može doći do strujnog udara, požara i/ili ozbiljnih telesnih povreda.

Sačuvajte sva upozorenja i uputstva za buduću upotrebu.

Izraz "električni alat" u upozorenjima odnosi se na vaš električni alat (mrežni) sa električnim napajanjem ili akumulatorski (bežični) električni alat.

Bezbednost na radnom mestu

- Radnu površinu održavajte čistom i dobro osvetljenom. Neuredna ili zatamnjena radna mesta izazivaju nesreće.
- Ne koristite električni alat u eksplozivnoj atmosferi, na primer u prisustvu zapaljivih tečnosti, gasova ili prašine. Električni alati stvaraju iskre koje mogu zapaliti prašinu ili dim.
- Držite decu i prolaznike dalje od radnog mesta dok koristite električni alat. Ometanje može dovesti do gubitka kontrole nad električnim alatom.

Električna bezbednost

- Utišaji električnog alata moraju odgovarati vašoj električnoj utičnici. Nikada ne menjajte utikač ni na koji način. Ne koristite nikakve utikače i adaptere sa uzemljenim napajanjem alata. Nepromenjeni utikači i odgovarajuća utičnica smanjuje rizik od električnog udara.
- Izbegavajte kontakt tela sa uzemljenim površinama kao što su vodovodne cevi, radijatori, peći i frižideri. Postoji povećani rizik od strujnog udara ako je vaše telo uzemljeno.
- Ne izlažite električni alat kiši ili vlažnim uslovima. Voda koja ulazi u električni alat povećava rizik od električnog udara.
- Ne zloupotrebljavajte strujni kabl. Nikada ne koristite kabl za nošenje, povlačenje ili isključivanje električnog alata. Držite kabl dalje od izvora toplote, ulja, oštrih ivica ili pokretnih delova. Oštećeni ili zapleteni kablovi povećavaju rizik od električnog udara.
- Kada koristite električni alat napolju, koristite produžni kabl pogodan za upotrebu na otvorenom. Upotreba kabla pogodnog za upotrebu na otvorenom smanjuje rizik od električnog udara.

Lična bezbednost

- Budite budni, pazite šta radite i koristite zdrav razum pri radu s električnim alatom. Ne koristite električni alat ako ste umorni ili pod uticajem droga, alkohola ili lekova. Trenutak nepažnje tokom rada sa električnim alatom može rezultirati ozbiljnim ličnim povredama.
- Koristite ličnu zaštitnu opremu. Uvek nosite zaštitu za oči. Za odgovarajuće stanje koristi se zaštitna oprema poput maske za prašinu, zaštitne cipele protiv klizanja, tvrdi šešir ili zaštita sluha, što će umanjiti mogućnost ličnih povreda.
- Sprečite nenamerno pokretanje uređaja. Proverite da li je prekidač u isključenom položaju pre povezivanja na izvor napajanja i / ili bateriju, uzimanje ili nošenje alata. . Nošenje električnih alata sa prstom na prekidaču poziva na nesreće.
- Uklonite sve ključeve za podešavanje ili pribor pre uključivanja električnog alata. Ključevi ili pribor zahvaćen od strane rotirajućih delova električnog alata može rezultirati telesnim povredama.
- Ne preterujte. Održavajte stabilnu podlogu i ravnotežu u svakom trenutku. To omogućava bolju kontrolu nad električnim alatom u neočekivanim situacijama.
- Oblačite se pravilno. Ne nosite labavu odeću ili nakit. Držite kosu, odeću i rukavice podalje od pokretnih delova uređaja. Labava odeća, nakit ili duga kosa mogu biti zahvaćeni od strane pokretnih delova.
- Ako su predviđeni uređaji za uklanjanje i sakupljanje prašine, osigurajte da su povezani pravilno kada se koriste. Upotreba uređaja za sakupljanje prašine može umanjiti opasnosti povezane sa prašinom.

Upotreba i nega električnog alata

- Nemojte forsirati električni alat. Koristite ispravan izbor električnog alata za svoju aplikaciju. Ispravan izbor električnog alata će posao učiniti boljim i sigurnijim brzinom za koju je konstruisan.
- Ne koristite električni alat ako je prekidač za uključivanje i isključivanje neispravan. Svaki električni alat koji se ne može kontrolisati pomoću prekidača je opasan i mora se popraviti.
- Isključite utikač iz izvora napajanja i / ili baterije iz električnog alata pre nego što izvršite bilo kakva podešavanja, menjanje pribora ili skladištenje električnog alata. Takve preventivne mere zaštite smanjuju rizik od slučajnog pokretanja električnog alata.
- Odlazite nekorišćene električne alate van domašaja dece i ne dozvolite osobama koje nisu upoznate sa električnim alatom ili ovim uputstvima da koriste električni alat. Električni alati su opasni u rukama nekvalifikovanih korisnika.
- Održavajte električne alate. Proverite da li su pokretni delovi neusklađeni ili blokirani, neispravni ili bilo koje drugo stanje koje može uticati na rad električnog alata. Ako je oštećen, pre upotrebe popravite električni alat. Mnogo nesreća je uzrokovano slabo održavanim električnim alatima.
- Alate za rezanje održavajte oštrim i čistim. Pravilno održavani rezni alati sa oštrim reznim ivicama manje se vežu i lakše ih je kontrolisati.
- Koristite električni alat, pribor i bitove alata itd. u skladu sa ovim uputstvima, uzimajući u obzir radne uslove i posao koji treba obaviti. Upotreba električnog alata za poslove drugačije od predviđenih može dovesti do opasne situacije.

Servis

- Neka vaš električni alat servisira ovlašćeni servis koristeći samo originalne rezervne delove. Ovo će osigurati održavanje sigurnosti električnog alata.
- Sledite uputstva za podmazivanje i promenu dodataka.
- Držite ručke suve, čiste i bez ulja i masti.

Posebna bezbednosna upozorenja za glodalicu

- Držite električni alat za izolovane rukohvate, jer alat može dodirnuti vlastiti kabl. Sečenje kabla pod naponom može izložiti metalne delove električnog alata sirektno pod napon i dovesti do strujnog udara.
- Koristite stege ili drugi praktičan način da pričvrstite i poduprete obradak na stabilnu platformu. Držanje obratka rukom može dovesti do gubitka kontrole.
- Nosite zaštitu sluha tokom dužeg perioda rada.
- Pažljivo postupajte sa glodalima.
- Pažljivo proverite da li ima pukotina ili oštećenja pre rada. Oštećeno glodalo odmah zamenite.
- Izbegavajte glodanje eksera ili klamarica. Pre upotrebe pregledajte i uklonite sve eksere, vijke i klamarice sa obratka.
- Čvrsto držite uređaj.
- Držite ruke dalje od rotirajućih delova.
- Pazite da se glodalo ne dodiruje sa obratkom pre uključivanja prekidača.
- Pre upotrebe alata na stvarnom radnom komadu, ostavite ga da radi neko vreme. Pazite na vibracije ili njihanje koje bi moglo da se pojavi usled nepravilno instaliranog glodala.
- Pazite na smer okretanja glodala i smer uvlačenja.
- Ne ostavljajte alat bez nadzora dok radi.
- Uvek isključite i sačekajte da se osovina potpuno zaustavi pre uklanjanja alata sa obratka.
- Ne dodirujte glodalo odmah nakon rada; može biti izuzetno vruće i može spaliti vašu kožu.
- Ne mažite bazu alata razređivačem, benzinom, uljem ili slično. To može uzrokovati pukotine na bazi alata.
- Koristite glodala ispravnog prečnika osovine pogodne brzini alata.
- Neki materijal sadrži hemikalije koje mogu biti toksične. Budite oprezni da sprečite udisanje prašine i kontakt sa kožom. Pratite podatke o sigurnosti materijala od dobavljača.
- Uvek koristite ispravnu masku za prašinu / respirator za materijal i aplikaciju sa kojom radite.

Sačuvajte ova uputstva

Upozorenje: Nemojte da rutina ili poznavanje proizvoda (stečeno ponovljenom upotrebom) zamenjuju strogo pridržavanje sigurnosnih pravila za predmetni proizvod. Zloupotreba ili nepoštovanje sigurnosnih pravila koja su navedena u ovom Uputstvu za upotrebu može prouzrokovati ozbiljne lične povrede.

Opis funkcija

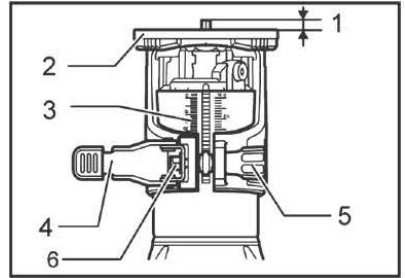
Oprez: Uvek budite sigurni da je uređaj isključen i isključen iz napajanja pre podešavanja ili provere funkcija na alatu.

Podešavanje hoda glodala

1. Hod glodala
2. Baza alata
3. Skala
4. Ručica za zaključavanje
5. Vijak za podešavanje
6. Šestougaona matica

Da biste podesili hod glodala, otpustite ručicu za zaključavanje i pomerite postolje alata prema gore ili dole po želji okretanjem vijka za podešavanje. Nakon podešavanja, čvrsto stegnite ručicu za zaključavanje da biste učvrstili bazu alata.

Napomena: Kada alat nije pričvršćen čak i ako je poluga za zaključavanje zategnuta, zategnite šestougaonu maticu, a zatim zategnite ručicu za zaključavanje.



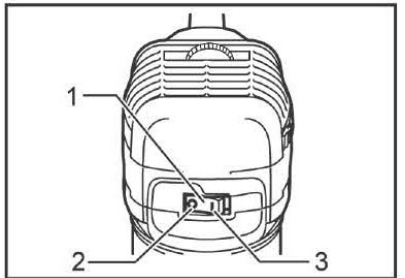
Funkcije prekidača

1. Prekidač
2. (0) položaj isključeno
3. (I) položaj uključeno

Oprez: Pre uključivanja u uređaja na mrežu, uvek proverite da li je uređaj isključen na prekidaču.

Da biste pokrenuli alat, pritisnite (I) stranu prekidača.

Da biste zaustavili alat, pritisnite (0) stranu prekidača.



Elektronska funkcija

Alat opremljen elektronskom funkcijom koja je jednostavna za rukovanje zbog sledećih karakteristika.

Konstantna kontrola brzine

Elektronska kontrola brzine za postizanje konstantne brzine.

Moguće je fino završiti, jer se brzina rotacije održava konstantnom čak i pod uslovima opterećenja.

Spori start

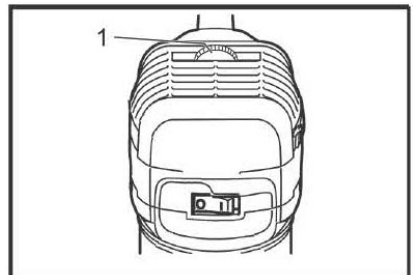
Funkcija spori start minimizira trzaj pri pokretanju i čini uređaj miran pri pokretanju.

Podešavanje broja obrtaja (brzine)

1. Potenciometar za podešavanje broja obrtaja
Broj obrtaja alata može se promeniti okretanjem brojača za podešavanje brzine na dato podešavanje broja sa 1 na 6. Veća brzina se postiže kada je potenciometar okrenut u pravcu broja 6., a niži broj obrtaja postiže se kada je okrenut u pravcu broja 1.

To omogućava izbor idealne brzine za optimalnu obradu materijala, tj. brzina se može ispravno prilagoditi materijalu i prečniku glodala.

Pogledajte dole navedene vrednosti za odnos između



podešavanja broja na potenciometru i približne brzine alata.

- 1-10.000 o/min
- 2-12.000 o/min
- 3-17.000 o/min
- 4-22.000 o/min
- 5-27.000 o/min
- 6-30.000 o/min

Oprez: Ako uređaj dugo radi na malim brzinama, motor će se preopteretiti, što može dovesti do kvara.

Brojčanik za podešavanje brzine može se okrenuti samo do 6 i nazad do 1.

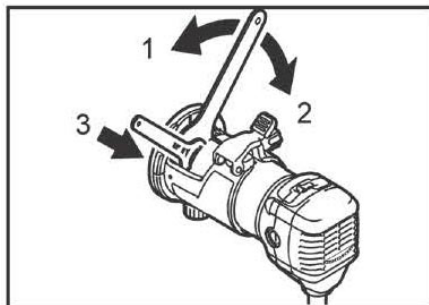
Ne silite ga preko 6 ili ispod 1 u protivnom funkcija za podešavanje brzine više neće raditi.

Sklapanje

Oprez: Uvek budite sigurni da je uređaj isključen i isključite mrežni utikač pre bilo kakvog rada na uređaju.

Postavljanje i skidanje glodala

1. Zategnite
2. Otpustite
3. Držite



1. Zategnite
2. Otpustite
3. Zaključavanje osovine

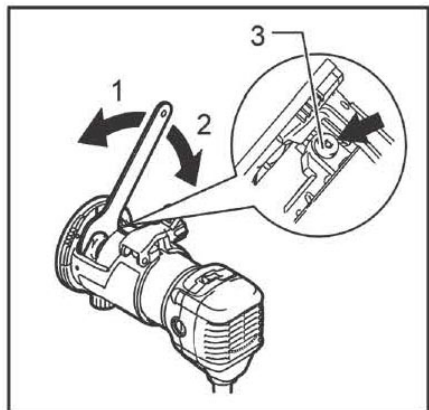
Oprez:

Ne pritežite maticu bez umetanja glodala jer će se konus steznika pokvariti.

Koristite samo ključeve koji se isporučuju uz alat.

Umetnite zavoj sve do konusa stezaljke i čvrsto pričvrstite maticu sa dva ključa ili pritiskom na bravu osovine i koristeći priloženi ključ.

Da biste skinuli glodalo, sledite postupak instalacije obrnuto.

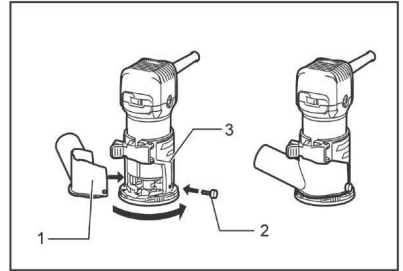


Rad sa glodalicom

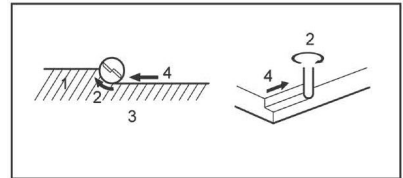
1. Mlaznica za prašinu
2. Leptirasti vijak
3. Baza glodalice

Upozorenje:

Pre upotrebe alata uz bazu glodalice, uvek postavite mlaznicu za prašinu na postolje glodalice.
 Podesite postolje alata na radnom komadu da se iseče bez uspostavljanje bilo kog kontakta. Zatim uključite uređaj i sačekajte dok glodalo ne postigne punu brzinu. Pomerite alat napred na površinu obratka, održavajući podlogu alata ravnomernom i lagano napredujući dok se glodanje ne završi.
 Prilikom obrade ivica, površina radnog dela treba da bude biti na levoj strani glodala u pravcu uvlačenja.



1. Obradak
2. Smer okretanja glodala
3. Pogled sa vrha alata
4. Smer ulaza u obradak



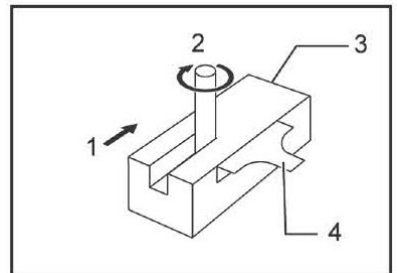
Oprez:

Pošto prekomerno glodanje može prouzrokovati preopterećenje motora ili poteškoće u kontroli alata, dubina reza ne sme biti veći od 3 mm u jednom prolazu kod pravljenja utora. Kada želite praviti uture dubine veće od 3 mm, napravite nekoliko prolaza sa progresivno dubljim podešavanjima glodala.

Napomena:

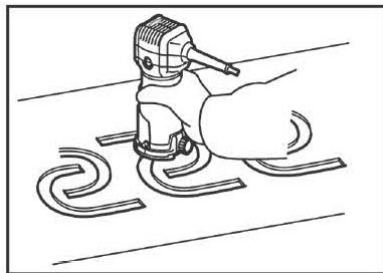
Prebrzo pomeranje alata može prouzrokovati loš kvalitet glodanja ili oštećenja glodala ili motora. Kretanje alata presporo može izgoreti i oštetiti rez.
 Odgovarajuća brzina kretanja zavisi od veličine glodala, vrste obratka i dubina reza. Pre početka rada na stvarnom radnom komadu, preporučuje se proba na uzorku kao što je stvarni obradak. Ovo će pokazati tačno kako će izgledati i rez i omogućava vam da proverite dimenzije.
 Kada koristite ravnu vodilicu ili vodilicu za glodanje, obavezno je držite na desnoj strani u smeru uvlačenja. Ovo će vam pomoći da zadržite poravnajte sa stranom obratka.

1. Smer ulaza
2. Smer okretanja glodala
3. Obradak
4. Ravna vodilica



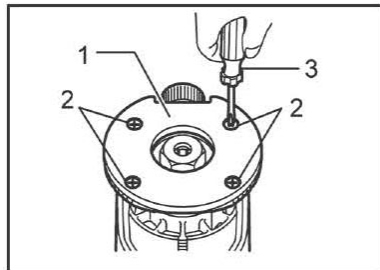
Vodilica za šablone

Vodilica za šablone pruža rukav kroz koji glodalo prolazi, što omogućava upotrebu glodala uzorcima šablona. Otpustite vijke i uklonite osnovni štitić. Postavite vodič za šablone na bazu i zamenite osnovni zaštitnik. Zatim osigurajte bazni zaštitnik zatezanjem vijaka.

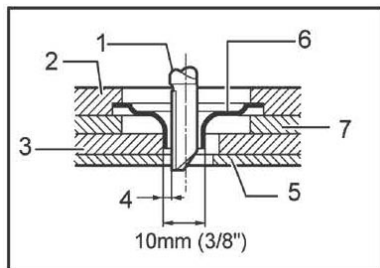


1. Štitnik baze
2. Vijci
3. Odvijač

Osigurajte šablon na radni deo. Postavite alat na šablon i pomerajte alat šablonom klizeći uz bok šablona.



1. Ravno glodalo
2. Baza
3. Šablon
4. Udaljenost (X)
5. Radni komad
6. Vodič za šablone (10)
7. Štitnik baze

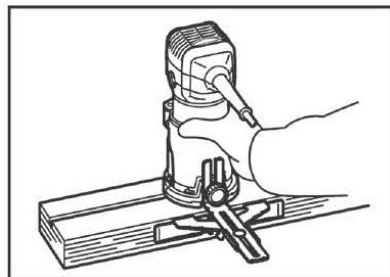


Napomena:

Radni komad će biti izrezan malo drugačije veličine od šablona. Dozvoli za razmak (X) između glodala i spoljne strane šablona. Razmak (X) se može izračunati koristeći sledeću jednačinu: Udaljenost (X) = (spoljni prečnik vodilice - prečnik glodala) / 2.

Pravolinijska paralelna vodilica

Pravolinijska paralelna vodilica efikasno se koristi za ravne rezove kod glodanja ili užlebljenja. Vijakom pričvrstite paralelnu vodilicu pomoću krilaste matice.



1. Vijak
2. Vodilica
3. graničnik
4. Krilasta matica

Spojite vodilicu sa vijkom (A).
Otpustite krilastu maticu na ravnoj vodilici i podesite rastojanje između glodala i vodilice na željeni razmak, čvrsto zategnite krilastu maticu.

1. Stezni vijak (A)
2. Komplet paralelni graničnik
3. Krilasta matica
4. Baza glodalice

Kada glodate, pomerajte alat pomoću prave vodilice sa strane radnog dela.

Ako je udaljenost (A) između strane obratka i položaja glodanja previše široka za ravnu vodilicu ili ako bočna strana radnog dela nije ravna, ravna vodilica ne može da se koristi. U tom slučaju čvrsto stegnite ravnu ploču na radnom komadu i koristite ga kao vodič za bazu glodalice. Alat usmerite u pravcu strelice.

Kružni rad

Kružni rad se može obaviti ako sastavite ravnu vodilicu i graničnik kao što je prikazano na slikama.

Minimalni i maksimalni prečnik koji treba iseći (udaljenost između centra kruga i središta glodala) su kao u nastavku:

Minimalno: 70 mm

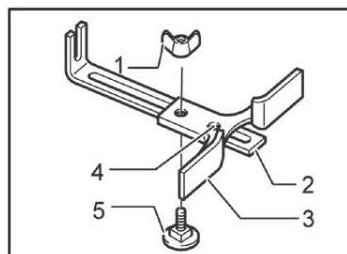
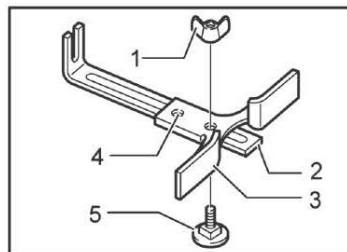
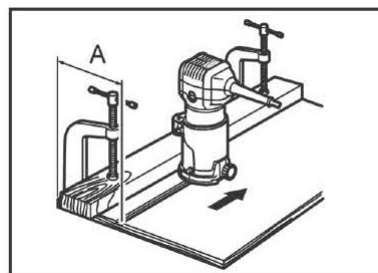
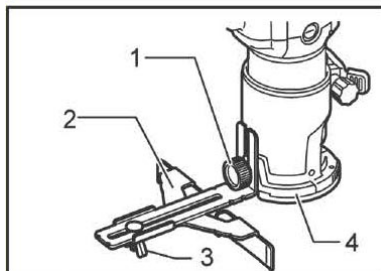
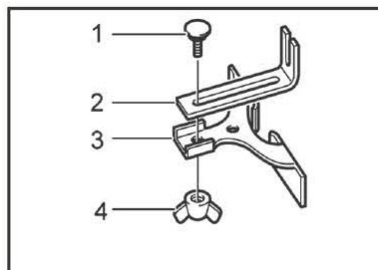
Maksimalno: 221 mm

Za izradu krugova između 70 mm i 121 mm u prečniku.

1. Krilasta matica
2. Vodilica
3. Graničnik
4. Centralni otvor
5. Vijak

Za izradu krugova između 121 mm i 221 mm u radijusu.

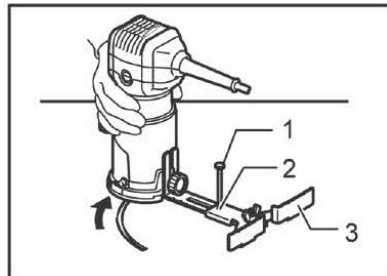
1. Krilasta matica
2. Vodilica
3. Graničnik
4. Centralni otvor
5. Vijak



Napomena:

Krugovi između 172 mm i 186 mm u prečniku se ne mogu raditi pomoću ove vodilice. Poravnajte centralni otvor u ravnoj vodilici sa središtem kruga koji treba iseći. Navucite ekser manji od 6 mm u prečniku u središnju rupu da bi se učvrstila ravna vodilica. Alat okrećite oko eksera u smeru kazaljke na satu.

1. Ekser
2. Središnji otvor
3. Graničnik

**Tehnički podaci**

Napon: - - - - -	230 V~ 50 Hz
Snaga: - - - - -	710 W
Klasa zaštite: - - - - -	II
Broj obrtaja bez opterećenja: - - - - -	10.000-30.000 /min
Čaura za prihvat glodala:- - - - -	ø6 / ø8 mm
Nivo zvučnog pritiska: - - - - -	<84.7 dB(A); K _{pa} = 3 dB
Nivo zvučne snage: - - - - -	<95.7 dB(A); K _{wa} = 3 dB
Vibracije: - - - - -	<6.437 m/s ² ; K = 1.5 m/s ²

Namena

Ovaj uređaj je namenjen za obradu drveta, proizvoda od drveta i plastike. Uređaj nije namenjen za obradu kamena, metala i sličnih materijala.

Uređaj je namenjen isključivo za kućnu upotrebu i svaka upotreba u zanatskim radionicama i komercijalne svrhe je zabranjena.

Čišćenje, održavanje i skladištenje

- Isključite utikač iz električne utičnice i sačekajte da se potpuno ohladi pre bilo kakvih aktivnosti na čišćenju i održavanju.
- Očistite uređaj i strujni kabel od prašine pomoću meke i suve pamučne krpe. Ne potapajte uređaj u vodu ili neku drugu tekućinu.
- Zatim prebrišite uređaj pamučnom krpom i nekoliko kapi sredstva za pranje posuđa, nakon toga uređaj prebrišite suvom krpom da ga osušite.
- Nikada ne koristite nagrizajuća ili abrazivna sredstva za čišćenje plastičnih delova.
- Ne dozvolite da voda ili neka druga tečnost prodre u uređaj kroz ventilacione otvore jer može doći do ozbiljnih oštećenja uređaja.
- Ne potapajte i ne izlaćite uređaj mlazu vode ili neke druge tekućine.
- Ako uređaj nije u dobrom stanju, odnosno nije dobro i redovno čišćen, to može dovesti do kraćeg radnog veka uređaja kao i njegove nepouzdanosti.
- Uređaj čuvajte u suvoj i provetреноj prostoriji van domašaja dece.

Zaštita životne sredine

Materijal koji je korišćen za ambalažu ovog proizvoda je predviđen za reciklažu. Molimo vas da ga razvrstate i predate u najbliži centar za reciklažu u vašoj sredini.

Sav materijal ambalaže ne sadrži supstance koje mogu biti štetne za okolinu.

Ovaj uređaj sadrži ili može da sadrži neke količine ulja ili masti. Vodite računa da se pridržavate propisa kod odlaganja takvih supstanci prema važećim propisima u vašoj sredini.

NAPOMENA: Ovo uputstvo je rađeno isključivo za srpsko tržište i kao takvo je originalno.

UPUTSTVO IZDAO: Womax, Herman-Voith Straße 4, 89522 Heidenheim, Nemačka

Simboli i piktogrami koji se nalaze na proizvodu i uputstvu



Opšta upozorenja i opasnosti



Obavezno pročitati uputstvo pre upotrebe uređaja



Obavezna upotreba zaštite za oči

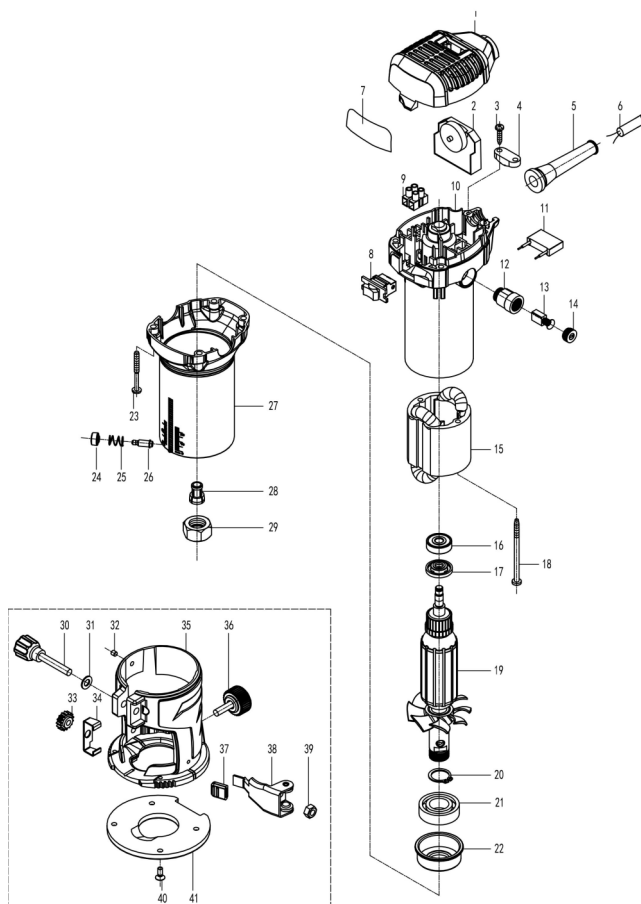


Obavezna upotreba zaštite sluha



Obavezna upotreba zaštite za disanje

Rasklopna šema



EC deklaracija o usaglašenosti

(prevod)

Mi proizvođač,

Womax

Herman-Voith Straße 4, 89522 Heidenheim, Nemačka

Izjavljujemo da su nabrojane mašine u saglasnosti sa svim osnovnim i bezbednosnim zahtevima:

- EMC direktiva 2014/30/EU;
- MD direktiva 2006/42/EC

Naziv mašine: Glodolica

Tip mašine: W-OF 850; W-OF 1050; W-OF 1050-12; W-OF 1200; R 1050-12; W-DF 850; W-DF 900.

Robna marka: Womax

Za nevedene modele, izdati su izveštaji/sertifikati:
JSH0410514-001 i SH09110386-001.

Primenjeni standard:

EN 55014-1:2006/+A1:2009

EN 60745-1:2009

EN 55014-2:1997/+A1:2001:2001/+A2:2008

EN 60745-1:2006

EN 61000-3-2:2006/+A1:2009/+A2:2009

EN 60745-2-17:2003+A11:2007

EN 61000-3-3:2008

Sva tehnička dokumentacija se nalazi u sedištu kompanije Womax, Herman-Voith Straße 4, 89522 Heidenheim, Nemačka.

Lice odgovorno za tehničku dokumentaciju je gospodin Branislav Cvijanović.

Heidenheim,
Datum: 11.06.2019.

Branislav Cvijanović
Direktor

PRAVA POTROŠAČA

Poštovani potrošači,

Kupili ste proizvod: **GLODALICA**

koji je uvezlo **WOBY HAUS DOO**, Braće Ribnikar 55, 21000 Novi Sad,

tip: **W-OF 850**, fabrički broj: _____, datum proizvodnje _____.

Datum fiskalnog računa: _____, broj fiskalnog računa: _____.

Naziv i adresa trgovca i pečat: _____

(M.P.)

DA BISTE UVEK ZNALI SVOJA PRAVA U VEZI SA SAOBRAZNOŠĆU PROIZVODA KOJI STE KUPILI, A I RADI LAKŠE IDENTIFIKACIJE PROIZVODA I DATUMA PRODAJE, PREPORUČUJEMO VAM DA SAČUVATE OVAJ DOKUMENT!

Ovom kupovinom stekli ste sva prava o saobraznosti propisana članom 50. – 52. Zakona o zaštiti potrošača („Službeni glasnik RS“ br. 62/2014) koja ovaj proizvod sadrži.

Ako roba koju ste kupili nije saobrazna ugovoru, obratite se trgovcu kod koga ste robu kupili, u roku od **2 godine** od dana kupovine i imate pravo da zahtevate da Vam otkloni nesaobraznost u primerenom roku, opravkom ili zamenom bez naknade, ili ukoliko ne ostvarite pravo na opravku, ili zamenu u primerenom roku, imate pravo da raskinete ugovor (povraćaj novca).

Trgovac kome ste izjavili reklamaciju dužan je da Vam odgovori najkasnije u roku od 8 dana od dana prijema reklamacije, sa izjašnjenjem o podnetom zahtevu i predlogom njegovog rešavanja.

U slučaju prihvatanja reklamacije, sve troškove potrebne za otklanjanje nesaobraznosti proizvoda, kao i troškove prevoza nesaobraznog proizvoda, snosi će trgovac.

Za sve informacije i u cilju što bržeg i efikasnijeg rešavanja eventualnih problema, preporučujemo Vam usluge ovlašćenog servisa koji je naveden u Uputstvu za upotrebu.

U svrhu što bolje i kvalitetnije eksploatacije ovog proizvoda, molimo Vas da proizvod koristite u skladu sa uputstvom za upotrebu kao i da ga ne izlažete uslovima koji mogu da onemoguće ili umanje saobraznost (prašina, vlaga, toplota, pad, udar i slični uslovi ili faktori).

Ovim dokumentom prestaje važnost svih garantnih dokumenata koje eventualno dobijete prilikom kupovine, a nalaze se upakovani uz robu.

NAPOMENA: Ovaj proizvod je namenjen isključivo za kućnu upotrebu i tretira se kao hobi alat. Svaka reklamacija za koju se ustanovi da je nastala upotrebom u profesionalne svrhe, smatraće se zloupotrebom i odstupanjem od predviđene namene i biće odbijena.

Ovaj alat je namenjen ISKLJUČIVO ZA KUĆNU UPOTREBU i kao takvog ga treba koristiti

Potrošači molimo Vas da obratite pažnju na sledeće tačke i pojave o kojima treba voditi računa i izbegavati ih tokom upotrebe uređaja:

1. Nestručna upotreba ili zloupotreba koja uzrokuje preopterećenje mašine usled dejstva prekomerne sile (pregorevanje rotora ili statora) ili upotreba neodgovarajućih alata za datu mašinu (npr. veće burgije ili glodala nego što je to predviđeno...).
2. Oštećenja nastala usled dejstva stranih tela (npr. peska, prašine, kamenja, opiljaka i sl.).
3. Oštećenja nastala kao rezultat nemara korisnika, neredovnog održavanja i čišćenja alata.
4. Oštećenja nastala usled nepridržavanja uputstva za upotrebu ili pogrešnog korišćenja, kao i usled normalnog predviđenog trošenja habanjem prilikom normalne upotrebe.
5. Oštećenja nastala padom, udarom ili dejstvom agresivnog hemijskog ili toplotnog dejstva.
6. Oštećenja nastala usled nedovoljnog ili neredovnog podmazivanja.
7. Ukoliko je alat delimično ili potpuno otvaran od strane neovlašćenih lica ili servisa, kao i neovlašćeni zahvati na električnoj instalaciji uređaja.
8. Oštećenja nastala usled priključivanja na energetska mrežu u kojoj je napon manji ili veći od propisanog za optimalan rad mašine.
9. Ukoliko fabrička etiketa sa osnovnim podacima o mašini nedostaje ili je usled nepravilnog odnosa prema alatu pohabana do nečitljivosti ili neprepoznatljivosti.

Nije predviđeno da ovaj aparat upotrebljavaju osobe (uključujući i decu) sa smanjenim fizičkim, motoričkim i mentalnim sposobnostima ili osobe ograničenih znanja i iskustava bez prisustva osobe zadužene za njihovu bezbednost, odnosno staranje.

Deca se ne smeju igrati ovakvim aparatima.

SERVISER:

WOBY HAUS d.o.o.
NOVI SAD
Rumenački put bb
Tel: 021/ 22-16-990
Fax: 021/ 22-16-957
e-mail: servis@wobyhaus.co.rs

UVOZNIK:

WOBY HAUS d.o.o.
NOVI SAD
Braće Ribnikar 55
Tel: 021/ 47-222-12
Fax: 021/ 47-222-17
e-mail: info@wobyhaus.co.rs

Proizvođač: Womax, Herman-Voith Straße 4, 89522 Heidenheim, Nemačka