

WOMAX

Germany

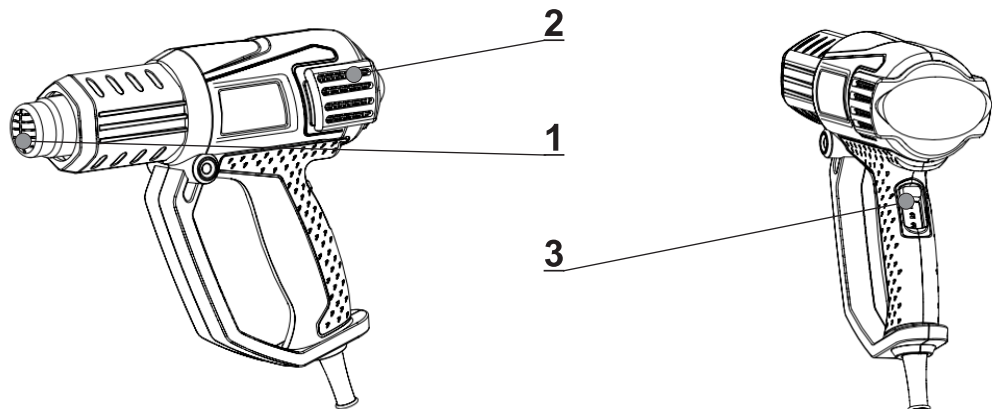


UPUTSTVO ZA UPOTREBU W-HP 2000

Art.Nr: 743.202.00



SRB Pištolj za vrelu vazduh



Opis uređaja

1. Izlazna dizna za vrelu vazduh
2. Otvori za ventilaciju
3. Prekidač Uključeno/Isključeno (0/I/II/III)



Pažljivo pročitajte i shvatite ovo uputstvo i sva upozorenja i napomene u njemu pre početka sa radom ovim uređajem.

Primena

Vaš pištolj za vrelu vazduh je predviđen za skidanje boje, lemljenje PVC cevi, skidanje PVC, varenje i savijanje plastike , kao i u svrhu sušenja i odmrzavanja.

Sadržaj isporuke

- Uklonite sve materijale za pakovanje.
- Proverite celovitosti sadržaja isporuke.
- Proverite uređaj, kabel za napajanje, utikač i svu dodatnu oprema da nema oštećenja nastalih prilikom transporta.
- Čuvajte ambalažu do kraja roka saobraznosti. Nakon tog perioda, odložite ambalažu u vama naj bliži centar za reciklažu.



Upozorenje! Materijal za pakovanje nije igračka! Deca ne smeju da se igraju sa plastičnim kesama od ambalaže! Opasnost od gušenja!

- Pištolj za vrelu vazduh 1 kom
- Set pribora 1 set
- Uputstvo za upotrebu 1 kom

Napomena: U koliko neki od delova nedostaje ili je oštećen kontaktirajte Vašeg prodavca.

Opšta bezbednosna uputstva za električni alat

- Pročitajte sva upozorenja i uputstva u ovom priručniku. Propust kod praćenja upozorenja i uputstava može imati za posledicu električni udar, požar i / ili teške telesne povrede. Čuvajte sva upozorenja i uputstva za buduću upotrebu. Termin "električni alat" u upozorenjima, odnosi se na alat koji se pokreće pomoću kabla ili na baterije.

Radno mesto

- Držite radno mesto čisto i uredno. Nered i mračno radno mesto mogu dovesti do nesreća.
- Ne radite sa električnim alatom u eksplozivnoj atmosferi, u prisustvu zapaljivih tečnosti, gasova ili prašine. Električni alati proizvode vanice, koje mogu zapaliti zapaljivu prašinu ili isparenja.
- Držite decu i druge osobe daleko od radnog mesta za vreme korišćenja električnog alata.

Odvraćanje pažnje može dovesti do gubitka kontrole nad uređajem.

Električna bezbednost

- Vaša strujna utičnica mora odgovarati utikaču na uređaju. Nikada ne menjajte utikač na bilo koji način.
- Ne upotrebljavajte adaptere utikača sa uzemljenim alatom. Ne modifikovani utikači i utičnice smanjuju rizik od električnog udara.
- Izbegavajte kontakt tela sa uzemljenim površinama kao što su vodovodne cevi, radijatori, električni šporeti, frižideri i sl. Postoji povećani rizik od električnog udara, ako je Vaše telo uzemljeno.
- Nemojte izlagati električni alat kiši ili vlažnim uslovima. Voda koja dospe u unutrašnjost električnih alata povećava rizik od električnog udara.
- Ne zloupotrebljavajte strujni kabel. Nikada ne koristite kabel za nošenje, kačenje ili ga izvlačenje utikača iz utičnice. Držite kabel dalje od izvora toplote, ulja, oštrih ivica ili pokretnih delova. Oštećeni ili zamršeni kablovi povećavaju rizik od strujnog udara.
- Kada radite sa električnim alatom na otvorenom, upotrebljavajte samo produžne kablove koji za namenjeni za upotrebu na otvorenom. Korišćenje kablova pogodnog za rad na otvorenom smanjuje rizik od električnog udara.

Lična bezbednost

- Budite pažljivi, pazite šta radite i idite razumno na posao sa električnim alatom. Ne koristite električni alat, ako ste umorni, pod uticajem droga, alkohola ili lekova. Trenutak nepažnje kod upotrebe električnog alata može dovesti do ozbiljnih povreda.
- Koristiti zaštitnu opremu. Uvek nosite zaštitu za oči. Sigurnosna oprema kao što su maske za prašinu, ne klizajuća sigurnosna obuća, rukavice, kapa ili zaštita sluha mora se koristiti kad god to uslovi zahtevaju kako biste smanili rizik od povreda.
- Izbegavajte nenamerno pokretanje uređaja. Uverite se da je prekidač u poziciji "isključeno" pre nego što ga priključite na strujnu mrežu.
- Ako prilikom nošenja električnog alata držite prst na prekidaču, uređaj je priključen na električnu mrežu, postoji mogućnost slučajnog pokretanja uređaja, što može dovesti do nesreće.
- Uklonite sve ključeve, alat i pribor pre nego što uključite uređaj. Alat ili ključevi mogu biti odbačeni od strane rotirajućih delova i dovesti do povreda.
- Ne precenjujte sebe. Uvek stojte stabilno i u ravnoteži. Ovo omogućava bolju kontrolu nad uređajem u neočekivanim situacijama.
- Oblačite se pravilno. Ne nosite široku odeću ili nakit. Držite dugu kosu, odelcu i rukavice dalje od pokretnih delova uređaja. Opuštena odeća, nakit ili duža kosa mogu biti zahvaćeni od strane rotirajućih delova.



Upotreba i nega električnog alata

- Ne preopterećujte uređaj. Koristite električni alat koji odgovara za vašu aplikaciju. Sa odgovarajućim električnim alatom radite bolje i sigurnije u navedenom području za koje je namenjen.
- Ne koristite električni alat ako prekidač za uključivanje i isključivanje nije ispravan. Električni alat koji se ne može kontrolisati pomoću prekidača je opasan i mora da se popravi.
- Izvucite utikač iz utičnice pre nego što započnete bilo kakva podešavanja, promenu delova, pribora ili odlaganja uređaja. Ova mera opreza smanjuje rizik od slučajnog pokretanja uređaja.
- Odlazite vaš električni alat van domašaja dece i osoba koje nisu upoznate sa ovim uputstvima za korišćenje električnog alata. Električni alati su opasni, ako ih koriste neiskusne osobe.
- Održavajte uređaj brižljivo. Proverite da nema odstupanja ili blokiranja pokretnih delova, loma i drugih uslova koji mogu da utiču na funkciju uređaja. Ako je oštećen, električni alat mora biti popravljen pre upotrebe. Mnoge nesreće imaju svoj uzrok u loše održavanim električnim alatima.
- Držite alat čistim.
- Koristite električni alat, pribor u skladu sa ovim uputstvima i na način namenjen za određenu vrstu alata, uzimajući u obzir uslove za rad i vrstu posla.

Servis

- Vaš električni alat mora biti servisiran u ovlašćenom servisu uz upotrebu originalnih rezervnih delova. Ovo će obezbediti siguran i bezbedan rad nakon popravke.

Dotatna sigurnosna uputstva za pištolj za vrelu vazduh

- Ne stavljajte ruku na ventilacione otvore i ne blokirajte otvore na bilo koji način.
- Mlaznica i oprema ovog alata postane izuzetno vruća za vreme upotrebe. Neka se ovi delovi se ohlade pre dodirivanja.
- Uvek isključite uređaj pre nego što ga odložite.
- Ne ostavljajte uređaj bez nadzora dok je uključen.
- Ukoliko se uređaj ne koristi sa dovoljnom pažnjom, može doći do požara.
- Toplota može biti prenetá do zapaljivih materijala koji su van vidokruga. Ne koristite uređaj u vlažnim okruženjima kao i gde postoji mogućnost prisustva zapaljivih gasova i materijala.
- Uređaj se mora potpuno ohladiti pre skladištenja.
- Obezbediti adekvatnu ventilaciju kao bi smanjili prisustvo otvornih gasova tokom upotrebe.
- Ne koristite ovaj uređaj za sušenje kose.
- Ne sprečavajte dovod vazduha ili mlaznice, jer to može izazvati prekomerno zagrevanje i dovesti do oštećenja uređaja.
- Ne usmeravajte topli mlaz vazduha prema drugim ljudima ili životinjama.
- Ne dodirujte metalne mlaznice jer postaju veoma vrelu tokom upotrebe i ostaju topla i do 30 minuta nakon upotrebe.
- Ne stavljajte mlaznice na uređaj prilikom korišćenja ili odmah nakon upotrebe.
- Ne gurajte ništa u mlaznice jer može doći do strujnog udara.

Skidanje boje

- Nemojte koristiti ovaj alat za uklanjanje boja koje sadrže olovo. Ostatak i isparenja boje mogu da sadrže olovo, koje je otrovno. Pre 1960. godine je bilo dozvoljeno korišćenje boja koje sadrže olovo, tako da treba voditi računa o starosti boje kako nebi sadržala olovo.
- Izloženost čak i niskim nivoima olova može prouzrokovati ireverzibilno oštećenje mozga i nervnog sistema. Mladi i deca su posebno ugroženi.
- Kada uklanjate nosite zaštitnu masku za disanje.
Ne spaljujte boju. Koristite lopatice za struganje i držite mlaznicu na udaljenosti oko 25 mm od obojene površine. Kada se radi o vertikalnoj površini, radite od dole kako bi se sprečilo da boja padne u alat.
- Očistite sve ostatke boje i osigurajte da radna oblast bude temeljno čista posle završetka rada.

Montaža i podešavanje

Pre montaže i podešavanja uvek isključite uređaj i izvucite utikač iz električne utičnice.

Temperatura vazduha može se prilagoditi za širok spektar primene. U tabeli ispod predložene su postavke za neke različite namene.

Temperaturno podešavanje**II****Vrsta posla**

- Sušenje boje, lakova, lepila, konstruktivnih spojnica i sl.
- Sušenje vlažnog drveta pre farbanja.
- Uklanjanje nalepnica.
- Spajanje lepila - Kućna lepljenja sa kontaktnim lepkovima, aktiviranje lepkova osetljivih na pritisak, ubrzanje vezivanja procesa za lepljenje.
- Viskiranje i skidanje voska.
- Skupljanje PVC folija kod pakovanja ili izolacija.
- Odmrzavanje brava, poklopaca, vrata automobila ili vodovodne cevi, kao i za odmrzavanje frižidera i zamrzivača.

III

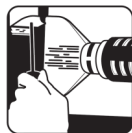
- Zavarivanje termoplastičnog polimera, PVC podovi i linoleumi, PVC - obložene tkanine, cerade i folije.
- Savijanje plastične cevi i listova.
- Lemljenje vodovodnih kolena, kalaj, specijalna srebra za lemljenje.
- Popuštanje zardalih ili čvrsto pričvršćenih matice i vijaka.
- Uklanjanje stare i debele naslage naftne boje, lakova i sintetičkog

gipsa.

- Dezinfekcija vrućim vazduhom na 600°C, možete brzo očistiti štale od bakterija i crvotočina u drvenim površinama.
(Oprez: Opasnost od požara!! Ne zagrevajte drvenu podlogu preterano!).

Napomena: Ako niste sigurni koje vam temperature trebaju, počnite sa niskim podešavanjem temperature i postepeno povećavajte temperaturu sve dok ne postignete optimalne rezultate.

Pravilan izbor nastavaka za različite primene (ako su dostupni)



Nastavak sa
štitnikom stakla

Zaštita stakla kod skidanja boje sa okvira.



Kašikasti
reflektujući
nastavak

Zavarivanje plastičnih cevi.



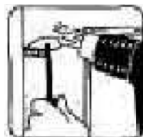
Konusna
mlaznica

Zavarivanje, smanjivanje navlaka (toplota skoncentrisana u malom prostoru).



Nastavak
u obliku
"ribljeg repa"

Sušenje, odmrzavanje (toplota se širi preko širokog područja).



Nastavak za
struganje

Struganje boja i lakova.

- Uverite se da je alat isključen i da je mlaznica potpuno ohlađena.
- Pad vrele mlaznice može izazvati požar. Mlaznica mora biti čvrsto i sigurno montirana na uređaju.
- Dodirivanje vrele mlaznice može dovesti do ozbiljnih opekotina. Pre priključivanja ili zamene mlaznice, sačekajte da se potpuno ohladi.
- Vruća mlaznica može izazvati požar na zapaljivoj podlozi. Vrele mlaznicu odložite samo na nezapaljivim površinama.
- Pogrešna ili neispravna dizna može dovesti do toplotne akumulacije i oštećenja uređaja. Koristite samo originalne dizne koja odgovaraju ovom uređaju.

Uputstvo za upotrebu

- Uvek poštujujte važeće sigurnosne propise.
- Uređaj držite samo jednom rukom, ne postavljajte drugu ruku preko ventilacionih otvora.

Pre puštanja u rad

- Montirajte odgovarajući nastavak za vašu aplikaciju.
- Podesite željenu temperaturu vazduha.



Uključivanje i isključivanje

- Da biste uključili uređaj, podesite prekidač na jednu od pozicija I/II/III. Prilikom prvog uključivanja uređaja moguća je pojava dima i mirisa ogorevanja. Ovo nije problem nego je normalna pojava.
- Kod isključivanja uređaja, podesite najnižu temperaturu da se uređaj malo ohladi, a zatim isključite prekidač u poziciju "0". Neka se uređaj potpuno ohladi pre nego što ga premestite ili skladištite.

Podešavanje temperature

- Postavite prekidač u jedan od položaja I/II/III, u zavisnosti koja vam je temperatura potrebna za vaš posao.

Skidanje boje

- Montirajte odgovarajući nastavak.
- Podesite visoku temperaturu vazduha.
- Uključite uređaj.
- Usmerite topao vazduh na površinu boje koju skidate.
- Kada boja omekša, očistite boja pomoću lopatice ili špahtle.

Upozorenja!

- Ne skidajte boju sa metalnih prozorskih okvira, jer toplota može da se prenese na staklo koj može da pukne. Kada skidanje boju sa prozorskih okvira od drugih materijala, koriste mlaznicu za zaštitu stakla.
- Ne zadržavajte mlaz vrelog vazduha dugo na jednom mestu kako biste sprečili paljenje površine.
- Izbegavajte nakupljanje boje na pribor za struganje, jer se boja može zapaliti. Ako je potrebno, pažljivo uklonite ostatke boje sa strugača koristeći nož.

Stacionarna upotreba

- Ovaj uređaj se može koristiti u stacionarnom režimu.
- Postavite uređaj na radni stol.
- Osigurajte da kabel bude dalje od smera mlaza vrelog vazduha.
- Pažljivo uključite uređaj.

Upozorenje!

- Uverite se da je mlaznica uvek usmerena daleko od vas i prolaznika.
- Uverite se da ništa ne može da upadne u mlaznicu.

Hlađenje

- Mlaznica i dodatna oprema se veoma ugrelu prilikom upotrebe. Neka se ohlade pre nego što pokušate da premestite ili odložite uređaj.
- Da biste smanjili vreme hlađenja, uključite uređaj na najnižu podešenu temperaturu vazduha i pustite ga da radi nekoliko minuta.
- Isključite alat u položaj "0" i ostavite da se ohladi najmanje 30 minuta.

Čišćenje i održavanje

Pažnja! Pre izvođenja bilo kakvih radova na čišćenju i održavanju, izvucite utikač iz električne utičnice.

Održavanje

Vaš uređaj je dizajniran da radi tokom dugog vremenskog perioda uz minimum održavanja. Zadovoljavajući radni vek zavisi od pravilne nege alata i redovnog čišćenja.

Podmazivanje

Vaš pištolj za vreli vazduh ne zahteva dodatno podmazivanje.

Čišćenje

- Držite otvore za ventilaciju čistim i prohodnim i redovno čistite kućište mekom krpom.
- Redovno čistite kućište uređaja mekom krpom, po mogućnosti, posle svake upotrebe.
- Držite otvore za ventilaciju čiste od prašine i prljavštine.
- Ako se prljavština ne odvaja, koristite mekanu krpu natopljenu blagom sapunicom.

Upozorenje:

- Nikada ne koristite abrazivna ili otapajuća sredstva (benzin, alkohol, amonijak) za čišćenje plastičnih delova uređaja i sl. Takva sredstva mogu da oštete plastične delove uređaja.

Tehnički podaci

Napon:	230 V~50 Hz
Snaga:	2000 W
Temperature vazduha i protok:	
I	50°C-500 l/min
II	450°C-250 l/min
III	600 °C-500 l/min
Nivo zvučnog pritiska LpA:	72 dB(A)
Nivo zvučne snage LwA:	82 dB(A)
Nivo vibracija a_w :	<2,5 m/s ²

Zaštita životne sredine

Nakon isteka radnog veka vašeg uređaja, ne odlažite ga skupa sa redovnim kućnim otpadom nego ga predajte u vama najbliži centar za reciklažu. Na taj način će te doprineti očuvanju životne sredine i obezbeđivanju sirovine za buduću proizvodnju.

Simboli i njihovo značenje

Pažljivo pročitajte i shvatite ovo uputstvo i sva upozorenja i napomene u njemu pre početka sa radom ovim uređajem.



Ovaj simbol ukazuje da je potrebno nositi zaštitu za disanje ako postoje isparenja koja mogu uticati na zdravlje.



Ovaj simbol ukazuje na nošenje zaštitnih naočara ako se tokom rada stvaraju khotine ili prašina.



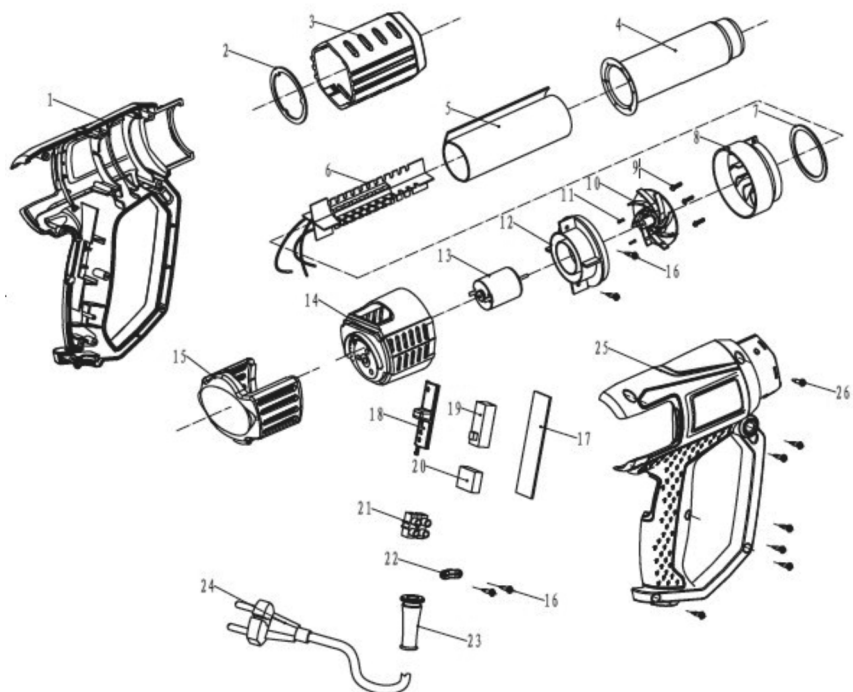
Ovaj simbol ukazuje na opšte opasnosti i upozorenja.



Ovaj simbol ukazuje na mogućnost strujnog udara.

NAPOMENA: Ovo uputstvo je rađeno isključivo za srpsko tržište i kao takvo je originalno.

UPUTSTVO IZDAO: Womax, Lammstrasse 81, D-89520 HEIDENHEIM, Nemačka



EC deklaracija o usaglašenosti

(prevod)

Mi proizvođač,

Womax

Lammstrasse 81, D-89520 HEIDENHEIM

Izjavljujemo da su nabrojane mašine u saglasnosti sa svim osnovnim i bezbednosnim zahtevima:

- EMC direktiva 2004/108/EC;
- LVD direktiva 2006/95/EC

Naziv mašine: Pištolj za vrela vazduh

Tip mašine: W-HP 1500; W-HP 1600; W-HP 1800; W-HP 2000; GP-HP 2300.
Robna marka: Womax

Za nevedene modele, izdati su ispitni izveštaji: JSH007041156-001 i JSH007041155-001

Primenjeni standardi:

EN 55014-1:2006	EN 60335-2-45:2002
EN 55014-2:1997/+A1:2001	EN 60335-1:2002+A11:2004+A1:2004+
EN 31000+3-2:2006	A12:2006+A2:2006
EN 61000-3-3:1995/+A1:2001/+A2:2005	EN 50366:2003+A1:2006

Sva tehnička dokumentacija se nalazi u sedištu kompanije Womax, Lammstrasse 81, D-89520 Heidenheim, Nemačka. Lice odgovorno za tehničku dokumentaciju je Branislav Cvijanovic.

Heidenheim,
Datum: 27.06.2016.

Branislav Cvijanović
Direktor

PRAVA POTROŠAČA

Poštovani potrošači,

Kupili ste proizvod: **PIŠTOLJ ZA VRELI VAZDUH**,

koji je uvezlo **WOBY HAUS DOO**, Braće Ribnikar 55, 21000 Novi Sad,

tip: **W-HP 2000**, fabrički broj: _____, datum proizvodnje _____.

Datum fiskalnog računa: _____, broj fiskalnog računa: _____.

Naziv i adresa trgovca i pečat: _____

(M.P.)

DA BISTE UVEK ZNALI SVOJA PRAVA U VEZI SA SAOBRAZNOŠĆU PROIZVODA KOJI STE KUPILI, A I RADI LAKŠE IDENTIFIKACIJE PROIZVODA I DATUMA PRODAJE, PREPORUČUJEMO VAM DA SAČUVATE OVAJ DOKUMENT!

Ovom kupovinom stekli ste sva prava o saobraznosti propisana članom 50. – 52. Zakona o zaštiti potrošača („Službeni glasnik RS“ br. 62/2014) koja ovaj proizvod sadrži.

Ako roba koju ste kupili nije saobrazna ugovoru, obratite se trgovcu kod koga ste robu kupili, u roku od **2 godine** od dana kupovine i imate pravo da zahtevate da Vam otkloni nesaobraznost u primerenom roku, opravkom ili zamenom bez naknade, ili ukoliko ne ostvarite pravo na opravku, ili zamenu u primerenom roku, imate pravo da raskinete ugovor (povraćaj novca).

Trgovac kome ste izjavili reklamaciju dužan je da Vam odgovori najkasnije u roku od 8 dana od dana prijema reklamacije, sa izjašnjenjem o podnetom zahtevu i predlogom njegovog rešavanja.

U slučaju prihvatanja reklamacije, sve troškove potrebne za otklanjanje nesaobraznosti proizvoda, kao i troškove prevoza nesaobraznog proizvoda, snosi će trgovac.

Za sve informacije i u cilju što bržeg i efikasnijeg rešavanja eventualnih problema, preporučujemo Vam usluge ovlašćenog servisa koji je naveden u Uputstvu za upotrebu.

U svrhu što bolje i kvalitetnije eksploatacije ovog proizvoda, molimo Vas da proizvod koristite u skladu sa uputstvom za upotrebu kao i da ga ne izlažete uslovima koji mogu da onemoguće ili umanje saobraznost (prašina, vlaga, toplota, pad, udar i slični uslovi ili faktori).

Ovim dokumentom prestaje važnost svih garantnih dokumenata koje eventualno dobijete prilikom kupovine, a nalaze se upakovani uz robu.

NAPOMENA: Ovaj proizvod je namenjen isključivo za kućnu upotrebu i tretira se kao hobi alat. Svaka reklamacija za koju se ustanovi da je nastala upotrebom u profesionalne svrhe, smatraće se zloupotrebom i odstupanjem od predviđene namene i biće odbijena.

**Ovaj alat je namenjen ISKLJUČIVO ZA KUĆNU UPOTREBU
i kao takvog ga treba koristiti**

**Potrošači molimo Vas da obratite pažnju
na sledeće tačke i pojave o kojima treba voditi računa
i izbegavati ih tokom upotrebe uređaja:**

1. Nestručna upotreba ili zloupotreba koja uzrokuje preopterećenje mašine usled dejstva prekomerne sile (pregorevanje ventilatora, grejača) ili upotreba neodgovarajućih alata i priključaka za datu mašinu.
2. Oštećenja nastala usled dejstva stranih tela (npr. peska, prašine, kamenja, opiljaka i sl.).
3. Oštećenja nastala kao rezultat nemara korisnika, neredovnog održavanja i čišćenja alata.
4. Oštećenja nastala usled nepridržavanja uputstva za upotrebu ili pogrešnog korišćenja, kao i usled normalnog predviđenog trošenja habanjem prilikom normalne upotrebe.
5. Oštećenja nastala padom, udarom ili dejstvom agresivnog hemijskog ili toplotnog dejstva.
6. Oštećenja nastala usled nedovoljnog ili neredovnog podmazivanja.
7. Ukoliko je alat delimično ili potpuno otvaran od strane neovlašćenih lica ili servisa, kao i neovlašćeni zahvati na električnoj instalaciji uređaja.
8. Oštećenja nastala usled priključivanja na energetska mrežu u kojoj je napon manji ili veći od propisanog za optimalan rad mašine.
9. Ukoliko fabrička etiketa sa osnovnim podacima o mašini nedostaje ili je usled nepravilnog odnosa prema alatu pohabana do nečitljivosti ili neprepoznatljivosti.

Nije predviđeno da ovaj aparat upotrebljavaju osobe (uključujući i decu) sa smanjenim fizičkim, motoričkim i mentalnim sposobnostima ili osobe ograničenih znanja i iskustava bez prisustva osobe zadužene za njihovu bezbednost, odnosno staranje.

Deca se ne smeju igrati ovakvim aparatima.

SERVISER:

WOBY HAUS d.o.o.
NOVI SAD
Rumenački put bb
Tel: 021/ 22-16-990
Fax: 021/ 22-16-957
e-mail: servis@wobyhaus.co.rs

UVOZNIK:

WOBY HAUS d.o.o.
NOVI SAD
Braće Ribnikar 55
Tel: 021/ 47-222-12
Fax: 021/ 47-222-17
e-mail: info@wobyhaus.co.rs

Proizvođač: Womax, Lammstrasse 81, D-89520 HEIDENHEIM, Nemačka