

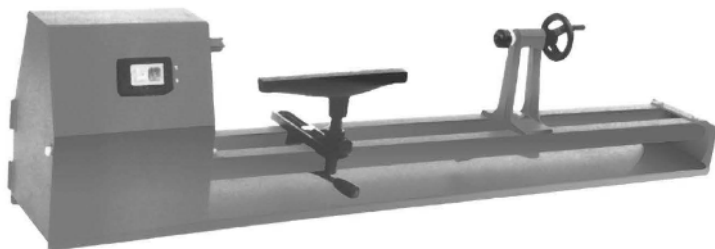
# ***Womax***

**SRB**

## **UPUTSTVO ZA UPOTREBU**

Strug za drvo stacionarni

**W-DB 350**



743.350.10



Pročitajte i shvatite operativne postupke i uputstva pre upotrebe uređaja.

Upoznajte se sa upravljačkim elementima i kako pravilno koristiti aparat. Pridržavajte se svih sigurnosnih mera navedenih u servisnom priručniku. Ponašajte se odgovorno prema trećim licima.

Operator je odgovoran za nesreće ili rizike prema trećim licima.

Samo osobe starije od 16 godina mogu raditi sa uređajem. Izuzetak čine mladi a obuci da bi tokom stručnog obrazovanja stekli znanje isključivo pod nadzorom instruktora.

U slučaju bilo kakvih nedoumica oko priključenja i rada, obratite se vašem prodavcu.

### Hitni postupak u slučaju nezgode

Provesti postupak prve pomoći koji odgovara povredi i pozvati kvalifikovanu medicinsku pomoć što je brže moguće. Zaštitite povređenu osobu od daljih povreda i smirite je. Ako tražite pomoć, navedite sledeće informacije: 1.mesto nesreće, 2.vrsta nesreće, 3.broj povređenih, 4.vrsta povrede.

### Opšta upozorenja o bezbednosti električnog alata

**Upozorenje:** Pročitajte sva sigurnosna upozorenja i sva uputstva.

- Nepoštovanje upozorenja i uputstava može dovesti do strujnog udara, požara i/ili ozbiljnih povreda.
- Sačuvajte sva upozorenja i uputstva za buduću upotrebu.
- Izraz „električni alat“ u upozorenjima odnosi se na vaš (alat za napajanje električnom energijom ili električni alat sa pogonom na baterije).

### Bezbednost na radnom mestu

- Radno mesto održavajte čistim i dobro osvetljenim. Neuredna i mračna radna mesta pozivaju na nesreće.
- Ne koristite električni alat u eksplozivnoj atmosferi, kao što je prisustvo zapaljivih tečnosti, gasova ili prašine. Električni alati stvaraju iskre koje mogu zapaliti prašinu ili isparenja.
- Držite decu i prolaznike dalje od radnog mesta dok radite sa električnim alatom. Skretanje pažnje može dovesti do gubitka kontrole nad električnim alatom.

### Električna bezbednost

- Utikači električnog alata moraju se podudarati sa električnom utičnicom. Nikad ne modifikujte utikač na bilo koji način. Ne koristite nikakav adapter za utikač sa uzemljenjem. Nepromenjeni utikači i odgovarajuća utičnica smanjuje rizik od strujnog udara.
- Izbegavajte kontakt tela sa uzemljenim površinama, poput vodovodnih cevi, radijatora, peći i frižidera. Povećana je opasnost od električnog udara ako postoji kontakt tela sa uzemljenim površinama.
- Ne izlažite električni alat kiši ili vlažnim uslovima.  
Voda koja ulazi u električni alat povećava rizik od strujnog udara.
- Ne zloupotrebljavajte strujni kabl. Nikada ne koristite kabl za nošenje, izvlačenje ili isključivanje električnog alata. Držite kabl dalje od izvora toplote, ulja, oštih ivica ili pokretnih delova. Oštećeni ili zapleteni kablovi povećavaju rizik od električnog udara.
- Kada radite sa električnim alatom napolju, koristite produžni kabl pogodan za upotrebu na otvorenom. Upotreba kabla pogodnog za upotrebu na otvorenom smanjuje rizik od električnog udara.

### Lična bezbednost

- Budite pažljivi, obratite pažnju na ono šta radite i idite na posao sa električnim alatom s razlogom. Ne koristite električni alat kada ste umorni ili pod uticajem lekova, alkohola ili droga. Trenutak nepažnje kada radite sa električnim alatom može prouzrokovati ozbiljne povrede.
- Koristite ličnu zaštitnu opremu. Uvek nosite zaštitu za oči.  
Zaštitna oprema poput maske za prašinu, zaštitne obuće ili zaštite za sluh koja se koristi u odgovarajućim uslovima će se smanjiti rizik od povreda.
- Sprečite nenamerno pokretanje uređaja. Uverite se da je prekidač položaju "isključeno" pre nego što se priključite na napajanje izvor i/ili bateriju, preuzimanje ili nošenje alata. Nošenje električnih alata sa prstom na prekidaču ili napajanje električnim alatima koji imaju uključen prekidač poziva nesreće.
- Pre pokretanja uklonite sve ključeve za podešavanje. Ključevi ili sitan pribor mogu biti zahvaćeni od strane rotirajućih delova uređaja i naneti ozbiljne povrede.

- Ne preferujte. Održavajte pravilan položaj i ravnotežu u svakom trenutku. To omogućava bolju kontrolu nad električnim alatom u neočekivanim situacijama.
- Oblačite se pravilno. Ne nosite labavu odeću ili nakit. Držite kosu, odeću i rukavice dalje pokretnih delova. Labava odeća, nakit ili duga kosa mogu biti zahvaćeni od strane pokretnih delova.
- Ako su predviđeni uređaji za povezivanje postrojenja za uklanjanje prašine, proverite da li su povezani i pravilno korišćeni. Upotreba uređaja za sakupljanja prašine može umanjiti opasnosti povezane sa prašinom.

### Upotreba i nega električnog alata

- Ne forsirajte električni alat. Koristite ispravan izbor električnog alata za svoju aplikaciju. Ispravan izbor električnog alata će posao učiniti boljim i sigurnijim brzinom za koju je konstruisan.
- Ne koristite električni alat ako je prekidač za uključivanje/isključivanje neispravan. Svaki električni alat koji se ne može kontrolisati prekidačem je opasan i mora se popraviti.
- Isključite utikač iz izvora napajanja i/ili baterije iz električnog alata pre nego što izvršite bilo kakva podešavanja, promenu dodataka ili skladištenje električnog alata. Takve preventivne mere bezbednosti smanjuju rizik od slučajnog pokretanja električnog alata.
- Skladištite nekorišćene električne alate van domašaja dece i ne dozvolite osobama koje nisu upoznate sa električnim alatom ili ovim uputstvima da koriste električni alat. Električni alati su opasni u rukama nekvalifikovanih korisnika.
- Pažljivo postupajte sa električnim alatima. Proverite da li pokretni delovi rade savršeno i ne vuku se, nisu ili slomljeni ili oštećeni do te mere da bi to moglo uticati na funkcionalnost električnih alata. Ako ima bilo kojih oštećenih delova, oni moraju biti popravljeni pre upotrebe. Mnogo nesreća je uzrokovano slabo održavanim električnim alatima.
- Alate za rezanje održavajte oštirim i čistim. Pravilno održavani rezni alati sa oštirim reznim ivicama manje se vežu i lakše ih je kontrolisati.
- Koristite električni alat, pribor i dodatke alata itd. u skladu sa ovim uputstvima, uzimajući u obzir radne uslove i posao koji treba obaviti. Upotreba električnog alata za operacije drugačije od onih predviđenih može dovesti do opasnih situacija.

### Servis

Neka vaš električni alat servisira isključivo ovlašćeni servis uz upotrebu originalnih rezervnih delova. Ovo će osigurati da se održi sigurnost električnog alata.

### Tehnički podaci

Napon:	----- 230V~ 50Hz
Snaga:	----- 350 W
Klasa zaštite:	----- I
Brojevi obrtaja u odnosu na položaj remenice:	----- 810; 1180; 1700; 2480 o/min
Maksimalni prečnik obratka:	----- 350 mm
Maksimalna dužina obratka:	----- 1000 mm
Zamah iznad "kreveta":	----- 350 mm
Udaljenost između centara:	----- 1000 mm
Glavni navoj:	----- 3/4"

### Raspakivanje

Kada raspakujete, proverite da li su svi delovi isporučeni. Ako neki delovi nedostaju ili su pokvareni, pozovite vašeg prodavca.

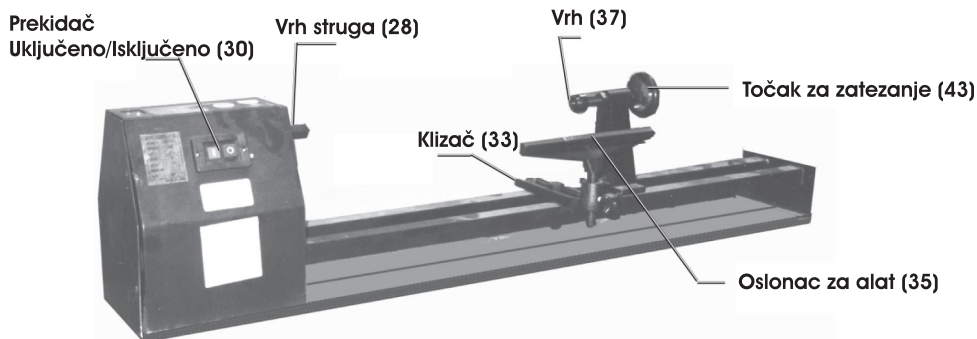
### Produžni kablovi

Ova mašina ima utikač sa uzemljenjem i mora se uključiti samo u utičnicu sa uzemljenjem. Nikada ne režite okrugli zubac, ovo je uzemljenje. Odsecanje uzemljenja će dovesti do opasnosti po bezbednost korisnika.

Utikač sa uzemljenjem se sme koristiti samo sa trožilnim produžnim kablom.

## Montaža struga na radni sto

- Izmerite debljinu svog radnog stola.
- Nabavite četiri vijka koja su duža od debljine radnog stola za oko 2.5 cm, kao i odgovarajuće matice i ravne podloške.
- Označite i izbušite rupe kroz radni sto, koristeći ležište struga kao šablon, za četiri montažne rupe na strugu za drvo (58).
- Postavite strug za drvo na radni sto i poravnajte rupe koje ste izbušili u koraku 3 sa otvorima za montažu u ležištu struga (58).
- Umetnite vijke u rupe za montažu i kroz radni sto.
- Zategnite vijke pomoću matrica i podloški.



## Rad sa strugom

### Pronalaženje centra drvenog obratka

Koristite samo sveže, kvadratne komade drvnog materijala ili kundaka koji imaju jasno definisane središnje tačke na svakom kraju. Pratite dole navedene korake da biste pronašli centar drvene mase.

- Nacrtajte dve dijagonalne linije preko svakog kraja drvenog okvira, od jednog ugla do drugog ugla.
- Tačka u kojoj se dve linije ukrštaju je centar drvene mase. Označite ovu tačku šilom ili bušilicom.

### Postavljanje drvenog komada

- Uverite se da dužina drveta ne prelaze kapacitet struga za drvo. Maksimalna dužina drveta ne bi trebalo da prelazi 1000 mm.
- Podesite ručni točak (43) tako da navoji osovine vijka (41) budu na pola puta sa svake strane zadnjeg stožera (39). Ovo će omogućiti maksimalno podešavanje napred i nazad u sledećim koracima.
- Podesite položaj zadnjeg nosača tako da odgovara dužini vašeg drveta. Koristite isporučeni ključ (22) da olabavite maticu (54) ispod zadnjeg nosača.
- Pomerite zadnji deo na odgovarajuću lokaciju. Zategnite maticu (54).
- Postavite svoj drveni materijal između vrha (37) i vrha struga (28). Uverite se da je vrh struga postavljen u središnju tačku vašeg drvenog materijala koji je ranije označen.
- Okrenite ručni točak (43) u smeru kazaljke na satu dok vrh (37) ne dodirne kraj vašeg drveta. Podesite drvo tako da vrh dodiruje centralnu tačku vašeg drvnog okvira označenog ranije.
- Nastavite da okrećete ručni točak da biste montirali svoje drvene kundake. Prestanite da zatežete ručni točak kada se zupci vrha struga u potpunosti udube u drvenu osnovu.
- Uхватite drveni komad i pokušajte da je pomerite. Drveni komad treba da bude čvrsto montiran i da se uopšte ne pomera.

### Pozicioniranje oslonca za alat

- Koristite ključ (22) da olabavite maticu (61) koja se nalazi ispod nosača alata.
- Pomerite nosač alata u odgovarajući položaj. Ako počinjete novi komad drveta, izaberite kraj za početak i prilagodite kolica za alat na tu lokaciju i ponovo zategnite maticu (61).
- Otpustite dugme za nosač alata. Ovo će vam omogućiti da prilagodite alat, visinu kolica i stepen rotacije.

Za početak, postavite nosač alata čak i sa središnjom linijom drvenog komada i paralelno sa središnjom linijom drvenog komada.

- Zategnite dugme.

### Struganje (obrada) drveta

**Oprez:** Pre nego što uključite strug za drvo, obavezno nosite odobrenu zaštitu za oči i ne nosite široku odeću ili dugu kosu.

- Postavite svoj izbor žlebova i dleta. Možda ćete želeći da obeležite indikatorske linije duž dužine drvne mase da biste označili tačke prelaza ili promene dizajna.
- Uključite strujni vod (1) struga za drvo u odgovarajuću utičnicu.
- Uključite uređaj tako što ćete pritisnuti prekidač za napajanje u položaj "UKLJUČENO" i pustiti da se ubrza.

**Oprez:** Ako drvo počne da se klati ili je nestabilno, odmah ISKLJUČITE strug i ponovo postavite drvenu masu.

- Postavite željeni žleb ili dleto na nosač alata (35). Uverite se da je rezna ivica žleba ili dleta pravilno orijentisana za smer rotacije struga za drvo.
- Lagano pritisnite žleb ili dleto napred. Pomerajte alat napred u malim koracima. Ovo je posebno važno kod svežeg, kvadratnog komada drveta.
- Ako pritisnete žleb ili dleto prebrzo napred, možete uzrokovati da strug za drvo stane. Drvo koje se okreće takođe može da vam izbaci alat iz ruke. Budite oprezni.
- Polako pomerajte žleb ili dleto gore-dole po dužini nosača alata da biste oblikovali drvenu osnovu. Prilikom oblikovanja drvne osnove budite strpljivi i pažljivi. Nemojte na silu gurati alat u drvo ili pokušavati da skinete preveliku količinu drveta odjednom.
- Kada je drvena podloga grubo oblikovana delom svoje dužine, možete da pomerite nosač alata na deo neoblikovanog drveta.
- Kada je cela dužina ili drvena podloga grubo oblikovana u cilindrični oblik, možete da predete na finalno oblikovanje i ukrašavanje žlebova i dleta.
- Kada završite sa oblikovanjem drveta, okrenite prekidač za napajanje (30) na "ISKLJUČENO".
- Okrenite ručni točak (43) u smeru suprotnom od kazaljke na satu i uklonite oblikovanu drvenu podlogu.

### Upotreba stezne glave

Za sledeće korake potreban vam je komad drveta debljine 25 mm i najmanje 125 mm u prečniku.

- Pričvrstite svoj komad drvene glave na steznu glavu (29) pomoću vijaka za drvo ubačenih kroz zadnji deo stezne glave u okvir za drvo.
- Pričvrstite steznu glavu kao što je opisano u sledećem odeljku.
- Okrenite drvenu podlogu dok ne bude potpuno kružno i malo većeg prečnika od stezne glave.

### Podešavanje

Pogledajte crtež sklopa da biste pronašli delove navedene u nastavku.

#### Pomeranje zadnjeg nosača i nosača alata

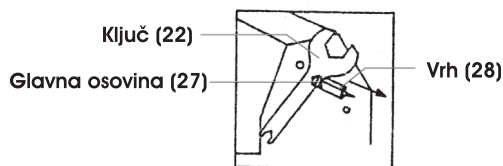
- Uverite se da je strujna linija struga isključena.
- Otpustite maticu (61) za nosač alata (35) ili maticu (54) da biste pomerili zadnji deo (39).
- Pomerite nosač alata ili zadnji deo u odgovarajući položaj, a zatim ponovo zategnite odgovarajuću maticu.

#### Uklanjanje vrha

- Uverite se da je strujna linija struga (1) isključena.
- Uklonite ručni točak (43) otpuštanjem vijka za zaključavanje (42).
- Odvrnite vrh (37) sa zadnjeg dela (39).

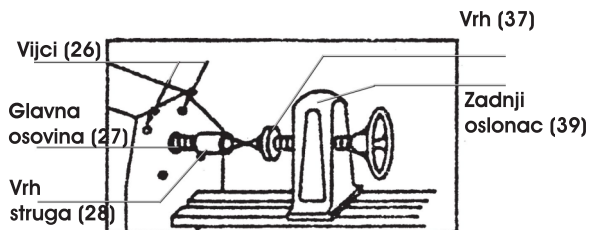
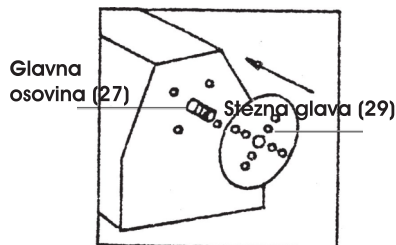
#### Uklanjanje vrha struga

- Postavite bočni priključak ručke alata (22) na ravne površine glavne osovine (27).
- Pričvrstite ključ odgovarajuće veličine na vrh struga (28).
- Dok držite ručicu alata (22) na mestu, okrenite vrh struga u smeru suprotnom od kazaljke na satu. Uklonite otpušteni vrh struga sa glavnog vratila (27).



### Pričvršćivanje stezne glave

- Nakon što je vrh struga uklonjen (vidi gore), uzmite steznu glavu (29) i zavrtite je u smeru kazaljke na satu na glavnoj osovini (27).
- Držite ručku ključa (22) na mestu na ravnima glavne osovine, dok rukom zatežete steznu glavu.



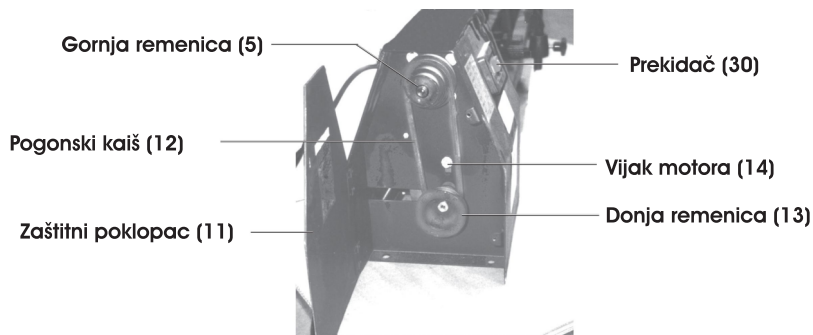
### Uskladjivanje centara

- Pomerite zadnji oslonac (39) do vrha struga (28).
- Zaključajte zadnji deo.
- Otpustite četiri vijka (26) oko glavne osovine (27).
- Okrenite glavnu osovину napred tako da vrh struga (28) i vrh (37) budu u liniji. Zatim zategnite vijke (26).

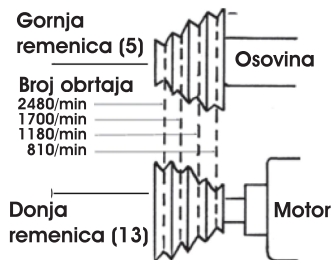
### Promena brzina

Pogledajte sliku i ilustraciju.

- Uverite se da je prekidač za napajanje (30) isključen i da je strujna linija (1) isključena.
- Uklonite dva vijka (3) sa zaštitnog poklopca (11). Uklonite zaštitni poklopac.
- Otpustite vijak motora (14), ovo će olabaviti remenicu (13).
- Podignite donju remenicu (13), ovo će olabaviti pogonski kaiš (12).



- Podesite pogonski kaiš (12) na odgovarajući žleb na donjoj remenici (13) i gornjoj remenici (5) da biste postigli željenu brzinu. Uverite se da kaiš nije ukršten u susjedni žleb. Pogonski kaiš treba postaviti na isti žleb na svakoj remenici.
- 6. Spuštajte remenicu (13) dok ne dođe do laganog zatezanja pogonskog kaiša (12). Zategnite vijak motora (14). Uverite se da kaiš nije ni previše labav ni previše zategnut.
- Zatvorite zaštitni poklopac (11) i umetnite i zategnite vijke (3).



## Održavanje

Kada završite sa korišćenjem struga za drvo tokom dana, obrišite strug za drvo ili koristite vazdušni kompresor podešen na 10 PSI da biste očistili strug za drvo. Povremeno proveravajte svoj strug za drvo da li je istrošen ili oštećen i pregledajte pogonski kaiš (12). Nemojte koristiti strug za drvo ako nadete bilo kakvo oštećenje ili istrošenost.

**Simboli koji se nalaze u ovom Uputstvu i samom uređaju i njihovo značenje**



**Opšte opasnosti i upozorenja**



**Obavezno pročitati uputstvo za upotrebu**



**Obavezna upotreba zaštitnih naočara**



**Istrošeni proizvod ne odlagati sa redovnim kućnim otpadom**

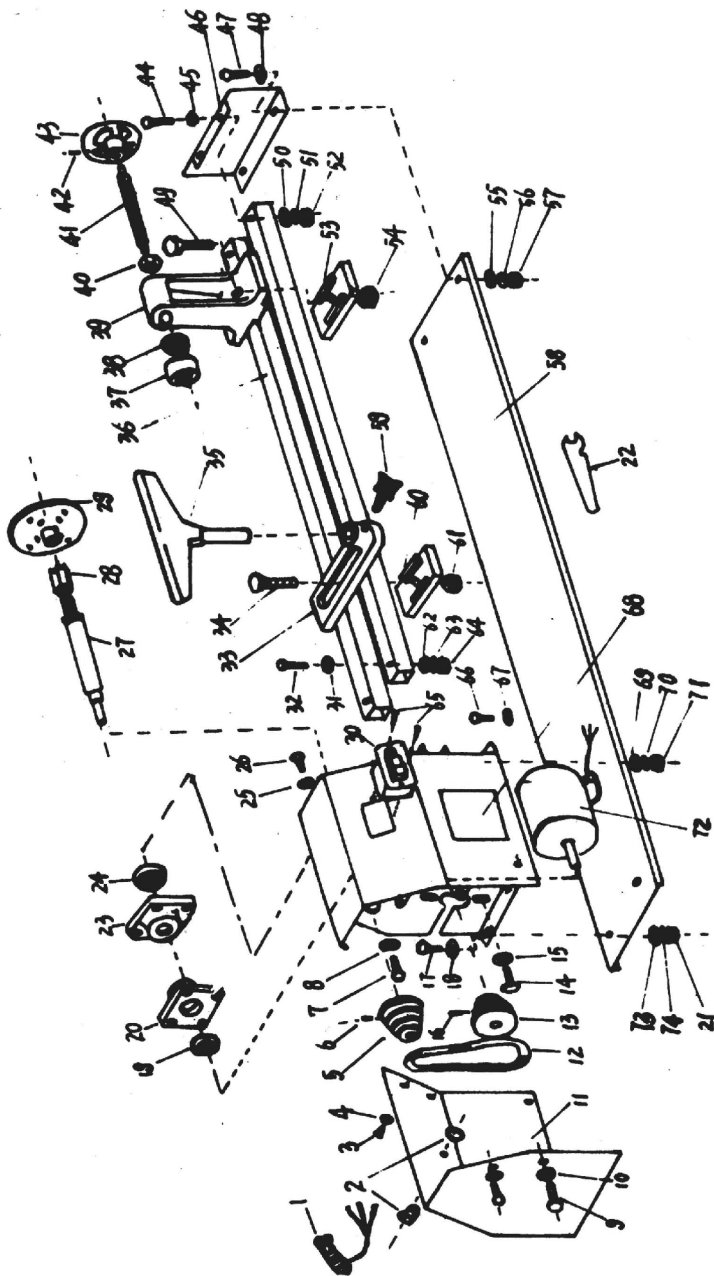
## Zaštita životne sredine



Nakon isteka radnog veka vašeg uređaja, ne odlazite ga skupa sa redovnim kućnim otpadom, nego ga predajte u vama najbliži centar za sakupljanje sekundarnih sirovina. Na taj način ćete doprineti očuvanju životne sredine i obezbediti sirovine za buduću proizvodnju.

**NAPOMENA: Ovo uputstvo je rađeno isključivo za srpsko tržište i kao takvo je originalno.**

UPUTSTVO IZDAO: Womax, Herman-Voith Strasse 4, 89522 Heidenheim, Germany





# EC deklaracija o usaglašenosti

(prevod)

Mi proizvođač,

**Womax**

Herman-Voith Strasse 4, 89522 Heidenheim, Germany

ovim izjavljujemo da su mašine opisane u nastavku u skladu sa relevantnim osnovnim bezbednosnim i zdravstvenim zahtevima EU direktiva, kako u svom osnovnom dizajnu i konstrukciji, tako i u verziji koju smo stavili u promet. Ova izjava prestaje da važi ako se mašina modifikuje bez našeg prethodnog odobrenja.

Relevantne EU direktive:

- EMC direktiva 2014/30/EU
- MD direktiva 2006/42/EC

Naziv mašine: **Strug za drvo**

Tip/Model: **W-DB 350**

Robna marka: **Womax**

Glavne karakteristike: **230-240 V~50 Hz; Klasa zaštite I; Snaga: 350W;**

**Stepen zaštite: IPX0**

Za ove modele izdati su sertifikati: E8A 052404 0666 Rev. 01 i M8A 052404 0665 Rev. 01 od strane: TÜV SÜD Product Service GmbH, Ridlerstrasse 65, 80339 Munich, Nemačka.

Primenjeni usaglašeni standardi:

EN IEC 55014-1:2021

EN 62841-1:2015

EN IEC 55014-2:2021

EN ISO 12100:2010

EN IEC 61000-3-2:2019/A1:2021

EN 61000-3-3:2013/A1:2019

Sva tehnička dokumentacija se nalazi u sedištu kompanije Womax, Herman-Voith Strasse 4, 89522 Heidenheim, Nemačka.

Lice odgovorno za tehničku dokumentaciju je gospodin Branislav Cvijanović.

Heidenheim,

Datum: 26.08.2022

Branislav Cvijanović

Direktor

# PRAVA POTROŠAČA

Poštovani potrošači,

Kupili ste proizvod: **STRUG ZA DRVO STACIONARNI**

koji je uvezlo **WOBY HAUS DOO**, Braće Ribnikar 55, 21000 Novi Sad,

tip: **W-DB 350**, fabrički broj: \_\_\_\_\_, datum proizvodnje \_\_\_\_\_.

Datum fiskalnog računa: \_\_\_\_\_, broj fiskalnog računa: \_\_\_\_\_.

Naziv i adresa trgovca i pečat: \_\_\_\_\_

(M.P.)

**DA BISTE UVEK ZNALI SVOJA PRAVA U VEZI SA SAOBRAZNOŠĆU PROIZVODA KOJI STE KUPILI, A I RADI LAKŠE IDENTIFIKACIJE PROIZVODA I DATUMA PRODAJE, PREPORUČUJEMO VAM DA SAČUVATE OVAJ DOKUMENT!**

Ovom kupovinom stekli ste sva prava o saobraznosti propisana članom 50. – 52. Zakona o zaštiti potrošača („Službeni glasnik RS“ br. 62/2014) koja ovaj proizvod sadrži.

Ako roba koju ste kupili nije saobrazna ugovoru, obratite se trgovcu kod koga ste robu kupili, u roku od **2 godine** od dana kupovine i imate pravo da zahtevate da Vam otkloni nesaobraznost u primerenom roku, opravkom ili zamenom bez naknade, ili ukoliko ne ostvarite pravo na opravku, ili zameru u primerenom roku, imate pravo da raskinete ugovor (povraćaj novca).

Trgovac kome ste izjavili reklamaciju dužan je da Vam odgovori najkasnije u roku od 8 dana od dana prijema reklamacije, sa izjašnjenjem o podnetom zahtevu i predlogom njegovog rešavanja.

U slučaju prihvatanja reklamacije, sve troškove potrebne za otklanjanje nesaobraznosti proizvoda, kao i troškove prevoza nesaobraznog proizvoda, snosi će trgovac.

Za sve informacije i u cilju što bržeg i efikasnijeg rešavanja eventualnih problema, preporučujemo Vam usluge ovlašćenog servisa koji je naveden u Uputstvu za upotrebu.

U svrhu što bolje i kvalitetnije eksploatacije ovog proizvoda, molimo Vas da proizvod koristite u skladu sa uputstvom za upotrebu kao i da ga ne izlažete uslovima koji mogu da onemoguće ili umanje saobraznost (prašina, vlaga, toplota, pad, udar i slični uslovi ili faktori).

Ovim dokumentom prestaje važnost svih garantnih dokumenata koje eventualno dobijete prilikom kupovine, a nalaze se upakovani uz robu.

**NAPOMENA: Ovaj proizvod je namenjen isključivo za kućnu upotrebu i tretira se kao hobi alat. Svaka reklamacija za koju se ustanovi da je nastala upotrebom u profesionalne svrhe, smatraće se zloupotrebom i odstupanjem od predviđene namene i biće odbijena.**

## **Ovaj alat je namenjen ISKLJUČIVO ZA KUĆNU UPOTREBU i kao takvog ga treba koristiti**

**Potrošači molimo Vas da obratite pažnju  
na sledeće tačke i pojave o kojima treba voditi računa  
i izbegavati ih tokom upotrebe uređaja:**

1. Nestručna upotreba ili zloupotreba koja uzrokuje preopterećenje mašine usled dejstva prekomerne sile (pregorevanje rotora ili statora) ili upotreba neodgovarajućih alata za datu mašinu.
2. Oštećenja nastala usled dejstva stranih tela (npr. eksera, vijaka, prašine, kamenja i sl.).
3. Oštećenja nastala kao rezultat nemara korisnika, neredovnog održavanja i čišćenja alata.
4. Oštećenja nastala usled nepridržavanja uputstva za upotrebu ili pogrešnog korišćenja, kao i usled normalnog predviđenog trošenja habanjem prilikom normalne upotrebe.
5. Oštećenja nastala padom, udarom ili dejstvom agresivnog hemijskog ili toplotnog dejstva.
6. Oštećenja nastala usled nedovoljnog ili neredovnog podmazivanja.
7. Ukoliko je alat delimično ili potpuno otvaran od strane neovlašćenih lica ili servisa, kao i neovlašćeni zahvati na električnoj instalaciji uređaja.
8. Oštećenja nastala usled priključivanja na energetska mrežu u kojoj je napon manji ili veći od propisanog za optimalan rad mašine.
9. Ukoliko fabrička etiketa sa osnovnim podacima o mašini nedostaje ili je usled nepravilnog odnosa prema alatu pohabana do nečitljivosti ili neprepoznatljivosti.

Nije predviđeno da ovaj aparat upotrebljavaju osobe (uključujući i decu) sa smanjenim fizičkim, motoričkim i mentalnim sposobnostima ili osobe ograničenih znanja i iskustava bez prisustva osobe zadužene za njihovu bezbednost, odnosno staranje.

Deca se ne smeju igrati ovakvim aparatima.

### **SERVISER:**

**WOBY HAUS d.o.o.**  
**NOVI SAD**  
**Rumenački put bb**  
**Tel: 021/ 22-16-990**  
**Fax: 021/ 22-16-957**  
**e-mail: servis@wobyhaus.co.rs**

### **UVOZNIK:**

**WOBY HAUS d.o.o.**  
**NOVI SAD**  
**Braće Ribnikar 55**  
**Tel: 021/ 47-222-12**  
**Fax: 021/ 47-222-17**  
**e-mail: info@wobyhaus.co.rs**

**Proizvođač: Womax, Herman-Voith Straße 4, 89522 Heidenheim, Nemačka**