

# ***Womax***

**SRB**

## **UPUTSTVO ZA UPOTREBU**

Heftalica električna

**W-ET 720**



744.721.00



#### Opis uređaja:

1. Okidač
2. Kabel
3. Prekidač uključeno/isključeno
4. Dugme za zaključavanje
5. Magacin
6. Izlazno grlo
7. Potenciometar za kontrolu jačine udara

# 1

### Simboli i njihovo značenje



Pročitajte uputstvo za upotrebu pre stavljanja uređaja u pogon.



Nosite zaštitne naočare pri radu sa ovim uređajem.



Nosite zaštitu za uši od buke.



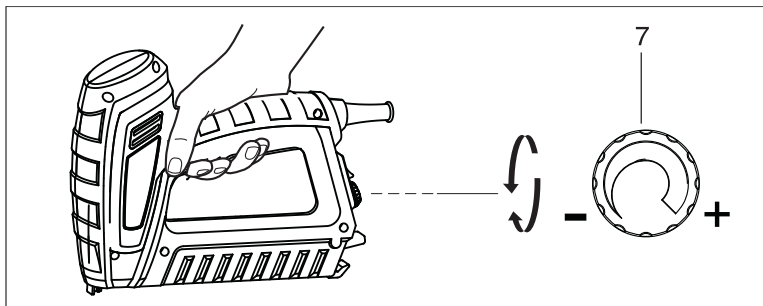
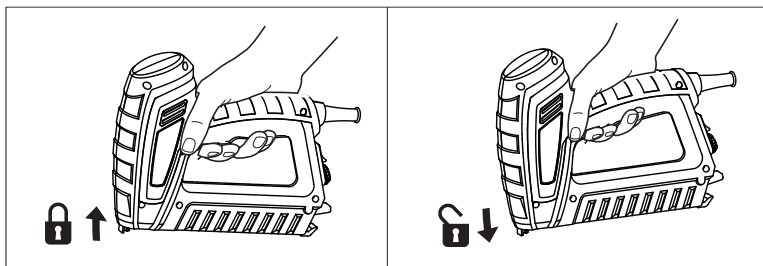
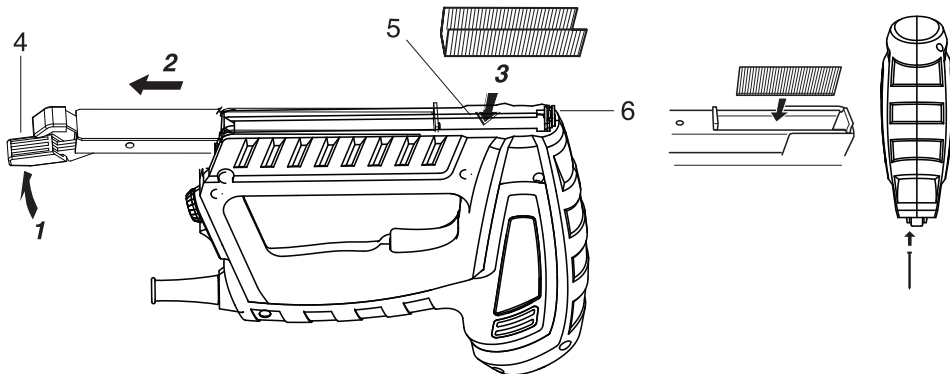
Nosite zaštitne rukavice.



Simbol upozorenja i opasnosti.

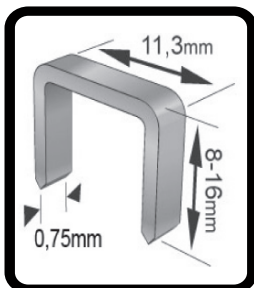


Obavezno ugasite uređaj i izvadite utikač iz utičnice pre nego što započnete sa bilo kakvim radovima na čišćenju, održavanju ili servisiranju uređaja.



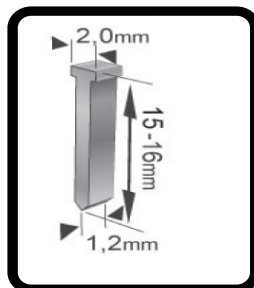
2

Podržane klamarice:



TYP 55

Podržani ekseri:



TYP 48

## Sigurnosna uputstva



Ovaj uređaj je u skladu sa odredbama sigurnosnih propisa za električne uređaje.

Međutim, nepravilno rukovanje može izazvati materijalne štete i povrede. Zato, pre rada sa uređajem, pažljivo pročitajte ovo uputstvo za upotrebu.

Sačuvajte ovo uputstvo.

### Upotreba u skladu sa odredbama i namenom


Električna heftalica je električni alat koji radi na principu elektromagnetnog udara. Podesna je za rad na unutrašnjoj dekoraciji, kućnim poslovima, i slično. Slika 1. pokazuje električnu heftalicu sa njenim delovima. Proizvođač ne preuzima odgovornost za povrede i oštećenja nastala usled nepravilne upotrebe uređaja. Obradite podjednaku pažnju na sigurnosne informacije, sklapanje i upotrebu uređaja radi sprečavanja povreda i oštećenja. Osobe mlađe od 16 godina ne bi smele raditi sa ovom heftalicom.

### Sigurnosna uputstva

- Pobrinite se da Vaše radno mesto bude uvek čisto i dobro osvetljeno kako bi se izbegle nezgode.
- Električne uređaje nemojte koristiti u blizini zapaljivih tečnosti i gasova, kao ni u mokroj ili vlažnoj sredini. U slučaju nepridržavanja ove odredbe postoji opasnost od požara ili eksplozije.
- Nemojte ostavljati uključen uređaj bez nadzora.
- Uređaj nemojte koristiti ako ste umorni ili nedovoljno koncentrisani, ili ako su Vam refleksi usporeni zbog konzumiranja alkohola ili lekova.
- Nepažnja može dovesti do ozbiljnih ozleđa.
- Alate treba održavati čistim i ispravnim, da bi se moglo bolje i sigurnije raditi.
- Nemojte nositi široku odeću ni nakit.
- Pobrinite se za siguran oslonac i obuću koja se ne klizi.
- Ako imate dugu kosu, nosite kapu ili je vežite.
- Pokretni delovi uređaja mogu zahvatiti široku odeću, nakit i dugu kosu.
- Nosite zaštitne naočare!
- Ako radite sa materijalom koji stvara prašinu, nosite i zaštitnu masku protiv prašine.
- Koristite zaštitu za uši od buke.
- Nosite zaštitne rukavice.
- Ne smeju se ometati osobe koje rade sa ovim uređajem. One bi zbog toga mogle izgubiti kontrolu nad alatom.
- Nemojte koristiti uređaj sa neispravnim prekidačem za uključivanje/ isključivanje.
- Električni uređaj koji se ne može uključiti ili isključiti na prekidač je opasan i mora se popraviti.
- Uključite uređaj pri kontaktu sa materijalom.
- Pre uključivanja, uklonite ključeve i alate za podešavanje.
- Nemojte preopteretiti uređaj.
- Učvrstite materijal tako da se ne može okretati, koristeći npr. zatezne naprave ili stege. Nemojte obrađivati materijale koji su premali pa se zbog toga ne mogu učvrstiti. Ako materijal morate pridržavati rukom, ne možete sigurno rukovati alatom.
- Čuvajte električne uređaje van dohvata dece.
- Koristite samo pribor koji je preporučio proizvođač.
- Mrežni napon mora biti isti kao u podacima na kontrolnoj pločici uređaja.
- Radi zaštite od strujnog udara izbegavajte telesni kontakt sa uzemljenim delovima, npr. sa vodovodnim cevima, radiatorima, šporetima, hladnjacima.
- Nemojte nositi uređaj držeći ga za kabel. Kabel izvucite iz utičnice držeći ga za utikač. Zaštitite kabel od ulja, vrućine i oštrih ivica. Oštećeni kabel može izazvati strujni udar.
- Pre početka rada ispitajte uređaj i kabel da vidite jesu li oštećeni.
- Pri uključivanju u struju, prekidač mora biti u položaju "isključeno".
- Na otvorenom koristite samo produžne kablove koji su za to namenjeni.
- Ako koristite produžni kabel na bubnju, potpuno odmotajte kabel kako se ne bi zagrevao.
- Poprečni presek jedne žile kabla mora biti minimalno 1,5 mm<sup>2</sup>.
- U slučaju radova na otvorenom, utičnica mora imati zaštitnu sklopku.
- Ako više ne koristite uređaj ili ako ga podešavate, isključite ga iz struje.

- Kabel uvek mora biti položen iza uređaja.
- Nemojte nikad raditi sa uređajem na mestima gde bi se mogli nalaziti vodovi za električnu struju, vodovod ili gas. Upotrebite odgovarajuće detektore za traženje kako biste utvrdili položaj vodova.
- Vodite računa o dobrom provetravanju svog radnog mesta.
- Ne sme se obrađivati materijal koji sadrži azbest.
- Nikada ne stavljajte ruke ispod materijala na kom radite.
- Pre nego odložite uređaj, isključite ga iz mrežnog napajanja.
- **PAŽNJA! Opasnost od povreda! Nikada ne pritisakajte okidač kada izlazno grlo nije prislonjeno na radni komad/materijal.**

### Tehničke karakteristike

Napon:	230V~ 50Hz	Vrednosti buke i vibracija utvrđene su u skladu s normom EN 60745.
Snaga / struja:	720W / 5A	Nivo zvučnog pritiska: $L_{pA} = 78,1 \text{ dB(A)}$
Broj izbačaja u minuti:	20 izbačaja/min	Nivo zvučne snage: $L_{WA} = 89,1 \text{ dB(A)}$
Dimenzije klamarica i eksera:	date na strani 3.	Faktor nesigurnosti: $K = 3 \text{ dB(A)}$
Klasa zaštite:	II / 	Nivo emisije vibracija: $a_n = 5,796 \text{ m/s}^2$
Težina:	1,8 kg	Faktor nesigurnosti: $K = 1,5 \text{ m/s}^2$

Nosite zaštitu za uši od buke.

Buka može da utiče na gubitak sluha.

### Upotreba električne heftalice

1. Klamerice i ekseri koji su isporučeni sa uređajem, koriste se samo za ovaj uređaj.
2. Vidi sliku 2. Gurnite dole dugme za zaključavanje(4), izvucite magacin(5) napolje, i postavite klamarice/eksere u ležište kako je prikazano na slici 2, zatim vratite magacin i gurnite dugme za zaključavanje. Maksimalni kapacitet magacina 100 klamarica ili 80 eksera.
3. Gurnite utikač u utičnicu, uključite prekidač(3) pritisnite izlazno grlo(6) (prednji deo heftalice) čvrsto na radnu površinu kako bi ušlo par milimetara, i zatim pritisnite okidač(1). Okidač(1) je zaključan dok god se izlazno grlo(6) čvrsto ne pritisne na radnu površinu (slika 2). Pri opterećenju heftalice od 20 izbačaja/min, trebalo bi ostaviti heftalicu nakon 30 minuta rada da se potpuno ohladi pre ponovnog otpočinjanja rada, jer je namenjena za kratke radne cikluse.
4. Na slici 2 je prikazana upotreba potencijometra(7) za kontrolu jačine udara. Potencijometrom(7) se jačina udara heftalice podešava u koracima: „-“ je za tanje i lakše materijale kao što su folije i tkanine, dok je „+“ za deblje i tvrde materijale kao što je tvrdo drvo. Pre početka radova potrebno je odrediti optimalnu jačinu udarca, testiranjem na uzorcima materijala koji će se koristiti u radu.

### Popravke i održavanje

- Pre bilo kakvih radova na uređaju, iskopčajte uređaj iz naponske mreže.
- Koristite krpu da očistite plastične delove. Ne koristite sredstva za čišćenje, rastvarače ili oštre predmete.
- Redovno čistite prašinu koja se zaglavi na otvorima za ventilaciju i pokretnim delovima sa mekom četkicom.

### Popravke

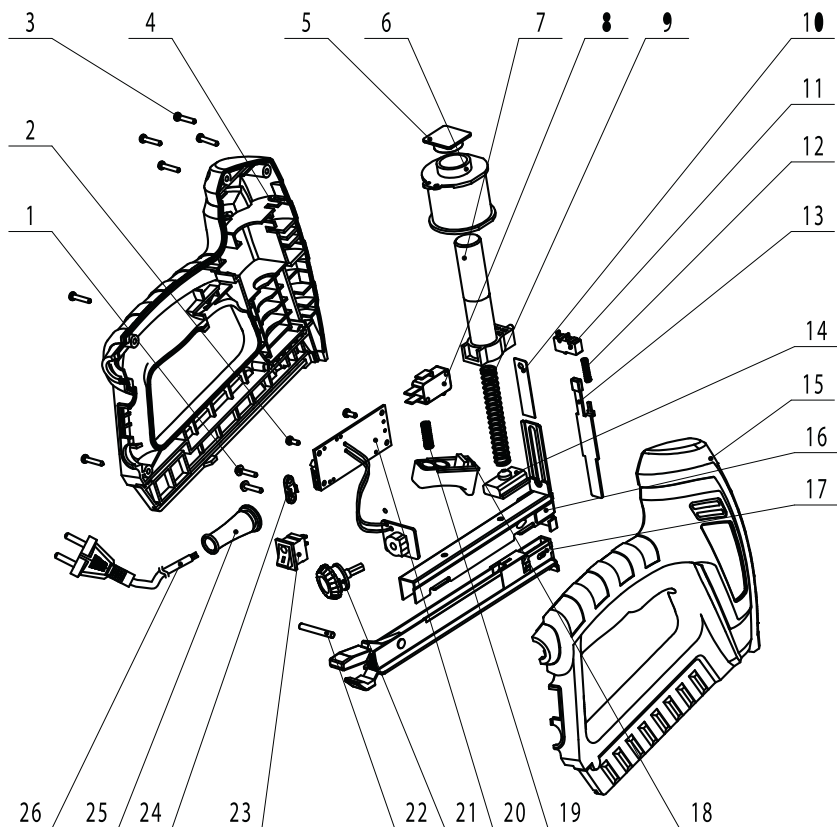
Koristite samo opremu i rezervne delove preporučene od strane proizvođača. Ako uprkos našoj kontroli i vašem održavanju dođe do kvarova, popravke prepustite samo ovlašćenom servisu.

### Zaštita životne sredine



Nakon isteka radnog veka uređaja, ne odlažite ga skupa sa redovnim kućnim otpadom, nego ga predajte u vama najbliži centar za reciklažu. Tako ćete doprineti očuvanju životne sredine i obezbediti sirovine za buduću proizvodnju.

## Rasklopna šema



**NAPOMENA:** Ovo uputstvo je rađeno isključivo za srpsko tržište i kao takvo je originalno.

UPUTSTVO IZDAO: Womax, Herman-Voith Straße 4, 89522 Heidenheim, Nemačka

# EC deklaracija o usaglašenosti

## (prevod)

Mi proizvođač,

**Womax**

Herman-Voith Strasse 4, 89522 Heidenheim, Germany

ovim izjavljujemo da su mašine opisane u nastavku u skladu sa relevantnim osnovnim bezbednosnim i zdravstvenim zahtevima EU direktiva, kako u svom osnovnom dizajnu i konstrukciji, tako i u verziji koju smo stavili u promet. Ova izjava prestaje da važi ako se mašina modifikuje bez našeg prethodnog odobrenja.

Relevantne EU direktive:

- EMC direktiva 2014/30/EU
- MD direktiva 2006/42/EC

Naziv mašine: **Heftalica električna**

Tip/Model: **W-ET 720; W-ET 750**

Robna marka: **Womax**

Glavne karakteristike: **Napon: 220-240V~50Hz; Klasa zaštite: II; Stepen zaštite: IPX0;**

**Nazivna struja: 5A**

Za ove modele izdati su sertifikati: E8A 068580 0178 Rev. 02 i M8A 068580 0150 Rev. 02 od strane: TÜV SÜD Product Service GmbH - Certification Body, Ridlerstraße 65, 80339 Munich, Nemačka.

Primenjeni usaglašeni standardi:

EN IEC 55014-1:2021	EN 62841-1:2016
EN IEC 55014-2:2021	EN 60745-2-16:2010
EN IEC 61000-3-2:2019/A1:2021	
EN 61000-3-3:2013/A1:2019	

Sva tehnička dokumentacija se nalazi u sedištu kompanije Womax, Herman-Voith Strasse 4, 89522 Heidenheim, Nemačka.

Lice odgovorno za tehničku dokumentaciju je gospodin Branislav Cvijanovic.

Heidenheim,

Datum: 19.05.2022.

Branislav Cvijanović  
Direktor

# PRAVA POTROŠAČA

Poštovani potrošači,

Kupili ste proizvod: **HEFTALICA ELEKTRIČNA**,

koji je uvezlo **WOBY HAUS DOO**, Braće Ribnikar 55, 21000 Novi Sad,

tip: **W-ET 720**, fabrički broj: \_\_\_\_\_, datum proizvodnje \_\_\_\_\_.

Datum fiskalnog računa: \_\_\_\_\_, broj fiskalnog računa: \_\_\_\_\_.

Naziv i adresa trgovca i pečat: \_\_\_\_\_

(M.P.)

**DA BISTE UVEK ZNALI SVOJA PRAVA U VEZI SA SAOBRAZNOŠĆU PROIZVODA KOJI STE KUPILI, A I RADI LAKŠE IDENTIFIKACIJE PROIZVODA I DATUMA PRODAJE, PREPORUČUJEMO VAM DA SAČUVATE OVAJ DOKUMENT!**

Ovom kupovinom stekli ste sva prava o saobraznosti propisana članom 50. – 52. Zakona o zaštiti potrošača („Službeni glasnik RS“ br. 62/2014) koja ovaj proizvod sadrži.

Ako roba koju ste kupili nije saobrazna ugovoru, obratite se trgovcu kod koga ste robu kupili, u roku od **2 godine** od dana kupovine i imate pravo da zahtevate da Vam otkloni nesaobraznost u primerenom roku, opravkom ili zamenom bez naknade, ili ukoliko ne ostvarite pravo na opravku, ili zamenu u primerenom roku, imate pravo da raskinete ugovor (povraćaj novca).

Trgovac kome ste izjavili reklamaciju dužan je da Vam odgovori najkasnije u roku od 8 dana od dana prijema reklamacije, sa izjašnjenjem o podnetom zahtevu i predlogom njegovog rešavanja.

U slučaju prihvatanja reklamacije, sve troškove potrebne za otklanjanje nesaobraznosti proizvoda, kao i troškove prevoza nesaobraznog proizvoda, snosi će trgovac.

Za sve informacije i u cilju što bržeg i efikasnijeg rešavanja eventualnih problema, preporučujemo Vam usluge ovlašćenog servisa koji je naveden u Uputstvu za upotrebu.

U svrhu što bolje i kvalitetnije eksploatacije ovog proizvoda, molimo Vas da proizvod koristite u skladu sa uputstvom za upotrebu kao i da ga ne izlažete uslovima koji mogu da onemoguće ili umanje saobraznost (prašina, vlaga, toplota, pad, udar i slični uslovi ili faktori).

Ovim dokumentom prestaje važnost svih garantnih dokumenata koje eventualno dobijete prilikom kupovine, a nalaze se upakovani uz robu.

**NAPOMENA:** Ovaj proizvod je namenjen isključivo za kućnu upotrebu i tretira se kao hobi alat. Svaka reklamacija za koju se ustanovi da je nastala upotrebom u profesionalne svrhe, smatraće se zloupotrebom i odstupanjem od predviđene namene i biće odbijena.



## **Ovaj alat je namenjen ISKLUČIVO ZA KUĆNU UPOTREBU i kao takvog ga treba koristiti**

**Potrošači molimo Vas da obratite pažnju  
na sledeće tačke i pojave o kojima treba voditi računa  
i izbegavati ih tokom upotrebe uređaja:**

1. Nestručna upotreba ili zloupotreba koja uzrokuje preopterećenje mašine usled dejstva prekomerne sile ili upotreba neodgovarajućih alata za datu mašinu (npr. veće klamarice ili eksera nego što je to predviđeno...).
2. Oštećenja nastala usled dejstva stranih tela (npr. peska, prašine, kamenja, opiljaka i sl.).
3. Oštećenja nastala kao rezultat nemara korisnika, neredovnog održavanja i čišćenja alata.
4. Oštećenja nastala usled nepridržavanja uputstva za upotrebu ili pogrešnog korišćenja, kao i usled normalnog predviđenog trošenja habanjem prilikom normalne upotrebe.
5. Oštećenja nastala padom, udarom ili dejstvom agresivnog hemijskog ili toplotnog dejstva.
6. Oštećenja nastala usled nedovoljnog ili neredovnog podmazivanja.
7. Ukoliko je alat delimično ili potpuno otvaran od strane neovlašćenih lica ili servisa, kao i neovlašćeni zahvati na električnoj instalaciji uređaja.
8. Oštećenja nastala usled priključivanja na energetsku mrežu u kojoj je napon manji ili veći od propisanog za optimalan rad mašine.
9. Ukoliko fabrička etiketa sa osnovnim podacima o mašini nedostaje ili je usled nepravilnog odnosa prema alatu pohabana do nečitljivosti ili neprepoznatljivosti.

Nije predviđeno da ovaj aparat upotrebljavaju osobe (uključujući i decu) sa smanjenim fizičkim, motoričkim i mentalnim sposobnostima ili osobe ograničenih znanja i iskustava bez prisustva osobe zadužene za njihovu bezbednost, odnosno staranje.

Deca se ne smeju igrati ovakvim aparatima.

### **SERVISER:**

**WOBY HAUS d.o.o.**  
**NOVI SAD**  
**Rumenački put bb**  
**Tel: 021/ 22-16-990**  
**Fax: 021/ 22-16-957**  
**e-mail: servis@wobyhaus.co.rs**

### **UVOZNIK:**

**WOBY HAUS d.o.o.**  
**NOVI SAD**  
**Braće Ribnikar 55**  
**Tel: 021/ 47-222-12**  
**Fax: 021/ 47-222-17**  
**e-mail: info@wobyhaus.co.rs**

**Proizvođač: Womax, Herman-Voith StraÙe 4, 89522 Heidenheim, Nemačka**