

Womax

SRB

UPUTSTVO ZA UPOTREBU

Heftalica električna

W-ET 750



744.751.00

1

220
240
50Hz

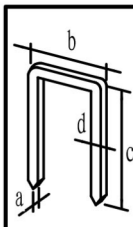
MAX 100

MAX 100

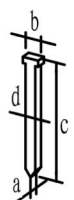
20/min

2 m

1.73Kg

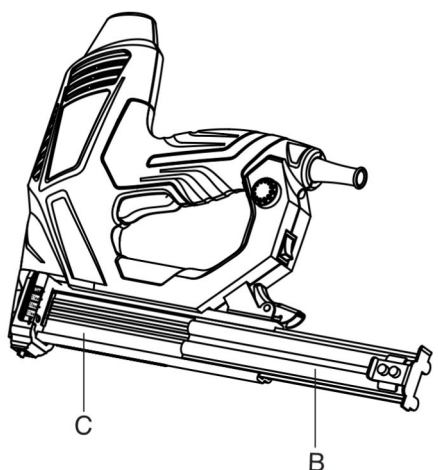
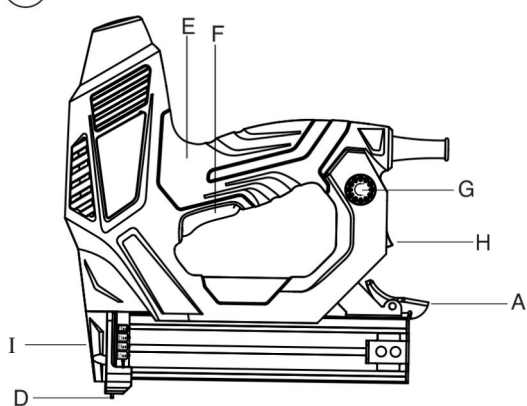


a=1.08-1.26mm
b=5.7-6.0mm
c=15-25mm
d=0.8-1.0mm



a=1.25mm
b=1.8-2.0mm
c=15, 20, 25, 30, 32mm
d=1mm

2



3

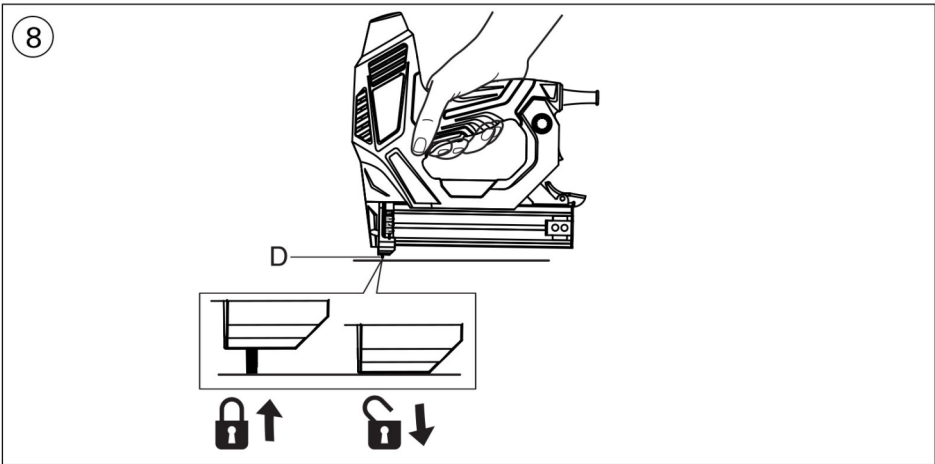
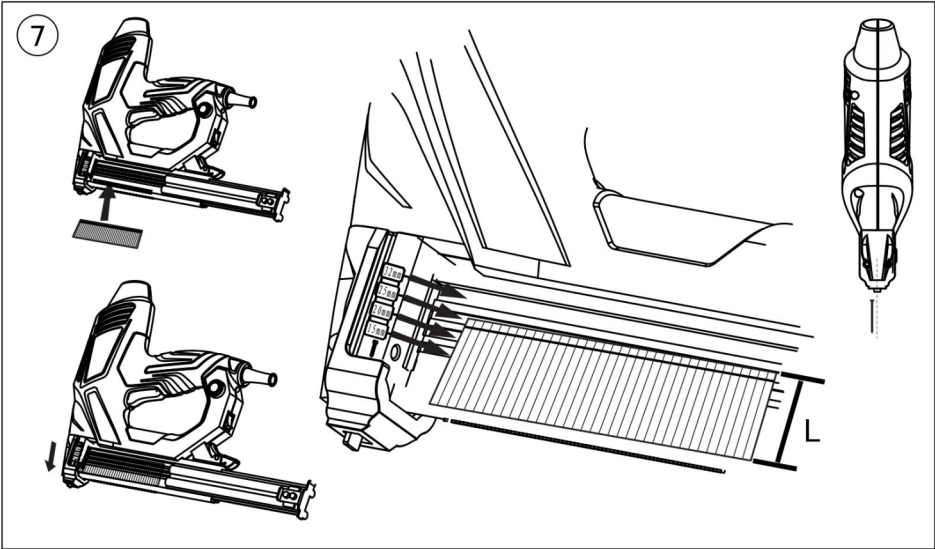
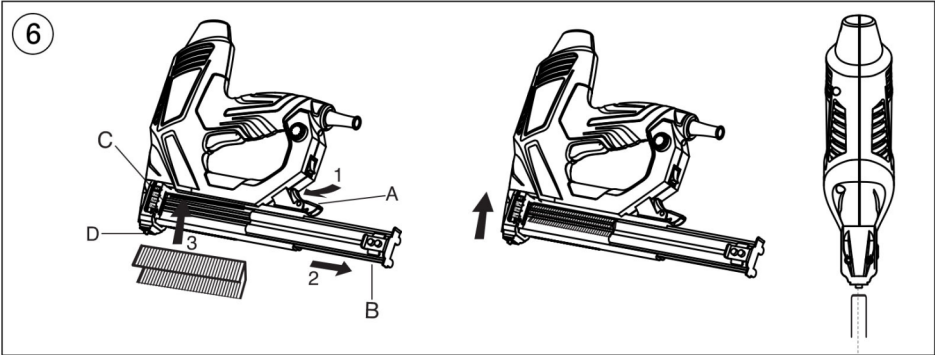


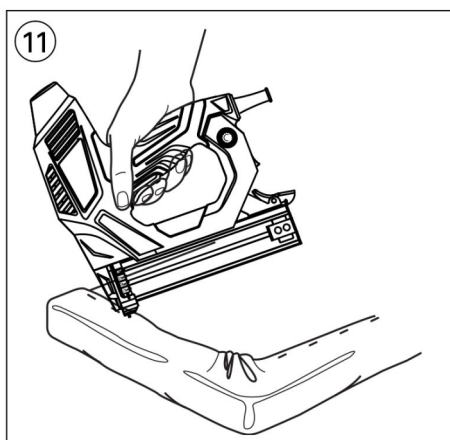
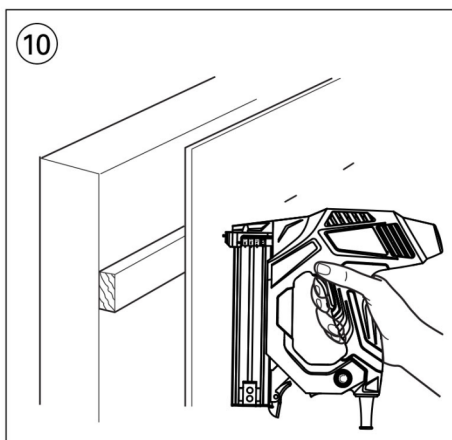
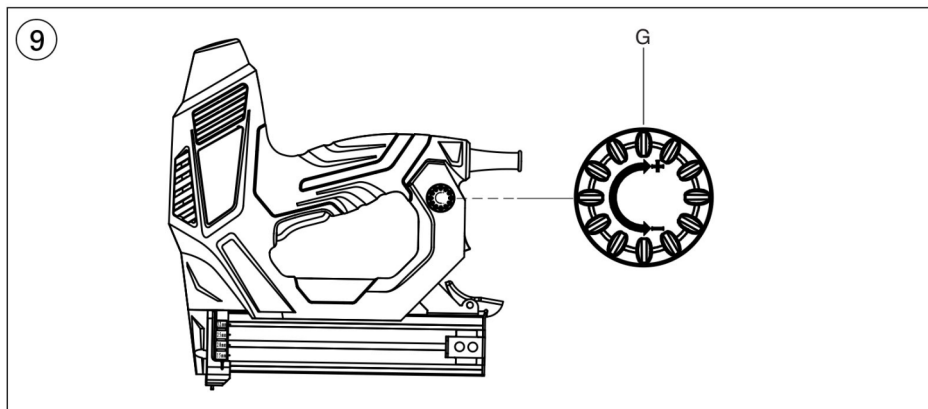
4



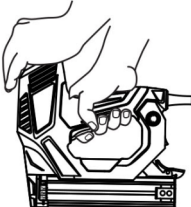
5



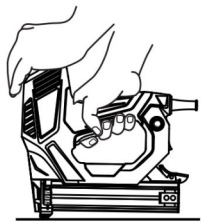




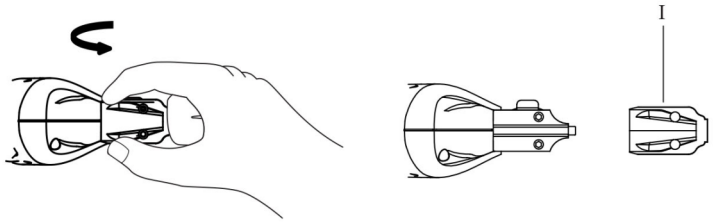
12 -1

Br.	Drvo	Tvrdoća Drveta	Dužina eksera (mm)	Rukovanje
1	Bukva	Tvrdo	15, 20, 25	 <p>Rukujte sa obe ruke (vidi sliku) rad sa jednom rukom se ne preporučuje.</p>
2	Hrast		15, 20, 25	
3	Medijapan	Srednje	15, 20, 25, 30	
4	Tvrdo drvo		15, 20, 25, 30	
5	Bor	Meko	15, 20, 25, 30, 32	
6	Šperploča		15, 20, 25, 30, 32	
7	Kedar		15, 20, 25, 30, 32	

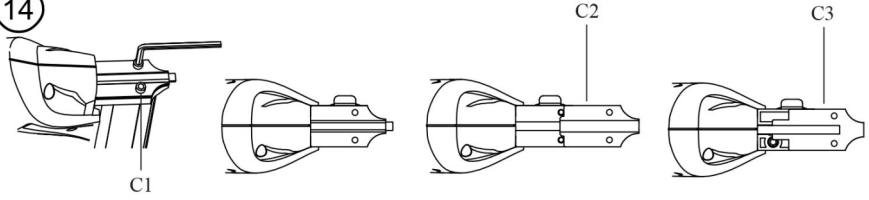
12 -2

Br.	Drvo	Tvrdoća Drveća	Dužina klamarice (mm)	Rukovanje
1	Bukva	Tvrdo	15 - 16	 <p>Rukujte sa obe ruke (vidi sliku) rad sa jednom rukom se ne preporučuje.</p>
2	Hrast		15 - 16	
3	Medijapan	Srednje	15 - 20	
4	Tvrdo drvo		15 - 20	
5	Bor	Meko	15 - 25	
6	Šperploča		15 - 25	
7	Kedar		15 - 25	

13



14



15



Uvod

- Ovo alat je namenjen za spajanje i zaptivanje kartona, izolacionih materijala, tkanine, folije, kože i sličnih materijala na površinama od drveta ili materijala sličnih drvetu.
- Pročitajte i sačuvajte ovaj priručnik za upotrebu.

Opis uređaja

- A- Poluga za zaključavanje magacina
- B- Klizač-potiskivač
- C- Magacin-spremnik
- D- Glava heftalice
- E- Meki rukohvat
- F- Okidač
- G- Dugme za podešavanje jačine ukucavanja
- H- Prekidač Uključeno/Isključeno
- I- Štitnik vrha "nosa" udarača



Bezbednost

Opšte sigurnosne instrukcije

Upozorenje: Pročitajte sva uputstva. Ne poštovanje dole navedenih uputstava može dovesti do električnog udara, požara i/ili ozbiljnih povreda. Termin "električni alat" u svim upozorenjima navedenim u nastavku se odnose na alat koji se napaja električnom strujom iz mreže ili akumulatorsko napajanje (baterija).

Radno mesto

- Držite radno mesto čistim i dobro osvijetljenim. Neuredno i mračno radno mesto može biti uzrok nezgoda.
- Ne upotrebljavajte električni alat u eksplozivnim sredinama i u prisustvu zapaljivih tečnosti, gasova ili prašine. Električni alati stvaraju varnice koje mogu zapaliti prašinu ili gas.
- Držite decu i druge posmatračače dalje od radnog mesta dok radite sa električnim alatom. Skretanje pažnje može prouzrokovati gubitak kontrole nad električnim alatom.

Električna bezbednost

- Vaša električna utičnica mora odgovarati utikaču koji je na uređaju. Nikada ne menjajte utikač na bilo koji način. Nemojte koristiti adapter utičnice sa uzemljenim električnim alatom. Ne modifikovani priključci i odgovarajući izlazi će smanjiti rizik od strujnog udara.
- Izbegavajte kontakt tela sa uzemljenim površinama kao što su vodovodne cevi, radijatori, šporeti i frižideri. Postoji povećan rizik od električnog udara ako je vaše telo uzemljeno.
- Nemojte izlagati električni alat kiši ili vlazi. Voda koja uđe u električni alat povećaće rizik od električnog udara.
- Nemojte zloupotrebljavati strujni kabel. Nikada ne koristite kabel za nošenje, povlačenje ili isključivanje električnog alata iz struje. Drži kabel dalje od toplote, ulja, oštrih ivica ili pokretnih delova. Oštećeni ili zapleteni kablovi povećavaju rizik od strujnog udara.

Lična bezbednost

- Budite oprezni, pazite šta radite i koristite zdrav razum kada koristite električni alat. Nemojte koristiti električni alat ako ste umorni ili pod uticajem droga, alkohola ili lekova. Trenutak nepažnje prilikom rada električnim alatom može dovesti do ozbiljnih telesnih povreda.
- Koristite sigurnosnu opremu. Uvek nosite zaštitu za oči. Sigurnosna oprema kao što je maska za prašinu, neklizajuća obuća ili zaštita sluha, u odgovarajućim uslovima će smanjiti mogućnost ličnih povreda.
- Sklonite sav alat i pribor za podešavanje pre uključivanja električni alat. Ključevi i pribor mogu biti zahvaćeni od strane rotirajućih delova uređaja i naneti ozbiljne telesne povrede.
- Ne naginjte se u neprirodne položaje. Stojte uvek stabilno i u ravnoteži. To omogućava bolju kontrolu nad električnim alatom u svakom trenutku.
- Oblačite se pravilno. Ne nosite labavu odeću ili nakit. Držite kosu, odeću i rukavice dalje od pokretnih delova uređaja. Labava odeća, nakit ili duga kosa se mogu biti zahvaćeni od strane pokretnih delova uređaja.

- Ako postoji mogućnost priključivanja uređaja za sakupljanje prašine, obezbedite da su pravilno povezani. Korišćenje ovih uređaja može smanjiti opasnosti od prašine.

Upotreba i nega električnog alata

- Ne preopterećujte vaš električni alat. Koristite ispravan izbor električnog alata za vašu aplikaciju. Pravi izbor električnog alata će pomoći da uradite posao bolje i sigurnije.
- Ne koristite električni alat ako je prekidač za uključivanje/isključivanje neispravan. Bilo koji električni alat koji se ne može kontrolisati pomoću prekidača je opasno i mora se popraviti.
- Uverite se da je prekidač u položaju "isključen" pre bilo kakvih podešavanja, promene dodatne opreme ili skladištenja električnog alata. Takve preventivne mere sigurnosti smanjuju rizik od slučajnog pokretanja električnog alata.
- Držati električni alati koji ne koristite van domašaja dece i ne dozvolite osobama koje nisu upoznate sa ovim uputstvima za rukovanje električnim alatom. Električni alati su opasni u rukama neobučtenih korisnika.
- Održavajte električni alat. Proverite da li postoji neusklađenost pokretnih delova, lomljenje delova i bilo koje druge drugo stanje koje može uticati na rad alata. Ako je oštećen, popravite električni alat pre upotrebe. Mnoge nesreće su prouzrokovane loše održanim električnim alatima.
- Alatk za rezanje držite oštre i čiste. Propisno održavani rezni alati sa oštirim ivicama reza bolje obavljaju posao i lakše se kontrolišu.
- Koristite električni alat, dodatke i pribor u skladu sa ovim uputstvima i na način namijenjen određenoj vrsti električnog alata, uzimajući u obzir uslove rada i posao koji treba obaviti. Korišćenje električnog alata za operacije različite od onih za koje su namijenjeni, može dovesti do opasna situacija.

Servis

- Vaš električni alat servisirajte samo u ovlašćenom servisu od strane kvalifikovanih osoba i z upotrebu originalnih rezervnih delova. Ovo će osigurati da bezbednost električnog alata bude sačuvana i trajna.

Posebna sigurnosna uputstva za električnu heftalicu

- Obezbedite radni komad (radni komad koji je pričvršćen u / ili pomoću stege, lakše se obradije nego kada se drži u ruci).
- Nikada ne pritiskajte vrh glave udarača (4) (postoji opasnost od povreda kada se istovremeno aktivira okidač).
- Nikada nemojte koristiti električnu heftalicu za pričvršćivanje električnih provodnika (kontakt sa električnim provodnicima može dovesti do kvara i električnog udara).
- Izbegavajte oštećenja koja mogu biti uzrokovana vijcima, ekserima i drugim elementima u vašem radnom predmetu; uklonite ih pre nego što počnete da radite.
- Uvek proverite da li napon vaše električne utičnice odgovara naponu navedenom na kontrolnoj pločici vaše heftalice.
- U slučaju električnog ili mehaničkog kvara, odmah isključite uređaj.
- Proizvođač može obezbediti besprekorno funkcionisanje uređaja samo kada se koristi originalna dodatna oprema.
- Ovaj uređaj ne bi trebalo da koriste osobe mlađe od 16 godina.
- Nemojte izlagati uređaj kiši (slika 5).

Upotreba

Umetanje klamarica/eksera slika 6

- Nagnite ili polegnite uređaj na ravnu površinu, tako da izbegnete ispadanje klamarica/eksera prilikom umetanja.
- Pritisnite polugu za zaključavanje A i povucite klizač B unazad.
- Postavite traku eksera/klamarica u magacin C (maksimalni kapacitet je 100 eksera/klamarica).



Pažnja! Uverite se da:

- Traka sa klamaricama mora biti poravnata sa gornjom linijom magacina C slika 6.
- Traka za eksera mora biti poravnata sa donjom linijom magacina C, tako da bradavica ostatka glave uđe u žlebove koji odgovaraju simbolu dužine eksera D slika 7.
- Gurnite klizač B u pravcu glave D do kraja.

Rad sa uređajem slika 8

- Pritisnite glavu heftalice D prema radnom komadu dok se jezičak na glavi ne ugura nekoliko milimetara u samu glavu.
- Kratko pritisnite prekidač F, a zatim ga otpustite.
- Prekidač F se zaključava sve dok ne pritisnete glavu D na radni predmet, čime se sprečava slučajno uključivanje.
- Na 20 zakucavanja u minuti, heftalica bi trebala biti ostavljena da se ohladi oko 30 minuta, jer je predviđena samo za kratkotrajnu upotrebu.

Napomena: Nakon svake upotrebe, izvadite sve klamarice/eksere iz magacina.

Podešavanje jačine zakucavanja slika 9

Pomoću dugmeta G može se podesiti potreban nivo jačine udara zakucavanja.

- Indikator G prikazuje izabrani nivo jačine udara.
- Položaj "-" se koristi za tanke i lagane materijale kao što su folije i tkanine.
- Položaj "+" se koristi za debele i teške materijale kao što je tvrdo drvo.
- Pre započinjanja sa radom, pronađite optimalni nivo zakucavanja na probnom komadu.

Saveći za rad

- Pričvršćivanje panela slika 10.
- Nemojte koristiti heftalicu za pričvršćivanje plafonskog panela, profilisanog drveta ili žlebovima.
- Heftanje tekstila slika 11.
- Izbegavajte prazne udarce bez klamarice/eksera kako biste smanjili habanje udarača.

Instrukcije za eksere/klamarice za heftalicu

U gruboj podeli, tvrdoća drveta svrstana je na 3 nivoa (tabele 12-1 i 12-2):

- Tvrdo
- Srednje
- Meko

Ekseri različite dužine primenjuju se za različite tvrdoće drveta.

Napomena: Heftalica ima povratni udarac prilikom zakucavanja, tako da se predlaže rad sa dve ruke kako bi se bolje kontrolisao uređaj.

Otklanjanje blokiranih eksera/klamarica

- U slučaju da se ekseri/klamarice zaglave, pratite ova uputstva da ih izvadite:
 - Isključite kabel za napajanje iz izvora napajanja pre intervencije!
 - Skinite vrh nosa (I) slika 13.
 - Skinite vijke za pričvršćivanje ploče C1 slika 14.
 - Uklonite sigurnosni mehanizam C2 slika 14.
 - Uklonite držač ploče sa igle udarača C3 slika 14.

Zapamtite lokaciju, kao i redosled u kojim ste delove skidali kako bi olakšali njihovo vraćanje.

Čišćenje i održavanje

- Držite alat čistim.
- Isključite kabel za napajanje iz izvora električne struje pre čišćenja.
- Plastične delove heftalice obrišite vlažnom pamučnom krpom natopljenom u blagi rastvor sapunice i nakon toga obrišite suvom krpom.
- Nikada ne koristite abrazivna i nagrizajuća sredstva za čišćenje plastičnih delova.

Čuvanje i skladištenje

- Kada uređaj nije u upotrebi, obavezno ga isključite iz električne mreže.
- Uređaj čuvajte na suvom i provetrenom mestu van domašaja dece.
- Prilikom odlaganja i skladištenja, obavezno ispraznite magacin sa klamaricama/ekserima.

Tehničke karakteristike

Napon:	230V~ 50Hz
Snaga / struja:	750W / 2.5A
Broj izbačaja u minuti:	20 izbačaja/min
Dimenzije klamarica i eksera:	date na strani 2.
Klasa zaštite:	II / □
Težina:	1,73 kg

Vrednosti buke i vibracija utvrđene su u skladu s normom EN 60745.

Nivo zvučnog pritiska:	$L_{pA} = 78,1 \text{ dB(A)}$
Nivo zvučne snage:	$L_{WA} = 89,1 \text{ dB(A)}$
Faktor nesigurnosti:	$K = 3 \text{ dB(A)}$
Nivo emisije vibracija:	$a_n = 5,796 \text{ m/s}^2$
Faktor nesigurnosti:	$K = 1,5 \text{ m/s}^2$

Nosite zaštitu za uši od buke.

Buka može da utiče na gubitak sluha.

Zaštita životne sredine

Nakon isteka radnog veka vašeg uređaja nemojte ga odlagati skupa sa redovnim kućnim otpadom. Odnosite vaš uređaj u najbliži centar za reciklažu. Na taj način ćete sačuvati vašu sredinu i obezbediti sirovine za buduću proizvodnju.

Takođe, ambalažu odložite na mesta gde se odlaže ambalažni otpad za reciklažu.

Simboli i njihovo značenje

Pročitajte uputstvo za upotrebu pre stavljanja uređaja u pogon.



Nosite zaštitne naočare pri radu sa ovim uređajem.



Nosite zaštitu za uši od buke.



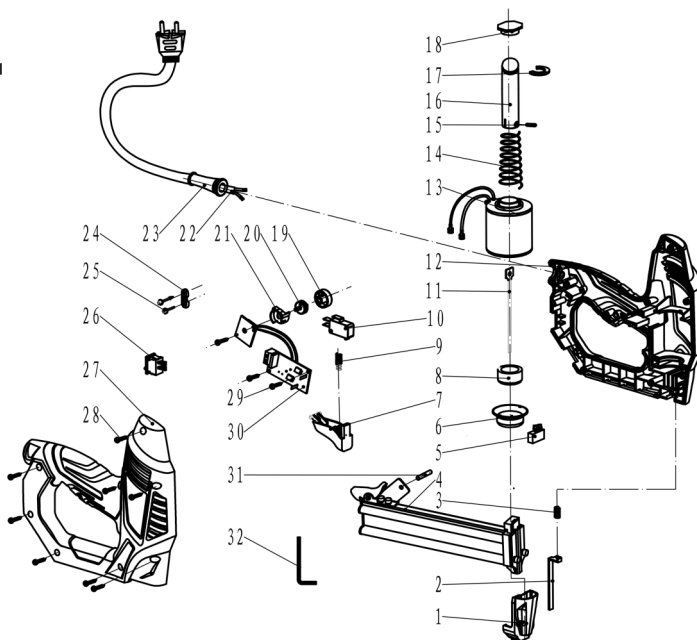
Nosite zaštitne rukavice.



Simbol upozorenja i opasnosti.



Obavezno ugastite uređaj i izvadite utikač iz utičnice pre nego što započnete sa bilo kakvim radovima na čišćenju, održavanju ili servisiranju uređaja.

Rasklopna šema

NAPOMENA: Ovo uputstvo je rađeno isključivo za srpsko tržište i kao takvo je originalno.

UPUTSTVO IZDAO: Womax, Herman-Voith Straße 4, 89522 Heidenheim, Nemačka

EC deklaracija o usaglašenosti

(prevod)

Mi proizvođač,

Womax

Herman-Voith Strasse 4, 89522 Heidenheim, Germany

ovim izjavljujemo da su mašine opisane u nastavku u skladu sa relevantnim osnovnim bezbednosnim i zdravstvenim zahtevima EU direktiva, kako u svom osnovnom dizajnu i konstrukciji, tako i u verziji koju smo stavili u promet. Ova izjava prestaje da važi ako se mašina modifikuje bez našeg prethodnog odobrenja.

Relevantne EU direktive:

- EMC direktiva 2014/30/EU
- MD direktiva 2006/42/EC

Naziv mašine: **Heftalica električna**

Tip/Model: **W-ET 720; W-ET 750**

Robna marka: **Womax**

Glavne karakteristike: **Napon: 220-240V~50Hz; Klasa zaštite: II; Stepen zaštite: IPX0;**

Nazivna struja: 2.5A

Za ove modele izdati su sertifikati: E8A 068580 0175 Rev. 02 i M8A 068580 0152 Rev. 01 od strane: TÜV SÜD Product Service GmbH - Certification Body, Ridlerstraße 65, Munich, Nemačka.

Primenjeni usaglašeni standardi:

- | | |
|---------------------------|--------------------------|
| EN 55014-1:2017/A11:2020 | EN 60745-1:2009/A11:2010 |
| EN 55014-2:2015 | EN 60745-2-16:2010 |
| EN IEC 61000-3-2:2019 | |
| EN 61000-3-3:2013/A1:2019 | |

Sva tehnička dokumentacija se nalazi u sedištu kompanije Womax, Herman-Voith Strasse 4, 89522 Heidenheim, Nemačka.

Lice odgovorno za tehničku dokumentaciju je gospodin Branislav Cvijanovic.

Heidenheim,

Datum: 28.09.2021

Branislav Cvijanović

Direktor

PRAVA POTROŠAČA

Poštovani potrošači,

Kupili ste proizvod: **HEFTALICA ELEKTRIČNA**

koji je uvezlo **WOBY HAUS DOO**, Braće Ribnikar 55, 21000 Novi Sad,

tip: **W-ET 750**, fabrički broj: _____, datum proizvodnje _____.

Datum fiskalnog računa: _____, broj fiskalnog računa: _____.

Naziv i adresa trgovca i pečat: _____

(M.P.)

DA BISTE UVEK ZNALI SVOJA PRAVA U VEZI SA SAOBRAZNOŠĆU PROIZVODA KOJI STE KUPILI, A I RADI LAKŠE IDENTIFIKACIJE PROIZVODA I DATUMA PRODAJE, PREPORUČUJEMO VAM DA SAČUVATE OVAJ DOKUMENT!

Ovom kupovinom stekli ste sva prava o saobraznosti propisana članom 50. – 52. Zakona o zaštiti potrošača („Službeni glasnik RS“ br. 62/2014) koja ovaj proizvod sadrži.

Ako roba koju ste kupili nije saobrazna ugovoru, obratite se trgovcu kod koga ste robu kupili, u roku od **2 godine** od dana kupovine i imate pravo da zahtevate da Vam otkloni nesaobraznost u primerenom roku, opravkom ili zamenom bez naknade, ili ukoliko ne ostvarite pravo na opravku, ili zamenu u primerenom roku, imate pravo da raskinete ugovor (povraćaj novca).

Trgovac kome ste izjavili reklamaciju dužan je da Vam odgovori najkasnije u roku od 8 dana od dana prijema reklamacije, sa izjašnjenjem o podnetom zahtevu i predlogom njegovog rešavanja.

U slučaju prihvatanja reklamacije, sve troškove potrebne za otklanjanje nesaobraznosti proizvoda, kao i troškove prevoza nesaobraznog proizvoda, snosi će trgovac.

Za sve informacije i u cilju što bržeg i efikasnijeg rešavanja eventualnih problema, preporučujemo Vam usluge ovlašćenog servisa koji je naveden u Uputstvu za upotrebu.

U svrhu što bolje i kvalitetnije eksploatacije ovog proizvoda, molimo Vas da proizvod koristite u skladu sa uputstvom za upotrebu kao i da ga ne izlažete uslovima koji mogu da onemoguće ili umanje saobraznost (prašina, vlaga, toplota, pad, udar i slični uslovi ili faktori).

Ovim dokumentom prestaje važnost svih garantnih dokumenata koje eventualno dobijete prilikom kupovine, a nalaze se upakovani uz robu.

NAPOMENA: Ovaj proizvod je namenjen isključivo za kućnu upotrebu i tretira se kao hobi alat. Svaka reklamacija za koju se ustanovi da je nastala upotrebom u profesionalne svrhe, smatraće se zloupotrebom i odstupanjem od predviđene namene i biće odbijena.

Ovaj alat je namenjen ISKLUČIVO ZA KUĆNU UPOTREBU i kao takvog ga treba koristiti

**Potrošači molimo Vas da obratite pažnju
na sledeće tačke i pojave o kojima treba voditi računa
i izbegavati ih tokom upotrebe uređaja:**

1. Nestručna upotreba ili zloupotreba koja uzrokuje preopterećenje mašine usled dejstva prekomerne sile ili upotreba neodgovarajućih alata za datu mašinu (npr. veće klamarice ili eksera nego što je to predviđeno...).
2. Oštećenja nastala usled dejstva stranih tela (npr. peska, prašine, kamenja, opiljaka i sl.).
3. Oštećenja nastala kao rezultat nemara korisnika, neredovnog održavanja i čišćenja alata.
4. Oštećenja nastala usled nepridržavanja uputstva za upotrebu ili pogrešnog korišćenja, kao i usled normalnog predviđenog trošenja habanjem prilikom normalne upotrebe.
5. Oštećenja nastala padom, udarom ili dejstvom agresivnog hemijskog ili toplotnog dejstva.
6. Oštećenja nastala usled nedovoljnog ili neredovnog podmazivanja.
7. Ukoliko je alat delimično ili potpuno otvaran od strane neovlašćenih lica ili servisa, kao i neovlašćeni zahvati na električnoj instalaciji uređaja.
8. Oštećenja nastala usled priključivanja na energetsku mrežu u kojoj je napon manji ili veći od propisanog za optimalan rad mašine.
9. Ukoliko fabrička etiketa sa osnovnim podacima o mašini nedostaje ili je usled nepravilnog odnosa prema alatu pohabana do nečitljivosti ili neprepoznatljivosti.

Nije predviđeno da ovaj aparat upotrebljavaju osobe (uključujući i decu) sa smanjenim fizičkim, motoričkim i mentalnim sposobnostima ili osobe ograničenih znanja i iskustava bez prisustva osobe zadužene za njihovu bezbednost, odnosno staranje.

Deca se ne smeju igrati ovakvim aparatima.

SERVISER:

WOBY HAUS d.o.o.
NOVI SAD
Rumenački put bb
Tel: 021/ 22-16-990
Fax: 021/ 22-16-957
e-mail: servis@wobyhaus.co.rs

UVOZNIK:

WOBY HAUS d.o.o.
NOVI SAD
Braće Ribnikar 55
Tel: 021/ 47-222-12
Fax: 021/ 47-222-17
e-mail: info@wobyhaus.co.rs

Proizvođač: Womax, Herman-Voith Straße 4, 89522 Heidenheim, Nemačka