

Womax

SRB UPUTSTVO ZA UPOTREBU

Lemilica W-LP 100



745.103.01

- 1 -

- ovlašćeni serviser. Proverite produžne kablove redovno i zamenite oštećene produžne kablove. Ručke moraju biti suve i bez prijavnosti od ulja i masti.
- Izvadite utikač iz utičnice.
 - Dok ne koristite alat, pre održavanja i prilikom zamene delova alata kao što je vrh lemilice, izvadite utikač iz utičnice.
 - Produžni kablovi na otvorenom prostoru.
 - Na otvorenom prostoru koristite samo za to dopuštene i odgovarajuće označene produžne kablove.
 - Uvek budite pažljivi.
 - Pazite šta radite. Postupajte razumno. Ne koristite alat kada ste dekoncentrisani.
 - Kontrolišite svoj alat u pogledu mogućih oštećenja.
 - Pre dajle upotrebe alata treba brižljivo ispitati da li zaštitne naprave ili malo oštećeni delovi rade besprekorno i shodno svojoj nameni. Svi delovi moraju biti ispravno montirani da bi ispunili sve uslove za rad alata. Oštećene zaštitne naprave i delove stručno treba popraviti ili zameniti servisna radionica ukoliko nije drukčije navedeno u uputstvu za upotrebu.
 - Pažnja!
 - U interesu vlastite sigurnosti upotrebite samo pribor i dodatnu opremu, koja je navedena u uputstvu za upotrebu ili koju preporučuje ili navodi proizvođač alata. Upotreba drugog ugradnog alata ili pribora od onog preporučenog u uputstvu za upotrebu ili katalogu, može predstavljati opasnost od ozleda.
 - Popravka je dozvoljena samo ovlašćenom servisu.
 - Ovaj električni alat odgovara navedenim sigurnosnim propisima. Popravke sme izvoditi samo ovlašćeni serviser, inače postoji opasnost od nezgoda za korisnika.

Dobro čuvajte ova sigurnosna uputstva!

UPOTREBA

Lemilica se upotrebljava za lakše poslove lemjenja, električne lemijene spojeve, u modelarstvu i za pirgravuru.

DODATNE SIGURNOSNE MERE

- Zagrejanu lemilicu držite samo za rukohvat. Opasnost od opekotina!
- Odozle zagrejanu lemilicu samo na nezapaljivim i vatrootpornom podlogama. Opasnost od požara!
- Matice za pričvršćivanje vrha lemilice moraju biti zategnute. Kontrolišite to pre početka rada.
- Držite priključni kabel uvek van domašaja vrha lemilice.
- Vrh lemilice se pri radu zagreva, te u slučaju nestručne upotrebe može prouzrokovati opekotine, a u najgorem slučaju opekotine i požar.
- Ne uranjajte vrh lemilice u vodu i ne stavljajte ga pod tekuću vodu.
- Prilikom lemjenja nosite zaštitne naočare, prskajuće kapljice kalaja mogu prouzrokovati povrede očiju.
- Neki materijali za lemjenje pri zagrevanju oslobadaju neugodna isparenja. Osigurajte dobro provetranje radnog mesta.

Tehnički podaci:

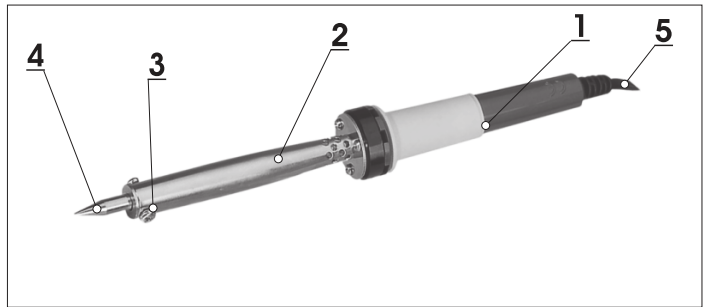
W-LP 100
Mrežni napon: 230 V~50 Hz
Snaga grejača: 100 W
Radna temperatura: 500°C max.

Simboli i njihovo značenje:

- Simbol upozorenja i opasnosti.
- Obavezno pročitati uputstvo za upotrebu pre prve upotrebe.
- Opasnost! Vrela površina.
- Koristite zaštitne naočare.

- 3 -

SRB



Opis uređaja:

1. Rukohvat
2. Vrat lemilice
3. Vijak za zamenu vrha lemilice
4. Vrh lemilice
5. Energetski kabel

SIGURNOSNE MERE

- Pažnja! Pri upotrebi elektroalata treba poštovati sledeće sigurnosne mere radi zaštite od električnog udara, opasnosti od povreda i požara. Pročitajte i uvažite ove mere pre upotrebe uređaja.
- Održavajte red na radnom mestu.
 - Nered na radnom mestu predstavlja opasnost od nezgoda.
 - Uzmite u obzir uticaje okoline.
 - Ne dajte da električni alat pokisne. Ne koristite električni alat u vlažnoj i mokroj sredini.
 - Osigurajte dobro osvetljenje.
 - Ne koristite električni alat u blizini zapaljivih tečnosti ili gasova.
 - Čuvajte se od električnog udara.
 - Izbegnite kontakt tela s uzemljenim delovima, kao što su vodovodne cevi, radijatori, peći, hladnjaci.
 - Čuvajte decu!
 - Ne dajte da druge osobe diraju alat ili kabel, ne dajte da prilaze mestu rada.
 - Čuvajte alat na sigurnom mestu.
 - Čuvajte alat pre upotrebe u svojoj, bezbednoj prostoriji nedostupan deci.
 - Nemojte preopteretiti svoj alat.
 - Bolje i sigurnije radite u navedenom opsegu snaga.
 - Upotrebite pravi alat.
 - Nemojte upotrebiti preslabe uređaje, alatke ili priključne naprave za teške radove.
 - Nemojte upotrebiti alat u svrhe ili za radove za koje nije namenjen.
 - Stavite zaštitne naočare.
 - Prilikom radova pri kojima nastaje prašina ili postoji opasnost od prskanja, nosite masku za disanje.
 - Ne zloupotrebljavajte kabel.
 - Ne nosite alat na kابلu, ne vucite kabel da biste izvadili utikač iz utičnice. Čuvajte kabel od vrućine, ulja i oštih ivica.
 - Obraćite pažnju na položaj tela.
 - Izbegnite neprirodne stavove tela. Osigurajte da sigurno stojite i u svako doba držite ravnotežu.
 - Održavajte svoj alat brižljivo.
 - Održavajte svoj alat da bude čist, da možete dobro i sigurno raditi. Držite se propisa za održavanje i uputstva za zamenu alata. Proverite utikač i kabel redovno, dajte da ih u slučaju oštećenja zameni

- 2 -

SRB

SRB

UPUTSTVO ZA UPOTREBU ELEKTRIČNIH LEMILICA

- Lemilicu zagrejte na temperaturu lemjenja, zalemite potreban spoj i isključite lemilicu iz struje.
- **Ove lemilice nisu opremljene sigurnosnim termostatom i zbog toga se moraju isključivati iz el.mreže.**
- Pazite da su delovi koje želite zalemiti čisti i odmašćeni.
- Očistite delove koje lemite, prethodno čeličnom vunom ili finim brusnim papirom.
- Uverite se da je vrh lemilice nakalajen, po potrebi ga nakalajite. Nikada vrh lemilice ne čistite pomoću turpije.
- Obrisite vrh lemilice silikonskim sunderom, a zatim ga nakalajite.
- Zagrejte lemno mesto, a ne lem. Dirajte delove koje želite zalemiti vrhom lemilice, tako da se oba dela ravnomerno zagrevaju. Dodajte nešto lema na lemno mesto.
- Sklonite lemilicu oprezno i brzo a da ne pomaknete delove koje želite zalemiti. Nemojte koristiti previše lema. Koristite samo toliko lema koliko je neophodno.
- Električni i elektronički delovi se ne smeju previše zagrevati.
- Kada lemljenjem želite povezivati žice, preporučljivo je da se unapred nakalaje krajevi. Omotajte licne, zagrejte ih i dodajte nešto lema.

Oprez!

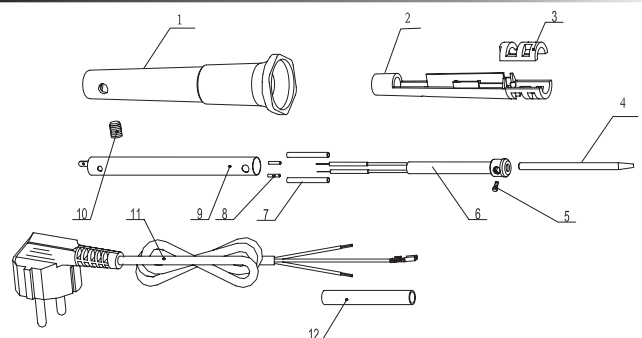
- Koristite odgovarajući stalak za lemljenje ili druga pomoćna sredstva, kako bi se izbegle opekotine.
- Proverite da li je vrh lemilice postavljen na dobro mesto pre uključivanja. Vrh lemilice mora do kraja da ude u telo lemilice i čvrsto stegne vijakom.
- Nakon što završite sa radovima, ohladite lemilicu pre skladištenja.
- Lemilica nema sigurnosni termostad i treba je isključiti iz napajanja električnom strujom.

ZAŠTITA ŽIVOTNE SREDINE



Nakon isteka radnog veka vaše lemilice, ne odozle je skupa sa redovnim kućnim otpadom, nego je predajte u vama najbliži centar za reciklažu. Na taj način ćete doprineti očuvanju životne sredine i obezbediti sirovine za buduću upotrebu.

RASKLOPNA ŠEMA



NAPOMENA: Ovo uputstvo je rađeno isključivo za srpsko tržište i kao takvo je originalno.
UPUTSTVO IZDADO: Womax, Herman-Voith StraÙe 4, 89522 Heidenheim, Nemačka

- 4 -

PRAVA POTROŠAČA

EC deklaracija o usaglašenosti

(prevod)

Mi proizvođač,

Womax

Herman-Voith Strasse 4, 89522 Heidenheim, Germany

ovim izjavljujemo da su mašine opisane u nastavku u skladu sa relevantnim osnovnim bezbednosnim i zdravstvenim zahtevima EU direktiva, kako u svom osnovnom dizajnu i konstrukciji, tako i u verziji koju smo stavili u promet. Ova izjava prestaje da važi ako se mašina modifikuje bez našeg prethodnog odobrenja.

Relevantne EU direktive:

- EMC direktiva 2014/30/EU
- LVD direktiva 2014/35/EU

Naziv mašine: **Lemilica**

Tip/Model: **W-LP 15; W-LP 30; W-LP 100; W-LP 200**

Robna marka: **Womax**

Glavne karakteristike: **220-240V~ 50Hz; Klasa zaštite: I; Stepen zaštite: IPX0; 15W (W-LP 15); 30W (W-LP 30); 100W (W-LP 100); 200W (W-LP 200)**

Za ove modele izdati su izveštaji (Test reports): HA0123NB115167EM i HA0123NB0837185F od strane: Hatek Co., Ltd. 6F, No. 65, Mujin Road, National Hi-Tech Zone, Ningbo, Zhejiang 315013, N.R. Kina.

Primenjeni usaglašeni standardi:

EN IEC 55014-1:2021	EN 60335-1:2012+A11:2014+A13:2017+A1:2019+
EN IEC 55014-2:2021	A14:2019+A2:2019+A15:2021
EN IEC 61000-3-2:2019+A1:2021	EN 60335-2-45:2002+A1:2008+A2:2012
EN 61000-3-3:2013+A1:2019+A2:2021	EN 62233:2008

Sva tehnička dokumentacija se nalazi u sedištu kompanije Womax, Herman-Voith Strasse 4, 89522 Heidenheim, Nemačka.

Lice odgovorno za tehničku dokumentaciju je gospodin Branislav Cvijanović.

Heidenheim,
Datum: 11.12.2023.

Branislav Cvijanović
Direktor

- 5 -

Poštovani potrošači,

Kupili ste proizvod: **LEMILICA**

koji je uvezlo **WOBY HAUS DOO**, Braće Ribnikar 55, 21000 Novi Sad,

tip: **W-LP 100**, fabrički broj: _____, datum proizvodnje _____.

Datum fiskalnog računa: _____, broj fiskalnog računa: _____.

Naziv i adresa trgovca i pečat: _____

(M.P.)

DA BISTE UVEK ZNALI SVOJA PRAVA U VEZI SA SAOBRAZNOŠĆU PROIZVODA KOJI STE KUPILI, A I RADI LAKŠE IDENTIFIKACIJE PROIZVODA I DATUMA PRODAJE, PREPORUČUJEMO VAM DA SAČUVATE OVAJ DOKUMENT!

Ovom kupovinom stekli ste sva prava o saobraznosti propisana članom 50. – 52. Zakona o zaštiti potrošača („Službeni glasnik RS“ br. 62/2014) koja ovaj proizvod sadrži.

Ako **roba** koju ste kupili nije saobrazna ugovoru, obratite se trgovcu kod koga ste robu kupili, u roku od **[2 godine]** od dana kupovine i imate pravo da zahtevate da Vam otkloni nesaobraznost u primerenom roku, opravkom ili zamenom bez naknade, ili ukoliko ne ostvarite pravo na opravku, ili zamenu u primerenom roku, imate pravo da raskinete ugovor (povraćaj novca).

Trgovac kome ste izjavili reklamaciju dužan je da Vam odgovori najkasnije u roku od 8 dana od dana prijema reklamacije, sa izjašnjenjem o podnetom zahtevu i predlogom njegovog rešavanja.

U slučaju prihvatanja reklamacije, sve troškove potrebne za otklanjanje nesaobraznosti proizvoda, kao i troškove prevoza nesaobraznog proizvoda, snosi će trgovac.

Za sve informacije i u cilju što bržeg i efikasnijeg rešavanja eventualnih problema, preporučujemo Vam usluge ovlašćenog servisa koji je naveden u Uputstvu za upotrebu.

U svrhu što bolje i kvalitetnije eksploatacije ovog proizvoda, molimo Vas da proizvod koristite u skladu sa uputstvom za upotrebu kao i da ga ne izlažete uslovima koji mogu da onemoguće ili umanje saobraznost (prašina, vlaga, toplota, pad, udar i slični uslovi ili faktori).

Ovim dokumentom prestaje važnost svih garantnih dokumenata koje eventualno dobijete prilikom kupovine, a nalaze se upakovani uz robu.

NAPOMENA: Ovaj proizvod je namenjen isključivo za kućnu upotrebu i tretira se kao hobi alat. Svaka reklamacija za koju se ustanovi da je nastala upotrebom u profesionalne svrhe, smatraće se zloupotrebom i odstupanjem od predviđene namene i biće odbijena.

- 6 -

Ovaj alat je namenjen **ISKLUČIVO ZA KUĆNU UPOTREBU** i kao takvog ga treba koristiti

Potrošači molimo Vas da obratite pažnju na sledeće tačke i pojave o kojima treba voditi računa i izbegavati ih tokom upotrebe uređaja:

1. Nestručna upotreba ili zloupotreba koja uzrokuje preopterećenje uređaja usled konstantne uključenosti u mrežu ili upotreba neodgovarajućih vrhova za lemilicu.
2. Oštećenja nastala usled dejstva stranih tela (npr. nagnečenja i sl.).
3. Oštećenja nastala kao rezultat nemara korisnika, neredovnog održavanja i čišćenja alata.
4. Oštećenja nastala usled nepridržavanja uputstva za upotrebu ili pogrešnog korišćenja, kao i usled normalnog predviđenog trošenja habanjem prilikom normalne upotrebe.
5. Oštećenja nastala padom, udarom ili dejstvom agresivnog hemijskog ili toplotnog dejstva.
6. Oštećenja nastala usled nedovoljnog ili neredovnog čišćenja i održavanja.
7. Ukoliko je alat delimično ili potpuno otvaran od strane neovlašćenih lica ili servisa, kao i neovlašćeni zahvati na električnoj instalaciji uređaja.
8. Oštećenja nastala usled priključivanja na energetsku mrežu u kojoj je napon manji ili veći od propisanog za optimalan rad mašine.
9. Ukoliko fabrička etiketa sa osnovnim podacima o uređaju nedostaje ili je usled nepravilnog odnosa prema alatu pohabana do nečitljivosti ili neprepoznatljivosti.

Nije predviđeno da ovaj aparat upotrebljavaju osobe (uključujući i decu) sa smanjenim fizičkim, motoričkim i mentalnim sposobnostima ili osobe ograničenih znanja i iskustava bez prisustva osobe zadužene za njihovu bezbednost, odnosno staranje.
Deca se ne smeju igrati ovakvim aparatima.

SERVISER:

WOBY HAUS d.o.o.
NOVI SAD
Rumenački put bb
Tel: 021/ 22-16-990
Fax: 021/ 22-16-957
e-mail: servis@wobyhaus.co.rs

UVOZNIK:

WOBY HAUS d.o.o.
NOVI SAD
Braće Ribnikar 55
Tel: 021/ 47-222-12
Fax: 021/ 47-222-17
e-mail: info@wobyhaus.co.rs

Proizvođač: Womax, Herman-Voith StraBe 4, 89522 Heidenheim, Nemačka

- 7 -