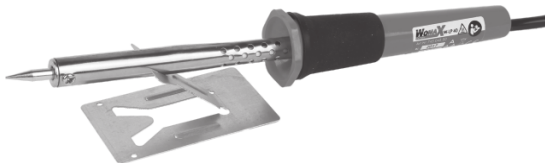


# Womax

## SRB UPUTSTVO ZA UPOTREBU Lemilica W-LP 60



745.162.00

- 1 -

- ovlašćeni serviser. Proverite produžne kablove redovno i zamenite oštećene produžne kablove. Ručke moraju biti suve i bez prijavnine od ulja i masti.
- Izvadite utikač iz utičnice.
    - Dok ne koristite alat, pre održavanja i prilikom zamene delova alata kao što je vrh lemlice, izvadite utikač iz utičnice.
  - Produžni kablovi na otvorenom prostoru.
    - Na otvorenom prostoru koristite samo za to dopuštene i odgovarajuće označene produžne kablove.
  - Uvek budite pažljivi.
    - Pazite šta radite. Postupajte razumno. Ne koristite alat kada ste dekoncentrisani.
  - Kontrolišite svoj alat u pogledu mogućih oštećenja.
    - Pre dajle upotrebe alata treba brižljivo ispitati da li zaštitne naprave ili malo oštećeni delovi rade besprekorno i shodno svojoj nameni. Svi delovi moraju biti ispravno montirani da bi ispunili sve uslove za rad alata. Oštećene zaštitne naprave i delove stručno treba popraviti ili zameniti servisna radionica ukoliko nije drukčije navedeno u uputstvu za upotrebu.
  - Pažnja!
    - U interesu vlastite sigurnosti upotrebite samo pribor i dodatnu opremu, koja je navedena u uputstvu za upotrebu ili koju preporučuje ili navodi proizvođač alata. Upotreba drugog ugradnog alata ili pribora od onog preporučenog u uputstvu za upotrebu ili katalogu, može predstavljati opasnost od ozleda.
  - Popravka je dozvoljena samo ovlašćenom servisu.
    - Ovaj električni alat odgovara navedenim sigurnosnim propisima. Popravke sme izvoditi samo ovlašćeni serviser, inače postoji opasnost od nezgoda za korisnika.

### Dobro čuvajte ova sigurnosna uputstva!

#### UPOTREBA

Lemilica se upotrebljava za lakše poslove lemjenja, električne lemijene spojeve, u modelarstvu i za pirgravuru.

#### DODATNE SIGURNOSNE MERE

- Zagrejanu lemlicu držite samo za rukohvat. Opasnost od opekotina!
- Odožite zagrejanu lemlicu samo na nezapaljivim i vatrootpornom podlogama. Opasnost od požara!
- Matice za pričvršćivanje vrha lemlice moraju biti zategnute. Kontrolišite to pre početka rada.
- Držite priključni kabel uvek van domašaja vrha lemlice.
- Vrh lemlice se pri radu zagreva, te u slučaju nestručne upotrebe može prouzrokovati opekotine, a u najgorem slučaju opekotine i požar.
- Ne uranjajte vrh lemlice u vodu i ne stavljajte ga pod tekuću vodu.
- Prilikom lemjenja nosite zaštitne naočare, prskajuće kapljice kalaja mogu prouzrokovati povrede očiju.
- Neki materijali za lemjenje pri zagrevanju oslobadaju neugodna isparenja. Osigurajte dobro provetranje radnog mesta.

#### Tehnički podaci:

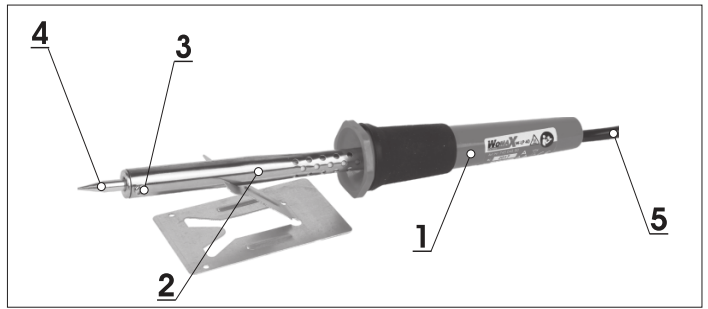
W-LP 60  
Mrežni napon: ..... 230 V~50 Hz  
Snaga grejača: ..... 60 W  
Radna temperatura: ..... 400°C max.

#### Simboli i njihovo značenje:

- Simbol upozorenja i opasnosti.
- Obavezno pročitati uputstvo za upotrebu pre prve upotrebe.
- Opasnost! Vrela površina.
- Koristite zaštitne naočare.

- 3 -

SRB



#### Opis uređaja:

- Rukohvat
- Vrat lemlice
- Vijak za zmenu vrha lemlice
- Vrh lemlice
- Energetski kabel

#### SIGURNOSNE MERE

- Pažnja!** Pri upotrebi elektroalata treba poštovati sledeće sigurnosne mere radi zaštite od električnog udara, opasnosti od povreda i požara. Pročitajte i uvažite ove mere pre upotrebe uređaja.
- Održavajte red na radnom mestu.
    - Nered na radnom mestu predstavlja opasnost od nezgoda.
  - Uzmite u obzir uticaje okoline.
    - Ne dajte da električni alat pokisne. Ne koristite električni alat u vlažnoj i mokroj sredini.
    - Osigurajte dobro osvetljenje.
    - Ne koristite električni alat u blizini zapaljivih tečnosti ili gasova.
  - Čuvajte se od električnog udara.
    - Izbegnite kontakt tela s uzemljenim delovima, kao što su vodovodne cevi, radijatori, peći, hladnjaci.
  - Čuvajte decu!
    - Ne dajte da druge osobe diraju alat ili kabel, ne dajte da prilaze mestu rada.
  - Čuvajte alat na sigurnom mestu.
    - Čuvajte alat pre upotrebe u suvoj, bezbednoj prostoriji nedostupan deci.
  - Nemojte preopteretiti svoj alat.
    - Bolje i sigurnije radite u navedenom opsegu snaga.
  - Upotrebite pravi alat.
    - Nemojte upotrebiti preslabe uređaje, alatke ili priključne naprave za teške radove.
    - Nemojte upotrebiti alat u svrhe ili za radove za koje nije namenjen.
  - Stavite zaštitne naočare.
    - Prilikom radova pri kojima nastaje prašina ili postoji opasnost od prskanja, nosite masku za disanje.
  - Ne zloupotrebljavajte kabel.
    - Ne nosite alat na kابلu, ne vucite kabel da biste izvadili utikač iz utičnice. Čuvajte kabel od vrućine, ulja i oštih ivica.
  - Obraćite pažnju na položaj tela.
    - Izbegnite neprirodne stavove tela. Osigurajte da sigurno stojite i u svako doba držite ravnotežu.
  - Održavajte svoj alat brižljivo.
    - Održavajte svoj alat da bude čist, da možete dobro i sigurno raditi. Držite se propisa za održavanje i uputstva za zmenu alata. Proverite utikač i kabel redovno, dajte da ih u slučaju oštećenja zameni

- 2 -

SRB

SRB

#### UPUTSTVO ZA UPOTREBU ELEKTRIČNIH LEMILICA

- Lemilicu zagrejte na temperaturu lemjenja, zalemite potreban spoj i isključite lemlicu iz struje.
- **Ove lemlice nisu opremljene sigurnosnim termostatom i zbog toga se moraju isključivati iz el.mreže.**
- Pazite da su delovi koje želite zalemiti čisti i odmašćeni.
- Očistite delove koje lemite, prethodno čeličnom vunom ili finim brusnim papirom.
- Uverite se da je vrh lemlice nakalajen, po potrebi ga nakalajite. Nikada vrh lemlice ne čistite pomoću turpije.
- Obrisite vrh lemlice silikonskim sunderom, a zatim ga nakalajite.
- Zagrejte lemnno mesto, a ne lem. Dirajte delove koje želite zalemiti vrhom lemlice, tako da se oba dela ravnomerno zagrevaju. Dodajte nešto lema na lemnno mesto.
- Sklonite lemlicu oprezno i brzo a da ne pomaknete delove koje želite zalemiti. Nemojte koristiti previše lema. Koristite samo toliko lema koliko je neophodno.
- Električni i elektronički delovi se ne smeju previše zagrevati.
- Kada lemjenjem želite povezivati žice, preporučljivo je da se unapred nakalaje krajevi. Omotajte licne, zagrejte ih i dodajte nešto lema.

#### Opis!

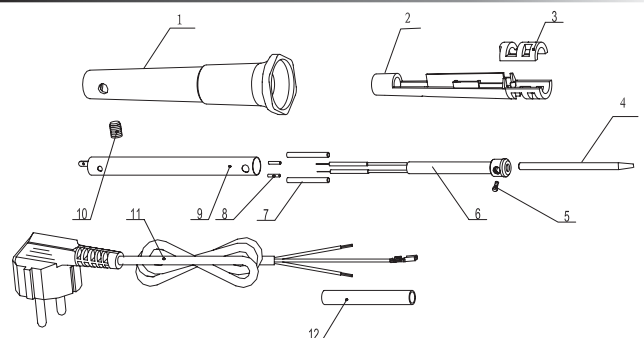
- Koristite odgovarajući stalak za lemjenje ili druga pomoćna sredstva, kako bi se izbegle opekotine.
- Proverite da li je vrh lemlice postavljen na dobro mesto pre uključivanja. Vrh lemlice mora do kraja da ude u telo lemlice i čvrsto stegne vijkom.
- Nakon što završite sa radovima, ohladite lemlicu pre skladištenja.
- Lemilica nema sigurnosni termostad i treba je isključiti iz napajanja električnom strujom.

#### ZASTITA ŽIVOTNE SREDINE



Nakon isteka radnog veka vaše lemlice, ne odožite je skupa sa redovnim kućnim otpadom, nego je predajte u vama najbliži centar za reciklažu. Na taj način ćete doprineti očuvanju životne sredine i obezbediti sirovine za buduću upotrebu.

#### RASKLOPNA ŠEMA



**NAPOMENA:** Ovo uputstvo je radeno isključivo za srpsko tržište i kao takvo je originalno.  
UPUTSTVO IZDAO: Womax, Herman-Voith Straße 4, 89522 Heidenheim, Nemačka

- 4 -

## PRAVA POTROŠAČA

Poštovani potrošači,

Kupili ste proizvod: LEMILICA

koji je uvezlo **WOBY HAUS DOO**, Braće Ribnikar 55, 21000 Novi Sad,

tip: **W-LP 60**, fabrički broj: \_\_\_\_\_, datum proizvodnje \_\_\_\_\_.

Datum fiskalnog računa: \_\_\_\_\_, broj fiskalnog računa: \_\_\_\_\_.

Naziv i adresa trgovca i pečat: \_\_\_\_\_

(M.P.)

### EC deklaracija o usaglašenosti

(prevod)

Mi proizvođač,

**Womax**

Herman-Voith StraBe 4, 89522 Heidenheim, Nemačka

Izjavljujemo da su nabrojane mašine u saglasnosti sa svim osnovnim i bezbednosnim zahtevima:

- EMC direktiva 2014/30/EU
- LVD direktiva 2014/35/EU

Naziv proizvoda: Lemilica

Tip proizvoda: W-LP 15; W-LP 25; W-LP 30; W-LP 30G; W-LP 40; W-LP 40P; W-LP 50R; W-LP 60; W-LP 80; W-LP 100; W-LP 150; W-LP 200; W-LP 300  
Robna marka: Womax

Za navedene modele, izdati su izveštaji/sertifikati:  
AE 50236303 0001 i AN 50236469 0001.

Primenjeni standard:

EN 55014-1:2006+A1+A2	EN 60335-1:2002+A1+A11+A12+A2+A13
EN 55014-2:1997+A1+A2	+A14+A15
EN 61000-3-2:2006+A1+A2	EN 60335-2-45:2002+A1+A2
EN 61000-3-3:2008	EN 62233:2008

Sva tehnička dokumentacija se nalazi u sedištu kompanije Womax, Herman-Voith StraBe 4, 89522 Heidenheim, Nemačka.  
Lice odgovorno za tehničku dokumentaciju je gospodin Branislav Cvijanović.

Heidenheim,  
Datum: 05.10.2018.

Branislav Cvijanović  
Direktor

- 5 -

- 6 -

**DA BISTE UVEK ZNALI SVOJA PRAVA U VEZI SA SAOBRAZNOŠĆU PROIZVODA KOJI STE KUPILI, A I RADI LAKŠE IDENTIFIKACIJE PROIZVODA I DATUMA PRODAJE, PREPORUČUJEMO VAM DA SAČUVATE OVAJ DOKUMENT!**

Ovom kupovinom stekli ste sva prava o saobraznosti propisana članom 50. – 52. Zakona o zaštiti potrošača („Službeni glasnik RS“ br. 62/2014) koja ovaj proizvod sadrži.

Ako roba koju ste kupili nije saobrazna ugovoru, obratite se trgovcu kod koga ste robu kupili, u roku od 2 godine od dana kupovine i imate pravo da zahtevate da Vam otkloni nesaobraznost u primerenom roku, opravkom ili zamenom bez naknade, ili ukoliko ne ostvarite pravo na opravku, ili zamenu u primerenom roku, imate pravo da raskinete ugovor (povraćaj novca).

Trgovac kome ste izjavili reklamaciju dužan je da Vam odgovori najkasnije u roku od 8 dana od dana prijema reklamacije, sa izjašnjenjem o podnetom zahtevu i predlogom njegovog rešavanja.

U slučaju prihvatanja reklamacije, sve troškove potrebne za otklanjanje nesaobraznosti proizvoda, kao i troškove prevoza nesaobraznog proizvoda, snosi će trgovac.

Za sve informacije i u cilju što bržeg i efikasnijeg rešavanja eventualnih problema, preporučujemo Vam usluge ovlašćenog servisa koji je naveden u Uputstvu za upotrebu.

U svrhu što bolje i kvalitetnije eksploatacije ovog proizvoda, molimo Vas da proizvod koristite u skladu sa uputstvom za upotrebu kao i da ga ne izlažete uslovima koji mogu da onemoguće ili umanje saobraznost (prašina, vlaga, toplota, pad, udar i slični uslovi ili faktori).

Ovim dokumentom prestaje važnost svih garantnih dokumenata koje eventualno dobijete prilikom kupovine, a nalaze se upakovani uz robu.

**NAPOMENA:** Ovaj proizvod je namenjen isključivo za kućnu upotrebu i tretira se kao hobi alat. Svaka reklamacija za koju se ustanovi da je nastala upotrebom u profesionalne svrhe, smatraće se zloupotrebom i odstupanjem od predviđene namene i biće odbijena.

### Ovaj alat je namenjen **ISKLUČIVO ZA KUĆNU UPOTREBU** i kao takvog ga treba koristiti

**Potrošači molimo Vas da obratite pažnju na sledeće tačke i pojave o kojima treba voditi računa i izbegavati ih tokom upotrebe uređaja:**

1. Nestručna upotreba ili zloupotreba koja uzrokuje preopterećenje uređaja usled konstantne uključenosti u mrežu ili upotreba neodgovarajućih vrhova za lemilicu.
2. Oštećenja nastala usled dejstva stranih tela (npr. nagnječenja i sl.).
3. Oštećenja nastala kao rezultat nemara korisnika, neredovnog održavanja i čišćenja alata.
4. Oštećenja nastala usled nepridržavanja uputstva za upotrebu ili pogrešnog korišćenja, kao i usled normalnog predviđenog trošenja habanjem prilikom normalne upotrebe.
5. Oštećenja nastala padom, udarom ili dejstvom agresivnog hemijskog ili toplotnog dejstva.
6. Oštećenja nastala usled nedovoljnog ili neredovnog čišćenja i održavanja.
7. Ukoliko je alat delimično ili potpuno otvaran od strane neovlašćenih lica ili servisa, kao i neovlašćeni zahvati na električnoj instalaciji uređaja.
8. Oštećenja nastala usled priključivanja na energetsku mrežu u kojoj je napon manji ili veći od propisanog za optimalan rad mašine.
9. Ukoliko fabrička etiketa sa osnovnim podacima o uređaju nedostaje ili je usled nepravilnog odnosa prema alatu pohabana do nečitljivosti ili neprepoznatljivosti.

Nije predviđeno da ovaj aparat upotrebljavaju osobe (uključujući i decu) sa smanjenim fizičkim, motoričkim i mentalnim sposobnostima ili osobe ograničenih znanja i iskustava bez prisustva osobe zadužene za njihovu bezbednost, odnosno staranje.  
Deca se ne smeju igrati ovakvim aparatima.

#### SERVISER:

**WOBY HAUS d.o.o.**  
**NOVI SAD**  
**Rumenački put bb**  
**Tel: 021/ 22-16-990**  
**Fax: 021/ 22-16-957**  
**e-mail: servis@wobyhaus.co.rs**

#### UVOZNIK:

**WOBY HAUS d.o.o.**  
**NOVI SAD**  
**Braće Ribnikar 55**  
**Tel: 021/ 47-222-12**  
**Fax: 021/ 47-222-17**  
**e-mail: info@wobyhaus.co.rs**

Proizvođač: Womax, Herman-Voith StraBe 4, 89522 Heidenheim, Nemačka

- 7 -