

Womax

SRB

UPUTSTVO ZA UPOTREBU

Kompresor mini
W-AK 12-250/2



И 005 17



750.110.00

Bezbednosna uputstva

Upozorenje: pročitajte sva sigurnosna upozorenja i uputstva. Nepoštovanje upozorenja i uputstava može dovesti do strujnog udara, požara i/ili ozbiljnih telesnih povreda.

Sačuvajte sva upozorenja i uputstva za buduću upotrebu.

Bezbednost na radnom mestu

- Radno mesto održavajte čistim i dobro osvetljenim. Nered ili mračno okruženje izazivaju nesreće.
- Ne koristite električni alat u eksplozivnoj atmosferi, kao što je u prisustvu zapaljivih tečnosti, gasova ili prašine. Električni alati stvaraju iskre koje mogu zapaliti prašinu ili dim.
- Držite decu i prolaznike dalje od radnog mesta dok radite sa električnim alatom. Skretanje pažnje može dovesti do gubitka kontrole nad električnim alatom.

Električna bezbednost

- Utikač električnog alata mora odgovarati električnoj utičnici. Nikada ne menjajte utikač ni na koji način. Ne koristite nikakve adaptere utikača sa uzemljenim električnim alatom. Odgovarajući utikači i utičnice smanjuju rizik od električnog udara.
- Izbegavajte kontakt tela sa uzemljenim površinama kao što su vodovodne cevi, radijatori, peći i frižideri. Postoji povećan rizik od strujnog udara ako je vaše telo uzemljeno.
- Ne izlažite električni alat kiši ili vlažnim uslovima. Voda koja ulazi u električni alat povećava rizik od električnog udara.
- Ne zloupotrebljavajte strujni kabl. Nikada ne koristite kabl za nošenje, povlačenje ili isključivanje električnog alata. Držite kabl dalje od izvora toplote, ulja, oštrih ivica ili pokretnih delova. Oštećeni ili zapleteni kablovi povećavaju rizik od električnog udara.
- Kada koristite električni alat napolju, koristite produžni kabl pogodan za upotrebu na otvorenom. Upotreba kabla predviđenog za upotrebu na otvorenom smanjuje rizik od električnog udara.
- Ako koristite produžni kabl na koturu, razmotajte ga do kraja kako biste izbegli grejanje namotanog kabla.

Lična bezbednost

- Budite oprezni, pazite šta radite i koristite zdrav razum pri radu sa električnim alatom. Ne koristite električni alat dok ste umorni ili pod uticajem droga, alkohola ili lekova. Trenutak nepažnje tokom rada sa električnim alatom može rezultirati ozbiljnim ličnim povredama.
- Koristite ličnu zaštitnu opremu. Uvek nosite zaštitu za oči. Zaštitna oprema poput maske za prašinu, zaštitne neklizajuće cipele, tvrde kape ili kacige ili zaštite za sluh koja se koristi u odgovarajućim uslovima smanjuje mogućnost ličnih povreda.
- Sprečite nenamerno pokretanje električnog alata. Proverite da li je prekidač u isključenom položaju pre povezivanja na izvor napajanja i/ili bateriju, uzimanja ili nošenja alata. Nošenje električnih alata sa prstom na prekidaču može dovesti do nenamernog pokretanja električnog alata i izazvati nesreću.
- Uklonite sve ključeve za podešavanje ili sitan pribor sa radnog mesta pre uključivanja električnog alata. Ključevi i sitan pribor mogu biti zahvaćeni i odbačeni od strane rotirajućih delova alata što može rezultirati telesnim povredama.
- Nemojte preterivati. Održavajte pravilan položaj i ravnotežu u svakom trenutku. To omogućava bolju kontrolu nad električnim alatom u neočekivanim situacijama.
- Oblačite se pravilno. Ne nosite labavu odeću ili nakit. Držite kosu, odeću i rukavice dalje od pokretnih delova uređaja. Labava odeća, nakit ili duga kosa mogu biti zahvaćeni od strane pokretnih delova uređaja i dovesti do nezgode.
- Ako su predviđeni uređaji za povezivanje postrojenja za uklanjanje i usisavanje prašine, osigurajte da su povezani i pravilno korišćeni. Upotreba ovih uređaja može umanjiti opasnosti povezane sa prašinom.

Upotreba i nega električnog alata

- Ne forsirajte električni alat. Koristite ispravan izbor električnog alata za svoju aplikaciju. Ispravan izbor električnog alata će posao učiniti boljim, sigurnijim i bržim za posao za koji je namenjen.
- Ne koristite električni alat ako je prekidač za uključivanje i isključivanje neispravan. Svaki električni alat koji se ne može kontrolisati pomoću prekidača je opasan i mora se popraviti.
- Isključite utikač iz izvora napajanja i/ili baterije iz električnog alata pre nego što izvršite bilo kakvu

podešavanja, promenu podataka ili skladištenje električnog alata. Takve preventivne sigurnosne mere smanjuju rizik od slučajnog pokretanja električnog alata.

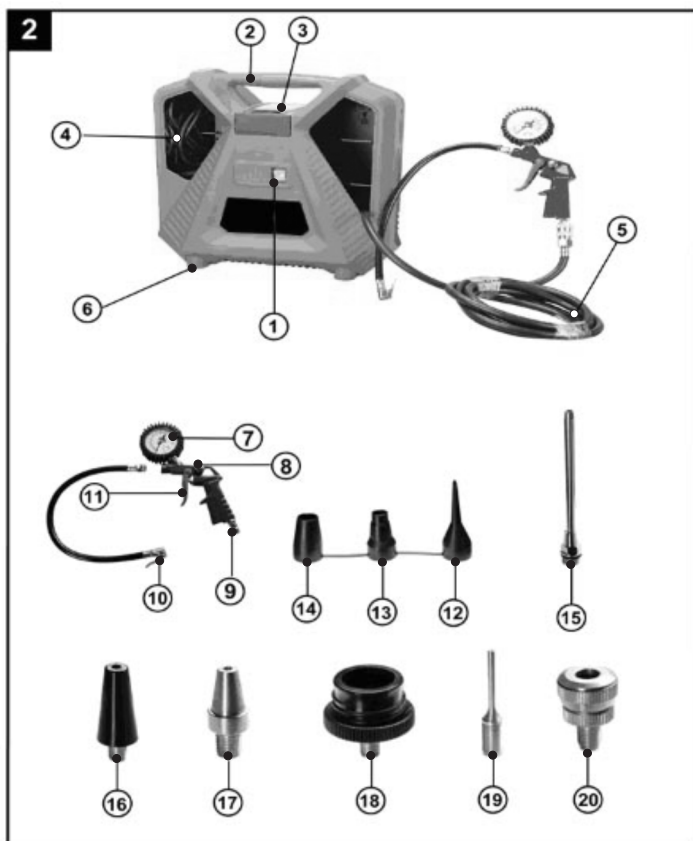
- Skladištite nekorišćene električne alate van domašaja dece i ne dozvolite osobama koje nisu upoznate sa električnim alatom ili ovim uputstvima da koriste električni alat. Električni alati su opasni u rukama nekvalifikovanih korisnika.
- Održavanje električnih alata. Proveriti neusklađenost ili vezivanje pokretnih delova, lomljenje delova i bilo koje drugo stanje koje može uticati na rad električnih alata. Ako je oštećen, pre upotrebe popravite električni alat. Mnogo nesreća je uzrokovano slabo održavanim električnim alatima.
- Alate za rezanje održavajte oštirim i čistim. Pravilno održavani rezni alati sa oštirim reznim površinama manje se vežu i lakše ih je kontrolisati.
- Koristite električni alat, pribor i bitove alata itd. u skladu sa ovim uputstvima i na način predviđen za određenu vrstu električnog alata, vodeći računa o radnim uslovima i radovima koje treba izvesti. Upotreba električnog alata za radnje drugačije od predviđenih može dovesti do opasne situacije.

Servis

Vaš električni alat servisirajte i popravljajte isključivo u ovlašćenom servisu uz upotrebu originalnih rezervnih delova.

Opis uređaja

1. Prekidač Uključeno/Isključeno
2. Ručka za nošenje
3. Odeljak za pribor
4. Mrežni kabel sa utikačem
5. Crevo za komprimovani vazduh sa brzom spojkom
6. Postolje
7. Manometar sa pištoljem
8. Otpusni ventil
9. Konektor za priključak na crevo
10. Crevo za duvanje guma sa polugom za brzo spajanje
11. Okidač
12. Adapter za mlaznicu
13. Adapter za mlaznicu
14. Adapter za mlaznicu
15. Produžna mlaznica
16. Univerzalni adapter
17. Univerzalni adapter
18. Adapter za mlaznice komplet mlaznice
19. Valjkasta igla
20. Adapter ventila



Tehnički podaci

Napon: 230 V~50 Hz
 Snaga: 1100 W
 Radni pritisak: 8 bara
 Kapacitet usisa: 180 l/min
 Zvučni pritisak: $L_{pA} = 90$ dB(A)
 Zvučna snaga: $L_{WA} = 97$ dB(A)
 Nepouzdanost: 3 dB(A)
 Dužina kabla: 3 m
 Klasa zaštite: II / □

Namena

Ovaj uređaj je dizajniran za naduvavanje automobilskih guma, biciklističkih guma, dušeka na naduvavanje, sportskih loptica, gumenih čamaca itd., u kombinaciji sa isporučenim adapterima. Svaka druga upotreba ili modifikacija uređaja smatra se zloupotrebom i predstavlja značajan rizik od nezgoda. Proizvođač ne preuzima nikakvu odgovornost za oštećenja i štete nastale usled nepravilne upotrebe. Uređaj nije namenjen za komercijalnu upotrebu.

Rukovanje

Napomena: Uređaj vibrira tokom rada. Zato ga uvek odložite tokom rada. U tu svrhu se na dnu uređaja nalaze četiri nogice (6).

- Izvadite potrebnu dodatnu opremu iz pregrade (3).

Uključivanje i isključivanje

Uključivanje uređaja:

- Pritisnite prekidač (1) u položaj "I" da biste uključili aparat.

Isključivanje uređaja:

- Pritisnite prekidač (1) u položaj "O" da biste isključili aparat.

Upozorenje!

Ovaj uređaj nije dizajniran za kontinuirani rad. Da biste sprečili pregrevanje motora, aparat se može koristiti samo na sledeći način: u roku od 10 minuta aparat može raditi samo na nazivnoj ulaznoj snazi tokom 15%, drugim rečima, 1,5 minuta. U preostalom vremenskom periodu, od 8,5 minuta, aparat se ponovo hladi.

Povezivanje creva za komprimovani vazduh sa brzim spojkom (5):

- Konektor za komprimovani vazduh (9) gurnite u brzu spojku creva za komprimovani vazduh (5), a čaura se automatski odvoja prema napred.

Skidanje priključka

- Povucite rukavac brze spojke creva za komprimovani vazduh (5) i izvadite konektor za komprimovani vazduh (9).

Oprez!

Kad isključujete brzu spojku creva za komprimovani vazduh (5) čvrsto držite spojku da ne bi došlo do povreda izazvanih odletanjem creva.

Naduvavanje sa adapterom

Područje upotrebe:

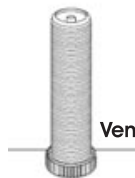
Ovaj uređaj omogućava jednostavno i tačno naduvavanje automobilskih guma. Manometar (7) koristi se za proveru pritiska u gumama.

Zahvaljujući integrisanom ventilu za oslobađanje (8) moguće je smanjiti pritisak u gumama ako je previsok.

Pažnja!

Imajte na umu, manometar (7) nije kalibrisan (baždaren)! Nakon naduvavanja uvek proverite pritisak u gumama, na primer, na benzinskoj pumpi.

- Osigurajte da je prekidač (1) postavljen u položaj "O".
- Pritisnite brzu spojku (10) nadole da biste je pričvrstili.
- Postavite brzu spojku ručice na ventil, a zatim otpustite ručicu.
- Umetnite mrežni utikač (4) kompresora u mrežnu utičnicu.
- Uključite prekidač (1) u položaj "I".
- Očitajte pritisak vazduha sa manometra (7).
- Prebacite prekidač (1) u položaj "O" čim je postignut željeni pritisak vazduha.
- Pritisnite polugu za brzo postavljanje (10) i povucite je sa ventila.
- Izvadite utikač (4) iz strujne utičnice.



Ventil za automobilske gume

Upotreba ventil adaptera (20)

Područje primene

Adapter za ventil (20) olakšava naduvavanje guma za bicikle.

- Koristite adapter (20) za duvanje na ventilima prikazanim desno.
- Spojite adapter ventila (20) u brzu spojku (10), a zatim ga otpustite.
- Započnite pritiskom adaptera ventila na ventil.
- Naduvajte kako je gore opisano.



Ventil za motocikle

Ventil za bicikle

Korišćenje valjkaste igle (19)/univerzalnih adaptera (16 i 17)

Područje primene

Valjkasta igla (19) može se koristiti za naduvavanje različitih lopti. Univerzalni adapteri (16 i 17) mogu se koristiti za naduvavanje vazдушnih dušeka ili slično.

- Pritisnite ručicu za brzo postavljanje prema dole da je pričvrstite.
- Umetnite valjkastu iglu ili jedan od univerzalnih adaptera u brzu spojku (10), a zatim je otpustite.
- Naduvajte kako je gore opisano.

Napomena

Da ne biste oštetili ventil, pre umetanja treba navlažiti valjkastu iglu (19).

Produžena mlaznica (15)

Područje primene

Produžena mlaznica koristi se za čišćenje/iduvavanje nepristupačnih prostora ili teško dostupnih područja, kao i za čišćenje kontaminirane opreme. Beskonačno promenljivi okidač (11) omogućava tačnu dozu komprimovanog vazduha.

Ako želite da koristite produženu mlaznicu (15), najpre odvojite crevo za duvanje pomoću poluge brze spojke (10) iz pištolja sa manometrom (7).

- Sada stavite produženu mlaznicu u pištolj sa manometrom (7).

Korišćenje adaptera mlaznice (12)

Područje primene

Adapter mlaznice (12) je pogodan za sve ventile sa unutrašnjim prečnikom 8 mm. Možete koristiti adapter mlaznice (12) za predmete poput madraca na naduvavanje, bazena i čamaca.

- Pritisnite ručicu za brzo postavljanje prema dole da je pričvrstite.
- Umetnite adapter mlaznice (12) u spojku za brzo postavljanje poluge (10), a zatim je otpustite.
- Privijte adapter (12) mlaznice u adapter mlaznice (12).
- Naduvajte kako je gore opisano.

Korišćenje adaptera mlaznice (13)

Područje primene:

Možete da koristite mlaznicu adaptera (13) za sve komercijalno dostupne kajake ili druge velike predmete, kao što su bazeni, koji su opremljeni vijčanim ventilom.

- Pritisnite brzu spojnicu (10) nadole da biste je pričvrstili.
- Umetnite adapter za mlaznicu (13) u spojnicu za brzo postavljanje poluge 10, a zatim je otpustite
- Privijte adapter (13) mlaznice u mlaznicu adaptera (12).
- Naduvajte kako je gore opisano.

Korišćenje adaptera mlaznice (14)

Područje primene:

Možete da umetnete mlaznicu adaptera (14) u odzračni ventil. Ovo ćete pronaći zajedno sa drugim ventilima (standardni ventil, vijak), na predmetima velike zapremine, na primer, na dušeku na naduvavanje.

- Pritisnite brzu spojnicu (10) nadole da biste je pričvrstili.
- Umetnite adapter za mlaznicu (14) u spojnicu za brzo postavljanje poluge (10), a zatim je otpustite.
- Privijte adapter mlaznice u adapter (14) mlaznice (14).
- Naduvajte kako je gore opisano.

Servis

Električni alat može servisirati samo ovlašćeni servis koristeći originalne rezervne delove. To osigurava da električni alat ostaje ispravan i bezbedan.

Napomena: Buka na radnom mestu može da pređe granicu od 85 dB(A), prema tome **obavezna** je upotreba zaštite za uši.

Simboli koji se nalaze u ovom uputstvu i na samom proizvodu



Označava rizik od povrede ili oštećenja alata.



Ovaj proizvod je u skladu sa svim osnovnim zahtevima Evropske direktive.



Pročitajte uputstvo pre upotrebe uređaja.



Nosite zaštitne naočare, zaštitu za uši i zaštitnu masku za usta kada radite sa ovim uređajem.



Upozorenje na opasnost od povreda usled strujnog udara.



Upozorenje na zagrejane površine.



Zabranjeno ispuštanje komprimovanog vazduha bez priključenog pneumatskog creva i alata.



Opasnost od automatskog pokretanja.

Zaštita životne sredine



Nakon isteka radnog veka uređaja, ne odlažite ga skupa sa redovnim kućnim otpadom, nego ga predajte u vama najbliži centar za sakupljanje ili reciklažu električnih uređaja.

Takođe u ambalažni otpad odložite u skladu sa vrstom ambalaže (plastika, papir i sl.) u odgovarajuća mesta koja su propisana.

Na taj način ćete sačuvati životnu sredinu i obezbediti sirovine za buduću proizvodnju.

NAPOMENA: Ovo uputstvo je rađeno isključivo za srpsko tržište i kao takvo je originalno.

UPUTSTVO IZDAO: Womax, Herman-Voith Straße 4, 89522 Heidenheim, Nemačka

EC deklaracija o usaglašenosti

(prevod)

Mi proizvođač,

Womax

Lammstrasse 81, D-89520 HEIDENHEIM

Izjavljujemo da su nabrojane mašine u saglasnosti sa svim osnovnim i bezbednosnim zahtevima:

- EMC direktiva 2004/108/EC

Naziv mašine: Kompresor za duvanje guma

Tip mašine: W-AK 12-150; W-AK 12-250; W-AK 12-250/1; W-AK 12-250/2.

Robna marka: Womax

Za navedene modele, izdati su ispitni izveštaji: LCS140314359TE.

Primenjeni standardi:

EN 61000-6-3:2007+A1:2011

EN 61000-6-1:2007

Sva tehnička dokumentacija se nalazi u sedištu kompanije Womax, Lammstrasse 81, D-89520 Heidenheim, Nemačka.

Lice odgovorno za tehničku dokumentaciju je Branislav Cvijanović.

Heidenheim,
Datum: 25.03.2017.

Branislav Cvijanović
Direktor

PRAVA POTROŠAČA

Poštovani potrošači,

Kupili ste proizvod: **KOMPRESOR MINI**

koji je uvezlo **WOBY HAUS DOO**, Braće Ribnikar 55, 21000 Novi Sad,

tip: **W-AK 12-250/2**, fabrički broj: _____, datum proizvodnje _____.

Datum fiskalnog računa: _____, broj fiskalnog računa: _____.

Naziv i adresa trgovca i pečat: _____

(M.P.)

DA BISTE UVEK ZNALI SVOJA PRAVA U VEZI SA SAOBRAZNOŠĆU PROIZVODA KOJI STE KUPILI, A I RADI LAKŠE IDENTIFIKACIJE PROIZVODA I DATUMA PRODAJE, PREPORUČUJEMO VAM DA SAČUVATE OVAJ DOKUMENT!

Ovom kupovinom stekli ste sva prava o saobraznosti propisana članom 50. – 52. Zakona o zaštiti potrošača („Službeni glasnik RS“ br. 62/2014) koja ovaj proizvod sadrži.

Ako roba koju ste kupili nije saobrazna ugovoru, obratite se trgovcu kod koga ste robu kupili, u roku od **2 godine** od dana kupovine i imate pravo da zahtevate da Vam otkloni nesaobraznost u primerenom roku, opravkom ili zamenom bez naknade, ili ukoliko ne ostvarite pravo na opravku, ili zamenu u primerenom roku, imate pravo da raskinete ugovor (povraćaj novca).

Trgovac kome ste izjavili reklamaciju dužan je da Vam odgovori najkasnije u roku od 8 dana od dana prijema reklamacije, sa izjašnjenjem o podnetom zahtevu i predlogom njegovog rešavanja.

U slučaju prihvatanja reklamacije, sve troškove potrebne za otklanjanje nesaobraznosti proizvoda, kao i troškove prevoza nesaobraznog proizvoda, snosi će trgovac.

Za sve informacije i u cilju što bržeg i efikasnijeg rešavanja eventualnih problema, preporučujemo Vam usluge ovlašćenog servisa koji je naveden u Uputstvu za upotrebu.

U svrhu što bolje i kvalitetnije eksploatacije ovog proizvoda, molimo Vas da proizvod koristite u skladu sa uputstvom za upotrebu kao i da ga ne izlažete uslovima koji mogu da onemoguće ili umanje saobraznost (prašina, vlaga, toplota, pad, udar i slični uslovi ili faktori).

Ovim dokumentom prestaje važnost svih garantnih dokumenata koje eventualno dobijete prilikom kupovine, a nalaze se upakovani uz robu.

NAPOMENA: Ovaj proizvod je namenjen isključivo za kućnu upotrebu i tretira se kao hobi alat. Svaka reklamacija za koju se ustanovi da je nastala upotrebom u profesionalne svrhe, smatraće se zloupotrebom i odstupanjem od predviđene namene i biće odbijena.

Ovaj alat je namenjen ISKLJUČIVO ZA KUĆNU UPOTREBU i kao takvog ga treba koristiti

Potrošači molimo Vas da obratite pažnju na sledeće tačke i pojave o kojima treba voditi računa i izbegavati ih tokom upotrebe uređaja:

1. Nestručna upotreba ili zloupotreba koja uzrokuje preopterećenje mašine usled dugog neprekidnog rada (pregorevanje rotora ili statora) ili upotreba neodgovarajućih alata za datu mašinu (npr. alati i pribor koji imaju veću potrošnju vazduha nego što je kapacitet kompresora ...).
2. Oštećenja nastala usled dejstva stranih tela (npr. prljavština u rezervoaru, prašine i sl.).
3. Oštećenja nastala kao rezultat nemara korisnika, neredovnog održavanja i čišćenja alata.
4. Oštećenja nastala usled nepridržavanja uputstva za upotrebu ili pogrešnog korišćenja, kao i usled normalnog predviđenog trošenja habanjem prilikom normalne upotrebe.
5. Oštećenja nastala padom, udarom ili dejstvom agresivnog hemijskog ili toplotnog dejstva.
6. Oštećenja nastala usled neredovnog čišćenja otvora za ventilaciju uređaja.
7. Ukoliko je alat delimično ili potpuno otvaran od strane neovlašćenih lica ili servisa, kao i neovlašćeni zahvati na električnoj i pneumatskoj instalaciji uređaja.
8. Oštećenja nastala usled priključivanja na energetska mrežu u kojoj je napon manji ili veći od propisanog za optimalan rad mašine.
9. Ukoliko fabrička etiketa sa osnovnim podacima o mašini nedostaje ili je usled nepravilnog odnosa prema alatu pohabana do nečitljivosti ili neprepoznatljivosti.

Nije predviđeno da ovaj aparat upotrebljavaju osobe (uključujući i decu) sa smanjenim fizičkim, motoričkim i mentalnim sposobnostima ili osobe ograničenih znanja i iskustava bez prisustva osobe zadužene za njihovu bezbednost, odnosno staranje.

Deca se ne smeju igrati ovakvim aparatima.

SERVISER:

WOBY HAUS d.o.o.
NOVI SAD
Rumenački put bb
Tel: 021/ 22-16-990
Fax: 021/ 22-16-957
e-mail: servis@wobyhaus.co.rs

UVOZNIK:

WOBY HAUS d.o.o.
NOVI SAD
Braće Ribnikar 55
Tel: 021/ 47-222-12
Fax: 021/ 47-222-17
e-mail: info@wobyhaus.co.rs

Proizvođač: Womax, Herman-Voith Straße 4, 89522 Heidenheim, Nemačka