

Womax

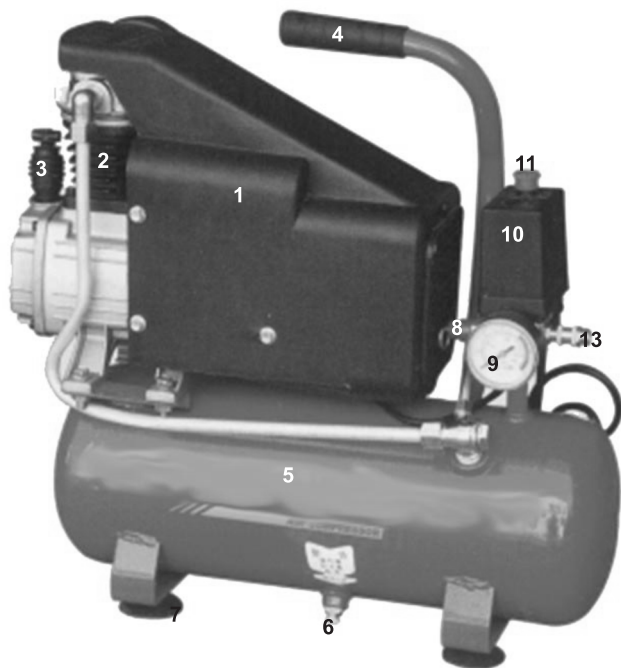
SRB

UPUTSTVO ZA UPOTREBU

Kompresor
W-DK 808



750.150.08



1. Plastična zaštita motora
2. Cilindar
3. Čep otvora za ulje
4. Ručka za transport
5. Rezervoar vazduha
6. Otvor za ispuštanje kondenzata
7. gumeni oslonac
8. Sigurnosni ventil
9. Manometar
10. Pritisna sklopka
11. Prekidač uključeno/isključeno
12. Pokazivač nivoa ulja ne vidi se naslici
13. Izlazni ventil

Sigurnosne informacije

Ovaj alat podleže sigurnosnim regulativama za električne alate.

Važno! Kada koristite kompresore, sledite osnovna sigurnosna uputstva za korišćenje koja se nalaze u daljem tekstu kako biste se zaštitili od električnog udara, povreda i požara.

Pročitajte celo uputstvo za upotrebu pre upotrebe uređaja.

Neodgovarajuća upotreba može dovesti do ozbiljnih povreda i štete na alatu.

Osobe koje nisu upoznate sa uputstvom za upotrebu, ne smeju upravljati uređajem. Uputstvo za upotrebu čuvajte na sigurnom mestu.

Deci i mladim licima je zabranjena upotreba ovog uređaja.

Uređaj koristite za sledeću namenu

Proizvođač garantuje da će uređaj raditi pravilno ako, i samo ako je korišćen prema priloženom uputstvu. Jednaku pažnju posvetite sigurnosnim informacijama, uputstvu za sastavljanje i uputstvu za rad sa uređajem kao i uputstvu za sprečavanje nezgoda.

Uređaj je projektovan samo za korišćenje u zatvorenim prostorijama.

Uputstva za postavljanje kompresora

Kada dobijete kompresor, proverite ga zbog mogućih oštećenja u transportu.

Ako pronađete bilo kakvo oštećenje odmah o tome izvestite vašeg prodavca.

Proverite nivo ulja u kompresoru pre nego što startujete kompresor!!!!

Kompresor postavite blizu potrošača (vazduha) kako bi se koristili što manji vodovi za vazduh i el. struju.

Postarajte se da usisnik vazduha bude uvek suv i čist.

Ne postavljajte kompresor u prljavu i vlažnu prostoriju.

Rad sa pneumatskim alatom i priborom

Pre početka rada sa kompresorom otvorite izlazni ventil, uključite kompresor na prekidaču na pritisnoj sklopici i sačekajte 10 minuta da kompresor radi bez opterećenja kako bi se nauljili svi pokretni delovi.

Kada radite, kompresor i creva kroz koja prolazi vazduh postanu vrući. Ne dodirujte rukama ni creva ni kompresor, u suprotnom biste mogli pretrpeti ozbiljne opekotine.

Komprimovani vazduh mora biti čist od različitih gasova koji bi mogli prouzrokovati eksploziju.

Kada otpuštate spojnicu (creva) sa kompresora postarajte se da je držite čvrsto obema rukama jer bi u suprotnom mogla biti snažno odbačena od kompresora i prouzrokovati ozbiljne povrede.

Uvek nosite zaštitne naočare kada koristite pneumatske pištolje, jer sitne čestice koje pištolji izduvavaju mogu prouzrokovati ozbiljne povrede.

Nikada ne usmeravajte pneumatske pištolje prema drugim osobama.

Nikada ne čistite odeću sa pneumatskim pištoljem za izduvavanje dok odeću nosite na sebi.

Rad sa pneumatskim pištoljima za farbanje

Nemojte koristiti agense za farbanje čija je tačka paljenja manja od 21°C.

Nikada ne zagrevajte agense za farbanje.

Kada radite sa materijama štetnim po zdravlje, koristite filtere u vidu zaštitnih maski za lice. Informišite se kod proizvođača tih supstanci zbog moguće upotrebe dodatnih zaštitnih sredstava.

Radno mesto

U radnom prostoru ne sme biti mašina koje proizvode varnice, otvoreni plamen i vatru.

Molimo vas da obratite pažnju da zapremina prostora u kome se radi mora biti veća od 30 m³. U prostoriji u kojoj se koristi kompresor mora biti obezbeđen odgovarajući protok vazduha.

Tečnosti kao što su benzol, butil alkohol i metilen hlorid se ne smeju transportovati u PVC crevima zato što im znatno smanjuju radni vek.

Strujni priključak

Kompresor je opremljen sa trožilnim strujnim priključkom (sa uzemljenjem), koji može biti uključen u bilo koji utikač sa priključkom za uzemljenje (230 V – 50 Hz). Nemojte koristiti razdelnike, produžne kablove i produžne kablove na koturima velike dužine zato što mogu prouzrokovati pad napona i nepravilan rad motora. Izbegavajte korišćenje kompresora na temperaturama nižim od 0°C, zato što mogu da spreče startovanje motora.

Servis i održavanje

Kondenzacija

Kondenzaciju uklanjajte svaki dan iz boce za komprimovani vazduh. Da biste to uradili, oslobodite vazduh iz boce, zatim odvrnite ventil za ispuštanje kondenzata na dnu boce.

Pritisna sklopka

Pritisna sklopka je fabrički podešena na maksimalni dozvoljeni pritisak. Ne skidajte zaštitu sa sklopke. Zabranjeno je svojeručno podešavanje pritisne sklopke.

Provera nivoa ulja

Nivo ulja na otvoru za proveravanje nivoa ulja mora biti između donje crvene linije i gornje ivice otvora za proveru nivoa ulja.

Preporučeno ulje za zamenu je: SAE 15W40 ili slično, a ispod 0°C: SAE 5W50.

Ulje koje je isporučeno sa kompresorom se mora zameniti posle 5 radnih sati.

Nakon prve promene ulje se mora menjati na svakih 120 radnih sati.

Da biste promenili ulje

Isključite motor. Izvucite utikač iz utičnice. Ispustite sav vazduh iz boce. Zatim odvrnite zavrtnaj za ispuštanje ulja na pumpi kompresora. Ispod postavite mali levak niz koje će se ulje slivati u prikladnu posudu. Zatim u potpunosti uklonite zavrtnaj za ispuštanje ulja. Ako nakon toga ulje u potpunosti ne izade blago prodrmajte kompresor.

Kada ulje u potpunosti izade iz kompresora, zavrtnite zavrtnaj za ispuštanje ulja. Sada sipajte ulje u kompresor. dok nivo ulja ne dostigne crvenu liniju na otvoru za proveru nivoa ulja.

Čišćenje usisnog filtera

Usisni filter sprečava prašinu i prljavštinu da uđu u uređaj. Prljav i neispravan usisni filter značajno smanjuje kapacitet kompresora. Prema tome filter se mora čistiti svakih 50 radnih sati.

Važno! Pre čišćenja filtera sačekajte da se kompresor u potpunosti ohladi.

Podešavanje pritiska

Fabrički su podešene sledeće postavke:

Pritisak uključivanja kompresora: 5 bar

Pritisak isključivanja kompresora: 8 bar

PAŽNJA!!! Proveriti sigurnosni ventil i regulacioni ventil na svakih 120 radnih sati.

Kvarovi

Sledeći parametri i pojave mogu dovesti do preopterećenja kompresora i uključivanja zaštitnog mehanizma:

- Neodgovarajući usis vazduha
- Previsoka temperatura prostorije u kojoj se radi
- Curenje nepovratnog ventila
- Neispravni ventili na kompresoru
- Nizak nivo ulja
- Lepljivi ležajevi na klipnjači
- Previsok ili prenizak napon

Tehnički podaci:

Napon:	230 V~
Frekvencija:	50 Hz
Snaga:	750 W
Kapacitet na izlazu:	188 L/min
Maksimalni pritisak:	8 bara
Broj obrtaja:	2850 o/min
Zapremina boce:	8 L
Zvučni pritisak:	$L_{pA}=90$ dB(A)
Zvučna snaga:	$L_{WA}=97$ dB(A)
Nepouzdanost:	3 dB(A)

Buka na radnom mestu može da pređe granicu od 85 dB(A), prema tome **obavezna** je upotreba zaštite za uši.

Popravke

Koristite pribor i rezervne delove koje preporučuje proizvođač. Ako se mašina pokvari uprkos kontroli kvaliteta i vašem održavanju, popravku treba da obavi samo ovlašćeni serviser.

Zaštita životne sredine

Ako uređaj iz nekog razloga, nakon duge upotrebe postane neupotrebljiv, ne odlažite ga sa redovnim kućnim otpadom nego ga predajte na odgovarajuća mesta za reciklažu.

Posebnu pažnju posvetite odlaganju starog ulja iz kompresora. Prerađeno ulje nikada ne istresajte u zemlju ili kanalizaciju. Ulje istočite u posebne posude i predajte ga u vama najbližoj službi za sakupljanje starog ulja.

Simboli i njihova značenja

	Označava rizik od povrede ili oštećenja alata.		Ovaj proizvod je u skladu sa svim osnovnim zahtevima Evropske direktive.
	Pročitajte uputstvo pre upotrebe uređaja.		Nosite zaštitne naočare, zaštitu za uši i zaštitnu masku za usta kada radite sa ovim uređajem.
	Upozorenje na opasnost od povreda usled strujnog udara.		Upozorenje na zagrejane površine.
	Zabranjeno ispuštanje komprimovanog vazduha bez priključenog pneumatskog creva i alata.		Opasnost od automatskog pokretanja.

Sigurnosne informacije za električni alat

- Održavajte mesto na kom radite u čistom stanju kako biste sprečili nezgode.
- Ne koristite električne alate u blizini zapaljivih tečnosti ili gasova ili u vlažnom ili prijavom okruženju. Ukoliko ne ispoštujete ovo, može doći do eksplozije.
- Nikada uređaj ne ostavljajte da radi bez nadzora.
- Nikada ne koristite uređaj ako ste umorni ili imate nedostatak koncentracije ili ako su vaše reakcije usporene kao posledica korišćenja alkohola, droga ili lekova. Nedostatak koncentracije može dovesti do ozbiljnih povreda.
- Alat održavajte u čistom i ispravnom stanju kako biste uvek bili u mogućnosti da radite bolje i sigurnije.
- Nemojte nositi široku odeću i nakit.

- Postarajte se da čvrsto stojite na podlozi i da nosite obuću koja se ne klizi.
- Ako imate dugu kosu, vežite je. Široka odeća, nakit i duga kosa mogu da se upleću delove koji se okreću.
- Uvek nosite zaštitne naočare.
- Nosite zaštitnu masku od prašine kada radite sa materijalima koji proizvode prašinu. Koristite zaštitu za uši ako se proizvodi mnogo buke.
- Ljudi koji rade sa uređajem ne smeju biti ometani. To bi moglo da dovede do gubitka kontrole nad alatom.
- Ne koristite ni jedan uređaj koji ima pokvaren prekidač za uključivanje i isključivanje. Električni uređaj koji ima pokvaren prekidač za uključivanje i isključivanje je opasan za upotrebu i mora se popraviti.
- Uklonite sve ključeve i sprave za podešavanje uređaja pre puštanja u rad.
- Nikada ne preopterećujte uređaj. Ako brzina opadne, oslobodite uređaj opterećenja ili ga isključite. Radićete mnogo sigurnije ako koristite odgovarajući uređaj za tu vrstu posla koji radite.
- Sprečite okretanje materijala na kom radite, na primer sa stegom ili kleštima. Ne radite na komadima materijala koji su premali da bi stali u klešta ili stegu. Ako komad materijala na kome radite držite rukom tada nećete biti u mogućnosti da sigurno upravljate uređajem.
- Električni alat držite podalje od dece.
- Koristite samo onaj pribor koji je preporučen od strane proizvođača.
- Mrežni napon mora da odgovara specifikaciji navedenoj na pločici mašine.
- Izbegavajte fizički kontakt sa uzemljenim stvarima kao što su vodovodne cevi, radijatori, električne peći, frižideri, da biste sprečili mogućnost od električnog udara.
- Pre početka rada proverite strujni kabel zbog mogućih oštećenja.
- Kada strujni kabel uključujete, prekidač na iredaju mora da bude postavljen na „isključeno“.
- Koristite samo produžne kablove preporučene od strane proizvođača.
- Kada koristite produžni kabel na koturu, odmotajte ga do kraja kako biste sprečili zagrevanje kabla. Minimalni preporučeni poprečni presek jedne žile kabla je 1.5 mm².
- Izvucite utikač iz utičnice kada ne koristite uređaj.
- Kabel uvek držite iza uređaja.
- Nosite zaštitnu masku. Postarajte se da prostorija u kojoj radite ima dobru ventilaciju.
- Nikada ne dodirujte rotirajuće delove.

Transport i skladištenje

Prilikom transporta dobro osigurajte kompresor od prevrtanja ili tumbanja

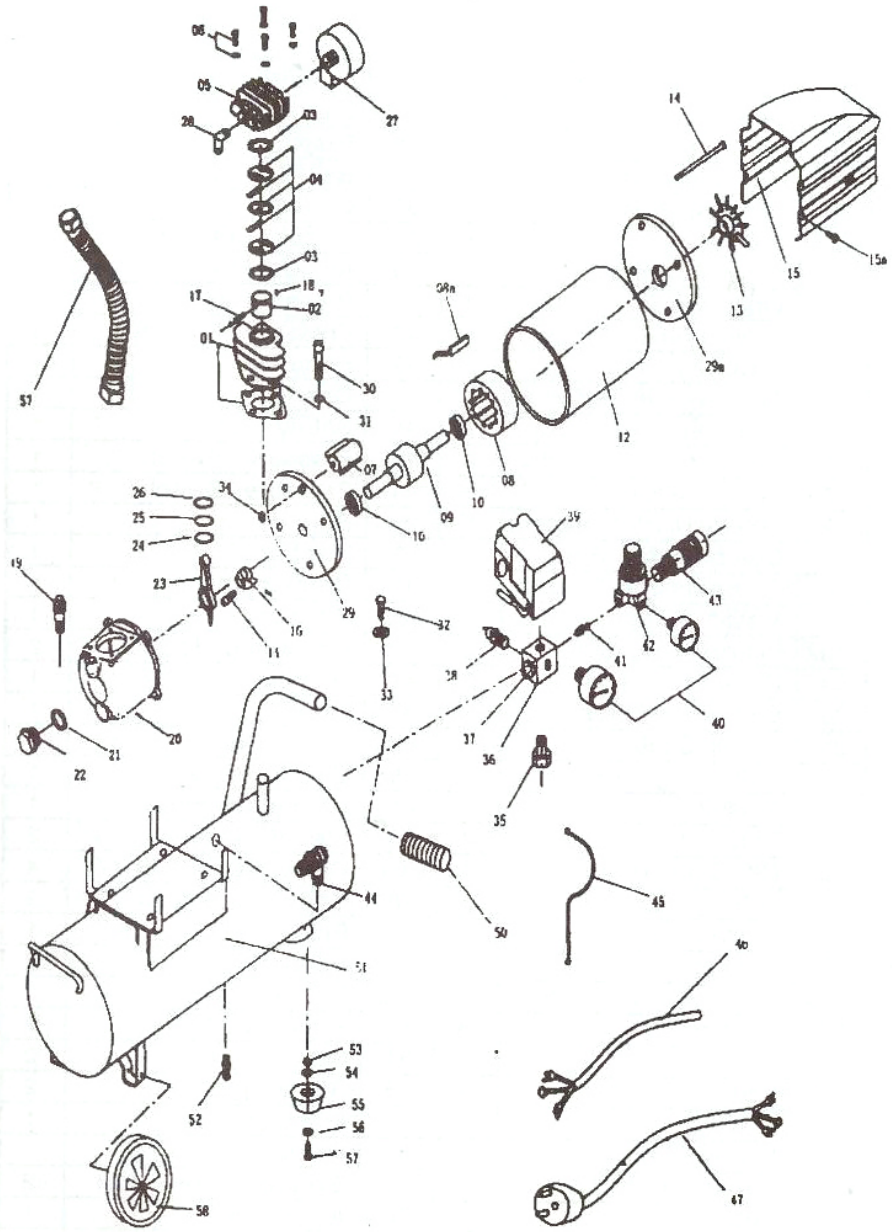
Skladištenje

Ako kompresor ne koristite duži period, ispustite sav vazduh iz boce i kompresor odložite u suvoj i tamnoj prostoriji, van domašaja dece.

NAPOMENA: Ovo uputstvo je rađeno isključivo za srpsko tržište i kao takvo je originalno.

UPUTSTVO IZDAO: Womax, Herman-Voith Straße 4, 89522 Heidenheim, Nemačka

Rasklopa šema



EC deklaracija o usaglašenosti

(prevod)

Mi proizvođač,

Womax

Herman-Voith Strasse 4, 89522 Heidenheim, Germany

ovim izjavljujemo da su mašine opisane u nastavku u skladu sa relevantnim osnovnim bezbednosnim i zdravstvenim zahtevima EU direktiva, kako u svom osnovnom dizajnu i konstrukciji, tako i u verziji koju smo stavili u promet. Ova izjava prestaje da važi ako se mašina modifikuje bez našeg prethodnog odobrenja.

Relevantne EU direktive:

- EMC Direktiva 2014/30/EU
- MD Direktiva 2006/42/EC
- LVD Direktiva 2014/35/EU

Naziv mašine: **Vazdušni kompresor**

Tip/Model: **W-DK 808**

Robna marka: **Womax**

Glavne karakteristike: **220 - 240 V ~ 50 Hz; Class I; Max. allowable working pressure: 8bar; 0.75kW, 8L**

Za ove modele izdati su sertifikati: ISETC.001820200713

od strane: ISET S.r.l. Unipersonale, Sede Legale e Uffici: Via Donatori di sangue 9- 46024 Moglia, Italija.

Primenjeni usaglašeni standardi:

EN ISO 12100:2010	EN 61000-6-3:2007+A1:2011+AC:2012
EN 1012-1:2010	EN IEC 61000-3-2:2019
EN 60204-1:2018	EN 61000-3-3:2013+A1:2019
EN IEC 61000-6-1:2019	

Sva tehnička dokumentacija se nalazi u sedištu kompanije Womax, Herman-Voith Strasse 4, 89522 Heidenheim, Nemačka.

Lice odgovorno za tehničku dokumentaciju je gospodin Branislav Cvijanović.

Heidenheim,
Datum: 24.04.2021.

Branislav Cvijanović
Direktor

PRAVA POTROŠAČA

Poštovani potrošači,

Kupili ste proizvod: **KOMPRESOR**

koji je uvezlo **WOBY HAUS DOO**, Braće Ribnikar 55, 21000 Novi Sad,

tip: **W-DK 808**, fabrički broj: _____, datum proizvodnje _____.

Datum fiskalnog računa: _____, broj fiskalnog računa: _____.

Naziv i adresa trgovca i pečat: _____

(M.P.)

DA BISTE UVEK ZNALI SVOJA PRAVA U VEZI SA SAOBRAZNOŠĆU PROIZVODA KOJI STE KUPILI, A I RADI LAKŠE IDENTIFIKACIJE PROIZVODA I DATUMA PRODAJE, PREPORUČUJEMO VAM DA SAČUVATE OVAJ DOKUMENT!

Ovom kupovinom stekli ste sva prava o saobraznosti propisana članom 50. – 52. Zakona o zaštiti potrošača („Službeni glasnik RS“ br. 62/2014) koja ovaj proizvod sadrži.

Ako roba koju ste kupili nije saobrazna ugovoru, obratite se trgovcu kod koga ste robu kupili, u roku od **2 godine** od dana kupovine i imate pravo da zahtevate da Vam otkloni nesaobraznost u primerenom roku, opravkom ili zamenom bez naknade, ili ukoliko ne ostvarite pravo na opravku, ili zamenu u primerenom roku, imate pravo da raskinete ugovor (povraćaj novca).

Trgovac kome ste izjavili reklamaciju dužan je da Vam odgovori najkasnije u roku od 8 dana od dana prijema reklamacije, sa izjašnjenjem o podnetom zahtevu i predlogom njegovog rešavanja.

U slučaju prihvatanja reklamacije, sve troškove potrebne za otklanjanje nesaobraznosti proizvoda, kao i troškove prevoza nesaobraznog proizvoda, snosi će trgovac.

Za sve informacije i u cilju što bržeg i efikasnijeg rešavanja eventualnih problema, preporučujemo Vam usluge ovlašćenog servisa koji je naveden u Uputstvu za upotrebu.

U svrhu što bolje i kvalitetnije eksploatacije ovog proizvoda, molimo Vas da proizvod koristite u skladu sa uputstvom za upotrebu kao i da ga ne izlažete uslovima koji mogu da onemoguće ili umanje saobraznost (prašina, vlaga, toplota, pad, udar i slični uslovi ili faktori).

Ovim dokumentom prestaje važnost svih garantnih dokumenata koje eventualno dobijete prilikom kupovine, a nalaze se upakovani uz robu.

NAPOMENA: Ovaj proizvod je namenjen isključivo za kućnu upotrebu i tretira se kao hobi alat. Svaka reklamacija za koju se ustanovi da je nastala upotrebom u profesionalne svrhe, smatraće se zloupotrebom i odstupanjem od predviđene namene i biće odbijena.

**Ovaj alat je namenjen ISKLJUČIVO ZA KUĆNU UPOTREBU
i kao takvog ga treba koristiti**

**Potrošači molimo Vas da obratite pažnju
na sledeće tačke i pojave o kojima treba voditi računa
i izbegavati ih tokom upotrebe uređaja:**

1. Nestručna upotreba ili zloupotreba koja uzrokuje preopterećenje mašine usled dugog neprekidnog rada (pregorevanje rotora ili statora) ili upotreba neodgovarajućih alata za datu mašinu (npr. alati i pribor koji imaju veću potrošnju vazduha nego što je kapacitet kompresora ...).
2. Oštećenja nastala usled dejstva stranih tela (npr. prljavština u rezervoaru, prašine i sl.).
3. Oštećenja nastala kao rezultat nemara korisnika, neredovnog održavanja i čišćenja alata.
4. Oštećenja nastala usled nepridržavanja uputstva za upotrebu ili pogrešnog korišćenja, kao i usled normalnog predviđenog trošenja habanjem prilikom normalne upotrebe.
5. Oštećenja nastala padom, udarom ili dejstvom agresivnog hemijskog ili toplotnog dejstva.
6. Oštećenja nastala usled nedovoljne ili neredovne zamene ulja.
7. Ukoliko je alat delimično ili potpuno otvaran od strane neovlašćenih lica ili servisa, kao i neovlašćeni zahvati na električnoj i pneumatskoj instalaciji uređaja.
8. Oštećenja nastala usled priključivanja na energetska mrežu u kojoj je napon manji ili veći od propisanog za optimalan rad mašine.
9. Ukoliko fabrička etiketa sa osnovnim podacima o mašini nedostaje ili je usled nepravilnog odnosa prema alatu pohabana do nečitljivosti ili neprepoznatljivosti.

Nije predviđeno da ovaj aparat upotrebljavaju osobe (uključujući i decu) sa smanjenim fizičkim, motoričkim i mentalnim sposobnostima ili osobe ograničenih znanja i iskustava bez prisustva osobe zadužene za njihovu bezbednost, odnosno staranje.

Deca se ne smeju igrati ovakvim aparatima.

SERVISER:

**WOBY HAUS d.o.o.
NOVI SAD
Rumenački put bb
Tel: 021/ 22-16-990
Fax: 021/ 22-16-957
e-mail: servis@wobyhaus.co.rs**

UVOZNIK:

**WOBY HAUS d.o.o.
NOVI SAD
Braće Ribnikar 55
Tel: 021/ 47-222-12
Fax: 021/ 47-222-17
e-mail: info@wobyhaus.co.rs**

Proizvođač: Womax, Herman-Voith Straße 4, 89522 Heidenheim, Nemačka