

WOMAX

Germany

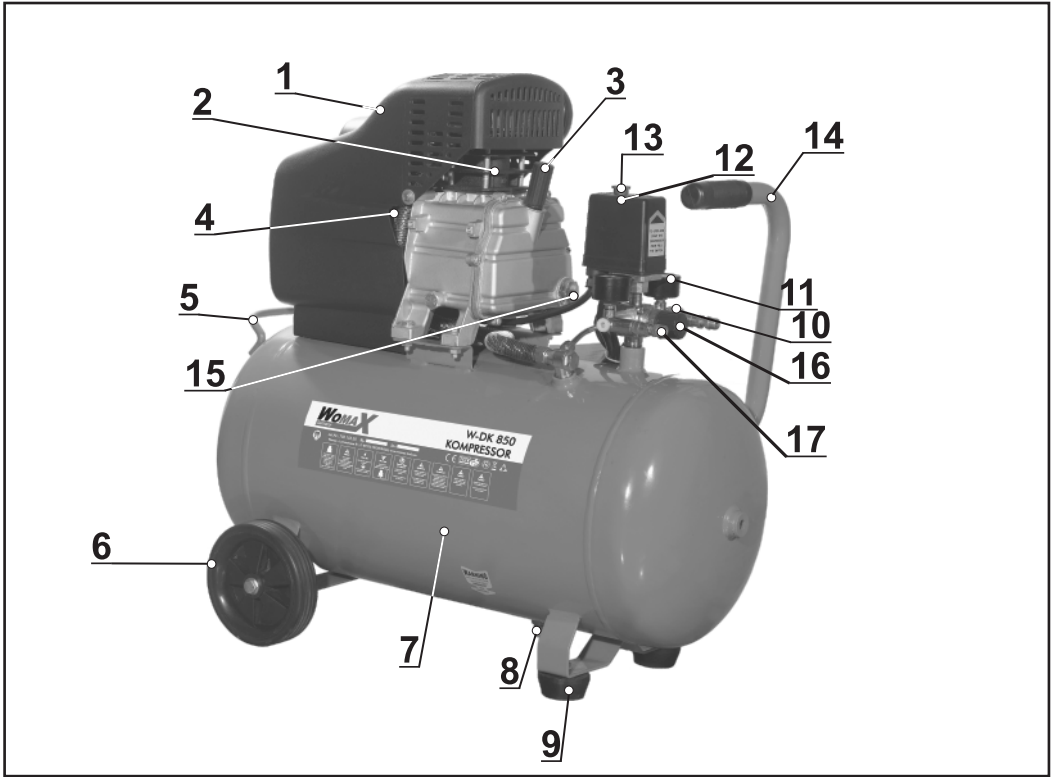


UPUTSTVO ZA UPOTREBU W-DK 850

Art.Nr: 750.153.50



SRB Kompresor



1. Plastična zaštita motora
2. Cilindar
3. Čep otvora za ulje
4. Elektromotor
5. Ručka za transport
6. Točkovi
7. Rezervoar vazduha
8. Otvor za ispuštanje kondenzata
9. Prednji gumeni oslonac
10. Sigurnosni ventil
11. Manometar
12. Tlačna sklopka
13. Prekidač uključeno/isključeno
14. Prednja ručka za transport
15. Pokazivač nivoa ulja
16. Regulacioni ventil
17. Izlazni ventil



Opšte mere bezbednosti

PAŽNJA !!!

- Obavezno pročitajte kompletno uputstvo za upotrebu.
- Nepoštovanje uputstva za upotrebu može prouzrokovati opasnost od strujnog udara, opasnost od požara ili teške telesne povrede.
- Termin „električni alat“ odnosi se na uređaje koji se priključuju na električnu mrežu ili na uređaje koji rade na baterije.

SACUVAJTE OVO UPUTSTVO ZA UPOTREBU !!!

Opšre sigurnosne informacije za električni alat

- Održavajte mesto na kom radite u čistom stanju kako biste sprečili nezgode.
- Ne koristite električne alate u blizini zapaljivih tečnosti ili gasova ili u vlažnom ili prljavom okruženju. Ukoliko ne ispoštujete ovo, može doći do eksplozije.
- Nikada uređaj ne ostavljajte da radi bez nadzora.
- Nikada ne koristite uređaj ako ste umorni ili imate nedostatak koncentracije ili ako su vaše reakcije usporene kao posledica korišćenja alkohola ili lekova. Nedostatak koncentracije može dovesti do ozbiljnih povreda.
- Alat održavajte u čistom stanju i ispravnom stanju kako biste uvek bili u mogućnosti da radite bolje i sigurnije.
- Nemojte nositi široku odeću i nakit.
- Postarajte se da čvrsto stojite na podlozi i da nosite obuću koja se ne klize.
- Ako imate dugu kosu, vežite je. Široka odeća, nakit i duga kosa mogu da se upletu delove koji se okreću.
- Uvek nosite zaštitne naočare.
- Nosite zaštitnu masku od prašine kada radite sa materijalima koji proizvode prašinu. Koristite čepove za uši ako se proizvodi mnogo buke.
- Ljudi koji rade sa uređajem ne smeju biti ometani. To bi moglo da dovede do gubitka kontrole nad alatom.
- Ne koristite ni jedan uređaj koji ima pokvaren prekidač za uključivanje i isključivanje. Električna uređaj koji ima pokvaren prekidač za uključivanje i isključivanje je opasan za upotrebu i mora se popraviti.
- Uklonite sve ključeve i sprave za podešavanje uređaja pre puštanja u rad.
- Nikada ne preopterećujte uređaj. Ako brzina opadne, oslobodite uređaj opterećenja ili je isključite.
- Radićete mnogo sigurnije ako koristite odgovarajući uređaj za tu vrstu posla koji radite.
- Sprečite okretanje materijala na kom radite, na primer sa stegom ili kleštima. Ne radite na komadima materijala koji su premali da bi stali u klešta ili stegu. Ako komad materijala na kome radite držite rukom tada nećete biti u mogućnosti da sigurno upravljate uređajem.
- Električni alat držite podalje od dece.
- Koristite samo onaj pribor koji je preporučeno od strane proizvođača.
- Mrežni napon mora da odgovara specifikaciji navedenoj na pločici mašine.
- Izbegavajte fizički kontakt sa uzemljenim stvarima kao što su vodovodne cevi, radijatori, električne peći, frižideri, da biste sprečili mogućnost od električnog udara.
- Pre početka rada proverite strujni kabel zbog mogućih oštećenja.
- Kada strujni kabel uključujete, prekidač na iredaju mora da bude postavljen na „isključeno“.
- Koristite samo produžne kablove preporučene od strane proizvođača.
- Kada koristite produžni kabel na koturu, odmotajte ga do kraja kako biste sprečili zagrevanje kabla. Minimalni preporučeni poprečni presek jedne žile kabla je 1.5 mm².
- Kada radite napolju, proverite da li utičnica na kojoj radite ima zaštitni osigurač.
- Izvucite utikač iz utičnice kada ne koristite uređaj.
- Kabl uvek držite iza uređaja.
- Nosite zaštitnu masku. Postarajte se da prostorija u kojoj radite ima dobru ventilaciju.
- Nikada ne dodirujte rotirajuće delove.

Sigurnosne informacije

Ovaj uređaj podleže sigurnosnim regulativama za električne alate.

Važno! Kada koristite kompresore, sledite osnovna sigurnosna uputstva za korišćenje koja se nalaze u daljem tekstu kako biste se zaštitili od električnog udara, povreda i požara.



Pročitajte celo uputstvo za upotrebu pre upotrebe uređaja.

Neodgovarajuća upotreba može dovesti do ozbiljnih povreda i štete na alatu.

Osobe koje nisu upoznate sa uputstvom za upotrebu, ne smeju upravljati uređajem. Uputstvo za upotrebu čuvajte na sigurnom mestu.

Deci i mladim licima je zabranjena upotreba ovog uređaja.

Radni prostor

- Održavajte red na radnom mestu!
- Prenatpani, neuredni i zaprljani radni prostor je jedan od preduslova za nezgode pri radu.
- Uređaj nemojte koristiti u blizini zapaljivih tečnosti ili gasova, nemojte ga koristiti u prostorijama gde su uskladištene boje, benzin, hemikalije, lepila ili druge zapaljive i eksplozivne tvari.
- Čuvajte uređaj van domašaja dece!
- Decu i životinje morate držati na bezbednoj udaljenosti od radnog prostora. Obezbedite da deca i druge neovlaštene osobe ne mogu dirati priključni kabel. Neophodno je obezbediti i da sve neovlaštene osobe ostanu na dovoljnoj udaljenosti od radnog mesta.
- Ometanje pri radu može prouzrokovati nezgode i povrede.

Zaštita od strujnog udara

- Kabel na uređaju mora odgovarati utičnici!
Nikada nemojte sami prepravljati kabel. Nemojte koristiti bilo kakav adapter. Adekvatne utičnice i kablovi će maksimalno smanjiti rizik od strujnog udara.
- Izbegavajte kontakt sa uzemljenim elementima kao što su vodovodne cevi, radijatori i klima uređaji!
- Nemojte uređaj izlagati kiši niti ga koristiti u vlažnoj sredini! Postoji rizik od strujnog udara ako u električni alat prodre voda.
- Kabel električnog alata nemojte koristiti za nošenje ili za kačenje uređaja!
- Zaštitite kabel od visoke temperature, ulja, oštih ivica ili pokretnih delova uređaja. Oštećeni kablovi mogu prouzrokovati strujni udar.
- Upotreba na otvorenom! Na otvorenom, koristite samo dozvoljene produžne kablove i time ćete smanjiti rizik od strujnog udara.

Lična bezbednost

- Budite oprezni! Vodite računa o tome šta radite. Radu pristupajte razumno. Uređaj nemojte koristiti ako ste umorni ili pod utjecajem droga, alkohola ili lekova. Trenutak nepažnje može prouzrokovati nezgode i povrede.
- Koristite lična zaštitna sredstva!
Nosite zaštitne naočare uvek, u toku rada. Obična stakla naočara otporna su samo na udarce pa ne zamenjuju sigurnosne zaštitne naočare. Koristite štitnike za uši prilikom dužeg rada sa uređajem. Koristite specijalnu obuću, ako postoji opasnost od povreda stopala od strane teških predmeta, kao i opasnost od klizanja. Koristite zaštitnu kacigu za glavu, ako postoji opasnost od odbijanja, letenja i padanja raznih predmeta na vašu glavu. Koristite zaštitnu masku uvek kada radite sa ovim uređajem.
- Sprečite slučajno pokretanje uređaja!
Pre uključivanja uređaja na izvor električnog napona, proverite da li je prekidač u položaju isključeno.
- Budite oprezni pri rukovanju sa alatom!
Alat za održavanje, odnosno pomoćni pribor, održavajte čistim. Držite se uputstva proizvođača kada je podešavanje i zamena delova u pitanju.
- Nemojte raditi iznad svojih mogućnosti!
Pazite na stabilnost i ravnotežu. Kada stabilno stojite i održavate ravnotežu bez poteškoća možete adekvatno reagovati i u nepredviđenim situacijama.
- Nosite adekvatnu radnu odeću.
Nemojte nositi široku odeću ili nakit. Ako imate dugu kosu, nosite mrežicu za kosu ili je vežite. Kosu, odeću i rukavice držite van domašaja pokretnih delova uređaja. Široka odeća, nakit i duga kosa mogu biti zahvaćeni od strane pokretnih delova uređaja.

Upotreba i održavanje električnih uređaja

- Pazite na preopterećenje!
Naj bolji i naj bezbedniji učinak ćete postići ako uređaj koristite u skladu sa njegovom namenom i ako poštujete ograničenja koja su za njega propisana.
- Nemojte koristiti uređaj ako prekidač nije ispravan!
Ako radite sa uređajem čiji je prekidač oštećen ili neispravan i treba ga popraviti ili zameniti.
- Nemojte koristiti uređaj ako je strujni kabel oštećen!
U slučaju oštećenja na strujnom kابلu, obavezno prekinite sa radom i kontaktirajte ovlašćenog servisera radi popravke ili zamene istog.
- Pre nego što započnete bilo kakav rad na uređaju izvucite utikač iz utičnice. Izvadite utikač iz utičnice uvek :
 - kada na neko vreme odlažete uređaj;
 - pre nego što počnete sa čišćenjem uređaja;
 - pre nego što počnete sa servisiranjem uređaja;
- Čuvajte uređaj van domašaja dece!
Decu i životinje morate držati na bezbednoj udaljenosti od radnog prostora. Obezbedite da deca i druge neovlaštene osobe ne mogu dirati priključni kabel. Neophodno je obezbediti i da sve neovlaštene osobe ostanu na dovoljnoj udaljenosti od radnog mesta. Uređaj mora biti skladišten na svom i zaključanom mestu, zaštićenom od štetnih uticaja klimatskih uslova i van domašaja dece.
- Prekontrolišite da li na uređaju postoje oštećenja!
Pre daljeg korišćenja uređaja potrebno je pažljivo pregledati zaštitne delove i blago oštećene delove, da vidite da li još uvek besprekorno funkcionišu. Svi delovi moraju biti ispravno montirani i moraju ispunjavati sve uslove kako bi bio osiguran savršen rad uređaja. Oštećeni zaštitni uređaji ili delovi se trebaju popraviti ili zameniti u ovlašćenom servisu.
- Upoznajte uređaj!
Veoma je važno da pročitate uputstvo za upotrebu i da ga se pridržavate. Obavezno se upoznajte i sa svim obeležjima koja se nalaze na samom uređaju. Poštujte sva uputstva i ograničenja koja se odnose na električni alat kako biste izbegli potencijalne rizike i nezgode.

Uređaj koristite za sledeću namenu:

Proizvođač garantuje da će uređaj raditi pravilno ako, i samo ako je korišćen prema priloženom uputstvu. Jednaku pažnju posvetite sigurnosnim informacijama, uputstvu za sastavljanje i uputstvu za rad sa uređajem kao i uputstvu za sprečavanje nezgoda. Uređaj je projektovan samo za korišćenje u zatvorenim prostorijama.

Uputstva za postavljanje kompresora

Kada dobijete kompresor, proverite ga zbog mogućih oštećenja u transportu. Ako pronađete bilo kakvo oštećenje odmah o tome izvestite vašeg prodavca. Pre prve upotrebe zamenite transportni čep otvora za ulje sa radnim čepom (3)!

Proverite nivo ulja u kompresoru pre nego što startujete kompresor!!!!

Kompresor postavite blizu potrošača (vazduha) kako bi se koristili što manji vodovi za vazduh i el. struju. Postarajte se da usisnik vazduha bude uvek suv i čist. Ne postavljajte kompresor u prijavu i vlažnu prostoriju.

Rad sa pneumatskim alatom i priborom

Pre početka rada sa kompresorom otvorite izlazni ventil (1.7), uključite kompresor na prekidaču (1.3) na tlačnoj pločici i sačekajte 10 minuta da kompresor radi bez opterećenja kako bi se nauljili svi pokretni delovi. Kada radite, kompresor i creva koja prolazi vazduh postanu vrući. Ne dodirujte rukama ni creva ni kompresor, u suprotnom biste mogli pretrpeti ozbiljne opekotine. Komprimovani vazduh mora biti čist od različitih gasova koji bi mogli prouzrokovati eksploziju. Kada otpuštate spojnicu (creva) sa kompresora postarajte se da je držite čvrsto obema rukama jer bi u suprotnom mogla biti snažno odbačena od kompresora i prouzrokovati ozbiljne povrede. Uvek nosite zaštitne naočare kada koristite pneumatske pištolje, jer sitne čestice koje pištolji izduvavaju mogu prouzrokovati ozbiljne povrede.



Nikada ne usmeravajte pneumatske pištolje prema drugim osobama.
Nikada ne čistite odeću sa pneumatskim pištoljem za izduvanje dok odeću nosite na sebi.

Rad sa pneumatskim pištoljima za farbanje

Nemojte koristiti agense čija je tačka paljenja manja od 21 °C.

Nikada ne zagrevajte agense.

Kada radite sa materijama štetnim po zdravlje koristite filtere u vidu zaštitnih maski za lice. Informišite se kod proizvođača tih supstanci zbog moguće upotrebe dodatnih zaštitnih sredstava.

Pušenje je strogo zabranjeno u prostoru gde se farba. Farba i ostali agensi su veoma zapaljivi.

Farbe i ostali agensi su veoma štetni po zdravlje. U skladu s tim, zabranjeno je konzumiranje hrane i pića u prostoru gde se kompresor i agensi koriste.

U radnom prostoru ne sme biti mašina koje proizvode varnice, otvoreni plamen i vatru.

Molimo vas da obratite pažnju da zapremina prostora u kome se radi mora biti veća od 30 m³. U prostoriji u kojoj se koristi kompresor mora biti obezbeđen odgovarajući protok vazduha.

Tečnosti kao što su benzol, butil alkohol i metilen hlorid se ne smeju transportovati u PVC crevima zato što im znatno smanjuju radni vek.

Sklapanje

Sklapanje filtera za vazduh

Postavite filter uložak unutar kućišta za filter, zatim ga postavite na kompresor na predviđeno mesto.



Strujni priključak

Kompresor je opremljen sa trožilnim strujnim priključkom (sa uzemljenjem), koji može biti uključen u bilo koji utikač sa priključkom za uzemljenje (230 V – 50 Hz). Nemojte koristiti razdelnike, produžne kablove i produžne kablove na koturima velike dužine zato što mogu prouzrokovati pad napona i nepravilan rad motora.

Izbegavajte korišćenje kompresora na temperaturama nižim od 0°C, zato što mogu da spreče startovanje motora.

Servis i održavanje

Kondenzacija

Kondenzaciju uklanjajte svaki dan iz boce za komprimovani vazduh. Da biste to uradili, oslobodite vazduh iz boce, zatim odvrnite ventil za ispuštanje kondenzata na dnu boce (8).

Tlačna sklopka

Tlačna sklopka (12) je fabrički podešena na maksimalni mogući pritisak. Ne skidajte zaštitu sa sklopke.

Zabranjeno je svojeručno podešavanje tlačne sklopke.

Provera nivoa ulja

Nivo ulja na otvoru za proveravanje nivoa ulja (15) mora biti između donje crvene linije i gornje ivice otvora za proveru nivoa ulja.

Preporučeno ulje za zamenu je: SAE 15W40 ili slično, a ispod 0°C: SAE 5W50.

Ulje koje je isporučeno sa kompresorom se mora zameniti posle 5 radnih sati.

Nakon prve promene ulje se mora menjati na svakih 120 radnih sati.

Zamenaiste ulja

Isključite motor. Izvucite utikač iz utičnice. Ispustite sav vazduh iz boce. Zatim odvrnite zavrtnaj za ispuštanje ulja na pumpi kompresora. Ispod postavite mali levak niz koje će se ulje slivati u prikladnu posudu. Zatim u potpunosti uklonite zavrtnaj za ispuštanje ulja. Ako nakon toga ulje u potpunosti ne izađe blago prodromajte kompresor.

Kada ulje u potpunosti izađe iz kompresora, zavrtnite zavrtnaj za ispuštanje ulja. Sada sipajte ulje u kompresor dok nivo ulja ne dostigne crvenu liniju na otvoru za proveru nivoa ulja.

Čišćenje usisnog filtera za vazduh

Usisni filter sprečava prašinu i prljavštinu da uđu u uređaj. Prljav i neispravan usisni filter značajno smanjuje kapacitet kompresora. Prema tome filter se mora čistiti svakih 50 radnih sati. Važno! Pre čišćenja filtera sačekajte da se kompresor u potpunosti ohladi.

Podešavanje pritiska

Fabrički su podešene sledeće postavke:

Pritisak uključivanja kompresora: 5 bar

Pritisak isključivanja kompresora: 8 bar

Ove vrednosti nikada ne podešavajte sami.

Radni pritisak komprimovanog vazduha na izlazu je moguće podešavati pomoću regulacionog ventila (1.6).

PAŽNJA!!! Proveriti sigurnosni ventil i regulacioni ventil na svakih 120 radnih sati.

Kvarovi

Sledeći parametri i pojave mogu dovesti do preopterećenja kompresora i uključivanja zaštitnog mehanizma:

- Neodgovarajući usis vazduha
- Previsoka temperatura prostorije u kojoj se radi
- Curenje nepovratnog ventila
- Neispravni ventili na kompresoru
- Nizak nivo ulja
- Lepljivi ležajevi na klipnjači
- Previsok ili prenizak napon

Tehnički podaci:

Napon:	230 V
Frekvencija:	50 Hz
Snaga:	1500 W
Kapacitet na izlazu:	206 l/min
Maksimalni pritisak:	8 bar
Broj obrtaja:	2850 /min
Kapacitet boce:	50 l
Nivo zvučnog pritiska L_{pA} :	82.7 dB(A)
Nivo zvučne snage L_{WA} :	97 dB(A)
Nepouzdanost K:	3 dB(A)

Buka na mestu rada može da pređe granicu od 85 dB(A), prema tome, obavezna je upotreba zaštite za uši.

Popravke

Koristite pribor i rezervne delove koje preporučuje proizvođač. Ako se mašina pokvari uprkos kontroli kvaliteta i vašem održavanju, popravku treba da obavi samo ovlašćeni serviser.

Zaštita životne sredine



Nakon isteka radnog veka Vašeg kompresora, ne odlažite ga skupa sa redovnim kućnim otpadom, nego ga predajte u Vama najbliži centar za reciklažu. Na taj način će te sačuvati životnu sredinu i obezbediti sirovine za poduču proizvodnji.

■ Ulje nikada ne ispuštajte u zemlju, nego ga ispuštite u posebnu prikladnu posudu koju ćete predati u centar za sakupljanje starog i prerađenog ulja.

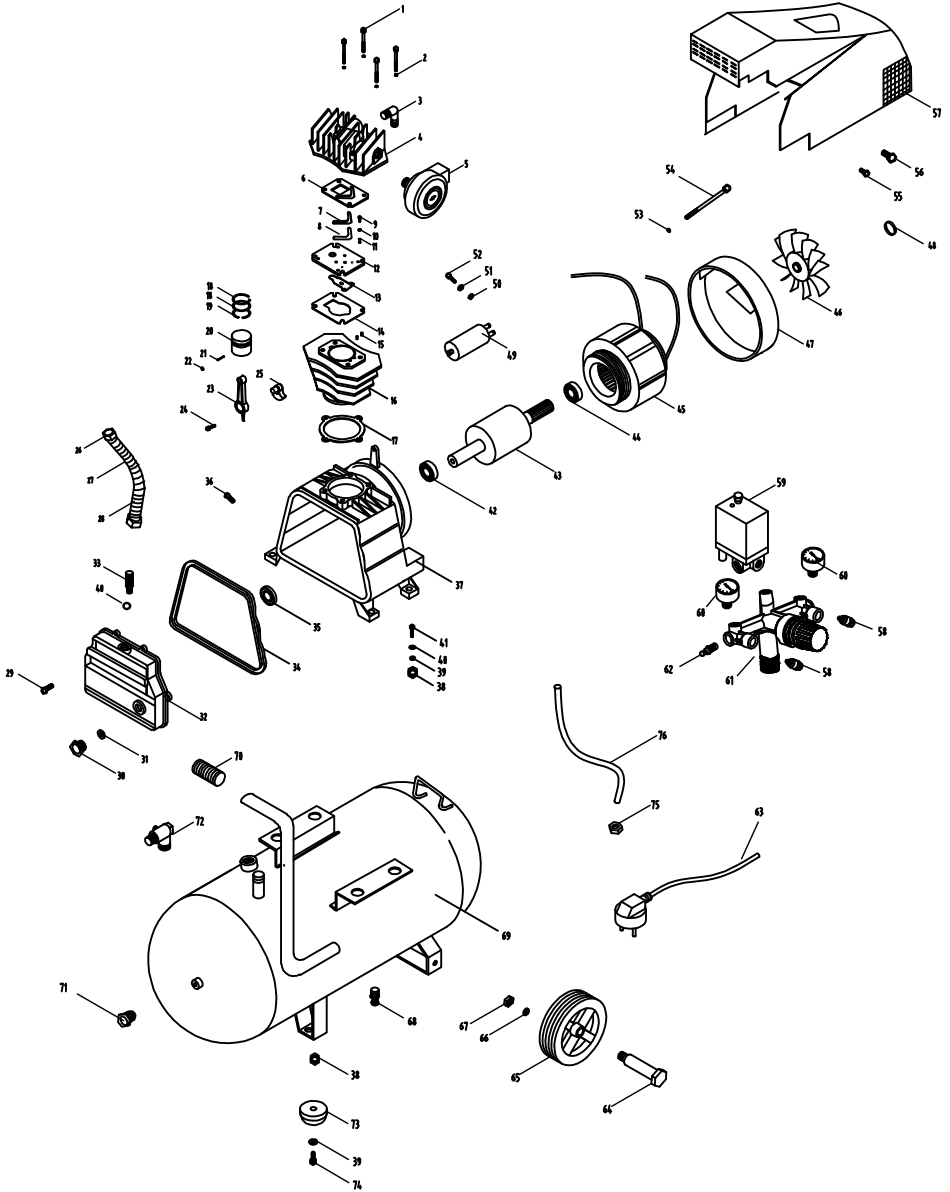
Simboli koji se nalaze u ovom uputstvu i na uređaju i njihovo značenje

	<p>Označava rizik od povrede ili oštećenja alata.</p>		<p>Ovaj proizvod je u skladu sa svim osnovnim zahtevima Evropske direktive.</p>
	<p>Pročitajte uputstvo pre upotrebe uređaja.</p>		<p>Nosite zaštitne naočare, zaštitu za uši i zaštitnu masku za usta kada radite sa ovim uređajem.</p>
	<p>Upozorenje na opasnost od povreda usled strujnog udara.</p>		<p>Upozorenje na zagrejane površine.</p>
	<p>Zabranjeno ispuštanje komprimovanog vazduha bez priključenog pneumatskog creva i alata.</p>		<p>Opasnost od automatskog pokretanja.</p>

NAPOMENA: Ovo uputstvo je rađeno isključivo za srpsko tržište i kao takvo je originalno.

UPUTSTVO IZDAO: Womax, Lammstrasse 81, D-89520 HEIDENHEIM, Nemačka

Rasklopna šema



EC deklaracija o usaglašenosti

(prevod)

Mi proizvođač,

Womax

Lammstrasse 81, D-89520 HEIDENHEIM

Izjavljujemo da su nabrojane mašine u saglasnosti sa svim osnovnim i bezbednosnim zahtevima:

- EMC direktiva 2004/108/EC

Naziv mašine: Kompresor

Tip mašine: W-DK 403 MINI; W-DK 824; W-DK 850; W-DK 10100 V; W-DK 8100 V;
W-DK 850 V; W-DK 850 V; W-DK 8100 B; W-DK 850 B; W-DK 250 AB; W-DK 825,
W-DK 8200 B.

Za nevedene modele, izdati su ispitni izveštaji: E8N 10 09 73882 025.

Primenjeni standardi:

EN 61000-6-1:2007

EN 61000-6-3:2007

EN 61000-3-2:2006

EN 61000-3-11:2000

Sva tehnička dokumentacija se nalazi u sedištu kompanije Womax, Lammstrasse 81, D-89520 Heidenheim, Nemačka. Lice odgovorno za tehničku dokumentaciju je Branislav Cvijanović.

Heidenheim,
Datum: 11.02.2016.

Branislav Cvijanović
Direktor

PRAVA POTROŠAČA

Poštovani potrošači,

Kupili ste proizvod: **KOMPRESOR**

koji je uvezlo **WOBY HAUS DOO**, Braće Ribnikar 55, 21000 Novi Sad,

tip: **W-DK 850**, fabrički broj: _____, datum proizvodnje _____.

Datum fiskalnog računa: _____, broj fiskalnog računa: _____.

Naziv i adresa trgovca i pečat: _____

(M.P.)

DA BISTE UVEK ZNALI SVOJA PRAVA U VEZI SA SAOBRAZNOŠĆU PROIZVODA KOJI STE KUPILI, A I RADI LAKŠE IDENTIFIKACIJE PROIZVODA I DATUMA PRODAJE, PREPORUČUJEMO VAM DA SAČUVATE OVAJ DOKUMENT!

Ovom kupovinom stekli ste sva prava o saobraznosti propisana članom 50. – 52. Zakona o zaštiti potrošača („Službeni glasnik RS“ br. 62/2014) koja ovaj proizvod sadrži.

Ako roba koju ste kupili nije saobrazna ugovoru, obratite se trgovcu kod koga ste robu kupili, u roku od **2 godine** od dana kupovine i imate pravo da zahtevate da Vam otkloni nesaobraznost u primerenom roku, opravkom ili zamenom bez naknade, ili ukoliko ne ostvarite pravo na opravku, ili zamenu u primerenom roku, imate pravo da raskinete ugovor (povraćaj novca).

Trgovac kome ste izjavili reklamaciju dužan je da Vam odgovori najkasnije u roku od 8 dana od dana prijema reklamacije, sa izjašnjenjem o podnetom zahtevu i predlogom njegovog rešavanja.

U slučaju prihvatanja reklamacije, sve troškove potrebne za otklanjanje nesaobraznosti proizvoda, kao i troškove prevoza nesaobraznog proizvoda, snosi će trgovac.

Za sve informacije i u cilju što bržeg i efikasnijeg rešavanja eventualnih problema, preporučujemo Vam usluge ovlašćenog servisa koji je naveden u Uputstvu za upotrebu.

U svrhu što bolje i kvalitetnije eksploatacije ovog proizvoda, molimo Vas da proizvod koristite u skladu sa uputstvom za upotrebu kao i da ga ne izlažete uslovima koji mogu da onemoguće ili umanje saobraznost (prašina, vlaga, toplota, pad, udar i slični uslovi ili faktori).

Ovim dokumentom prestaje važnost svih garantnih dokumenata koje eventualno dobijete prilikom kupovine, a nalaze se upakovani uz robu.

NAPOMENA: Ovaj proizvod je namenjen isključivo za kućnu upotrebu i tretira se kao hobi alat. Svaka reklamacija za koju se ustanovi da je nastala upotrebom u profesionalne svrhe, smatraće se zloupotrebom i odstupanjem od predviđene namene i biće odbijena.

Ovaj alat je namenjen ISKLJUČIVO ZA KUĆNU UPOTREBU i kao takvog ga treba koristiti

Potrošači molimo Vas da obratite pažnju na sledeće tačke i pojave o kojima treba voditi računa i izbegavati ih tokom upotrebe uređaja:

1. Nestručna upotreba ili zloupotreba koja uzrokuje preopterećenje mašine usled dugog neprekidnog rada (pregorevanje rotora ili statora) ili upotreba neodgovarajućih alata za datu mašinu (npr. alati i pribor koji imaju veću potrošnju vazduha nego što je kapacitet kompresora ...).
2. Oštećenja nastala usled dejstva stranih tela (npr. prljavština u rezervoaru, prašine i sl.).
3. Oštećenja nastala kao rezultat nemara korisnika, neredovnog održavanja i čišćenja alata.
4. Oštećenja nastala usled nepridržavanja uputstva za upotrebu ili pogrešnog korišćenja, kao i usled normalnog predviđenog trošenja habanjem prilikom normalne upotrebe.
5. Oštećenja nastala padom, udarom ili dejstvom agresivnog hemijskog ili toplotnog dejstva.
6. Oštećenja nastala usled nedovoljne ili neredovne zamene ulja.
7. Ukoliko je alat delimično ili potpuno otvaran od strane neovlašćenih lica ili servisa, kao i neovlašćeni zahvati na električnoj i pneumatskoj instalaciji uređaja.
8. Oštećenja nastala usled priključivanja na energetska mrežu u kojoj je napon manji ili veći od propisanog za optimalan rad mašine.
9. Ukoliko fabrička etiketa sa osnovnim podacima o mašini nedostaje ili je usled nepravilnog odnosa prema alatu pohabana do nečitljivosti ili neprepoznatljivosti.

Nije predviđeno da ovaj aparat upotrebljavaju osobe (uključujući i decu) sa smanjenim fizičkim, motoričkim i mentalnim sposobnostima ili osobe ograničenih znanja i iskustava bez prisustva osobe zadužene za njihovu bezbednost, odnosno staranje.

Deca se ne smeju igrati ovakvim aparatima.

SERVISER:

WOBY HAUS d.o.o.
NOVI SAD
Rumenački put bb
Tel: 021/ 22-16-990
Fax: 021/ 22-16-957
e-mail: servis@wobyhaus.co.rs

UVOZNIK:

WOBY HAUS d.o.o.
NOVI SAD
Braće Ribnikar 55
Tel: 021/ 47-222-12
Fax: 021/ 47-222-17
e-mail: info@wobyhaus.co.rs

Proizvođač: Womax, Lammstrasse 81, D-89520 HEIDENHEIM, Nemačka