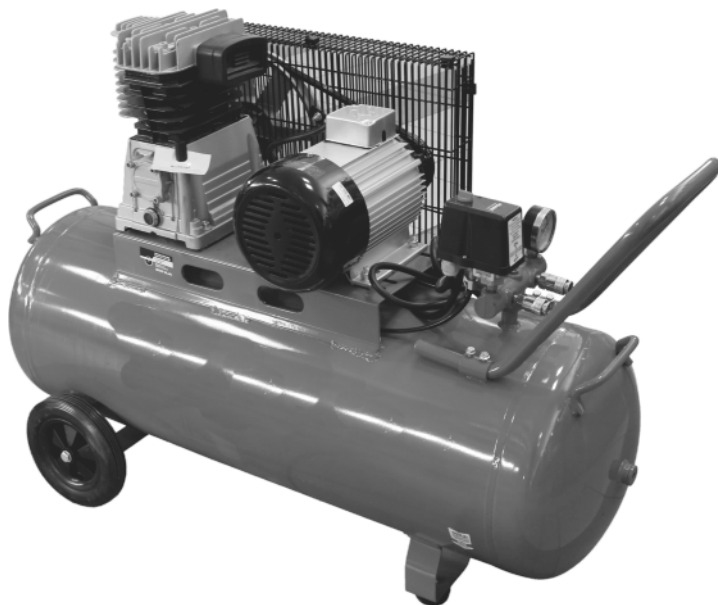


WOMAX

Germany



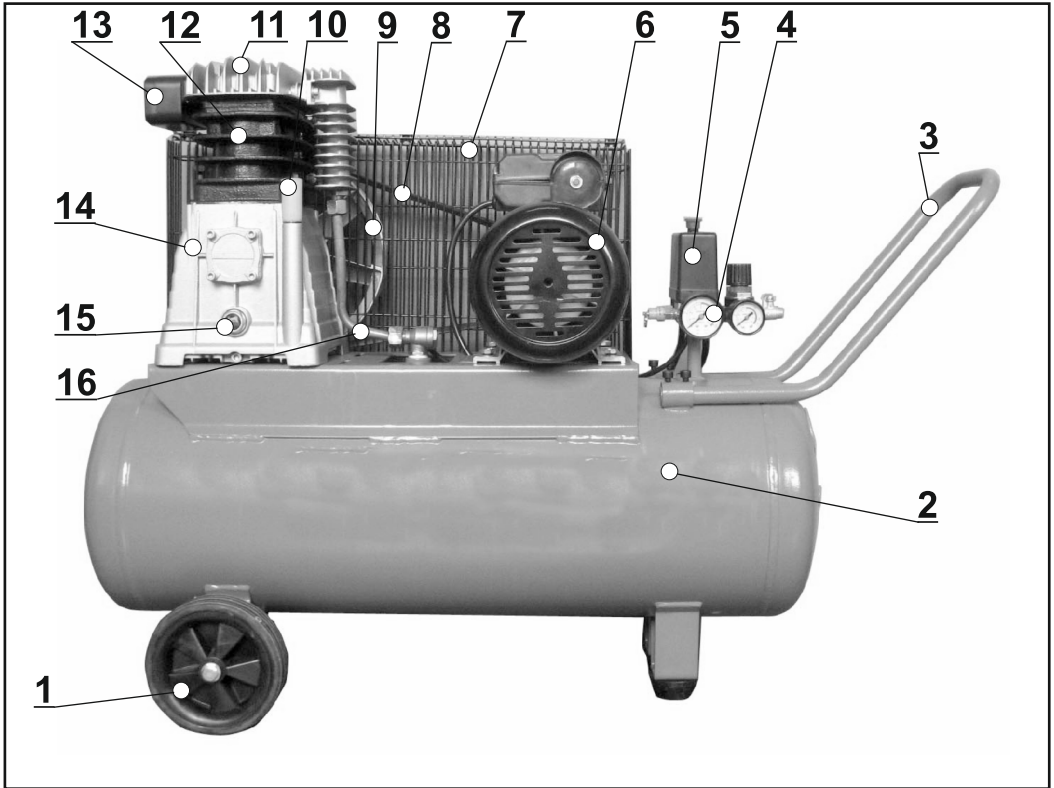
UPUTSTVO ZA UPOTREBU

W-DK 8100 B W-DK 8200 B

Art.Nr: 750.222.10

Art.Nr: 750.223.21

SRB Kompresor



Opis uređaja

1. Točkovi
2. Rezervoar
3. Ručka za transport
4. Manometri
5. Pritisna sklopka sa prekidačem Uključeno/Isključeno
6. Motor
7. Zaštitna rešetka
8. Klinasti kaiš
9. Remenica kompresora
10. Čep otvora za sipanje ulja
11. Glava cilindra
12. Cilindar
13. Filter vazduha
14. Kućište kompresora sa karterom za ulje
15. Kontrolno oko nivoa ulja
16. Glavna cev za dovod vazduha u rezervoar

Tehnički podaci

	W-DK 8100 B	W-DK 8200 B
Napon:	230 V	380 V
Frekvencija:	50 Hz	50 Hz
Snaga:	2200 W	2200 W
Kapacitet na izlazu:	250 l/min	340 l/min
Maksimalni pritisak:	8 bar	8 bar
Broj obrtaja:	2850 /min	2850 /min
Kapacitet boce:	100 l	200 l
Zvučni pritisak L_{pA} :	77 dB(A)	90 dB(A)
Zvučna snaga L_{WA} :	97 dB(A)	104 dB(A)
Nepouzdanost K:	3 dB(A)	3 dB(A)

Buka na mestu rada može da pređe granicu od 85 dB(A), prema tome obavezna je upotreba zaštite za uši.

Simboli koji se nalaze u ovom uputstvu i na uređaju i njihovo značenje

	Označava rizik od povrede ili oštećenja alata.		Ovaj proizvod je u skladu sa svim osnovnim zahtevima Evropske direktive.
	Pročitajte uputstvo pre upotrebe uređaja.		Nosite zaštitne naočare, zaštitu za uši i zaštitnu masku za usta kada radite sa ovim uređajem.
	Upozorenje na opasnost od povreda usled strujnog udara.		Upozorenje na zagrejane površine.
	Zabranjeno ispuštanje komprimovanog vazduha bez priključenog pneumatskog creva i alata.		Opasnost od automatskog pokretanja.

Opšta bezbednosna uputstva i informacije

- Ovaj uređaj podleže sigurnosnim regulativama za električne alate.
- **Važno!** Kada koristite kompresore, sledite osnovna sigurnosna uputstva za korišćenje koja se nalaze u daljem tekstu, kako biste se zaštitili od električnog udara, povreda i požara.
- Pročitajte celo uputstvo za upotrebu pre početka korišćenja uređaja.
- Nepravilna upotreba može dovesti do ozbiljnih povreda korisnika i oštećenja samog uređaja.
- Osobe koje nisu upoznate sa uputstvom za upotrebu, ne smeju upravljati uređajem. Uputstvo za upotrebu čuvajte na sigurnom mestu.
- Deci i mladim licima zabranjena je upotreba ovog uređaja.
- Održavajte mesto na kom radite u čistom stanju kako biste sprečili nezgode.
- Ne koristite električne alate u blizini zapaljivih tečnosti ili gasova ili u vlažnom i prljavom okruženju. Ukoliko ne ispoštujete ovo, može doći do eksplozije.
- Nikada uređaj ne ostavljajte da radi bez nadzora.
- Nikada ne koristite uređaj ako ste umorni ili imate nedostatak koncentracije ili ako su vaše reakcije usporene kao posledica korišćenja alkohola ili lekova. Nedostatak koncentracije može dovesti do ozbiljnih povreda.
- Alat održavajte u čistom i ispravnom stanju kako biste uvek bili u mogućnosti da radite bolje i sigurnije.
- Nemojte nositi široku odeću i nakit. Široka odeća ili nakit mogu biti zahvaćeni od strane rotirajućih delova uređaja.
- Postarajte se da čvrsto stojite na podlozi i da nosite obuću koja se ne klize.
- Ako imate dugu kosu, vežite je ili stavite pod kapu. Duga kosa može da bude zahvaćena od strane rotirajućih delova uređaja.
- Uvek nosite zaštitne naočare.
- Uvek nosite zaštitnu masku od prašine kada radite sa materijalima koji proizvode prašinu. Koristite čepove za uši ako se proizvodi mnogo buke.
- Ljudi koji rade sa uređajem ne smeju biti ometani. To bi moglo da dovede do gubitka kontrole nad alatom.
- Ne koristite ni jedan električni uređaj koji ima neispravan prekidač za uključivanje i isključivanje. Električni uređaj koji ima neispravan prekidač za uključivanje i isključivanje je opasan za upotrebu i mora se odmah popraviti.
- Uklonite sve ključeve i sprave za podešavanje uređaja pre puštanja u rad. Odbačeni ključevi mogu biti odbačeni od strane rotirajućih delova uređaja.
- Nikada ne preopterećujte uređaj. Ako brzina opadne, oslobodite uređaj opterećenja ili ga isključite.
- Radićete mnogo sigurnije ako koristite odgovarajući uređaj za vrstu posla koji radite.
- Sprečite okretanje materijala na kom radite, na primer sa stegom ili kleštima. Ne radite na komadima materijala koji su premali da bi stali u klešta ili stegu. Ako komad materijala na kome radite držite rukom tada nećete biti u mogućnosti da sigurno upravljate uređajem.
- Električni alat držite podalje od dece.
- Koristite samo onaj pribor koji je preporučen od strane proizvođača.
- Mrežni napon vaše utičnice mora da odgovara naponu koji je naveden na kontrolnoj pločici uređaja.
- Izbegavajte fizički kontakt sa uzemljenim delovima kao što su vodovodne cevi, radijatori, električne peći, frižideri i slično. Kontakt sa uzemljenim površinama povećava rizik od strujnog udara.
- Pre početka sa radom proverite strujni kabel zbog mogućih oštećenja.
- Kada uključujete strujni kabel u električnu utičnicu, prekidač na iredaju mora da bude postavljen na položaj "isključeno".
- Koristite samo produžne kablove preporučene od strane proizvođača.
- Kada koristite produžni kabel na koturu, odmotajte ga do kraja kako biste sprečili zagrevanje kabla. Minimalni preporučeni poprečni presek jedne žile kabla je 1.5 mm².
- Izvucite utikač iz utičnice kada ne koristite uređaj.
- Kabel uvek držite iza uređaja.
- Uvek nosite zaštitnu masku. Postarajte se da prostorija u kojoj radite ima dobru ventilaciju.
- Nikada ne dodirujte rotirajuće delove.

Uređaj koristite za sledeću namenu:

Uređaj će raditi pravilno ako, i samo ako je korišćen prema priloženom uputstvu.

Jednaku pažnju posvetite sigurnosnim informacijama, uputstvu za sastavljanje i uputstvu za rad sa uređajem kao i uputstvu za sprečavanje nezgoda.

Uređaj je projektovan samo za korišćenje u zatvorenim prostorijama.

Uputstva za postavljanje kompresora

- Kada dobijete kompresor, proverite ga zbog mogućih oštećenja u transportu, kao i prisutnost svih pripadajućih delova.
- Ako pronađete bilo kakvo oštećenje ili da neki deo nedostaje, odmah o tome izvestite vašeg prodavca.
- **Proverite nivo ulja u kompresoru pre nego što startujete kompresor!!!!**
- Kompresor postavite što bliže potrošaču vazduha, ali ne toliko blizu da dovedete bezbedan rad kompresora u pitanje. Npr: ne držite kompresor u prostoriji u kojoj farbate ili je prisutna velika količina prašine.
- U slučaju da kompresor priključujete na napajanje pomoću produžnog kabla, vodite računa da produžni kabl bude što kraći, jer dugačak produžni kabl zbog otpora, smanjuje napon.
- Postarajte se da usisnik vazduha bude uvek suv i čist.
- Ne postavljajte kompresor u prijavu i vlažnu prostoriju.

Rad sa pneumatskim alatom i priborom

- Kada radite, kompresor i creva kroz koja prolazi vazduh postanu vrući. Ne dodirujte rukama ni creva ni kompresor, u suprotnom biste mogli pretrpeti ozbiljne opekotine.
- Koprimovani vazduh mora biti čist od različitih gasova koji bi mogli prouzrokovati eksploziju.
- Kada otpuštate spojnicu creva sa kompresora, postarajte se da je držite čvrsto obema rukama jer bi u suprotnom mogla biti snažno odbačena od kompresora i prouzrokovati ozbiljne povrede.
- Uvek nosite zaštitne naočare kada koristite pneumatske pištolje, jer sitne čestice koje pištolji izduvavaju mogu prouzrokovati ozbiljne povrede.
- Nikada ne usmeravajte pneumatske pištolje prema drugim osobama.
- Nikada ne čistite odeću sa pneumatskim pištoljem za izduvanje dok odeću nosite na sebi.

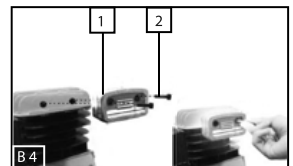
Rad sa pneumatskim pištoljima za farbanje

- Nemojte koristiti agense čija je tačka paljenja manja od 21°C.
- Nikada ne zagrevajte agense.
- Kada radite sa materijama štetnim po zdravlje, koristite filtere u vidu zaštitnih maski za lice. Informišite se kod proizvođača tih supstanci zbog moguće upotrebe dodatnih zaštitnih sredstava.
- Pušenje je strogo zabranjeno u prostoru gde se farba. Farba i ostali agensi su veoma zapaljivi.
- Farbe i ostali agensi su veoma štetni po zdravlje. U skladu s tim, zabranjeno je konzumiranje hrane i pića u prostoru gde se kompresor i agensi koriste.
- U radnom prostoru ne sme biti mašina koje proizvode varnice, otvoreni plamen i vatru.
- Molimo vas da obratite pažnju da zapremina prostora u kome se radi mora biti veća od 30 m³. U prostoriji u kojoj se koristi kompresor mora biti obezbeđen odgovarajući protok vazduha i ventilacija.
- Tečnosti kao što su benzol, butil alkohol i metilen hlorid se ne smeju transportovati u PVC crevima zato što im znatno smanjuju radni vek (dolazi do nagrizanja).

Sklapanje uređaja

Sklapanje filtera za vazduh

Postavite filter uložak unutar kućišta za filter, zatim ga postavite na kompresor na predviđeno mesto.





Strujni priključak

Nemojte koristiti razdelnike, produžne kablove i produžne kablove na koturima velike dužine zato što mogu prouzrokovati pad napona i nepravilan rad motora. Izbegavajte korišćenje kompresora na temperaturama nižim od 0°C, zato što mogu da spreče startovanje motora.

Pažnja! Trofazni kompresor W-DK 8200 B obavezno priključite na motornu zaštitnu sklopku - DM sklopka (termička prekostrujna zaštita)!

Servis i održavanje:

Kondenzacija

Kondenzat iz posude uklanjajte svaki dan iz boce za komprimovani vazduh. Da biste to uradili, oslobodite vazduh iz boce, zatim odvrnite ventil za ispuštanje kondenzata sa donje strane boce.

Pritisna sklopka

Pritisna sklopka je fabrički podešena na maksimalni mogući pritisak. Ne skidajte zaštitu sa sklopke. Zabranjeno je svojeručno podešavanje tlačne sklopke.

Provera nivoa ulja

Nivo ulja na otvoru za proveravanje nivoa ulja mora biti između donje crvene linije i gornje ivice otvora za proveru nivoa ulja.

Preporučeno ulje za zamenu je: SAE30 ili slično.

Ulje koje je isporučeno sa kompresorom se mora zameniti posle 100 radnih sati.

Nakon prve promene ulje se mora menjati na svakih 500 radnih sati.

Zamena ulja

Isključite motor. Izvucite utikač iz utičnice. Ispustite sav vazduh iz boce. Zatim odvrnite zavrtnj za ispuštanje ulja na kućištu pumpe kompresora. Ispod postavite mali levak niz koje će se ulje slivati u prikladnu posudu. Zatim u potpunosti uklonite zavrtnj za ispuštanje ulja. Ako nakon toga ulje u potpunosti ne izađe blago podrmajte kompresor.

Kada ulje u potpunosti izađe iz kompresora, zavrtnite zavrtnj za ispuštanje ulja. Sada sipajte ulje u kompresor. dok nivo ulja ne dostigne crvenu liniju u otvoru za proveru stanja ulja.

Čišćenje vazdušnog filtera

Usisni filter sprečava prašinu i prljavštinu da uđu u uređaj. Prljav i neispravan usisni filter značajno smanjuje kapacitet kompresora. Prema tome filter se mora čistiti svakih 300 radnih sati.

Važno! Pre čišćenja filtera sačekajte da se kompresor u potpunosti ohladi.

Podešavanje pritiska

Kompresor je opremljen sa dva izlazna priključka. Jedan priključak je bez regulacije, odno na njemu je pritisak onoliko koliki je u kazanu za vazduh.

Drugi priključak ima regulaciju pritiska. To znači da će na tom priključku pritisak uvek biti onoliko koliko ste postavili. Ako je u boci pritisak veći od postavljenog, ventil će ga redukovati, a ako je manji, automatski će se uključiti motor i napraviti potreban pritisak.

Popravke

Koristite pribor i rezervne delove koje preporučuje proizvođač. Ako se mašina pokvari uprkos kontroli kvaliteta i vašem održavanju, popravku treba da obavi samo ovlašćeni serviser.

Zaštita životne sredine



Ulje iz kompresora ne prosipajte, nego ga odlažite na za to predviđena mesta u vašoj sredini. Uređaj kome je istekao radni vek i nije više za upotrebu, ne odlažite sa kućnim otpadom, nego ga predajte u najbliži centar za reciklažu u vašoj sredini.

EC deklaracija o usaglašenosti

(prevod)

Mi proizvođač,

Womax

Lammstrasse 81, D-89520 HEIDENHEIM

Izjavljujemo da su nabrojane mašine u saglasnosti sa svim osnovnim i bezbednosnim zahtevima:

- EMC direktiva 2004/108/EC

Naziv mašine: Kompresor

Tip mašine: W-DK 403 MINI; W-DK 824; W-DK 850; W-DK 10100 V; W-DK 8100 V;
W-DK 850 V; W-DK 850 V; W-DK 8100 B; W-DK 850 B; W-DK 250 AB; W-DK 825,
W-DK 8200 B.

Za nevedene modele, izdati su ispitni izveštaji: E8N 10 09 73882 025.

Primenjeni standardi:

EN 61000-6-1:2007

EN 61000-6-3:2007

EN 61000-3-2:2006

EN 61000-3-11:2000

Sva tehnička dokumentacija se nalazi u sedištu kompanije Womax, Lammstrasse 81, D-89520 Heidenheim, Nemačka. Lice odgovorno za tehničku dokumentaciju je Branislav Cvijanović.

Heidenheim,
Datum: 11.02.2016.

Branislav Cvijanović
Direktor

PRAVA POTROŠAČA

Poštovani potrošači,

Kupili ste proizvod: **KOMPRESOR**

koji je uvezlo **WOBY HAUS DOO**, Braće Ribnikar 55, 21000 Novi Sad,

tip: **W-DK 8100 B**
W-DK 8200 B, fabrički broj: _____, datum proizvodnje _____.

Datum fiskalnog računa: _____, broj fiskalnog računa: _____.

Naziv i adresa trgovca i pečat: _____

(M.P.)

DA BISTE UVEK ZNALI SVOJA PRAVA U VEZI SA SAOBRAZNOŠĆU PROIZVODA KOJI STE KUPILI, A I RADI LAKŠE IDENTIFIKACIJE PROIZVODA I DATUMA PRODAJE, PREPORUČUJEMO VAM DA SAČUVATE OVAJ DOKUMENT!

Ovom kupovinom stekli ste sva prava o saobraznosti propisana članom 50. – 52. Zakona o zaštiti potrošača („Službeni glasnik RS“ br. 62/2014) koja ovaj proizvod sadrži.

Ako roba koju ste kupili nije saobrazna ugovoru, obratite se trgovcu kod koga ste robu kupili, u roku od **2 godine** od dana kupovine i imate pravo da zahtevate da Vam otkloni nesaobraznost u primerenom roku, opravkom ili zamenom bez naknade, ili ukoliko ne ostvarite pravo na opravku, ili zameru u primerenom roku, imate pravo da raskinete ugovor (povraćaj novca).

Trgovac kome ste izjavili reklamaciju dužan je da Vam odgovori najkasnije u roku od 8 dana od dana prijema reklamacije, sa izjašnjenjem o podnetom zahtevu i predlogom njegovog rešavanja.

U slučaju prihvatanja reklamacije, sve troškove potrebne za otklanjanje nesaobraznosti proizvoda, kao i troškove prevoza nesaobraznog proizvoda, snosi će trgovac.

Za sve informacije i u cilju što bržeg i efikasnijeg rešavanja eventualnih problema, preporučujemo Vam usluge ovlašćenog servisa koji je naveden u Uputstvu za upotrebu.

U svrhu što bolje i kvalitetnije eksploatacije ovog proizvoda, molimo Vas da proizvod koristite u skladu sa uputstvom za upotrebu kao i da ga ne izlažete uslovima koji mogu da onemoguće ili umanje saobraznost (prašina, vlaga, toplota, pad, udar i slični uslovi ili faktori).

Ovim dokumentom prestaje važnost svih garantnih dokumenata koje eventualno dobijete prilikom kupovine, a nalaze se upakovani uz robu.

NAPOMENA: Ovaj proizvod je namenjen isključivo za kućnu upotrebu i tretira se kao hobi alat. Svaka reklamacija za koju se ustanovi da je nastala upotrebom u profesionalne svrhe, smatraće se zloupotrebom i odstupanjem od predviđene namene i biće odbijena.

Ovaj alat je namenjen ISKLJUČIVO ZA KUĆNU UPOTREBU i kao takvog ga treba koristiti

Potrošači molimo Vas da obratite pažnju na sledeće tačke i pojave o kojima treba voditi računa i izbegavati ih tokom upotrebe uređaja:

1. Nestručna upotreba ili zloupotreba koja uzrokuje preopterećenje mašine usled dugog neprekidnog rada (pregorevanje rotora ili statora) ili upotreba neodgovarajućih alata za datu mašinu (npr. alati i pribor koji imaju veću potrošnju vazduha nego što je kapacitet kompresora ...).
2. Oštećenja nastala usled dejstva stranih tela (npr. prljavština u rezervoaru, prašine i sl.).
3. Oštećenja nastala kao rezultat nemara korisnika, neredovnog održavanja i čišćenja alata.
4. Oštećenja nastala usled nepridržavanja uputstva za upotrebu ili pogrešnog korišćenja, kao i usled normalnog predviđenog trošenja habanjem prilikom normalne upotrebe.
5. Oštećenja nastala padom, udarom ili dejstvom agresivnog hemijskog ili toplotnog dejstva.
6. Oštećenja nastala usled nedovoljne ili neredovne zamene ulja.
7. Ukoliko je alat delimično ili potpuno otvaran od strane neovlašćenih lica ili servisa, kao i neovlašćeni zahvati na električnoj i pneumatskoj instalaciji uređaja.
8. Oštećenja nastala usled priključivanja na energetska mrežu u kojoj je napon manji ili veći od propisanog za optimalan rad mašine.
9. Ukoliko fabrička etiketa sa osnovnim podacima o mašini nedostaje ili je usled nepravilnog odnosa prema alatu pohabana do nečitljivosti ili neprepoznatljivosti.

Nije predviđeno da ovaj aparat upotrebljavaju osobe (uključujući i decu) sa smanjenim fizičkim, motoričkim i mentalnim sposobnostima ili osobe ograničenih znanja i iskustava bez prisustva osobe zadužene za njihovu bezbednost, odnosno staranje.

Deca se ne smeju igrati ovakvim aparatima.

SERVISER:

WOBY HAUS d.o.o.
NOVI SAD
Rumenački put bb
Tel: 021/ 22-16-990
Fax: 021/ 22-16-957
e-mail: servis@wobyhaus.co.rs

UVOZNIK:

WOBY HAUS d.o.o.
NOVI SAD
Braće Ribnikar 55
Tel: 021/ 47-222-12
Fax: 021/ 47-222-17
e-mail: info@wobyhaus.co.rs

Proizvođač: Womax, Lammstrasse 81, D-89520 HEIDENHEIM, Nemačka