

Womax

SRB

UPUTSTVO ZA UPOTREBU

Kompresor bezuljni

W-OFK 35

W-OFK 50



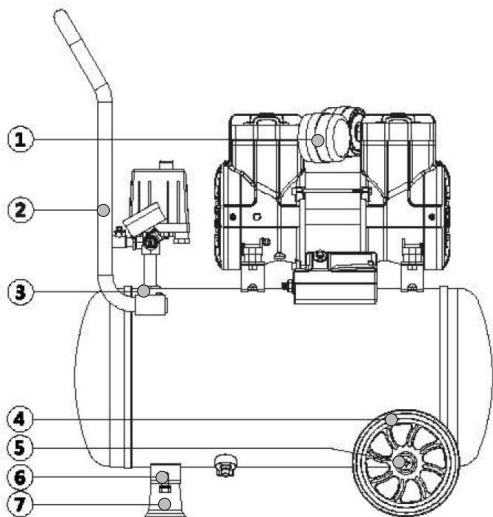
W-OFK 35
750.400.35



W-OFK 50
750.400.50

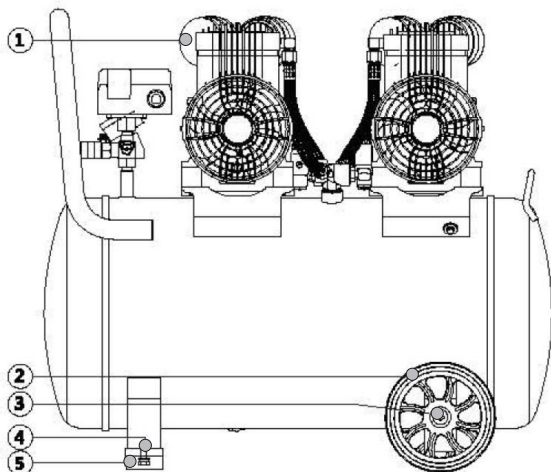


750.400.35 / 750.400.50



Opis uređaja za model W-OFK 35

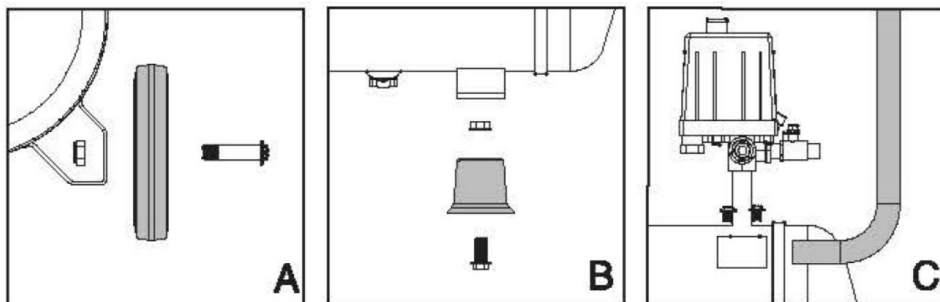
1. Vazdušni filter
2. Ručka za transport
3. Vijci
4. Točkovi
5. Osovina
6. Vijak
7. Gumeni oslonac



Opis uređaja za model W-OFK 50

1. Vazdušni filter
2. Točkovi
3. Osovina
4. Vijci
5. Gumeni oslonac

Sklopavanje i montaža za oba modela



Točak (slika A)

Provucite vijke kroz tačke i rupe na donjem držaču trupa, zategnite sigurnosnu maticu.

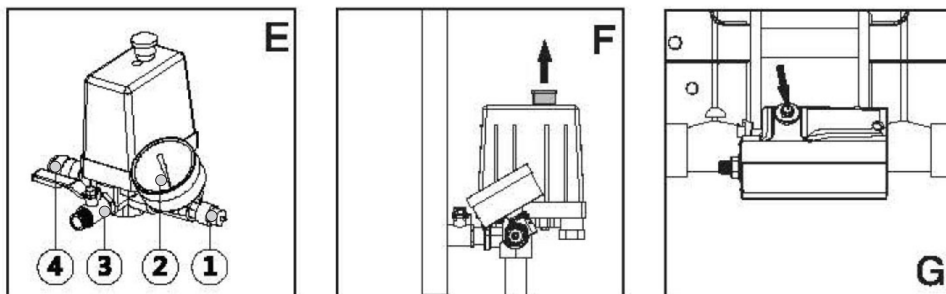
Gumeni oslonac (slika B)

Zavrните nožicu oslonca u rupu za vijak mašine i zategnite maticu da biste je fiksirali.

Ručka za transport (slika C)

Gurnite ručku za transport na držač i zategnite maticu da biste je fiksirali.

Rad (za oba modela)



Sigurnosni ventil (slika E)

Sigurnosni ventil (1) se koristi za održavanje stabilnog vazdušnog pritiska. Kada vazdušni pritisak pređe 10 bara, automatski će osloboditi pritisak iz boce, radi zaštite bezbednosti korisnika. Sigurnosni ventil se ne može koristiti za izduvanje, kao izlaz vazduha. Često izvlačenje sigurnosnog ventila može lako oštetiti sigurnosni ventil.

Manometar (slika E)

Kompresor vazduha se automatski kontrolise pomoću prekidača pritiska tokom normalnog rada. Kada pritisak dostigne maksimalnu vrednost, automatski će se zaustaviti, a kada pritisak padne na početni, automatski će se pokrenuti. Radni pritisak prekidača vazdušnog pritiska podešen je fabrički i ne može se menjati po volji tokom upotrebe. Pritisak prikazuje manometar (2).

Priključak za napajanje

Uključite utikač i utikač u struju (napajanje mora biti uzemljeno). Napomena: Vazdušni kompresor ne treba postavljati previše daleko od izvora napajanja (u krugu od 10 metara), kako se ne bi smanjio

napon motora.

Pritisni prekidač (slika F)

Vertikalni prekidač: Povucite dugme prekidača da uključite kompresor, a za isključenje pritisnite dugme prekidača.

Horizontalni prekidač: Okrenite prekidač u položaj „**AUTO**“ da biste uključili kompresor, a za isključenje postavite prekidač u položaj „**OFF**“.

Izlaz za vazduh (slika E)

Kuglasti ventil (3) se može koristiti direktno.

Pre upotrebe brze spojke (4) uverite se da u rezervoaru za vazduh nema pritiska.

Premeštanje kompresora

Pre nego što premestite kompresor, proverite da li je prekidač isključen i da li je utikač kabla za napajanje izvučen iz utičnice. Uхватite ručku, podignite vazdušni kompresor, pomerite vazdušni kompresor u željeni položaj, spustite ručku i uverite se da je vazdušni kompresor na ravnom tlu.

Napomena: Uverite se da stope stoje čvrsto i potražite pomoć ako je potrebno.

Zaštita od preopterećenja (slika G)

Ovaj proizvod je opremljen uređajem za zaštitu od preopterećenja. Kada je radni napon pre nizak ili previsok ili je u radnom okruženju visoka temperatura, motor se pregreje, mašina će automatski isključiti napajanje radi zaštite motora. Ako se ovo desi, korisnik prvo mora isključiti prekidač za napajanje, sačekati desetak minuta, a zatim pritisnuti crveno dugme za resetovanje (u zavisnosti od stanja hlađenja), a zatim ga uključiti, mašina se može normalno koristiti. Ako nakon toga i dalje ne radi normalno, sačekajte 30 minuta ili više, a zatim pokrenite motor nakon što se potpuno ohladi.

Tehnički podaci

	W-OFK 35	W-OFK 50
Napon:	230V~ 50Hz	230V~ 50Hz
Snaga motora:	1500W	1450W x 2
Kapacitet na izlazu kod 8 bara:	120 l/min	190 l/min
Kapacitet na izlazu kod 4 bara:	150 l/min	280 l/min
Maksimalni pritisak:	8 bara	8 bara
Zapremina rezervoara za vazduh:	35 l	50 l
Stepen zaštite:	IP 20	IP 20
Tip zaštite:	1	1
Nivo zvučne snage L_{WA}^* :	68 dB(A)	75 dB(A)

*Izmereno prema standardu 2006/42/EC

Kompresor koristite tek nakon što ste pročitali i shvatili sva uputstva navedena u uputstvu za upotrebu. Pridržavajte se svih sigurnosnih uputstava navedenih u uputstvu za korišćenje. Uvek se ponašajte odgovorno prema trećim osobama. U slučaju bilo kakvih sumnji u vezi sa instalacijom i korišćenjem uređaja, obratite se ovlašćenom servisu.

Sačuvajte svu dokumentaciju tako da je svako ko radi na kompresoru može preventivno koristiti.

Namenska upotreba

Kompresor se može upotrebljavati isključivo za proizvodnju komprimovanog vazduha za kućnu upotrebu i hobi majstore, u skladu sa tehničkim podacima i sigurnosnim uputstvima.

Napomena: Komprimovani vazduh proizveden ovim uređajem nije upotrebljiv u oblasti farmacije, ishrane ili u bolnicama i ne sme se koristiti za punjenje ronilačkih boca.

Napomena: Kompresor mora da se koristi u pogodnim sredinama (dobro provetrenim), sa temperaturom između $+5^{\circ}\text{C}$ i $+40^{\circ}\text{C}$ i nikad u prisustvu prašine, kiselina, para, eksplozivnih ili zapaljivih gasova.

Ovaj uređaj sme se koristiti samo za navedene svrhe.

U slučaju nepridržavanja odredbi opšte važećih propisa i uputstava navedenih u ovom Uputstvu za upotrebu, proizvođač uređaja ne snosi nikakvu odgovornost za eventualne štete.

Sigurnosna uputstva

Pažnja! Opasnost od strujnog udara! Postoji opasnost od povreda zbog strujnog udara!

Proverite napon u mreži. Tehnički podaci navedeni na kontrolnoj pločici uređaja moraju da odgovaraju naponu električne mreže.

Utičać električnog kabla priključite u utičnicu koja je odgovarajuća po obliku, naponu i frekvenciji i odgovara važećim propisima.

Koristite produžne električne kablove dužine najviše 5 metara i s presekom kabla ne manjim od 1,5mm². Zabranjena je upotreba produžnih kablova koji su različite dužine i preseka, kao i adaptera i višestrukih utičnica.

Pre puštanja u pogon, proverite da li je oštećen električni kabel (napojni kabel) odnosno utičnica.

Radi izbegavanja opasnosti, oštećeni napojni kabel mora biti zamenjen isključivo od strane ovlašćenog servisa.

Nemojte ni u kom slučaju sami izvoditi popravke.

Nemojte dozvoliti da kompresor dospe u kontakt sa vodom ili drugim tečnostima. Takođe izbegavajte da usmeravate mlaz tečnosti koja prska iz alata spojenih na kompresor, prema samom kompresoru: Aparat je pod naponom i moglo bi da dođe do strujnog udara ili kratkog spoja.

Nemojte koristiti uređaj ako ste bos ili su vam mokre ruke i stopala.

Nemojte nikada povlačiti kabel za napajanje da biste izvukli utičać iz utičnice ili za premeštanje kompresora.

Pažnja: Kompresor bi mogao ponovo da se pokrene u slučaju nestanka struje i vraćanju napona nakon toga.

Upozorenje: Komprimovani vazduh je potencijalno opasan oblik energije, zato je potrebno postupiti krajnje oprezno u korišćenju kompresora i opreme.

Ovim uređajem ne smeju da rukuju lica (niti deca) sa ograničenim fizičkim, senzorskim ili psihičkim sposobnostima niti lica koja nemaju dovoljno iskustvo u rukovanju uređajima ove vrste odnosno lica koja ne poseduju odgovarajuće znanje u vezi sa upotrebom ovakvih uređaja. Ta lica smeju da koriste ovaj uređaj samo pod nadzorom stručno osposobljenog lica koje će osigurati njihovu sigurnost na radu ili će im predati odgovarajuće uputstvo za korišćenje istog.

Neophodno je nadzirati decu i sprečiti ih da se igraju sa uređajem. Osigurajte da se deca i neovlašćena lica zadržavaju na dovoljnoj udaljenosti od uređaja.

Ne upotrebljavajte i ne ostavljajte kompresor bez nadzora.

Ne usmeravajte mlaz vazduha/tečnosti prema ljudima, životinjama ili prema svom sopstvenom telu.

Mlaz vazduha nikada ne sme biti usmeren prema telesnim otvorima – inače postoji opasnost od smrtnih ozljeda!

Radno područje treba da bude uredno.

Kompresor u funkciji mora biti smešten na stabilnu podlogu.

Koristite kompresor jedino u vertikalnom položaju.

Upozorenje! Kompresor se može upotrebiti samo zajedno sa točkovima i gumenim branicima.

Savetuje se upotreba zaštitnih naočara tokom korišćenja da bi se zaštitile oči od stranih tela koja je podigao mlaz komprimovanog vazduha.

Ako je moguće, tokom korišćenja pneumatske opreme nosite zaštitnu odeću.

Uvek držite bezbedonosno rastojanje od najmanje 4 metra između kompresora i radne zone.

Upozorenje! Prilikom otvaranja brzospojne spojke može doći do udara odnosno izletanja pneumatskog creva! - Držite pneumatsku cev.

Koristite uvek i jedino ručku za premeštanje kompresora.

Korišćenje komprimovanog vazduha u različitim predviđenim primenama (duvanje, pneumatski alati, lakiranje, pranje sa deterdžentima samo na bazi vode, spajanje, itd.) obuhvata poznavanje i poštovanje propisa predviđenih u pojedinačnim slučajevima.

Ako dođe do pregrevanja termalna zaštita motora se automatski aktivira, prekidajući dovod struje kada zbog trenutnog prekoračenja rada temperatura postane previsoka. Motor će automatski početi raditi nakon pauze za hlađenje.

Upozorenje! Nikad ne vucite utikač kompresora iz utičnice. Uvek pritisnite dugme prekidača.

Nikad ne ostavljajte uključeni kompresor bez nadzora, inače može doći do ozleda i štete.

Na kraju rada uvek isključite uređaj pomoću prekidača, ispraznite rezervoar vazduha i isključite kompresor od mrežnog napona.

Pažnja: Ako se kondenzovana voda ne isprazni, to može izazvati rđanje rezervoara. To može ograničiti njegov kapacitet i ugroziti bezbednost.

Uređaj nemojte izlagati lošim vremenskim uslovima (kiša, sunce, magla, sneg).

U slučaju da se ovaj kompresor koristi u spoljnom prostoru, nakon upotrebe ne sme da se zaboravi da se isti vrati u pokriveni i zatvoreni prostor.

Nikad ne upotrebljavajte kompresor na otvorenom u slučaju kiše ili u nepovoljnim meteorološkim uslovima.

Ne smeštajte zapaljive predmete ili predmete od najlona ili tkanine blizu i/ili na kompresor.

Nemojte pokrivati proreze za vazduh na kompresoru.

Kompresor se ne sme montirati u vozilo i za industrijsku primenu.

Kako bi bilo obezbeđeno bezgrešno i pouzdano funkcionisanje rotacionih i udarnih pneumatskih alata kao npr. pneumatski odvrtiči, uređaji za zabijanje spona i eksera itd., komprimovani vazduh mora se dovoditi preko zauljivača ili jedinice za pripremu vazduha zbog filtriranja odnosno mešanja sa uljem.

Za lakiranje se mora u svakom slučaju upotrebiti separator za vodu.

Za izbor odgovarajućeg pneumatskog alata potrebno je uzeti u obzir potrošnju vazduha pojedinačnih alata i efikasni kapacitet kompresora na izlazu.

Zahtevi za osoblje

Pre rukovanja sa uređajem, korisnik je dužan da pažljivo pročita uputstvo za upotrebu.

Kvalifikacija: Osim detaljnog upoznavanja sa uređajem od strane stručnjaka, nije potrebna nikakva

posebna kvalifikacija.

Minimalna starost korisnika: Sa uređajem smeju da rade samo lica koja su navršila 16 godina. Izuzetak predstavljaju jedino maloletna lica u okviru programa za sticanje stručne prakse i obrazovanja pod nadzorom izvođača praktične nastave.

Obuka korišćenje uređaja zahteva samo odgovarajuću opštu obuku odnosno objašnjenje od strane stručnjaka tj. postupanje u skladu sa uputstvom za korišćenje uređaja. Specijalna obuka nije neophodna.

Postupanje u slučaju nužde

Pružite povređenom licu prvu pomoć koja odgovara vrsti povrede i odmah potražite lekarsku pomoć. Zaštitite povređeno lice od drugih povreda i probajte da ga smirite. Za slučajevne nesreće i povreda na radnom mestu mora biti na raspolaganju i priručna apoteka za pružanje prve pomoći.

Ako tražite lekarsku pomoć, navedite sledeće podatke:

1. Mesto nezgode
2. Vrsta nezgode
3. Broj povređenih lica
4. Vrsta povrede

Održavanje

Napomena: Pre izvođenja bilo kakvih radova na kompresoru, neophodno je izvaditi utikač napojnog kabla iz mrežne utičnice za napajanje električnom energijom.

Koristite na prazno spojeni pribor sve dok u rezervoaru više ne bude komprimovanog vazduha.

Pre upotrebe kompresora izvršite vizuelni pregled i proverite stanje i eventualna oštećenja napojnog kabla i utikača.

Sigurnosni ventil kontrola rada

U slučaju oštećenja uređaja ili zaštitnih elemenata, kompresor se ne sme koristiti.

Ako je uređaj u kvaru, popravku sme da izvrši isključivo ovlašćeni servis.

Koristite samo originalnu opremu i originalne rezervne delove.

Mašinu i njene komponente nemojte čistiti rastvaračima, zapaljivim i otrovnim tečnostima. Za čišćenje upotrebite samo vlažnu krp.

Samo redovno održavanje i tehnički pregledi mogu osigurati ispravno funkcionisanje kompresora.

Nedovoljno ili neodgovarajuće održavanje može dovesti do nepredvidivih šteta ili povreda.

Simboli koji se nalaze na samom uređaju i uputstvu



Pročitajte uputstvo za upotrebu!



Pre izvođenja bilo kakvih radova na kompresoru, uvek izvadite utikač iz mrežne utičnice.



Prilikom rada uvek nosite zaštitne naočare!
Koristiti odgovarajuću zaštitu sluha!



Čuvati od vlage.
Uređaj ne izlažite kiši.



Zabranjeno je povlačiti za kabel/prenositi kompresor držeći ga za sam kabel.



Upozorenje/Pažnja!



Pažnja visoki napon!



Pažnja – vrela površina!
Opasnost od opekotina!



Opasnost od automatskog pokretanja!



Opasnost od letećih delova!



Udaljenost od lica!
Osigurajte da se u zoni opasnosti ne zadržavaju nikakva lica!



Oštećeni ili dotrajali električni odnosno elektronski uređaji moraju biti predati u centar za sakupljanje otpada takve vrste.

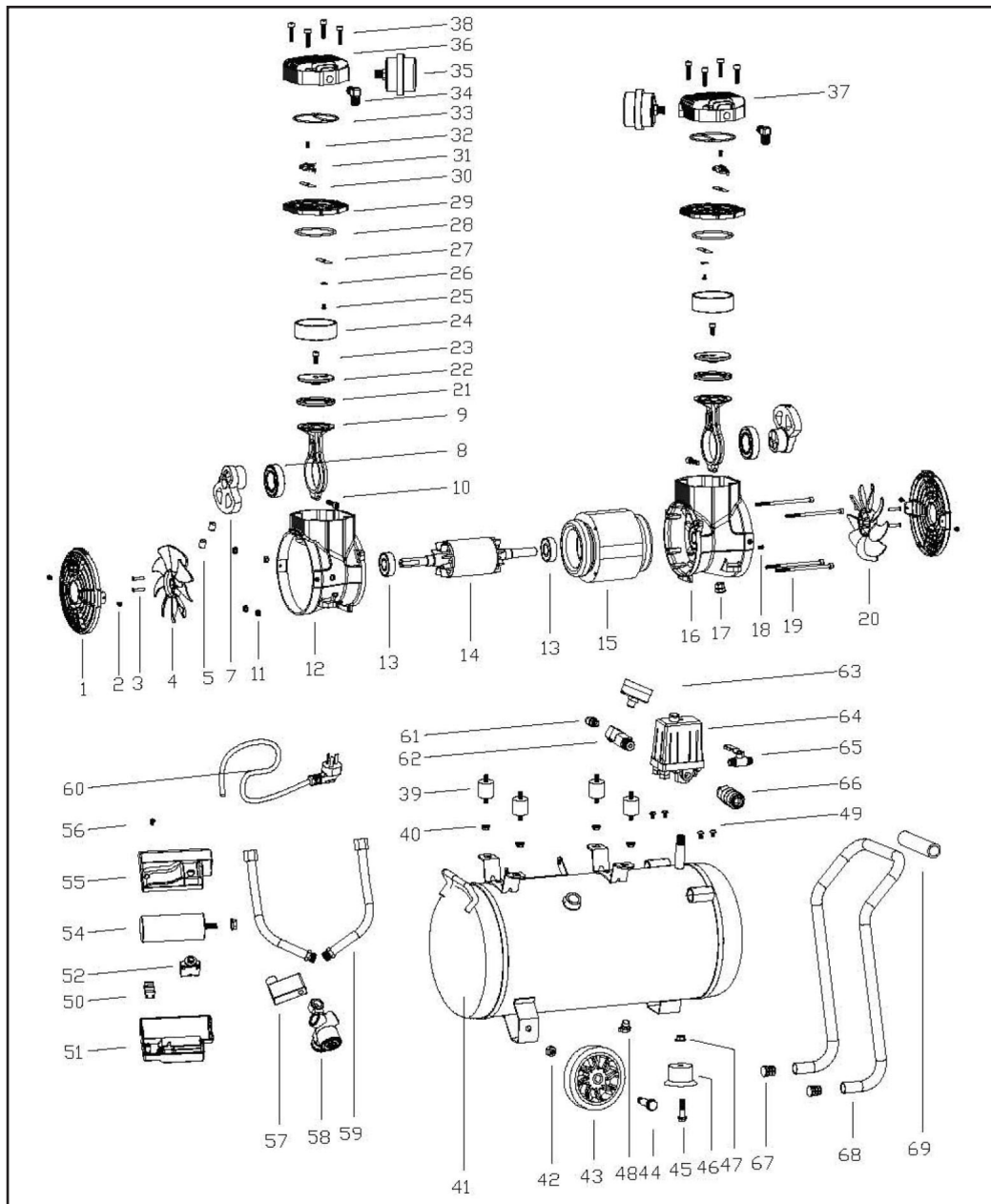


Čuvati od vlage.



Pakovanje mora biti okrenuto prema gore

Rasklopna šema uređaja



Mogući problemi i njihovo otklanjanja

Kvar	Uzrok	Način otklanjanja
Prilikom paljenja kompresor ne funkcioniše.	Pritisaku vazdušnom prostoru je viši od pritiska za uključivanje.	Pritisak iz zračnog rezervoara ispustite tako da se pritisna sklopka automatski ukloni.
	Napajanje u kvaru.	Priključak struje mora pregledati kvalifikovana osoba.
	Pritisna sklopka je u kvaru.	Pritisnu sklopku mora zameniti ovlašćeni servis.
	Četkice su istrošene.	Zameniti četkice novim i to u paru.
Prilikom postizanja pritiska kod pokretanja, kompresor se na kratko vreme pali odnosno zuji, a posle se automatski isključuje.	Prekomerna dužina ili premali presek napojnog kabla.	Proverite dužinu i presek kabla.
Kompresor radi neprekidno	Usisni filter je veoma prljav.	Usisni filter očistite ili zamenite novim.
	Pneumatski alat troši previše vazduha.	Proverite potrošnju vazduha na pneumatskom alatu.
	Nezaptiveni delovi kompresora.	Obratite se ovlašćenom servisu.
	Nezaptivena pneumatska cev.	Obratite se ovlašćenom servisu.
Kompresor se često uključuje	Ventil za ispuštanje vode je otvoren.	Zavrnite ventil.
	Previše kondenzata u posudi za vazduh.	Ispustite kondenzat.

NAPOMENA: Ovo uputstvo je rađeno isključivo za srpsko tržište i kao takvo je originalno.

UPUTSTVO IZDAO: Womax, Herman-Voith Straße 4, 89522 Heidenheim, Nemačka

EC deklaracija o usaglašenosti

(prevod)

Mi proizvođač,

Womax

Herman-Voith StraÙe 4, 89522 Heidenheim, Nemačka

Izjavljujemo da su nabrojane maÙine u saglasnosti sa svim osnovnim i bezbednosnim zahtevima:

- EMC direktiva 2014/30/EU
- MD direktiva 2006/42/EC

Naziv maÙine: Kompresor

Tip maÙine: W-OFK 24; W-OFK 35; W-OFK 50; W-OFK 100; W-OFK 100A

Robna marka: Womax

Za navedene modele, izdati su sertifikati: 200100411HZH-V1 i 201000184HZH-V2

Primenjeni standardi:

EN 55014-1:2017 EN 60204-1:2018

EN 55014-2:2015 EN 1012-1:2010

EN 61000-3-2:2014

EN 61000-3-3:2013

Sva tehnička dokumentacija se nalazi u sedištu kompanije Womax, Herman-Voith StraÙe 4, 89522 Heidenheim, Nemačka.

Lice odgovorno za tehničku dokumentaciju je gospodin Branislav Cvijanović.

Heidenheim,

Datum: 15.01.2021.

Branislav Cvijanović

Direktor

PRAVA POTROŠAČA

Poštovani potrošači,

Kupili ste proizvod: **KOMPRESOR BEZULJNI**

koji je uvezlo **WOBY HAUS DOO**, Braće Ribnikar 55, 21000 Novi Sad,

tip: **W-OFK 35**
W-OFK 50, fabrički broj: _____, datum proizvodnje _____.

Datum fiskalnog računa: _____, broj fiskalnog računa: _____.

Naziv i adresa trgovca i pečat: _____

(M.P.)

DA BISTE UVEK ZNALI SVOJA PRAVA U VEZI SA SAOBRAZNOŠĆU PROIZVODA KOJI STE KUPILI, A I RADI LAKŠE IDENTIFIKACIJE PROIZVODA I DATUMA PRODAJE, PREPORUČUJEMO VAM DA SAČUVATE OVAJ DOKUMENT!

Ovom kupovinom stekli ste sva prava o saobraznosti propisana članom 50. – 52. Zakona o zaštiti potrošača („Službeni glasnik RS“ br. 62/2014) koja ovaj proizvod sadrži.

Ako roba koju ste kupili nije saobrazna ugovoru, obratite se trgovcu kod koga ste robu kupili, u roku od **2 godine** od dana kupovine i imate pravo da zahtevate da Vam otkloni nesaobraznost u primerenom roku, opravkom ili zamenom bez naknade, ili ukoliko ne ostvarite pravo na opravku, ili zamenu u primerenom roku, imate pravo da raskinete ugovor (povraćaj novca).

Trgovac kome ste izjavili reklamaciju dužan je da Vam odgovori najkasnije u roku od 8 dana od dana prijema reklamacije, sa izjašnjenjem o podnetom zahtevu i predlogom njegovog rešavanja.

U slučaju prihvatanja reklamacije, sve troškove potrebne za otklanjanje nesaobraznosti proizvoda, kao i troškove prevoza nesaobraznog proizvoda, snosi će trgovac.

Za sve informacije i u cilju što bržeg i efikasnijeg rešavanja eventualnih problema, preporučujemo Vam usluge ovlašćenog servisa koji je naveden u Uputstvu za upotrebu.

U svrhu što bolje i kvalitetnije eksploatacije ovog proizvoda, molimo Vas da proizvod koristite u skladu sa uputstvom za upotrebu kao i da ga ne izlažete uslovima koji mogu da onemoguće ili umanje saobraznost (prašina, vlaga, toplota, pad, udar i slični uslovi ili faktori).

Ovim dokumentom prestaje važnost svih garantnih dokumenata koje eventualno dobijete prilikom kupovine, a nalaze se upakovani uz robu.

NAPOMENA: Ovaj proizvod je namenjen isključivo za kućnu upotrebu i tretira se kao hobi alat. Svaka reklamacija za koju se ustanovi da je nastala upotrebom u profesionalne svrhe, smatraće se zloupotrebom i odstupanjem od predviđene namene i biće odbijena.

Ovaj alat je namenjen ISKLJUČIVO ZA KUĆNU UPOTREBU i kao takvog ga treba koristiti

Potrošači molimo Vas da obratite pažnju na sledeće tačke i pojave o kojima treba voditi računa i izbegavati ih tokom upotrebe uređaja:

1. Nestručna upotreba ili zloupotreba koja uzrokuje preopterećenje mašine usled dugog neprekidnog rada (pregorevanje rotora ili statora) ili upotreba neodgovarajućih alata za datu mašinu (npr. alati i pribor koji imaju veću potrošnju vazduha nego što je kapacitet kompresora ...).
2. Oštećenja nastala usled dejstva stranih tela (npr. prljavština u rezervoaru, prašine i sl.).
3. Oštećenja nastala kao rezultat nemara korisnika, neredovnog održavanja i čišćenja alata.
4. Oštećenja nastala usled nepridržavanja uputstva za upotrebu ili pogrešnog korišćenja, kao i usled normalnog predviđenog trošenja habanjem prilikom normalne upotrebe.
5. Oštećenja nastala padom, udarom ili dejstvom agresivnog hemijskog ili toplotnog dejstva.
6. Oštećenja nastala usled nedovoljne ili neredovne zamene ulja.
7. Ukoliko je alat delimično ili potpuno otvaran od strane neovlašćenih lica ili servisa, kao i neovlašćeni zahvati na električnoj i pneumatskoj instalaciji uređaja.
8. Oštećenja nastala usled priključivanja na energetska mrežu u kojoj je napon manji ili veći od propisanog za optimalan rad mašine.
9. Ukoliko fabrička etiketa sa osnovnim podacima o mašini nedostaje ili je usled nepravilnog odnosa prema alatu pohabana do nečitljivosti ili neprepoznatljivosti.

Nije predviđeno da ovaj aparat upotrebljavaju osobe (uključujući i decu) sa smanjenim fizičkim, motoričkim i mentalnim sposobnostima ili osobe ograničenih znanja i iskustava bez prisustva osobe zadužene za njihovu bezbednost, odnosno staranje.

Deca se ne smeju igrati ovakvim aparatima.

SERVISER:

WOBY HAUS d.o.o.
NOVI SAD
Rumenački put bb
Tel: 021/ 22-16-990
Fax: 021/ 22-16-957
e-mail: servis@wobyhaus.co.rs

UVOZNIK:

WOBY HAUS d.o.o.
NOVI SAD
Braće Ribnikar 55
Tel: 021/ 47-222-12
Fax: 021/ 47-222-17
e-mail: info@wobyhaus.co.rs

Proizvođač: Womax, Herman-Voith Straße 4, 89522 Heidenheim, Nemačka