

Womax

SRB

UPUTSTVO ZA UPOTREBU

Perač pod pritiskom

W-HR 2200 HL

W-HR 2200 HLB



W-HR 2200 HLB



W-HR 2200 HL



751.223.00 / 751.224.00

Upozorenje: obavezno pročitati uputstvo pre upotrebe peraća!!

Opšta bezbednosna uputstva

- Uređaj je dizajniran isključivo za privatnu upotrebu na otvorenom, a ne za komercijalnu upotrebu. Držite ovaj aparat dalje od toplote, direktne sunčeve svetlosti, vlage, kiše, leda i oštih ivica.
- Ne dozvolite nikome ko nije obučen da koristi perać pod pritiskom bez prethodnog čitanja uputstva za upotrebu.
- **Upozorenje:** Upotreba peraća pod pritiskom nije dozvoljena deci i neobučanim starijim osobama.
- Pre pokretanja mašine, pažljivo proverite da li postoje nedostaci. Ako ih pronađete, nemojte pokretati uređaj i kontaktirajte ovlašćeni servis.
- Posebno proverite da li je izolacija električnog kabla u kvaru. Mora biti u savršenom stanju i bez pukotina. Ako je električni kabl oštećen, mora ga zameniti ovlašćeni serviser.
- **Upozorenje:** Mlaznice pod visokim pritiskom mogu biti opasne ako se koriste se nepravilno. Mlaz ne sme biti usmeren prema osobama, električnoj opremi priključenoj na električnu mrežu ili samom uređaju.
- **Upozorenje:** Ne koristite uređaj u blizini drugih ljudi, osim ako oni nose zaštitnu odeću.
- **Oprez:** Ne usmeravajte mlaz prema sebi ili drugim osobama za čišćenje odeće ili obuće. Držite pušku mlaznice čvrsto sa obe ruke.
- Operater i osobe u neposrednoj blizini područja za čišćenje moraju preduzeti neophodne mere da se zaštite od odbačenih delova tokom upotrebe.
- Nosite zaštitne rukavice i odeu tokom upotrebe.
- **Upozorenje:** Uređaj je dizajniran za upotrebu sa sredstvom za čišćenje koje preporučuje proizvođač. Korišćenje drugih proizvoda za čišćenje ili hemijskih proizvoda može uticati na sigurnost uređaja.
- **Upozorenje:** Isključite aparat iz napajanja pre bilo kakvog održavanja.
- **Oprez:** Da biste obezbedili sigurnost uređaja, koristite samo rezervne delove koje je isporučio ili odobrio proizvođač.
- Ne koristite uređaj ako su oštećeni kabl za napajanje ili važni delovi aparata, na primer sigurnosni uređaj, crevo visokog pritiska i puška.
- Ne koristite uređaj mokrim rukama. Ako je aparat vlažan ili moker, odmah ga isključite. Ne stavljajte ga u vodu.
- Gume i ventili na gumama mogu se oštetiti mlazom visokog pritiska i mogu puknuti.
- Nikada ne koristite perać u okruženju u kome postoji opasnost od eksplozije.
- Zabranjeno je pranje pod visokim pritiskom površina koje sadrže azbest.
- Ovaj perać za pranje pod visokim pritiskom ne sme se koristiti na temperaturama nižim od 0°C.
- Oprez - Creva, pribor i spojnice visokog pritiska jesu važna za sigurnost mašine. Koristite samo creva, pribor i spojnice koje preporučuje proizvođač.
- **Upozorenje:** Neadekvatni produžni kablovi mogu biti opasni. Kablovi i kalemi moraju uvek biti potpuno odmotani kako se ne bi pregrejao kabl.
- Ako se koristi produžni kabl, utikač i utičnica moraju biti vodootporan i u skladu sa donjim zahtevima u pogledu dužine i dimenzija kabla.
- 1.0 mm² maks. 12,5 m
- 1.5 mm² maks. 20 m
- Ako je kabl za napajanje oštećen, mora ga zameniti ovlašćeni servis da bi se izbegla svaka opasnost.
- **Upozorenje:** Ovaj perać nije dizajniran da je koriste osobe (uključujući decu) sa smanjenim fizičkim, senzornim ili mentalnim sposobnostima ili uz nedostatak iskustva ili znanja.
- **Upozorenje:** Preporučuje se da nadgledate decu kako biste se uverili da se ne igraju uređajem.
- **Oprez** - Opasnost od eksplozije - ne prskajte zapaljive tečnosti, ne usmeravajte mlaz prema zapaljivim tečnostima.
- **Upozorenje:** Voda koja cirkulirala u sistemu protoka ne smatra se pitkom.
- **Upozorenje:** Ne koristite uređaj ako su oštećeni kabl za napajanje ili su važni delovi uređaja, na primer sigurnosni uređaji, creva visokog pritiska i pištolj.
- **Upozorenje:** Ako imate produžni kabl, on mora biti vodootporan.
- **Upozorenje:** Kada uključite uređaj, kretanje odmak je proizvedeno usled sile vodenog mlaza.



Pomoću dve ruke kontrolišite pušku. Nosite zaštitne rukavice kada koristite uređaj. Nositi prikladnu zaštitnu odeću.

- U slučaju nanamernog kontakta sa deterdžentom, oprati čistom vodom. Ako tečnost dođe u kontakt sa očima, potražite medicinsku pomoć (deterdžent može izazvati iritacije ili opekotine).
- U slučaju da se uređaj pokvari, ne pokušavajte da ga popravite sami, već se obratite ovlašćenom servisu.

Priključak za glavno napajanje

Prilikom povezivanja uređaja za pranje pod visokim pritiskom na napajanje morate se pridržavati sledećeg:

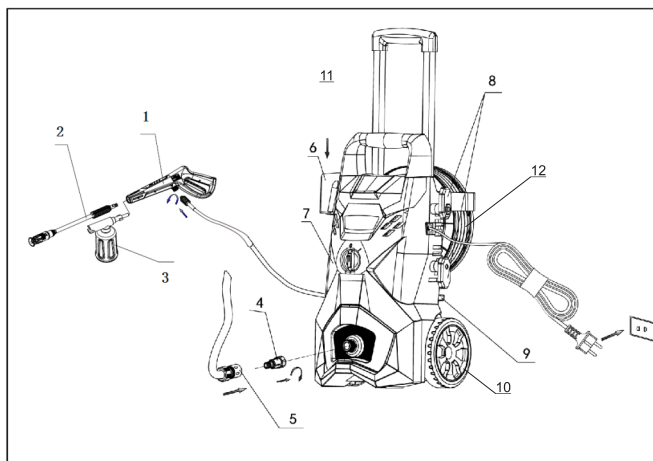
- Preporučuje se da električno napajanje ove mašine sadrži uređaj zaostale struje koji prekida struju ako struja prelazi 30 mA tokom 30 ms.

Povezivanje na vodovodnu mrežu

Upozorenje

- Nikada ne koristite uređaj bez filtera za vodu. Voda koja prolazi kroz sistem peraća nije za piće.
- Uvek priključite filter na dovod vode, a nikada direktno na uređaj!

Opis uređaja



1. Ručka za pištolj
2. Koplje za pištolj sa mlaznicom
3. Posuda za deterdžent
4. Adapter za dovod vode
5. Brzi konektor
6. Držač pištolja
7. Perač pod pritiskom
8. Kuke za namatanje kabela
9. Kuka za posudu deterdženta
10. Točkovi
11. Rukohvat
12. Crevo visokog pritiska sa metalicom
(samo za model W-HR 2200 HLB)

Tehnički podaci:

Napon:	230V~ 50Hz
Ulazna snaga:	2200 W
Radni pritisak:	110 bara
Maksimalni dozvoljeni pritisak:	165 bara
Potrošnja vode:	5.8 l/min
Potrošnja vode maksimalni pritisak:	8.7 l/min
Klasa zaštite:	II / □
Nivo zaštite:	IPX5
Maksimalna temperatura vode:	60°C
Vibracije na ručki pištolja:	2.25 m/s ²
Nepouzdanost K:	1.5 m/s ²
Nivo zvučnog pritiska L _{PA} :	74 dB(A)
Nivo zvučne snage L _{WA} :	86 dB(A)
Faktor korekcije:	2.15 dB(A)

Pre prve upotrebe

Ovaj deo uputstva će detaljno objasniti kako pripremiti perać pod pritiskom spreman za upotrebu.

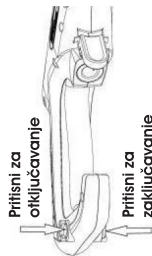
Sigurnosni uređaji

- Izlazni ventil može smanjiti pritisak ako premašuje unapred zadate vrednosti.
- Uređaj za zaključavanje puške za pranje (videti ilustraciju pored):
- Okidač ima uređaj za zaključavanje.

Kada je dugme aktivirano, puškom okidača ne može se upravljati.

Termički senzor

Termički senzor štiti motor od preopterećenja. Perać će se ponovo pokrenuti nakon nekoliko minuta kada se termički senzor ohladi.



Uputstvo za upotrebu

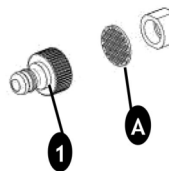
Priključak creva za dovod vode

Pričvrstite spojnicu za dovod vode (3) na ulaz vode.

Napomena: Ulazni filter (A) mora uvek biti postavljen u dovodno crevo za vodu kako bi se filtrirao pesak, krečnjak i druge nečistoće, jer će to oštetiti ventil pumpe.

Oprez: Ako filter nije postavljen, gubite pravo na reklamaciju.

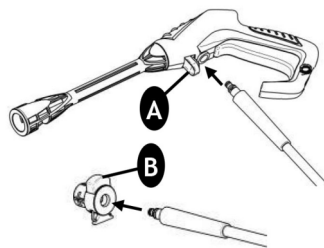
Baštensko crevo spojite standardnom brzom spojnicom (1).



Montaža creva visokog pritiska

Pričvrstite crevo visokog pritiska na pušku i perać.

Odvojite crevo visokog pritiska pritiskom na polugu (A) ili dugme (B).



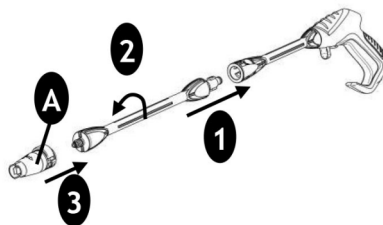
Sklapanje puške i mlaznice

Gurnite koplje u pušku okidača. Kada je umetnuta, okrenite je.

Oprez: Uverite se da je koplje pravilno pričvršćeno na pušku.

Pričvrstite mlaznicu.

Oprez: Kada postavljate mlaznicu, dugme (A) na mlaznici bi trebalo ponovo da izađe. Pre aktiviranja okidača proverite da li je mlaznica pravilno fiksirana.



Priključak na dovod vode

Povezivanje cevi za dovod vode

Sledite uputstva vašeg dobavljača vode.

Za informacije o povezivanju pogledajte pločicu sa podacima / tehničke specifikacije. Koristite ojačano crevo (nije isporučeno) sa standardnim priključkom (spoljni prečnik: 16 mm/unutrašnji 12 mm, maksimalna dužina: 25 m).

Važno! Koristite samo vodu bez nečistoća. Ako postoji rizik od pojave čestica peska u ulaznoj vodi (tj. Iz vašeg izvora), treba postaviti dodatni filter.

Pustite da voda prolazi kroz crevo za vodu pre nego što ga priključite na perać kako biste sprečili prodiranje peska i nečistoće u perać.

Napomena: Proverite da li je filter postavljen u dovodnu cev za vodu i da nije začepljen.

Spojite crevo za vodu na dovod vode pomoću brze spojke (ulazna voda, maks. Pritisak: 10 bara, maksimalna temperatura: 60°C).

Odvrnite dovod vode.

Pokretanje i zaustavljanje perača

Na pušku okidača (1) i koplje utiče potisak tokom rada - zato ga uvek čvrsto držite obema rukama.

Važno: Usmerite mlaznicu u zemlju.

Proverite da li je perač u uspravnom položaju.

Napomena: Ne stavljajte perač u visoku travu!

Otpustite bravu okidača.

Aktivirajte okidač (1) i pustite vodu da teče dok sav vazduh ne iscuri iz creva za vodu.

Pritisnite prekidač Start/Stop (7).

Aktivirajte okidač (1).

Uvek podesite rastojanje, a time i pritisak mlaznice na površinu koju treba očistiti.

Ne prekrivajte perač tokom rada niti ga koristite u prostoriji bez odgovarajuće ventilacije!

Napomena: Ako je perač ostavljen ili se ne koristi 5 minuta, mora se isključiti na prekidaču za pokretanje / zaustavljanje (7) „O“.

Pritisnite prekidač za pokretanje/zaustavljanje (7) „O“.

Izvadite električni utikač (12) iz utičnice.

Isključite dovod vode i aktivirajte okidač okidača (1) da biste rasteretili perač od pritiska.

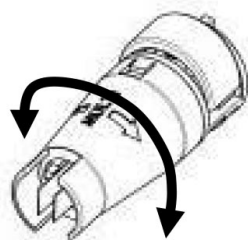
Zaključajte pušku okidača (1). Kada otpustite okidač puške (1), perač se automatski zaustavlja.

Perač će se ponovo pokrenuti kada ponovo aktivirate okidač puške (1).

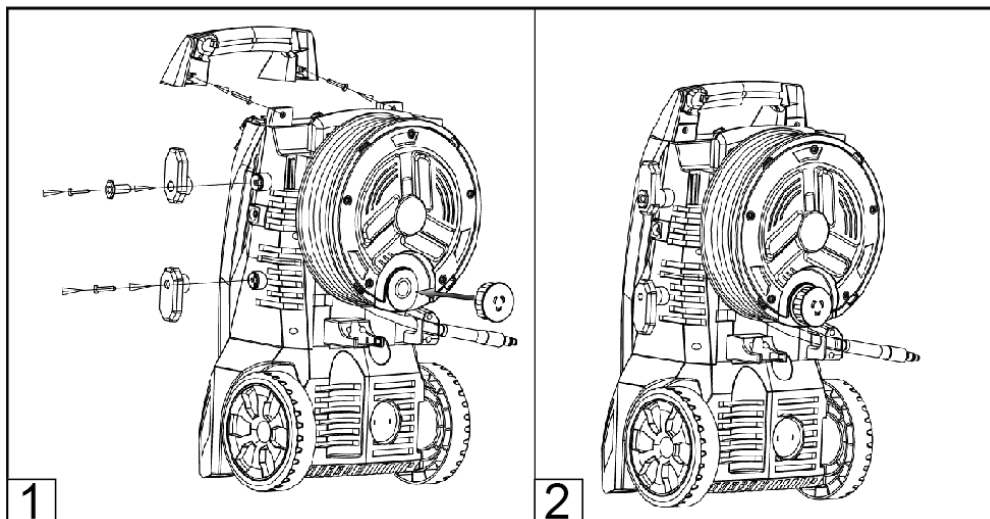
Univerzalna mlaznica

Pritisak i mlaz na mlaznici može se podesiti zakretanjem gornjeg prstena mlaznice u levu ili desni stranu.

Upozorenje: Ne radite ovo u kada je perač u pogonu da biste izbegli da mlaz udari u ruku.



Montaža držača kablja i puške perača



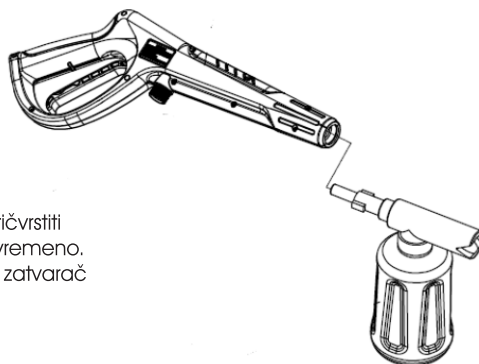
Pažljivo pročitajte uputstvo za upotrebu i sledite ga da biste izbegli probleme prilikom instaliranja i rada uređaja. Molimo obratite se prodavcu ako montaža ne uspe zbog dodatne opreme koja se slučajno ne podudara.

- Pričvršćivanje ručke i kuke za gajtan sa priloženim zavrtnjem i fiksiranje kuke za šampon. Pogledajte slike 1 i 2.

Boca za deterdžent

Boca za deterdžent se može priključiti samo na cev. Kontejner za deterdžent se sastoji od 2 komponente.

1. Brzo delujući zatvarač sa mlaznicom. Može se pričvrstiti ili odvojiti od cevovod pritiskom i okretanjem istovremeno.
2. Kontejner, nakon što se ovo napuni, zašrafi se na zatvarač koji brzo deluje.



Uputstva nakon upotrebe

- Perač treba čuvati u prostoriji gde ne može doći do smrzavanja!
- Perač, crevo i dodatke treba uvek isprazniti od vode pre skladištenja na sledeći način: Zaustavite perač (pritisnite prekidač za pokretanje/zaustavljanje „O” i odvojite crevo za vodu, crevo visokog pritiska i mlaznicu. Ponovo pokrenite perač i aktivirajte okidač. Pustite perač da radi dok voda više ne prolazi kroz pušku. Zaustavite perač, odspojite i namotajte crevo i kabel.
- U držače na peraču stavite pušku, mlaznice i ostalu dodatnu opremu.
- Kuka se može koristiti za odlaganje creva i kabela.

Upozorenje: Nikada nemojte pokretati perač ako je smrznut. Oštećenja od smrzavanja nisu pokrivena reklamacijom!

Održavanje, čišćenje i popravke

Upozorenje: Pre održavanja ili čišćenja uvek isključite električni utikač iz utičnice.

Da biste osigurali dug radni vek i rad bez problema, poslušajte sledeći savet: Isperite crevo za vodu, crevo visokog pritiska, pušku za prskanje i pribor pre montiranja. Očistite priključke od prašine i peska. Isperite nastavak za prskanje deterdženta nakon upotrebe.

Očistite mlaznice.

Svaka popravka uvek treba da se vrši u ovlašćenom servisu uz upotrebu originalnih rezervnih delova.

Čišćenje ulaznog filtera

Filter za dovod vode čistite redovno jednom mesečno ili češće prema upotrebi.

Pažljivo otpustite filter odvijačem i očistite ga. Pre ponovnog postavljanja proverite da li je neoštećen.

Ulazni filter mora uvek biti postavljen unutar dovodne cevi za filtriranje peska, krečnjaka i drugih nečistoća, jer mogu oštetiti ventile pumpe.

Opresz: Ako filter nije postavljen gubite pravo na reklamaciju.

Čišćenje otvora za ventilaciju

Mašinu treba održavati čistom tako da vazduh za hlađenje slobodno prolazi kroz otvore za ventilaciju na mašini.

Podmazivanje spojnice

Da bi se osigurala laka veza i da se zaptivke ne isuše; spojnice treba redovno podmazivati.

Mogući problemi i njihovo rešavanje

Simptom

Perač se ne pokreće

Nestabilan pritisak

Uzrok

Nije uključen u struju
Oštećen strujni priključak
Osigurač neispravan
Oštećen produžni kabel
Pumpa ima vazduha
Ventili prljavi ili istrošeni
Slabo dovod vode
Zaptivke pumpe istrošene

Preporučena radnja

Uključite utikač u električnu utičnicu
Proverite strujni priključak
Zamenite osigurač
Probajte bez produžnog kabla
Proverite priključke i creva
Ovlašćeni servis
Proverite da nema začepljenja
Ovlašćeni servis

Sinboli i njihovo značenje



Opšta upozorenja i opasnost



Ne kvasiti utikač i kabel



Obavezno pročitati uputstvo za upotrebu



Obavzno nošenje zaštitnih naočara



Ne prskati sirektno na kožu



Uvek prskajte pod uglom



Opasnost od strujnog udara



Ne prskati direktno na ljude, životinje i strujne priključke



Voda iz ovog uređaja nije za piće



Zaštita životne sredine

Zaštita životne sredine

Nakon isteka radnog veka vašeg uređaja, ne odlažite ga skupa sa redovnim kućnim otpadom, nego ga predajte u vama najbliži centar za sakupljanje električnog i elektronskog otpada. Na taj način ćete doprineti očuvanju životne sredine i obezbediti sirovine za buduću proizvodnju.

NAPOMENA: Ovo uputstvo je rađeno isključivo za srpsko tržište i kao takvo je originalno.

UPUTSTVO IZDAO: Womax, Herman-Voith Straße 4, 89522 Heidenheim, Nemačka

EC deklaracija o usaglašenosti

(prevod)

Mi proizvođač,

Womax

Herman-Voith Strasse 4, 89522 Heidenheim, Germany

ovim izjavljujemo da su mašine opisane u nastavku u skladu sa relevantnim osnovnim bezbednosnim i zdravstvenim zahtevima EU direktiva, kako u svom osnovnom dizajnu i konstrukciji, tako i u verziji koju smo stavili u promet. Ova izjava prestaje da važi ako se mašina modifikuje bez našeg prethodnog odobrenja.

Relevantne EU direktive:

- EMC direktiva 2014/30/EU
- MD direktiva 2006/42/EC

Naziv mašine: **Perač pod visokim pritiskom**

Tip/Model: **W-HR 2200 HL; W-HR 2200 HLB**

Robna marka: **Womax**

Glavne karakteristike za sve modele:

Napon: 220V-240V ~ 50 Hz; Klasa zaštite II; Nazivna snaga: 2200W; Nivo zaštite: IPX5

Za ove modele izdati su sertifikati: AE 50529712 0001 i AM 50517865 0001

od strane: TÜV Rheinland LGA Products GmbH, Tillystraße 2 - 90431 Nürnberg, Nemačka.

Primenjeni usaglašeni standardi:

EN 55014-1:2021	EN 60335-1:2012+A11+A13+A1+A14+A2
EN 55014-2:2021	N 60335-2-79:2012
EN IEC 61000-3-2:2019+A1	EN 62233:2008
EN IEC 61000-3-11:2019	AfPS GS 2019:01 PAK

Sva tehnička dokumentacija se nalazi u sedištu kompanije Womax, Herman-Voith Strasse 4, 89522 Heidenheim, Nemačka.

Lice odgovorno za tehničku dokumentaciju je gospodin Branislav Cvijanović.

Heidenheim,

Datum: 18.01.2022.

Branislav Cvijanović

Direktor

PRAVA POTROŠAČA

Poštovani potrošači,

Kupili ste proizvod: **PERAČ POD PRITISKOM** _____,

koji je uvezlo **WOBY HAUS DOO**, Braće Ribnikar 55, 21000 Novi Sad,

W-HR 2200 HL

tip: **W-HR 2200 HLB**, fabrički broj: _____, datum proizvodnje _____.

Datum fiskalnog računa: _____, broj fiskalnog računa: _____.

Naziv i adresa trgovca i pečat: _____

(M.P.)

DA BISTE UVEK ZNALI SVOJA PRAVA U VEZI SA SAOBRAZNOŠĆU PROIZVODA KOJI STE KUPILI, A I RADI LAKŠE IDENTIFIKACIJE PROIZVODA I DATUMA PRODAJE, PREPORUČUJEMO VAM DA SAČUVATE OVAJ DOKUMENT!

Ovom kupovinom stekli ste sva prava o saobraznosti propisana članom 50. – 52. Zakona o zaštiti potrošača („Službeni glasnik RS“ br. 62/2014) koja ovaj proizvod sadrži.

Ako roba koju ste kupili nije saobrazna ugovoru, obratite se trgovcu kod koga ste robu kupili, u roku od **2 godine** od dana kupovine i imate pravo da zahtevate da Vam otkloni nesaobraznost u primerenom roku, opravkom ili zamenom bez naknade, ili ukoliko ne ostvarite pravo na opravku, ili zamenu u primerenom roku, imate pravo da raskinete ugovor (povraćaj novca).

Trgovac kome ste izjavili reklamaciju dužan je da Vam odgovori najkasnije u roku od 8 dana od dana prijema reklamacije, sa izjašnjenjem o podnetom zahtevu i predlogom njegovog rešavanja.

U slučaju prihvatanja reklamacije, sve troškove potrebne za otklanjanje nesaobraznosti proizvoda, kao i troškove prevoza nesaobraznog proizvoda, snosi će trgovac.

Za sve informacije i u cilju što bržeg i efikasnijeg rešavanja eventualnih problema, preporučujemo Vam usluge ovlašćenog servisa koji je naveden u Uputstvu za upotrebu.

U svrhu što bolje i kvalitetnije eksploatacije ovog proizvoda, molimo Vas da proizvod koristite u skladu sa uputstvom za upotrebu kao i da ga ne izlažete uslovima koji mogu da onemoguće ili umanje saobraznost (prašina, vlaga, toplota, pad, udar i slični uslovi ili faktori).

Ovim dokumentom prestaje važnost svih garantnih dokumenata koje eventualno dobijete prilikom kupovine, a nalaze se upakovani uz robu.

NAPOMENA: Ovaj proizvod je namenjen isključivo za kućnu upotrebu i tretira se kao hobi alat. Svaka reklamacija za koju se ustanovi da je nastala upotrebom u profesionalne svrhe, smatraće se zloupotrebom i odstupanjem od predviđene namene i biće odbijena.

Ovaj alat je namenjen ISKLUČIVO ZA KUĆNU UPOTREBU i kao takvog ga treba koristiti

**Potrošači molimo Vas da obratite pažnju
na sledeće tačke i pojave o kojima treba voditi računa
i izbegavati ih tokom upotrebe uređaja:**

1. Nestručna upotreba ili zloupotreba koja uzrokuje preopterećenje mašine usled dugog neprekidnog rada, upotreba bez vode ili bez dovoljnog dotoka vode (pregorevanje rotora ili statora) kao i zamrzavanje vode unutar uređaja.
2. Oštećenja nastala usled dejstva stranih tela (npr. peska, prašine, kamenca i sl.).
3. Oštećenja nastala kao rezultat nemara korisnika, neredovnog održavanja i čišćenja alata.
4. Oštećenja nastala usled nepridržavanja uputstva za upotrebu ili pogrešnog korišćenja, kao i usled normalnog predviđenog trošenja habanjem prilikom normalne upotrebe.
5. Oštećenja nastala padom, udarom ili dejstvom agresivnog hemijskog ili toplotnog dejstva, kao i korišćenje vode čija temperatura prelazi propisanu.
6. Oštećenja nastala usled nedovoljnog ili neredovnog čišćenja mlaznice.
7. Ukoliko je alat delimično ili potpuno otvaran od strane neovlašćenih lica ili servisa, kao i neovlašćeni zahvati na električnoj instalaciji uređaja.
8. Oštećenja nastala usled priključivanja na energetsku mrežu u kojoj je napon manji ili veći od propisanog za optimalan rad mašine.
9. Ukoliko fabrička etiketa sa osnovnim podacima o mašini nedostaje ili je usled nepravilnog odnosa prema alatu pohabana do nečitljivosti ili neprepoznatljivosti.

Nije predviđeno da ovaj aparat upotrebljavaju osobe (uključujući i decu) sa smanjenim fizičkim, motoričkim i mentalnim sposobnostima ili osobe ograničenih znanja i iskustava bez prisustva osobe zadužene za njihovu bezbednost, odnosno staranje.

Deca se ne smeju igrati ovakvim aparatima.

SERVISER:

WOBY HAUS d.o.o.
NOVI SAD
Rumenački put bb
Tel: 021/ 22-16-990
Fax: 021/ 22-16-957
e-mail: servis@wobyhaus.co.rs

UVOZNIK:

WOBY HAUS d.o.o.
NOVI SAD
Braće Ribnikar 55
Tel: 021/ 47-222-12
Fax: 021/ 47-222-17
e-mail: info@wobyhaus.co.rs

Proizvođač: Womax, Herman-Voith StraÙe 4, 89522 Heidenheim, Nemačka