

# Womax

SRB

## UPUTSTVO ZA UPOTREBU

Perač pod pritiskom  
W-HR 2500-1



751.250.10

**Upozorenje:** obavezno pročitati uputstvo pre upotrebe peraća!!

### Opšta bezbednosna uputstva

- Uređaj je dizajniran isključivo za privatnu upotrebu na otvorenom, a ne za komercijalnu upotrebu. Držite ovaj aparat dalje od toplote, direktne sunčeve svetlosti, vlage, kiše, leda i oštrih ivica.
- Ne dozvolite nikome ko nije obučen da koristi perać pod pritiskom bez prethodnog čitanja uputstva za upotrebu.
- **Upozorenje:** Upotreba peraća pod pritiskom nije dozvoljena deci i neobučanim starijim osobama.
- Pre pokretanja mašine, pažljivo proverite da li postoje nedostaci. Ako ih pronadete, nemojte pokretati uređaj i kontaktirajte ovlašćeni servis.
- Posebno proverite da li je izolacija električnog kabla u kvaru. Mora biti u savršenom stanju i bez pukotina. Ako je električni kabl oštećen, mora ga zameniti ovlašćeni serviser.
- **Upozorenje:** Mlaznice pod visokim pritiskom mogu biti opasne ako se koriste se nepravilno. Mlaz ne sme biti usmeren prema osobama, električnoj opremi priključenoj na električnu mrežu ili samom uređaju.
- **Upozorenje:** Ne koristite uređaj u blizini drugih ljudi, osim ako oni nose zaštitnu odeću.
- **Oprez:** Ne usmeravajte mlaz prema sebi ili drugim osobama za čišćenje odeće ili obuće. Držite pušku mlaznice čvrsto sa obe ruke.
- Operater i osobe u neposrednoj blizini područja za čišćenje moraju preduzeti neophodne mere da se zaštite od odbačenih delova tokom upotrebe.
- Nosite zaštitne rukavice i odeu tokom upotrebe.
- **Upozorenje:** Uređaj je dizajniran za upotrebu sa sredstvom za čišćenje koje preporučuje proizvođač. Korišćenje drugih proizvoda za čišćenje ili hemijskih proizvoda može uticati na sigurnost uređaja.
- **Upozorenje:** Isključite aparat iz napajanja pre bilo kakvog održavanja.
- **Oprez:** Da biste obezbedili sigurnost uređaja, koristite samo rezervne delove koje je isporučio ili odobrio proizvođač.
- Ne koristite uređaj ako su oštećeni kabl za napajanje ili važni delovi aparata, na primer sigurnosni uređaj, crevo visokog pritiska I puška.
- Ne koristite uređaj mokrim rukama. Ako je aparat vlažan ili moker, odmah ga isključite. Ne stavljajte ga u vodu.
- Gume i ventili na gumama mogu se oštetiti mlazom visokog pritiska i mogu puknuti.
- Nikada ne koristite perać u okruženju u kome postoji opasnost od eksplozije.
- Zabranjeno je pranje pod visokim pritiskom površina koje sadrže azbest.
- Ovaj perać za pranje pod visokim pritiskom ne sme se koristiti na temperaturama nižim od 0°C.
- Oprez - Creva, pribor i spojnice visokog pritiska jesu važna za sigurnost mašine. Koristite samo creva, pribor i spojnice koje preporučuje proizvođač.
- **Upozorenje:** Neadekvatni produžni kablovi mogu biti opasni. Kablovi i kalemi moraju uvek biti potpuno odmotani kako se ne bi pregrejao kabl.
- Ako se koristi produžni kabl, utikač i utičnica moraju biti vodootporan i u skladu sa donjim zahtevima u pogledu dužine i dimenzija kabla.
- 1.0 mm<sup>2</sup> maks. 12,5 m
- 1.5 mm<sup>2</sup> maks. 20 m
- Ako je kabl za napajanje oštećen, mora ga zameniti ovlašćeni servis da bi se izbegla svaka opasnost.
- **Upozorenje:** Ovaj perać nije dizajniran da je koriste osobe (uključujući decu) sa smanjenim fizičkim, senzornim ili mentalnim sposobnostima ili uz nedostatak iskustva ili znanja.
- **Upozorenje:** Preporučuje se da nadgledate decu kako biste se uverili da se ne igraju uređajem.
- **Oprez** - Opasnost od eksplozije - ne prskajte zapaljive tečnosti, ne usmeravajte mlaz prema zapaljivim tečnostima.
- **Upozorenje:** Voda koja cirkulirala u sistemu protoka ne smatra se pitkom.
- **Upozorenje:** Ne koristite uređaj ako su oštećeni kabl za napajanje ili su važni delovi uređaja, na primer sigurnosni uređaji, creva visokog pritiska I pištolj.
- **Upozorenje:** Ako imate produžni kabl, on mora biti vodootporan.
- **Upozorenje:** Kada uključite uređaj, kretanje odmak je proizvedeno usled sile vodenog mlaza.



Pomoću dve ruke kontrolišite pušku. Nosite zaštitne rukavice kada koristite uređaj. Nositi prikladnu zaštitnu odeću.

- U slučaju nanamernog kontakta sa deterdžentom, oprati čistom vodom. Ako tečnost dođe u kontakt sa očima, potražite medicinsku pomoć (deterdžent može izazvati iritacije ili opekotine).
- U slučaju da se uređaj pokvari, ne pokušavajte da ga popravite sami, već se obratite ovlašćenom servisu.

### Priključak za glavno napajanje

Prilikom povezivanja uređaja za pranje pod visokim pritiskom na napajanje morate se pridržavati sledećeg:

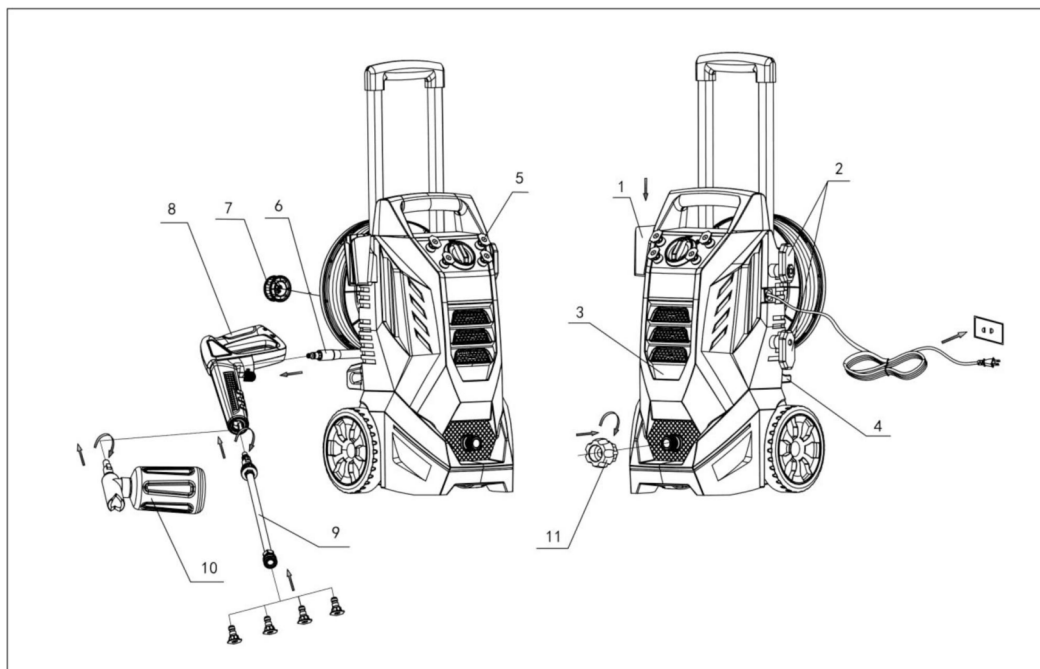
- Preporučuje se da električno napajanje ove mašine sadrži uređaj zaostale struje koji prekida struju ako struja prelazi 30 mA tokom 30 ms.

### Povezivanje na vodovodnu mrežu

#### Upozorenje

- Nikada ne koristite uređaj bez filtera za vodu. Voda koja prolazi kroz sistem peraća nije za piće.
- Uvek priključite filter na dovod vode, a nikada direktno na uređaj!

### Opis uređaja



1. Držać puške
2. Kuka za kabel
3. Perač
4. Kuka za dodatak za deterdžent
5. Mlaznice
6. Crevo visokog pritiska
7. Ručka motalice za crevo visokog pritiska
8. Ručka puške
9. Koplje puške

10. Posuda za deterdžent
11. Adapter za dovod vode

**Bezbednost****Oprez – opasnost!**

- Nemojte dirati ili podešavati fabričko podešavanje sigurnosnog ventila. Sigurnosni ventil i/ili ventil za ograničavanje pritiska. Sigurnosni ventil je takode ventil za ograničavanje pritiska. Kada se okidač pištoljaпусти, ventil se otvara i voda recirkuliše kroz ulaz pumpe ili se ispušta na tlo.
- Sigurnosna brava (pogledajte Povezivanje pištolja i creva) Sprečite slučajno prskanje vode.
- Izlaz vazduha na plastičnom kućištu NE bi trebalo da bude blokiran tokom rada, ili je postoji moguća opasnost od požara ili strujnog udara.

**Koristite sledeće korake**

- Postavite perač na ravnu podlogu.
- Proverite filter za ulaz vode da biste bili sigurni da nije začepljen.
- Povežite koplje na dršku puške.
- Povežite pušku sa crevom visokog pritiska.
- Odmotajte crevo visokog pritiska da biste izbegli uvrtnje.
- Povežite crevo na izlaz za vodu.
- Povežite crevo za dovod vode na ulaz za vodu perača.
- Povežite drugi kraj dovodnog creva na izvor vode.
- Pritisnite okidač puške i otvorite slavinu za vodu da izbacite vazduh iz perača.
- Uključite kabl u električnu struju i uključite perač.
- Okrenite mlaznicu dok mlaz vode ne bude u obliku koji želite.
- Nakon upotrebe zatvorite slavinu za vodu, a zatim i prekidač. Konačno isključite iz električne struje.

**Skladištenje i okruženje****Koraci skladištenja**

- Isključite uređaj.
- Zatvorite slavinu za dovod vode.
- Izvucite utikač iz utičnice.
- Ispuštajte preostali pritisak iz pištolja dok sva voda ne izađe iz mlaznice.
- Ispraznite i operite rezervoar za deterđent na kraju radne sesije. Da biste isprali rezervoar, koristite čistu vodu umesto deterđenta.
- Aktivirajte sigurnosnu bravu pištolja.

**Okruženje skladištenja**

- Temperatura treba da bude 0°C-60°C.
- Aparat se NE sme držati u vlažnom okruženju duže vreme.
- Aparat prethodno tretirajte ne-korozivnim, netoksičnim antifrizom čuvajući ga za zimu.

**Glavne karakteristike**

- Veliki točkovi (prečnika 16 cm) i ručka za lako pomeranje;
- Visoko efikasan motor sa jakim snagom;
- Pritisak vode je desetine puta veći od pritiska gradske vode, lak i pogodan za svako čišćenje u domaćinstvu.
- Funkcija automatskog zaustavljanja, štedi vašu energiju i novac.
- Posuda za šampom dostupna za povezivanje sa puškom, lako se pere tvrdokorna prljavština.
- Prenosiva i uspravna, jednodelna mašina sa puškom i kopljem.
- Plastična mašina visoke čvrstoće, kuka za vješanje kabla i odlaganja puške.
- Dobar sistem za filtriranje vode, primenjiv na različite izvore vode.
- Podesivi oblik vodenog mlaza da zadovolji potrebe različitih funkcija pranja; lepezasto i linearno.

**Tehnički podaci**

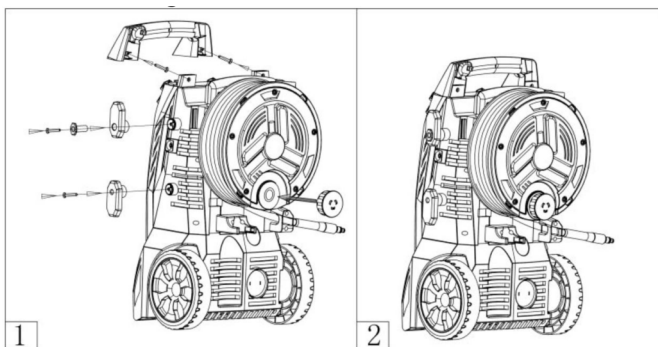
Nazivni pritisak:	1 30 Bara
Dozvoljeni pritisak (maks.):	1 95 Bara
Nazivni protok:	5.3 l/min
Pod maksimalnim pritiskom:	8.0 l/min

Napon/frekvencija:	230 V~50 Hz
Nazivna ulazna snaga:	2500 W
Stepen zaštite:	IPX5
Klasa zaštite:	II
Temperatura vode maksimalna:	60°C
Vibracije na ručki pištolja:	2.25 m/s <sup>2</sup>
Nepouzdanost K:	1.5 m/s <sup>2</sup>
Nivo zvučnog pritiska L <sub>PA</sub> :	74 dB(A)
Nivo zvučne snage L <sub>WA</sub> :	86 dB(A)
Faktor korekcije K:	2.15 dB(A)

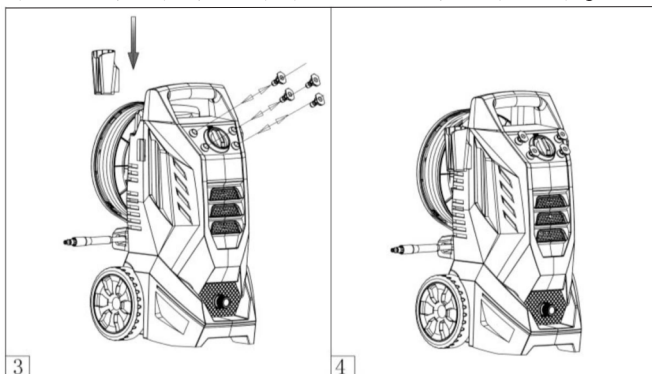
### Montaža pre početka rada

Pažljivo pročitajte uputstvo za upotrebu i sledite ga kako biste izbegli probleme prilikom instaliranja i rada sa uređajem.

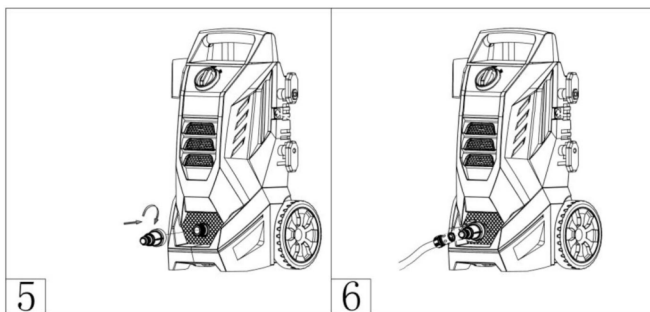
- Pričvršćivanje ručke i kuke za kabl sa priloženim vijkom i pričvršćivanje točkića za namotavanje creva. (Pogledajte slike 1 i 2)



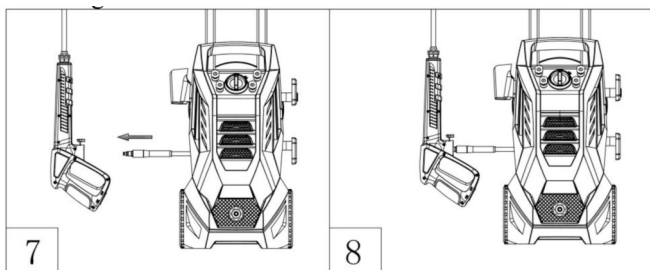
- Pričvršćivanje držača pištolja i postavljanje mlaznice za prskanje na njegov držač. (Pogledajte slike 3 i 4)



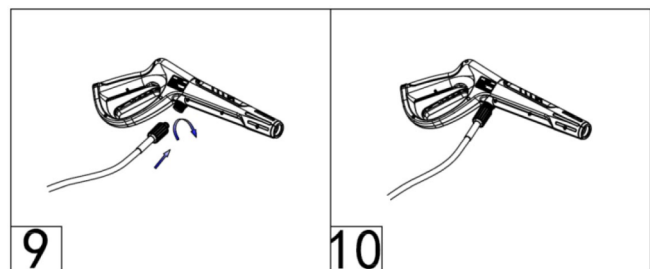
- Povezivanje creva za dovod vode sa adapterom za dovod vode. (Pogledajte slike 5 i 6)



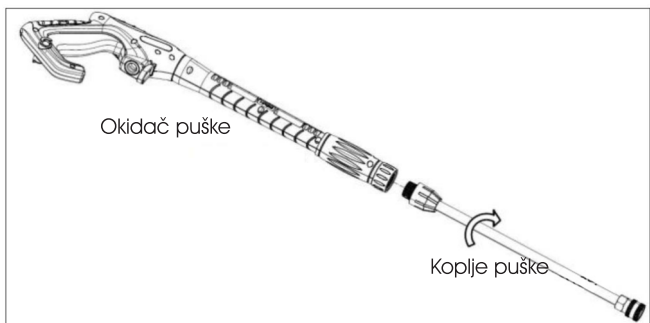
- Odmotajte crevo visokog pritiska sa kotura za crevo i povežite ga sa ručkom puške. (Pogledajte slike 7 i 8)



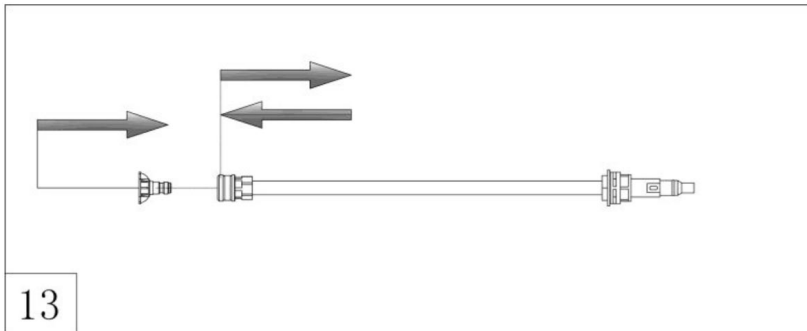
- Povezivanje creva visokog pritiska sa ručkom puške. (Pogledajte slike 9 i 10)



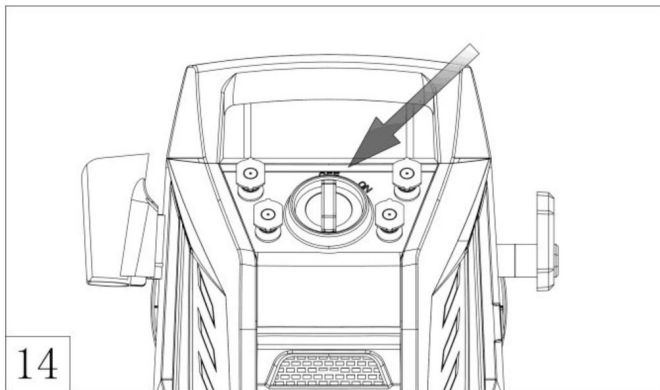
- Povezivanje koplja puške sa drškom puške.



- Otvorite slavinu, uverite se da je slavina potpuno otvorena.
- Okinite pušku da izbací vazduh iz jedinice pre njenog rada.
- Povežite jednu odgovarajuću mlaznicu za prskanje na koplje puške. (Pogledajte slike 13)

**13**

- Okrenite prekidač za uključivanje/isključivanje u položaj "Off" (isključeno). (Vidi sliku 14)

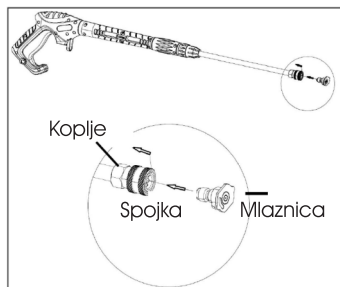
**14**

- Uključite utikač u električnu utičnicu glavne struje. Sada je perač pod pritiskom spreman za upotrebu.

**Podešavanje prskanja**

Mlaznica za prskanje je promenljiva kako biste mogli da prilagodite oblik prskanja uključujući uglove 0°, 15°, 25°, 40°.

Čvrsto uvucite željenu mlaznicu u spojku mlaznice.



## Mogući problemi i njihovo rešavanje

### Simptom

Perač se ne pokreće

### Uzrok

Nije uključen u struju  
Oštećen strujni priključak  
Osigurač neispravan  
Oštećen produžni kabel  
Pumpa ima vazduha  
Ventili prjavi ili istrošeni  
Slabo dovod vode  
Zaptivke pumpe istrošene

### Preporučena radnja

Uključite utikač u električnu utičnicu  
Proverite strujni priključak  
Zamenite osigurač  
Probajte bez produžnog kabla  
Proverite priključke i creva  
Ovlašćeni servis  
Proverite da nema začepjenja  
Ovlašćeni servis

Nestabilan pritisak

## Simboli koji se nalaze u ovom uputstvu i samom uređaju i njihova značenja



Opšta upozorenja i opasnost



Ne kvasiti utikač i kabel



Obavezno pročitati uputstvo za upotrebu



Obavzno nošenje zaštitnih naočara



Ne prskati direktno na kožu



Uvek prskajte pod uglom



Opasnost od strujnog udara



Ne prskati direktno na ljude, životinje i strujne priključke



Voda iz ovog uređaja nije za piće



Zaštita životne sredine

## Zaštita životne sredine



Nakon isteka radnog veka vašeg uređaja, ne odlažite ga skupa sa redovnim kućnim otpadom, nego ga predajte u vama najbliži centar za sakupljanje električnog i elektronskog otpada. Na taj način ćete doprineti očuvanju životne sredine i obezbediti sirovine za buduću proizvodnju.

**NAPOMENA: Ovo uputstvo je rađeno isključivo za srpsko tržište i kao takvo je originalno.**

UPUTSTVO IZDAO: Womax, Herman-Voith Straße 4, 89522 Heidenheim, Nemačka



# EC deklaracija o usaglašenosti

(prevod)

Mi proizvođač,

**Womax**

Herman-Voith Strasse 4, 89522 Heidenheim, Germany

ovim izjavljujemo da su mašine opisane u nastavku u skladu sa relevantnim osnovnim bezbednosnim i zdravstvenim zahtevima EU direktiva, kako u svom osnovnom dizajnu i konstrukciji, tako i u verziji koju smo stavili u promet. Ova izjava prestaje da važi ako se mašina modifikuje bez našeg prethodnog odobrenja.

Relevantne EU direktive:

- EMC direktiva 2014/30/EU
- MD direktiva 2006/42/EC

Naziv mašine: **Perač pod visokim pritiskom**

Tip/Model: **W-HR 2500; W-HR 2500-1**

Robna marka: **Womax**

Glavne karakteristike za sve modele:

**Napon: 220V-240V ~ 50 Hz; Klasa zaštite II; Nivo zaštite: IPX5**

**Nazivna snaga: 2500W**

Za ove modele izdati su sertifikati: AE 50529712 0001 i AM 50517865 0001

od strane: TÜV Rheinland LGA Products GmbH, Tillystraße 2 - 90431 Nürnberg, Nemačka.

Primenjeni usaglašeni standardi:

EN IEC 55014-1:2021	EN 60335-1:2012+A11+A13+A1+A14+A2
EN IEC 55014-2:2021	N 60335-2-79:2012
EN IEC 61000-3-2:2019+A1	EN 62233:2008
EN IEC 61000-3-11:2019	AfPS GS 2019:01 PAK

Sva tehnička dokumentacija se nalazi u sedištu kompanije Womax, Herman-Voith Strasse 4, 89522 Heidenheim, Nemačka.

Lice odgovorno za tehničku dokumentaciju je gospodin Branislav Cvijanović.

Heidenheim,  
Datum: 18.01.2022.

Branislav Cvijanović  
Direktor

# PRAVA POTROŠAČA

Poštovani potrošači,

Kupili ste proizvod: **PERAČ POD PRITISKOM** \_\_\_\_\_,

koji je uvezlo **WOBY HAUS DOO**, Braće Ribnikar 55, 21000 Novi Sad,

tip: **W-HR 2500-1**, fabrički broj: \_\_\_\_\_, datum proizvodnje \_\_\_\_\_.

Datum fiskalnog računa: \_\_\_\_\_, broj fiskalnog računa: \_\_\_\_\_.

Naziv i adresa trgovca i pečat: \_\_\_\_\_

(M.P.)

**DA BISTE UVEK ZNALI SVOJA PRAVA U VEZI SA SAOBRAZNOŠĆU PROIZVODA KOJI STE KUPILI, A I RADI LAKŠE IDENTIFIKACIJE PROIZVODA I DATUMA PRODAJE, PREPORUČUJEMO VAM DA SAČUVATE OVAJ DOKUMENT!**

Ovom kupovinom stekli ste sva prava o saobraznosti propisana članom 50. – 52. Zakona o zaštiti potrošača („Službeni glasnik RS“ br. 62/2014) koja ovaj proizvod sadrži.

Ako roba koju ste kupili nije saobrazna ugovoru, obratite se trgovcu kod koga ste robu kupili, u roku od **2 godine** od dana kupovine i imate pravo da zahtevate da Vam otkloni nesaobraznost u primerenom roku, opravkom ili zamenom bez naknade, ili ukoliko ne ostvarite pravo na opravku, ili zamenu u primerenom roku, imate pravo da raskinete ugovor (povraćaj novca).

Trgovac kome ste izjavili reklamaciju dužan je da Vam odgovori najkasnije u roku od 8 dana od dana prijema reklamacije, sa izjašnjenjem o podnetom zahtevu i predlogom njegovog rešavanja.

U slučaju prihvatanja reklamacije, sve troškove potrebne za otklanjanje nesaobraznosti proizvoda, kao i troškove prevoza nesaobraznog proizvoda, snosi će trgovac.

Za sve informacije i u cilju što bržeg i efikasnijeg rešavanja eventualnih problema, preporučujemo Vam usluge ovlašćenog servisa koji je naveden u Uputstvu za upotrebu.

U svrhu što bolje i kvalitetnije eksploatacije ovog proizvoda, molimo Vas da proizvod koristite u skladu sa uputstvom za upotrebu kao i da ga ne izlažete uslovima koji mogu da onemoguće ili umanje saobraznost (prašina, vlaga, toplota, pad, udar i slični uslovi ili faktori).

Ovim dokumentom prestaje važnost svih garantnih dokumenata koje eventualno dobijete prilikom kupovine, a nalaze se upakovani uz robu.

**NAPOMENA: Ovaj proizvod je namenjen isključivo za kućnu upotrebu i tretira se kao hobi alat. Svaka reklamacija za koju se ustanovi da je nastala upotrebom u profesionalne svrhe, smatraće se zloupotrebom i odstupanjem od predviđene namene i biće odbijena.**

## **Ovaj alat je namenjen ISKLJUČIVO ZA KUĆNU UPOTREBU i kao takvog ga treba koristiti**

### **Potrošači molimo Vas da obratite pažnju na sledeće tačke i pojave o kojima treba voditi računa i izbegavati ih tokom upotrebe uređaja:**

1. Nestručna upotreba ili zloupotreba koja uzrokuje preopterećenje mašine usled dugog neprekidnog rada, upotreba bez vode ili bez dovoljnog dotoka vode (pregorevanje rotora ili statora) kao i zamrzavanje vode unutar uređaja.
2. Oštećenja nastala usled dejstva stranih tela (npr. peska, prašine, kamenca i sl.).
3. Oštećenja nastala kao rezultat nemara korisnika, neredovnog održavanja i čišćenja alata.
4. Oštećenja nastala usled nepridržavanja uputstva za upotrebu ili pogrešnog korišćenja, kao i usled normalnog predviđenog trošenja habanjem prilikom normalne upotrebe.
5. Oštećenja nastala padom, udarom ili dejstvom agresivnog hemijskog ili toplotnog dejstva, kao i korišćenje vode čija temperatura prelazi propisanu.
6. Oštećenja nastala usled nedovoljnog ili neredovnog čišćenja mlaznice.
7. Ukoliko je alat delimično ili potpuno otvaran od strane neovlašćenih lica ili servisa, kao i neovlašćeni zahvati na električnoj instalaciji uređaja.
8. Oštećenja nastala usled priključivanja na energetsku mrežu u kojoj je napon manji ili veći od propisanog za optimalan rad mašine.
9. Ukoliko fabrička etiketa sa osnovnim podacima o mašini nedostaje ili je usled nepravilnog odnosa prema alatu pohabana do nečitljivosti ili neprepoznatljivosti.

Nije predviđeno da ovaj aparat upotrebljavaju osobe (uključujući i decu) sa smanjenim fizičkim, motoričkim i mentalnim sposobnostima ili osobe ograničenih znanja i iskustava bez prisustva osobe zadužene za njihovu bezbednost, odnosno staranje.

Deca se ne smeju igrati ovakvim aparatima.

#### **SERVISER:**

**WOBY HAUS d.o.o.**  
**NOVI SAD**  
**Rumenački put bb**  
**Tel: 021/ 22-16-990**  
**Fax: 021/ 22-16-957**  
**e-mail: servis@wobyhaus.co.rs**

#### **UVOZNIK:**

**WOBY HAUS d.o.o.**  
**NOVI SAD**  
**Braće Ribnikar 55**  
**Tel: 021/ 47-222-12**  
**Fax: 021/ 47-222-17**  
**e-mail: info@wobyhaus.co.rs**

**Proizvođač: Womax, Herman-Voith Straße 4, 89522 Heidenheim, Nemačka**