

Womax

SRB

UPUTSTVO ZA UPOTREBU

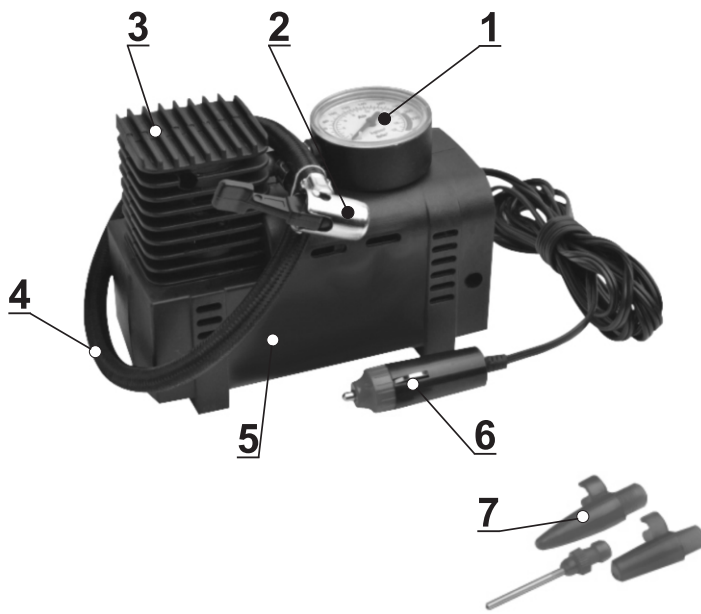
Kompresor za duvanje guma

W-AK 12-150

W-AK 12-250/2



752.150.03 / 752.300.04



Opis uređaja

- | | |
|----------------------------------|--|
| 1. Menometar | 5. Motor |
| 2. Prekidač uključeno/isključeno | 6. Adapter za priključak na upaljač u automobilu |
| 3. Kućište cilindra | 7. Nastavci za duvanje |
| 4. Savitljivo crevo | |

Tehnički podaci:

W-AK 12-150

Struja napajanja: 12 V DC
 Amperaža max.: 14 A
 Max. struja u radu: 13.8 V DC
 Max. radni pritisak: 7 bara (100 PSI)
 Kapacitet na izlazu: 30 L/min
 Temperatura okoline: -20°C do +80°C
 Trajanje uključenosti: max. 15 min

W-AK 12-250/2

Struja napajanja: 12 V DC
 Amperaža max.: 12 A
 Max. struja u radu: 13.8 V DC
 Max. radni pritisak: 17 bara (250 PSI)
 Kapacitet na izlazu: 13 L/min
 Temperatura okoline: -20°C do +80°C
 Trajanje uključenosti: max. 10 min

Upozorenje: Ne dodirujte kompresor i armaturu za vreme i neposredno nakon rada jer može da bude veoma vruć.

Simboli koji se nalaze na samom uređaju i ovom uputstvu i njihovo značenje



Pročitajte uputstvo za korišćenje pre upotrebe.



Obratite pažnju na mere opreza i upozorenja.



Proizvod obeležen ovim simbolom ispunjava sve važeće propise EU.

Mere predostrožnosti

1. Ovaj uređaj je opremljen sigurnosnom zaštitom motora od pregrevanja. U slučaju pregrevanja motora, sigurnosna zaštita će zaustaviti rad motora i nakon hlađenja, na radnu temperaturu, ponovo ga pokrenuti.
2. Obezbedite da se kompresor dovoljno ohladi pre njegovog odlaganja.
3. Svi delovi su dovoljno podmazani za ceo radni vek uređaja tako da podmazivanje nije potrebno.
4. Ovaj uređaj se napaja samo istosmernom strujom od 12 V i to sa automobilskog akumulatora uključivanjem u priključak za upaljač. Očistite kontakte u priključku za upaljač kako bi uređaj radio nesmetano.
5. Ako je napon u akumulatoru slab, prvo pokrenite motor, pa tek onda kompresor.

Uputstvo za upotrebu

1. Ne koristite kompresor duže od 10 minuta bez prestanka. Ako je neophodno da ga koristite duže, isključite ga i ostavite da se ohladi 10 minuta pre ponovnog startovanja.
2. Ovaj kompresor nije namenjen za naduvavanje guma pod visokim pritiskom kao onih koje se koriste na kamionima, prikolicama i traktorima.
3. Ne ostavljajte kompresor u radu bez nadzora.

Duvanje automobilskih guma, guma na kombi vozilima (2.5t) i guma na motociklima

1. Uključite Vaš kompresor u 12 V priključak za upaljač u automobilu.
2. Izaberite priključak za duvanje prema odgovarajućem ventilu na gumi koju duvate i priključite ga na ventil.
3. Uključite prekidač na kompresoru i započnite duvanje gume.
4. Kada manometar na kompresoru pokaže da je postignut željeni pritisak, isključite prekidač na kompresoru i skinite priključak za duvanje sa ventila.

Duvanje guma na biciklu, gumenih čamaca, vazдушnih dušeka, sportskih lopti i sl.

1. Uključite Vaš kompresor u 12 V priključak za upaljač u automobilu.
2. Izaberite priključak za duvanje prema odgovarajućem nastavku koji duvate i priključite ga.
3. Uključite prekidač na kompresoru i započnite naduvavanje.
4. Nakon obavijenog naduvavanja, isključite kompresor na prekidaču i skinite priključak sa objekta koji ste naduvali.



Važne napomene!

- Ne čistiti odeću komprimovanim vazduhom.
- Ne usmeravajte komprimovani vazduh prema saradnicima.
- Svi ventilacioni otvori moraju biti očišćeni od prljavštine
- Pripazite na to da kompresor ne usisa prašinu ili slične nečistoće.
- Zaštittite kompresor od kiše, prskanja vode kao i od vlažne okoline.
- Ne stavljajte kompresor na zagrejanu podlogu.
- Ne koristite kabel u svrhe za koje nije namenjen! Ne nosite kompresor držeći ga za kabel i ne koristite kabel da biste izvukli utikač iz utičnice upaljača za cigarete. Zaštittite kabel od vrućine, ulja i oštarih ivica.
- Kontrolišite je li uređaj oštećen. Popravka ili zamena neispravnih i oštećenih delova mora se poveriti stručnoj servisnoj službi u ovlašćenom servisu, osim ako u uputstvu za upotrebu nije navedeno drugačije.
- Dopušten je rad samo na nazivnom naponu od 12 volti (jednosmerni napon). Veće vrednosti napona uništavaju kompresor.
- Pripazite da kontakt između utičnice i utikača bude pouzdan. Loši kontakti dovode do pregrevanja i opasnosti od požara.
- Kompresor nije namenjen za dugotrajan rad.
- Nakon 10 minuta rada kompresora potrebna je faza hlađenja od 30 minuta.
- Držite kompresor dalje od dece.

NAPOMENA: Ovo uputstvo je rađeno isključivo za srpsko tržište i kao takvo je originalno.

UPUTSTVO IZDAO: Womax, Herman-Voith Straße 4, 89522 Heidenheim, Nemačka

Zaštita životne sredine

Nakon isteka radnog veka uređaja, ne odlažite ga skupa sa redovnim kućnim otpadom, nego ga predajte u vama najbliži centar za reciklažu. Na taj način ćete obezbediti sirovine za buduću proizvodnju i sačuvati životnu sredinu.

EC deklaracija o usaglašenosti**(prevod)**

Mi proizvođač,

Womax

Herman-Voith Strasse 4, 89522 Heidenheim, Germany

ovim izjavljujemo da su mašine opisane u nastavku u skladu sa relevantnim osnovnim bezbednosnim i zdravstvenim zahtevima EU direktiva, kako u svom osnovnom dizajnu i konstrukciji, tako i u verziji koju smo stavili u promet. Ova izjava prestaje da važi ako se mašina modifikuje bez našeg prethodnog odobrenja.

Relevantne EU direktive:

- EMC Directive 2014/30/EU
- MD Directive 2006/42/EC
- LVD Directive 2014/35/EU

Naziv mašine: **Vazdušni kompresor za auto**Tip/Model: **W-AK 12-150; W-AK 12-250/2**Robna marka: **Womax**Glavne karakteristike: **12 V DC; Klasa zaštite II; Nazivna snaga: 35W**

Za ove modele izdati su sertifikati:

TMC210712104-E od strane: TMC Testing Services (Shenzhen) Co., Ltd., 1st Floor, Block A1, Zone A, Xinshidai Gongrong Industrial Park, No. 2, Shihuan Road, Shiyuan Street, Baoan District, Shenzhen, N.R. China

i

ISETC.000920210729 od strane: ISET S.r.l. Unipersonale, Via Donatori di sangue, 9 - 46024 Moglia (MN), Italy

Primenjeni usaglašeni standardi:

EN 55014-1:2017+A11:2020	EN 1012-1:2010
EN 55014-2:2015	EN 60335-1:2012/a13:2017
	EN 62233:2008
	EN ISO 12100:2010

Sva tehnička dokumentacija se nalazi u sedištu kompanije Womax, Herman-Voith Strasse 4, 89522 Heidenheim, Nemačka.

Lice odgovorno za tehničku dokumentaciju je gospodin Branislav Cvijanovic.

Heidenheim,

Datum: 12.01.2022.

Branislav Cvijanović

Direktor

PRAVA POTROŠAČA

Poštovani potrošači,

Kupili ste proizvod: **KOMPRESOR ZA DUVANJE GUMA**,

koji je uvezlo **WOBY HAUS DOO**, Braće Ribnikar 55, 21000 Novi Sad,

tip: **W-AK 12-150**
W-AK 12-250/2, fabrički broj: _____, datum proizvodnje _____.

Datum fiskalnog računa: _____, broj fiskalnog računa: _____.

Naziv i adresa trgovca i pečat: _____

(M.P.)

DA BISTE UVEK ZNALI SVOJA PRAVA U VEZI SA SAOBRAZNOŠĆU PROIZVODA KOJI STE KUPILI, A I RADI LAKŠE IDENTIFIKACIJE PROIZVODA I DATUMA PRODAJE, PREPORUČUJEMO VAM DA SAČUVATE OVAJ DOKUMENT!

Ovom kupovinom stekli ste sva prava o saobraznosti propisana članom 50. – 52. Zakona o zaštiti potrošača („Službeni glasnik RS“ br. 62/2014) koja ovaj proizvod sadrži.

Ako roba koju ste kupili nije saobrazna ugovoru, obratite se trgovcu kod koga ste robu kupili, u roku od **2 godine** od dana kupovine i imate pravo da zahtevate da Vam otkloni nesaobraznost u primerenom roku, opravkom ili zamenom bez naknade, ili ukoliko ne ostvarite pravo na opravku, ili zamenu u primerenom roku, imate pravo da raskinete ugovor (povraćaj novca).

Trgovac kome ste izjavili reklamaciju dužan je da Vam odgovori najkasnije u roku od 8 dana od dana prijema reklamacije, sa izjašnjenjem o podnetom zahtevu i predlogom njegovog rešavanja.

U slučaju prihvatanja reklamacije, sve troškove potrebne za otklanjanje nesaobraznosti proizvoda, kao i troškove prevoza nesaobraznog proizvoda, snosi će trgovac.

Za sve informacije i u cilju što bržeg i efikasnijeg rešavanja eventualnih problema, preporučujemo Vam usluge ovlašćenog servisa koji je naveden u Uputstvu za upotrebu.

U svrhu što bolje i kvalitetnije eksploatacije ovog proizvoda, molimo Vas da proizvod koristite u skladu sa uputstvom za upotrebu kao i da ga ne izlažete uslovima koji mogu da onemoguće ili umanje saobraznost (prašina, vlaga, toplota, pad, udar i slični uslovi ili faktori).

Ovim dokumentom prestaje važnost svih garantnih dokumenata koje eventualno dobijete prilikom kupovine, a nalaze se upakovani uz robu.

NAPOMENA: Ovaj proizvod je namenjen isključivo za kućnu upotrebu i tretira se kao hobi alat. Svaka reklamacija za koju se ustanovi da je nastala upotrebom u profesionalne svrhe, smatraće se zloupotrebom i odstupanjem od predviđene namene i biće odbijena.

Ovaj alat je namenjen ISKLJUČIVO ZA KUĆNU UPOTREBU i kao takvog ga treba koristiti

**Potrošači molimo Vas da obratite pažnju
na sledeće tačke i pojave o kojima treba voditi računa
i izbegavati ih tokom upotrebe uređaja:**

1. Nestručna upotreba ili zloupotreba koja uzrokuje preopterećenje mašine usled dugog neprekidnog rada (pregorevanje motora) ili upotreba neodgovarajućih alata za datu mašinu (npr. creva i nastavci za ventile ...).
2. Oštećenja nastala usled dejstva stranih tela (npr. prašina, vlaga i sl.).
3. Oštećenja nastala kao rezultat nemara korisnika, neredovnog održavanja i čišćenja alata.
4. Oštećenja nastala usled nepridržavanja uputstva za upotrebu ili pogrešnog korišćenja, kao i usled normalnog predviđenog trošenja habanjem prilikom normalne upotrebe.
5. Oštećenja nastala padom, udarom ili dejstvom agresivnog hemijskog ili toplotnog dejstva.
6. Ukoliko je alat delimično ili potpuno otvaran od strane neovlašćenih lica ili servisa, kao i neovlašćeni zahvati na električnoj i pneumatskoj instalaciji uređaja.
7. Oštećenja nastala usled priključivanja na energetska mrežu u kojoj je napon manji ili veći od propisanog za optimalan rad mašine (12 V DC).
8. Ukoliko fabrička etiketa sa osnovnim podacima o mašini nedostaje ili je usled nepravilnog odnosa prema alatu pohabana do nečitljivosti ili neprepoznatljivosti.

Nije predviđeno da ovaj aparat upotrebljavaju osobe (uključujući i decu) sa smanjenim fizičkim, motoričkim i mentalnim sposobnostima ili osobe ograničenih znanja i iskustava bez prisustva osobe zadužene za njihovu bezbednost, odnosno staranje.

Deca se ne smeju igrati ovakvim aparatima.

SERVISER:

WOBY HAUS d.o.o.
NOVI SAD
Rumenački put bb
Tel: 021/ 22-16-990
Fax: 021/ 22-16-957
e-mail: servis@wobyhaus.co.rs

UVOZNIK:

WOBY HAUS d.o.o.
NOVI SAD
Braće Ribnikar 55
Tel: 021/ 47-222-12
Fax: 021/ 47-222-17
e-mail: info@wobyhaus.co.rs

Proizvođač: Womax, Herman-Voith Straße 4, 89522 Heidenheim, Nemačka