

WOMAX

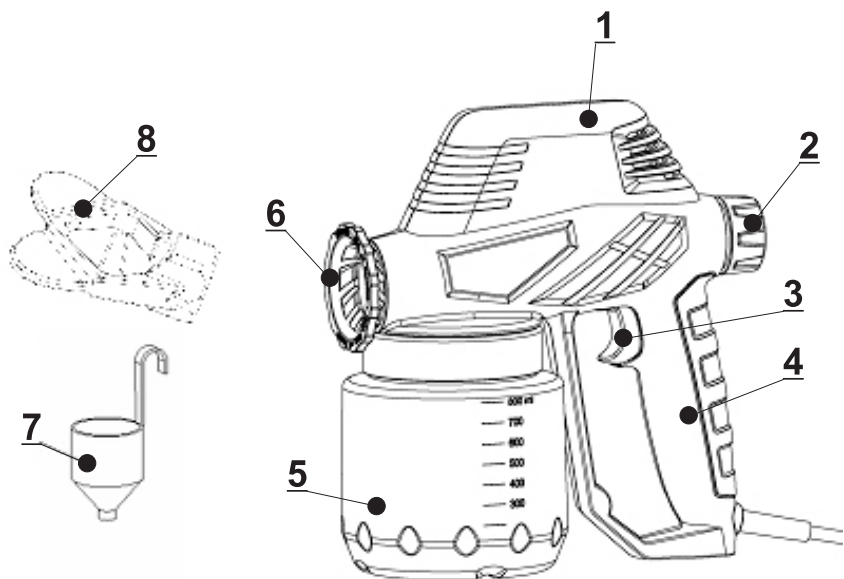
Germany



UPUTSTVO ZA UPOTREBU W-EFP 100

Art.Nr: 753.100.02

SRB Pištolj za farbanje električni



Opis uređaja

- 1. Kućište motora
- 2. Izlazni regulator
- 3. Prekidač
- 4. Rukohvat
- 5. Posuda za farbu
- 6. Korpa mlaznice
- 7. Čaša za merenje viskoznosti
- 8. Ključ za mlaznicu

Tehnički podaci

Naponska mreža: 230V ~ 50Hz
 Snaga: 110W
 Učinak: 320ml/min
 Dizna: 0.8mm
 Zapremina rezervoara: 800ml
 Klasa zaštite: II /

Nivo pritiska zvuka L_{pA} : 91,4dB(A)
 Nivo snage zvuka L_{wA} : 102,4dB(A)
 Faktor nesigurnosti K: 3dB(A)
 Vibracije na rukohvatu a_n : 12,3m/s²
 Faktor nesigurnosti K: 1,5m/s²

Bezbednosna uputstva

Opšta bezbednosna uputstva

Simboli i njihovo značenje:



Upozorenje – Pročitajte uputstvo za upotrebu pre upotrebe uređaja kako bi se smanjio rizik od povreda.



Nosite masku za zaštitu disajnih puteva od prašine i isparenja.
Nosite zaštitu za uši. Uticaj buke može da uzrokuje gubitak sluha.
Nosite zaštitne naočare za oči pri radu sa ovim uređajem.



Pažnja! Kod korišćenja uređaja morate se pridržavati propisa o bezbednosti kako biste sprečili povrede i štete. Stoga pažljivo pročitajte ova uputstva za upotrebu i bezbednosne napomene.



Mogućnost električnog udara.



Rizik od požara.



Nosite zaštitne rukavice.

Opšta sigurnosna upozorenja za električni alat




Upozorenje: Pročitajte sva upozorenja i uputstva. Nepoštovanje upozorenja i uputstava može dovesti do strujnog udara, požara i / ili teških telesnih povreda.

Sačuvajte sva upozorenja i uputstva za buduću upotrebu.


Pojam "električni alat" upotrebljen u ovom uputstvu odnosi se na električni alat napajan preko kabla ili preko baterija.

Opšta sigurnosna upozorenja za električni alat

Sigurnosna upozorenja za radno mesto

- Držite Vaše radno mesto čisto i pospremljeno. Nered ili mračna radna mesta mogu dovesti do nesreće.
- Ne radite sa uređajem u eksplozivnoj atmosferi, kao što su prisustva zapaljivih tečnosti, gasova ili prašine. Električni alati proizvode varnice, koje mogu zapaliti prašinu ili isparenja. 
- Držite decu i druge osobe dalje od radnog mesta prilikom upotrebe električnog alata. Skretanje pažnje može dovesti do gubitka kontrole nad uređajem.

Električna bezbednost

- Vaša strujna utičnica mora odgovarati utikaču na uređaju. Nikada ne menjajte utikač na bilo koji način. Ne koristite adaptere utikača sa uzemljenim alatom. Ne modifikovani utikači i odgovarajuće utičnice smanjuju rizik od električnog udara.
- Izbegavajte telesni kontakt sa uzemljenim površinama, kao što su vodovodne cevi, radijatori, šporeti i frižideri. Postoji povećan rizik od strujnog udara, ako je vaše telo uzemljeno. 
- Ne izlažite uređaj kiši ili vlažnim uslovima. Voda koja uđe u električni alat povećava rizik od strujnog udara.
- Ne zloupotrebljavajte strujni kabel. Nikada ne koristite kabel za nošenje ili izvlačenje utikača iz utičnice. Držite kabel dalje od izvora toplote, ulja, oštih ivica ili pokretnih delova. Oštećeni ili zamršeni kablovi povećavaju rizik od strujnog udara.
- Kada radite sa električnim alatom na otvorenom, koristite produžne kablove koji su za namenjeni zaspoljnu upotrebu. Upotreba produžnog kabla pogodnog za spoljnu upotrebu, smanjuje rizik od električnog udara.
- Napon vaše električne utičnice mora odgovarati naponu navedenom na kontrolnoj pločici uređaja.

Lična bezbednost

- Budite pažljivi, pazite šta radite i idite razumno na posao sa električnim alatom. Ne koristite uređaj, kada

ste umorni ili pod uticajem droga, alkohola ili lekova. Trenutak nepažnje kod upotrebe električnog alata može dovesti do ozbiljnih povreda.

- Nosite ličnu zaštitnu opremu. Uvek nosite zaštitu za oči. Zaštitna oprema, kao što su maske za prašinu, ne klizajuće sigurnosne cipele, šlem ili zaštitna sluha koja se koristi u odgovarajućim uslovima, smanjuje rizik od povreda.
- Izbegavajte nenamerno pokretanje uređaja. Uverite se da je prekidač u položaju „isključeno“, pre nego što ga priključite na električnu mrežu ili ga nosite. Ako prilikom nošenja električnog alata držite prst na prekidaču, može doći do nenamernog pokretanja uređaja.
- Uklonite sav alat i pribor za podešavanje pre nego što uključite uređaj. Alat ili pribor može biti zahvaćen od strane rotirajućih delova uređaja i dovesti do povreda.
- Ne precenjujte sebe. Držite pravilan položaj tela i budite u ravnoteži u svakom trenutku. Ovo omogućava bolju kontrolu nad električnim alatom u neočekivanim situacijama.
- Oblačite se pravilno. Ne nosite široku odeću ili nakit. Držite kosu, odeću i rukavice podalje od pokretnih delova uređaja. Opuštena odeća, nakit ili duga kosa mogu biti zahvaćeni od strane pokretnih delova uređaja i izazvati ozbiljne povrede.
- Ako se uređaj može povezati na sistem za usisavanje i sakupljanje prašine, uverite se da je povezan ispravno. Upotreba usisavača za prašinu može smanjiti opasnost od štetnog uticaja prašine.

Upotreba i nega električnog alata

- Ne preopterećujte vaš uređaj. Koristite ispravan izbor električnog alata za vašu aplikaciju. Pravilan izbor uređaja će obaviti posao bolje i sigurnije u području za koje je namenjen.
- Ne upotrebljavajte električni alat ako prekidač za uključivanje i isključivanje nije u funkciji. Električni alat koji se ne može kontrolisati pomoću prekidača je opasan i mora da se popravi.
- Izvucite utikač iz utičnice pre nego što preduzmete bilo kave aktivnosti na podešavanju, promeni delova, pribora ili odlaganja uređaja. Ova mera opreza smanjuje rizik od slučajnog pokretanja električnog alata.
- Čuvajte nekorišćeni električni alat izvan domašaja dece i ne dozvolite osobama koje nisu upoznate sa električnim alatom ili nisu pročitali ova uputstva za električni alat. Električni alati su opasni, ako ih koriste neiskusne osobe.
- Održavajte uređaj brižljivo. Proverite da nema odstupanja ili vezivanja pokretnih delova, loma delova i bilo kojih drugih uslova koji mogu uticati na rad električnog alata. Ako je električni alat oštećen, mora se popraviti pre upotrebe. Mnoge nesreće imaju svoj uzrok u loše održanim električnim alatima.
- Upotrebljavajte električni alat i pribor u skladu sa ovim uputstvima, uzimajući u obzir uslove za rad i posao koji treba izvesti. Korišćenje alata za druge namene, od propisanih namena, može dovesti do opasnih situacija.

Servis

- Vaš električni alat može da popravlja isključivo ovlašćeni servis uz korišćenje originalnih rezervnih delova.
- **Pažnja!** Upotreba pribora ili dodatne opreme, osim ove preporučene u ovom uputstvu može dovesti do povećanog rizika od povreda.

Posebna bezbednosna uputstva za pištolj za farbanje

- Možete koristiti samo sredstva za oblaganje materijala kao što su boje, lakovi, glazure, itd sa tačkom paljenja većom od 21°C.
- Uređaj ne može da se koristi na radnom mestu koje je pokriveno posebnim propisima zaštite od eksplozije.
- Na mestu gde se vrši farbanje ne sme biti nikakvih izvora paljenja, kao što je, na primer, otvoreni plamen, upaljene cigarete, varnica, grejalica, vrućih površina, itd.
- Ne koristiti bilo kakve supstance čija potencijalna opasnost nije poznata.
- Pre nego što radite bilo šta na pištolju za farbanje, izvadite utikač iz električne utičnice.
- Ne koristite pištolj za farbanje sa zapaljivim supstancama.
- Pištolj za farbanje ne treba čistiti zapaljivim rastvaračima koji imaju tačku paljenja ispod 21°C.
- Posebne mere opreza i pažnje posvetite supstanci koju koristite za rasprskavanje uz obavezno pridržavanje uputstva koje je dao njen proizvođač.

Preporuka: Nosite zaštitnu masku za disanje i zaštitne naočare kada vršite farbanje.

Oprez: Opasnost od povreda.

- Nikada ne usmeravajte pištolj za farbanje na sebe, druge ljude ili na životinje.
- Kada radite sa alatom u zatvorenom prostoru, kao i na otvorenom, obezbedite da se rastvorene pare ne usisavaju u pištolj za farbanje.
- Kada se radi napolju, budite svesni pravca vetra.
Vetar može da nosi supstancu nekontrolisano na veću udaljenost - uzrokujući štetu.
Kada se radi u zatvorenom prostoru, obezbijedite adekvatnu ventilaciju.
- Ne dozvolite deci da nose uređaj.
- Nikada ne otvarajte sami uređaj u cilju izvršenja popravke u električnom sistemu!
- Ne postavljajte pištolj za prskanje u horizontalni položaj.

Ostali rizici

Čak i kada se uređaj koristi kao što je propisano, nije moguće eliminisati sve preostale faktore rizika.

Sledeće opasnosti mogu nastati u vezi sa izradom i dizajnom električnog alata su:

- Oštećenje pluća ako se ne koristi odgovarajuća zaštitna maska za disanje.
- Oštećenje sluha ako se ne nosi odgovarajuća zaštita sluha.
- Štete po zdravlje koji proizilaze iz emisije vibracija ako se električni alat koristi u dužem vremenskom periodu ili se adekvatno ne upravlja sa njim i pravilno se ne održava.

Upozorenje!

Ovaj uređaj stvara elektromagnetno polje tokom rada. Ovo polje može u nekim okolnostima izazvati smetnje na aktivnim i pasivnim medicinskim implantima. Da biste smanjili rizik od ozbiljnih ili fatalnih povreda, preporučujemo osobama koje imaju medicinske implante da se konsultuju sa lekarom ili proizvođačem medicinskog implantata pre upotrebe ovog alata.

Uputstvo za rukovanje

Priprema

Napomena: Nemojte koristiti teksturne zidne boje ili premaze jer će zapušiti mlaznicu.

Da biste dobili najbolje rezultate, važno je da pripremite površinu koju želite da farbate i da proverite boju na odgovarajuću viskoznost, pre nego što počnete sa farbanjem. Uvek proverite da površine koje želite da farbate nemaju prašine, prljavštine ili masnoća. Uverite se da ste zaštitili sve delove u oblasti koju ne želite da farbate, koristeći kvalitetnu zaštitnu traku.

Boja ili tečnost koju nanosite treba da se dobro izmeša i da je bez grudvica ili drugih čestica. Mnoge supstance mogu da se prskaju sa ovim pištoljem za farbanje, ali uvek proverite preporuke proizvođača pre kupovine boje.



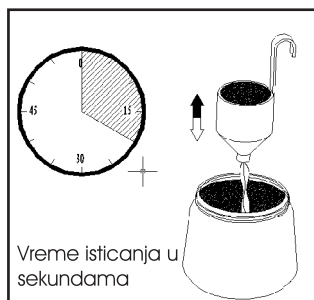
Razređivanje boje

Napomena: Uvek imajte na umu da isključite uređaj iz električne mreže pre punjenja rezervoara bojom.

Većina boja se isporučuje spremna za nanošenje četkom i treba da se razredi pre nego što se koristi u pištolju za farbanje. Sledite savete proizvođača za razređivanje boje kada se koristi pištolj za farbanje.

Čaša za merenje viskoznosti će vam pomoći da se utvrdi tačan viskozitet boje koju koristite. U narednoj tabeli su preporučene vrednosti viskoziteta za različite vrste premaza.

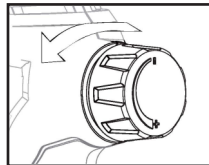
| | |
|---------------------|----------------------------|
| Boja na bazi vode: | 20 - 25 sekundi |
| Prajmeri: | 24 - 28 sekundi |
| Lakovi: | 20 - 25 sekundi |
| Uljane boje: | 18 - 22 sekundi |
| Emajl boje: | 18 - 22 sekundi |
| Boje za aluminijum: | 22 - 25 sekundi |
| Zaprtivači za drvo: | 28 - 35 sekundi |
| Zaštita za drvo: | Nije potrebno razređivanje |



Vreme isticanja u sekundama

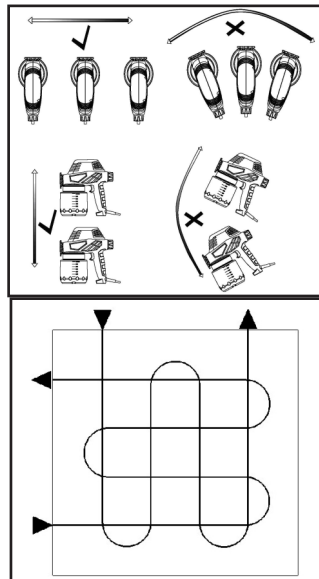
Farbanje

Napunite posudu sa pravilno razređenom bojom. Priključite pištolj za farbanje na neki probni komad materijala i i pritisnite prekidač (3). Podesite regulator izlaza boje (2) na željenu količinu boje za farbanje. Okrećite regulator (2) u smeru kazaljke na satu za smanjenje protoka boje, a u smeru suprotnom od kazaljke na satu da povećate protok boje. Podešavanje količine izlaza boje će uticati na farbanje.



Tehnike farbanja

Da biste dobili najbolje rezultate farbanja, držite pištolj paralelno sa površinom koju farbate u svakom trenutku. Držite mlaznicu 25-30 cm udaljenu od površine koju farbate i prskajte ravnomerno sa jedne strane na drugu stranu ili gore-dole. Ne prskajte pod uglom jer će to dovesti različitog sloja boje na površini. Koristiti glatke i čiste poteze.



Kod prskanja velikih površina, koristite cik-cak nanošenje farbe.

Nikada ne pokrećite i ne zaustavljajte pištolj za farbanje dok je usmeren na površinu koja se farba. Ravnomerno kontrolišite brzinu pomeranja pištolja. Veća brzina pomeranja po celoj površini će dati tanak sloj farbe, a spora brzina će dati deblji sloj farbe. Nanesite samo jedan sloj istovremeno. Ako je potreban dodatni sloj farbe, obavezno obratite pažnju na preporuke proizvođača o vremenu sušenja pre nanošenja drugog sloja farbe.

Kada farbate male površine, podesite kontrolu izlaza farbe na niski nivo. Ovim ćete izbeći korišćenje previše farbe i sprečiti previše nanošenja farbe. Kad god je to moguće, izbegavajte zaustavljanje i pokretanje uređaja dok vršite farbanje. To može dovesti do prevelikog nanošenja farbe ili ne dovoljnog nanošenja farbe.

Održavanje

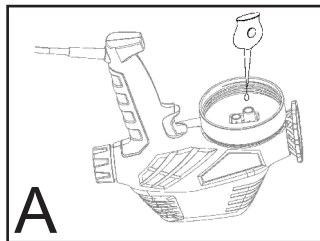
Uverite se da je utikač izvađen iz električne utičnice prilikom obavljanja bilo kakvih radova na održavanju. Ovaj uređaj je dizajniran da radi tokom dugog vremenskog perioda uz minimum održavanja. Kontinuirano zadovoljavajući rad zavisi od pravilne nege i redovnog čišćenja uređaja.

Čišćenje i održavanje

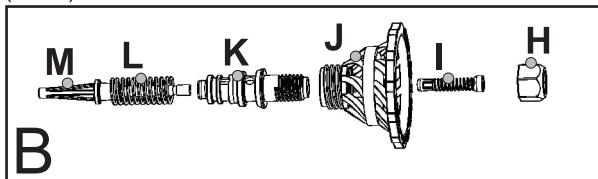
Uvek imajte na umu da isključite uređaj iz napajanja pre čišćenja pištolja za farbanje ili posude za boju. Bitno je da je pištolj za farbanje čist i nauljen temeljno, nakon svake upotrebe. Propust da se pištolj očisti i naulji će gotovo sigurno dovesti do blokade i pištolj neće moći da radi kada sledeći put budete hteli da ga koristite. Garancija ne pokriva čišćenje uređaja koji nije pravilno očišćen od strane korisnika.

Sledeće mere moraju se preduzeti nakon svake upotrebe:

- Ispraznite preostali sadržaj farbe iz posude.
- Očistite posudu temeljno sa razređivačem koji je korišćen za razređivanje farbe.
- Sipajte malo razređivača u posudu za farbu i uključite pištolj, te prskajte malo dok ne bude izlazio čist razređivač kroz diznu.
- Temeljno očistite boju iz cevi i filtera sa razređivačem.
- Očistite korpu i mlaznicu i uklonite bilo koju drugu prijavštinu ili boju koja je preostala.
- Okrenite pištolj za farbanje naopako i sipnite nekoliko kapi lakog ulja u oba otvora (slika A).
- Uključite na kratko pištolj da se podmaže klip i cilindar.



Ako vaša mlaznica zahteva dodatno unutrašnje čišćenje, možda će biti potrebno da je rastavite (slika B).



U tom slučaju treba preduzeti sledeće korake:

- Izvadite utikač iz električne utičnice.
- Skinite posudu za boju, podignite cev i filter.
- Skinite sklop pumpe.
- Oslobodite mlaznicu (H), ventil (I), klip (M) i oprugu (L).
- Očistite cilindar (K) i sve delove temeljno sa razređivačem.
- Nanesite nekoliko kapi lakog ulja za podmazivanje na klip, oprugu i cilindar.
- Sastavite pumpu i pištolj za farbanje.

Mogući problemi, uzroci i njihovo rešenje

| Problem | Uzrok | Rešenje |
|----------------------------------------|--------------------------------------------------------------------------------------------------|--------------------------------------------------------------------------------------------------------|
| Motor se preterano čuje. | Pištolj nije čist ili nije podmazan, što dovodi do zaglavljenja klipa u cilindru. | Rasklopite pištolj i očistite ga razređivačem. |
| Motor radi, ali nepravilno prska mlaz. | Iztrošena korpa mlaznice. Cev nije u pravilnom položaju. Začepljena cev Blokiran filter | Zamenite korpu mlaznice. Podesite cev. Oščepite i očistite cev. Očistite filter razređivačem. |
| Rasprskavanje nije dobro | Nije podešen dotok mlaza Sloj farbe predebeo | Podesiti dotok mlaza Proverite viskozitet |

Skladištenje

Kada nije u upotrebi, vaš uređaj čuvajte na suvom i provetrenom mestu. Uređaj mora biti skladišten i obezbeđen od domašaja dece i lica koja nisu upoznata sa radom.

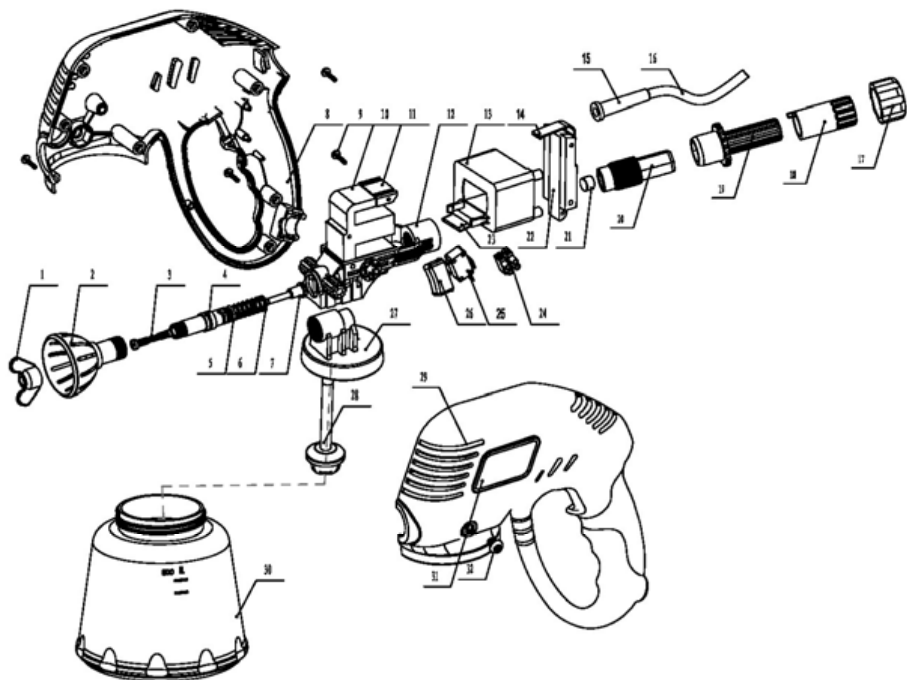
Zaštita životne sredine



Nakon isteka radnog veka vašeg električnog uređaja, ne odlažite ga skupa sa redovnim kućnim otpadom, nego ga predajte u vama najbliži centar za reciklažu. Na taj način ćete doprineti očuvanju životne sredine i obezbediti sirovine za buduću proizvodnju.

NAPOMENA: Ovo uputstvo je rađeno isključivo za srpsko tržište i kao takvo je originalno.

UPUTSTVO IZDAO: Womax, Lammstrasse 81, D-89520 HEIDENHEIM, Nemačka



EC deklaracija o usaglašenosti

(prevod)

Mi proizvođač,

Womax

Lammstrasse 81, D-89520 HEIDENHEIM

Izjavljujemo da su nabrojane mašine u saglasnosti sa svim osnovnim i bezbednosnim zahtevima:

- EMC direktiva 2014/30/EU;
- MD direktiva 2006/42/EC

Naziv mašine: Pištolj za farbanje električni

Tip mašine: W-KP 450; W-KP 600; W-EFP 100.

Robna marka: Womax

Za nevedene modele, izdati su sertifikati: E8A 16 04 87770 001 i M8A 15 09 87770 003.

Primenjeni standardi:

EN 55014-1:2006/A2:2011

EN 60335-1:2012/A11:2014

EN 55014-2:1997/A2:2008

EN 50580:2012/A1:2013

EN 61000-3-2:2014

EN 62233:2008

EN 61000-3-3:2013

Sva tehnička dokumentacija se nalazi u sedištu kompanije Womax, Lammstrasse 81, D-89520 Heidenheim, Nemačka. Lice odgovorno za tehničku dokumentaciju je gospodin Branislav Cvijanovic.

Heidenheim,
Datum: 11.10.2016.

Branislav Cvijanović
Direktor

PRAVA POTROŠAČA

Poštovani potrošači,

Kupili ste proizvod: **PIŠTOLJ ZA FARBANJE ELEKTRIČNI**

koji je uvezlo **WOBY HAUS DOO**, Braće Ribnikar 55, 21000 Novi Sad,

tip: **W-EFP 100**, fabrički broj: _____, datum proizvodnje _____.

Datum fiskalnog računa: _____, broj fiskalnog računa: _____.

Naziv i adresa trgovca i pečat: _____

(M.P.)

DA BISTE UVEK ZNALI SVOJA PRAVA U VEZI SA SAOBRAZNOŠĆU PROIZVODA KOJI STE KUPILI, A I RADI LAKŠE IDENTIFIKACIJE PROIZVODA I DATUMA PRODAJE, PREPORUČUJEMO VAM DA SAČUVATE OVAJ DOKUMENT!

Ovom kupovinom stekli ste sva prava o saobraznosti propisana članom 50. – 52. Zakona o zaštiti potrošača („Službeni glasnik RS“ br. 62/2014) koja ovaj proizvod sadrži.

Ako roba koju ste kupili nije saobrazna ugovoru, obratite se trgovcu kod koga ste robu kupili, u roku od **2 godine** od dana kupovine i imate pravo da zahtevate da Vam otkloni nesaobraznost u primerenom roku, opravkom ili zamenom bez naknade, ili ukoliko ne ostvarite pravo na opravku, ili zamenu u primerenom roku, imate pravo da raskinete ugovor (povraćaj novca).

Trgovac kome ste izjavili reklamaciju dužan je da Vam odgovori najkasnije u roku od 8 dana od dana prijema reklamacije, sa izjašnjenjem o podnetom zahtevu i predlogom njegovog rešavanja.

U slučaju prihvatanja reklamacije, sve troškove potrebne za otklanjanje nesaobraznosti proizvoda, kao i troškove prevoza nesaobraznog proizvoda, snosi će trgovac.

Za sve informacije i u cilju što bržeg i efikasnijeg rešavanja eventualnih problema, preporučujemo Vam usluge ovlašćenog servisa koji je naveden u Uputstvu za upotrebu.

U svrhu što bolje i kvalitetnije eksploatacije ovog proizvoda, molimo Vas da proizvod koristite u skladu sa uputstvom za upotrebu kao i da ga ne izlažete uslovima koji mogu da onemoguće ili umanje saobraznost (prašina, vlaga, toplota, pad, udar i slični uslovi ili faktori).

Ovim dokumentom prestaje važnost svih garantnih dokumenata koje eventualno dobijete prilikom kupovine, a nalaze se upakovani uz robu.

NAPOMENA: Ovaj proizvod je namenjen isključivo za kućnu upotrebu i tretira se kao hobi alat. Svaka reklamacija za koju se ustanovi da je nastala upotrebom u profesionalne svrhe, smatraće se zloupotrebom i odstupanjem od predviđene namene i biće odbijena.

**Ovaj alat je namenjen ISKLJUČIVO ZA KUĆNU UPOTREBU
i kao takvog ga treba koristiti**

**Potrošači molimo Vas da obratite pažnju
na sledeće tačke i pojave o kojima treba voditi računa
i izbegavati ih tokom upotrebe uređaja:**

1. Nestručna upotreba ili zloupotreba koja uzrokuje preopterećenje mašine usled dejstva prekomerne sile (pregorevanje rotora ili statora) ili upotreba neodgovarajućih alata za datu mašinu (npr. veće dizne ili sredstva za farbanje koja nisu predviđena...).
2. Oštećenja nastala usled dejstva stranih tela (npr. peska, prašine, kamenja, opiljaka i sl.).
3. Oštećenja nastala kao rezultat nemara korisnika, neredovnog održavanja i čišćenja alata.
4. Oštećenja nastala usled nepridržavanja uputstva za upotrebu ili pogrešnog korišćenja, kao i usled normalnog predviđenog trošenja habanjem prilikom normalne upotrebe.
5. Oštećenja nastala padom, udarom ili dejstvom agresivnog hemijskog ili toplotnog dejstva.
6. Oštećenja nastala usled nedovoljnog ili neredovnog podmazivanja.
7. Ukoliko je alat delimično ili potpuno otvaran od strane neovlašćenih lica ili servisa, kao i neovlašćeni zahvati na električnoj instalaciji uređaja.
8. Oštećenja nastala usled priključivanja na energetsku mrežu u kojoj je napon manji ili veći od propisanog za optimalan rad mašine.
9. Ukoliko fabrička etiketa sa osnovnim podacima o mašini nedostaje ili je usled nepravilnog odnosa prema alatu pohabana do nečitljivosti ili neprepoznatljivosti.

Nije predviđeno da ovaj aparat upotrebljavaju osobe (uključujući i decu) sa smanjenim fizičkim, motoričkim i mentalnim sposobnostima ili osobe ograničenih znanja i iskustava bez prisustva osobe zadužene za njihovu bezbednost, odnosno staranje.

Deca se ne smeju igrati ovakvim aparatima.

SERVISER:

WOBY HAUS d.o.o.
NOVI SAD
Rumenački put bb
Tel: 021/ 22-16-990
Fax: 021/ 22-16-957
e-mail: servis@wobyhaus.co.rs

UVOZNIK:

WOBY HAUS d.o.o.
NOVI SAD
Braće Ribnikar 55
Tel: 021/ 47-222-12
Fax: 021/ 47-222-17
e-mail: info@wobyhaus.co.rs

Proizvođač: Womax, Lammstrasse 81, D-89520 HEIDENHEIM, Nemačka