

Womax

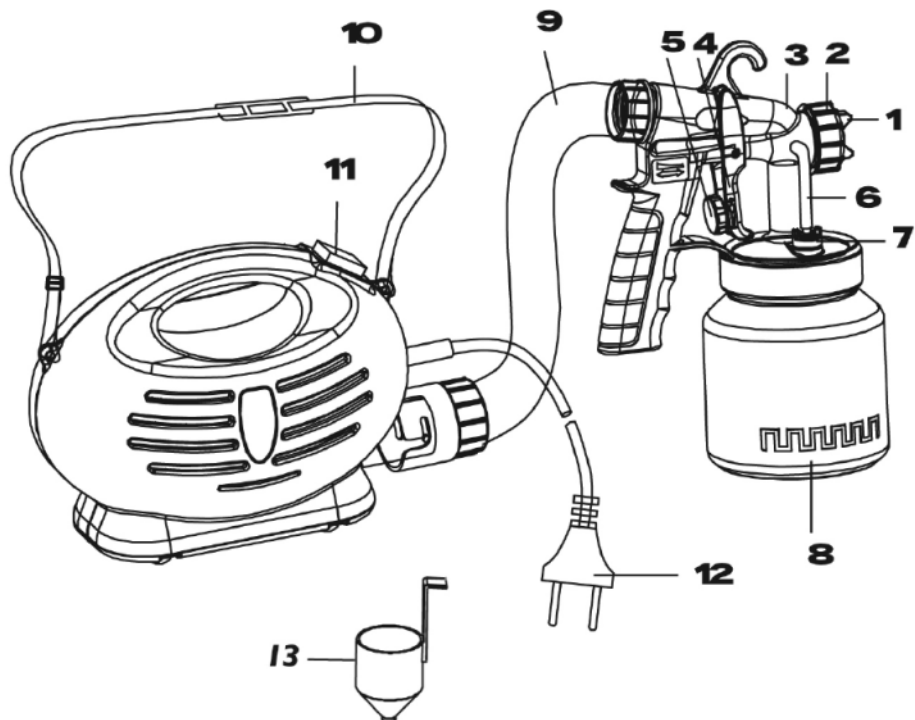
SRB

UPUTSTVO ZA UPOTREBU

Pištalj za farbanje sa kompresorom
W-KP 600



753.600.00



1. Leptir mlaznice
2. Prsten mlaznice
3. Telo pištolja spreja
4. Sprej okidač
5. Vijak za podešavanje
6. Cev ventila
7. Ventil
8. Posuda za farbu
9. Crevo za vazduh
10. Kaiš za nošenje na ramenu
11. Prekidač Uključeno/Isključeno
12. Kabel za napajanje sa utikačem
13. Merač viskozitetu

Tehnički podaci:

Mreža:	----- 230V~ 50Hz
Snaga:	----- 650 W
Maksimalni pritisak:	----- 0,14-0,34 bar
Zapremina posude za farbu:	----- 800 ml
Br.obrtaja motora:	----- 32000 /min
Težina:	----- 2 kg
Klasa zaštite:	----- II / <input type="checkbox"/>
Stepen zaštite:	----- IPX0
Nivo zvučnog pritiska L_{pA} :	----- 80,1 dB(A)
Nivo zvučne snage L_{wA} :	----- 91,1 dB(A)
Faktor nesigurnosti K:	----- 3 dB(A)
Nivo vibracija na rukohvatu a_{h1} :	----- 0,187 m/s ²
Faktor nesigurnosti K:	----- 1,5 m/s ²

Nosite zaštitu za sluh. Buka može da utiče na gubitak sluha.

Opis uređaja

Pištolj za farbanje sa kompresorom je namenjen za poslove preciznog bojenja površina.

Uz veliki protok vazduha pri niskom pritisku, omogućen je konstantan protok .

Zbog manjeg pritiska i disperzije, zdravlje korisnika kompresora i njegova okolina su manje ugroženi.

Opšte mere bezbednosti

PAŽNJA !!! Obavezno pročitajte kompletno uputstvo za upotrebu.

Neпоштовanje uputstva za upotrebu može prouzrokovati opasnost od strujnog udara, opasnost od požara ili teške telesne povrede.

Termin „električni alat“ odnosi se na uređaje koji se priključuju na električnu mrežu ili na uređaje koji rade na baterije.

SAČUVAJTE OVO UPUTSTVO ZA UPOTREBU !!!

Radni prostor

Održavajte red na radnom mestu!

- Prenatrpani, neuredni i zaprljani radni prostor je jedan od preduslova za nezgode pri radu.
- Uređaj nemojte koristiti u blizini zapaljivih tečnosti ili gasova, nemojte ga koristiti u prostorijama gde su uskladištene boje, benzin, hemikalije, lepila ili druge zapaljive i eksplozivne tvari.
- Čuvajte uređaj van domašaja dece!



Decu i životnje morate držati na bezbednoj udaljenosti od radnog prostora. Obezbedite da deca i druge neovlašćene osobe ne mogu dirati priključni kabl. Neophodno je obezbediti i da sve neovlašćene osobe ostanu na dovoljnoj udaljenosti od radnog mesta. Ometanje pri radu može prouzrokovati nezgode i povrede.

Zaštita od strujnog udara

- Kabl na uređaju mora odgovarati utičnici! Nikada nemojte sami prepravljati kabl. Nemojte koristiti bilo kakav adapter. Adekvatne utičnice i kablovi će maksimalno smanjiti rizik od strujnog udara.
- Izbegavajte kontakt sa uzemljenim elementima kao što su vodovodne cevi, radiatori i klima uređaji!
- Nemojte uređaj izlagati kiši niti ga koristiti u vlažnoj sredini! Postoji rizik od strujnog udara ako u električni alat proдре voda.
- Kabl električnog alata nemojte koristiti za nošenje ili za kačenje!
- Zaštitite kabl od visoke temperature, ulja, oštih ivica ili pokretnih delova uređaja. Oštećeni kablovi mogu prouzrokovati strujni udar.
- Upotreba na otvorenom! Na otvorenom, koristite samo dozvoljene produžne kablove i time ćete smanjiti rizik od strujnog udara.



Lična bezbednost

- Budite oprezni! Vodite računa o tome šta radite. Radu pristupajte razumno. Uređaj nemojte koristiti ako ste umorni ili pod utjecajem droge, alkohola ili lekova. Trenutak nepažnje može prouzrokovati nezgode i povrede.
- Koristite lična zaštitna sredstva!
Nosite zaštitne naočare uvek, u toku rada. Obična stakla naočara otporna su samo na udarce pa ne zamenjuju sigurnosne zaštitne naočare.
Koristite štittnike za uši prilikom dužeg rada sa uređajem.
Koristite specijalnu obuću, ako postoji opasnost od povreda stopala od strane teških predmeta, kao i opasnost od klizanja.
Koristite zaštitnu kacigu za glavu, ako postoji opasnost od odbijanja, letenja i padanja raznih predmeta na vašu glavu.
Koristite zaštitnu masku uvek kada radite sa ovim uređajem.
- Sprečite slučajno pokretanje uređaja!
Pre uključivanja uređaja na izvor električnog napona, proverite da li je prekidač u položaju isključeno.
- Budite oprezni pri rukovanju sa alatom!
Alat za održavanje, odnosno pomoćni pribor, održavajte čistim. Držite se uputstva proizvođača kada je podešavanje i zamena delova u pitanju.

- Nemojte raditi iznad svojih mogućnosti!
Pazite na stabilnost i ravnotežu. Kada stabilno stojite i održavate ravnotežu bez poteškoća možete adekvatno reagovati i u nepredviđenim situacijama.
- Nosite adekvatnu radnu odeću.
Nemojte nositi široku odeću ili nakit. Ako imate dugu kosu, nosite mrežicu za kosu ili je vežite. Kosu, odeću i rukavice držite van domašaja pokretnih delova uređaja. Široka odeća, nakit i duga kosa mogu biti zahvaćeni od strane pokretnih delova uređaja.

Upotreba i održavanje električnih uređaja

- Pazite na preopterećenje!
Najbolji i najbezbedniji učinak ćete postići ako uređaj koristite u skladu sa njegovom namenom i ako poštujete ograničenja koja su za njega propisana.
- Nemojte koristiti uređaj ako prekidač nije ispravan!
Ako radite sa uređajem čiji je prekidač oštećen ili neispravan treba ga popraviti ili zameniti.
- Nemojte koristiti uređaj ako je strujni kabl oštećen!
U slučaju oštećenja na strujnom kabl, obavezno prekinite sa radom i kontaktirajte ovlašćenog servisera radi popravke ili zamene istog.
- Pre nego što započnete bilo kakav rad na uređaju izvucite utikač iz utičnice. Izvadite utikač iz utičnice uvek :
 - kada na neko vreme odlažete uređaj;
 - pre nego što počnete sa čišćenjem uređaja;
 - pre nego što počnete sa servisiranjem uređaja;
- Čuvajte uređaj van domašaja dece!
Decu i životinje morate držati na bezbednoj udaljenosti od radnog prostora. Obezbedite da deca i druge neovlašćene osobe ne mogu dirati priključni kabl. Neophodno je obezbediti i da sve neovlašćene osobe ostanu na dovoljnoj udaljenosti od radnog mesta.
Uređaj mora biti skladišten na suvom i zaključanom mestu, zaštićenom od štetnih uticaja klimatskih uslova i van domašaja dece.
- Prekontrolišite da li na uređaju postoje oštećenja!
Pre daljeg korišćenja uređaja potrebno je pažljivo pregledati zaštitne delove i blago oštećene delove, da vidite da li još uvek besprekorno funkcionišu. Svi delovi moraju biti ispravno montirani i moraju ispunjavati sve uslove kako bi bio osiguran savršen rad uređaja. Oštećeni zaštitni uređaji ili delovi se trebaju popraviti ili zameniti u ovlašćenom servisu.
- Upoznajte uređaj!
Veoma je važno da pročitate uputstvo za upotrebu i da ga se pridržavate. Obavezno se upoznajte i sa svim obeležjima koja se nalaze na samom uređaju. Poštujte sva uputstva i ograničenja koja se odnose na električni alat kako biste izbegli potencijalne rizike i nezgode.

Servis

- Popravak uređaja prepustite stručnjaku!
Ovaj uređaj ispunjava odgovarajuće sigurnosne odredbe. Popravke može vršiti samo ovlašćeni servis uz korišćenje originalnih rezervnih delova. U suprotnom, preći opasnost od povreda, kao i gubitak garancije.

Posebne mere bezbednosti

- Električni pištolj za farbanje nemojte koristiti za prskanje zapaljivih tečnosti.
- Nikada nemojte čistiti alat za zapaljivim sredstvima.
- Vodite računa o opasnostima koje prete od prskanih materija, a posebnu pažnju posvetite uputstvu i preporuci proizvođača za upotrebu uređaja i za zaštitu pri radu sa istim.
- Nemojte koristiti nepoznate materijale.

Sklapanje uređaja

Povezati crevo za vazduh (9) sa pištoljem i kućištem kompresora pre upotrebe.
Podesite količinu vazduha okretanjem ventila (5) za podešavanje vazduha (okretanje u smeru kazaljke na

satu će smanjiti količinu vazduha, dok će okretanje u obrnutom smeru povećati količinu vazduha).
 Proverite da li mrežni napon odgovara onom koji je označen na kontrolnoj pločici uređaja.
 Proverite da je prekidač (11) u položaju isključeno.
 Stavite utikač (12) u utičnicu ili u odgovarajući produžni kabel, ako je to potrebno.

Rad sa bojama

- Boje koje možete naći na tržištu, uglavnom, su namenjene za farbanje sa ovim uređajem. Pre upotrebe ih je potrebo razrediti kako biste dobili odgovarajuću gustinu boje.
- Pre nego što svu boju razredite, napravite uzorak;
 Tehnički termin „viskozitet“ se odnosi na gustinu boje koja je neophodna za pravilan rad sa kompresorom;
 Retke tečnosti – niski viskozitet
 Guste tečnosti – visoki viskozitet
 Viskozitet se meri u sekundama;
 Napunite merač viskoziteta (13) sa bojom da biste izmerili njenu gustinu;
 Izmerite koje je vreme potrebno da boja iscure iz merača.
- Stepenn viskoziteta se označava mernom jedinicom DIN;
 Ova mašina može da koristi boje viskoziteta između 10 i 14 DIN;
 Boje sa većim viskozitetom se mogu koristiti samo ako su na vodenoj bazi;
 U tabeli su prikazani primeri vrednosti viskoziteta materijala, izražene u DIN:

Materijal za farbanje	Viskozitet u DIN	Razređivanje
Sredstva za impregnaciju	10-20	Nije potrebno
Boje za drvo	15-25	Nije potrebno
Guste boje	25-35	Prema uputstvu proizvođača

U zavisnosti od proizvođača, boje se razređuju u rasponu od 5-50%.

Priprema objekata ili površina za bojenje

Da biste dobili dobre rezultate farbanja, pre nego što pristupite nanošenju boje, potrebno je pripremiti površinu koju želite da bojite:

- Uklonite rđu i ostatke stare boje, po potrebi koristite brusni papir.
- Da biste dobili glatku površinu, upotrebite brusni papir.
- Pažljivo pročitajte uputstvo za upotrebu boje koju želite da koristite, proizvođači obično navedu veoma detaljno uputstvo za upotrebu.

Priprema boje

- Dobro protresite (promućkajte) pakovanje boje.
- Po potrebi je promešajte uz pomoć štapa.
- Sipajte boju u rezervoar (8) za boju, do, otprilike, $\frac{3}{4}$ rezervoara.
- Ako je neophodno, boju razredite do željene gustine.
- Montirajte rezervoar za boju (8) i dobro ga pričvrstite dok potpuno ne nalegne u ležište.
- Prikjučite crevo za vazduh (9) na pištolj za farbanje.
- Otpustite zatezni prsten (2) da biste odabrali odgovarajući mlaz.
- Okrećite diznu (1) do željene pozicije - vidi tabelu:

Položaj dizne	Vrsta mlaza
Vertikalni	Horizontalni
Horizontalni	Vertikalni
Dijagonalni	Kružni

- Zaptivka (22) ima na sebi četiri zarez a koji vam pomažu da diznu postavite u željeni položaj.
- Nakon što izaberete odgovarajući mlaz, zategnite zatezni prsten (2).
- Horizontalni i vertikalni mlazevi se preporučuju za velike površine, dok se kružni mlaz preporučuje za manje ili teško pristupačne površine (uglove).

Upotreba i korišćenje

- Pre upotrebe obaveno pročitajte uputstvo za upotrebu.
- Pritisnite prekidač uključeno/isključeno (11), da biste pokrenuli uređaj.
- Kompresor će obezbediti potreban pritisak za upotrebu pištolja.
- Pritiskom na okidač (4) otpušta se komprimovani vazduh i boja počinje da se kreće kroz pištolj i da izlazi kroz diznu.
- Potpuno zategnite vijak za podešavanje mlaza (5) okrećući ga u smeru kretanja kazaljki na satu.
- Pritisnite okidač (4) i polagan otpuštajte vijak (5) sve dok ne dobijete željeni mlaz.
- Jednoličnim potezima i ravnomernim kretanjem pištolja ćete postići najbolji kvalitet bojenja.
- Pištolj uvek držite na jednakoj udaljenosti od površine koju bojite (10-30 cm u zavisnosti od vrste mlaza i vrste boje koju koristite) i uvek paralelno sa površinom koju bojite.

PAŽNJA! Nikada nemojte prskati kružnim pokretima jer to može dovesti do neravnomernog nanošenja boje.

- Okidač (4) otpuštajte na kraju svakog prelaza i pritisnite ga ponovo kada se vraćate, na ovaj način ćete izbeći gomilanje boje na jednom mestu (deblje slojeve), posebno na većim površinama.
- Ako je mlaz vertikalna, pokreti moraju biti horizontalni (levo-desno) i obrnuto.
- Kružni mlaz zahteva veću udaljenost pištolja od površine koju bojite.
- Nakon korišćenja isključite kompresor na prekidaču uključeno/isključeno (11).

Čišćenje i održavanje

- Pre bilo kakvog rada na uređaju, izvadite utikač iz električne utičnice.
- Čistom pamučnom krpom prebrišite kućište kompresora, a u slučaju veće zaprljanosti, krpu namočite u alkohol.
- Pištolj za farbanje:

Posle svake upotrebe potrebno je odmah detaljno očistiti pištolj, u suprotnom, boja će se osušiti i skoriti, a to će otežati ili u potpunosti onemogućiti čišćenje i dalji rad;

To može dovesti do trajnog oštećenja i do nemogućnosti daljeg korišćenja pištolja;

Koristite razređivače ili otopine preporučene od strane proizvođača boje;

Prilikom čišćenja pištolja obratite pažnju na to da prostorija u kojoj to radite bude dobro provetavana;

Obavezno se pridržavajte svih odredbi iz ovog uputstva za upotrebu;

Skinite rezervoar za boju (8) sa pištolja, ako je ostalo još boje, vratite je u kanticu, sipajte u rezervoar manju količinu razređivača i lagano protresite pa to prospite u posudu koju ste za to namenili;

Kada je rezervoar čist, sipajte malo razređivača i propustite ga kroz pištolj pod pritiskom;

Ovaj postupak ponavljajte sve dok iz pištolja ne izađe čisti razređivač;

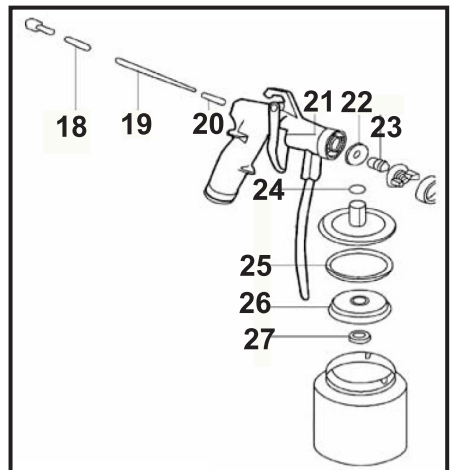
Krpicom namočenom u razređivač, odstranite vidljive tragove farbe sa i iz rezervoara;

Očistite gumicu ispod poklopca rezervoara.

- Dizna i igla:
 - Otpustite prsten (2);
 - Odstranite diznu (1);

PAŽNJA! Preporučuje se da za ovaj postupak ne koristite nikakav stezni alat!

Koristeći specijalni ključ, odvrnite unutrašnju diznu (23);
Odstranite podlošku (22);




- Stavite sve ove delove u posudu sa razređivačem i dobro ih operite i očistite.
- Takođe dobro operite i unutrašnjost pištolja i crevo za dovodjenje vazduha (9).
 - Pre nego što počnete vraćati delove nazad, dobro ih osušite uz pomoć kompresora.
 - Sastavljanje vršite obrnutim redosledom.
 - Stavite kap ulja za podmazivanje na zglob okidača na pištolju i ako je potrebno, dotegnite vijak na zglobu.

Zaptivke rezervoara

Da biste zamenili zaptivke (24 i 25) učinite sledeće:

- Odvratite maticu (27);
- Skinite poklopac (26);
- Zamenite zaptivku (25);
- Obratite pažnju da prilikom sastavljanja sve vratite na svoje mesto.

Zaštita životne sredine

-  Nakon isteka radnog veka vašeg električnog uređaja, ne odlažite ga skupa sa redovnim kućnim otpadom, nego ga predajte u vama najbliži centar za reciklažu. Na taj način ćete doprineti očuvanju životne sredine i obezbediti sirovine za buduću proizvodnju.

Simboli koji se nalaze na uređaju i u ovom uputstvu i njihovo značenje



Upozorenje – Pročitajte uputstvo za upotrebu pre upotrebe uređaja kako bi se smanjio rizik od povreda.



Nosite masku za zaštitu disajnih puteva od prašine i isparenja.
Nosite zaštitu za uši. Uticaj buke može da uzrokuje gubitak sluha.
Nosite zaštitne naočare za oči pri radu sa ovim uređajem.



Pažnja! Kod korišćenja uređaja morate se pridržavati propisa o bezbednosti kako biste sprečili povrede i štete. Stoga pažljivo pročitajte ova uputstva za upotrebu i bezbednosne napomene.



Mogućnost električnog udara.



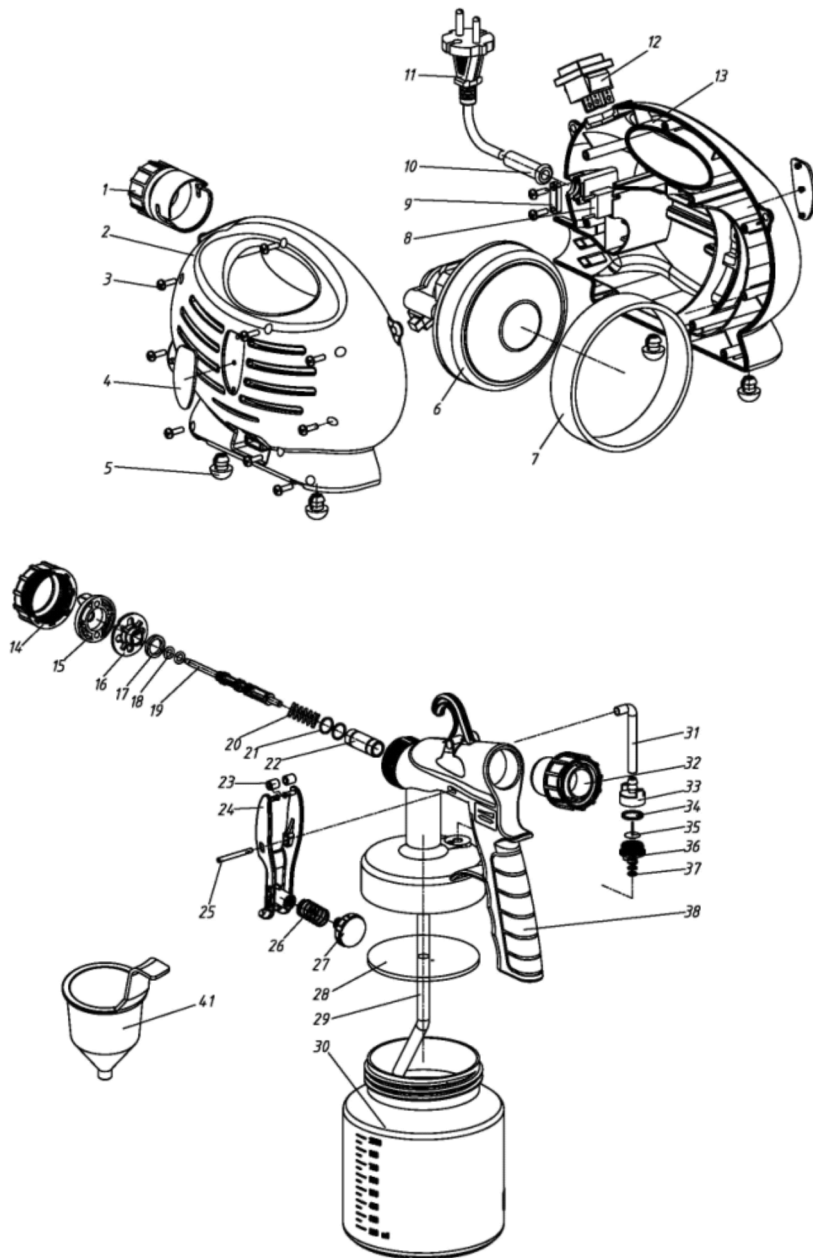
Rizik od požara.



Nosite zaštitne rukavice.

NAPOMENA: Ovo uputstvo je rađeno isključivo za srpsko tržište i kao takvo je originalno.

UPUTSTVO IZDAO: Womax, Herman-Voith Straße 4, 89522 Heidenheim, Nemačka



EC deklaracija o usaglašenosti

(prevod)

Mi proizvođač,

Womax

Herman-Voith Strasse 4, 89522 Heidenheim, Germany

ovim izjavljujemo da su mašine opisane u nastavku u skladu sa relevantnim osnovnim bezbednosnim i zdravstvenim zahtevima EU direktiva, kako u svom osnovnom dizajnu i konstrukciji, tako i u verziji koju smo stavili u promet. Ova izjava prestaje da važi ako se mašina modifikuje bez našeg prethodnog odobrenja.

Relevantne EU direktive:

- EMC direktiva 2014/30/EU
- MD direktiva 2006/42/EC

Naziv mašine: **Pištalj za farbanje električni**

Tip/Model: **W-KP 600**

Robna marka: **Womax**

Glavne karakteristike: **Nazivni napon: 220-240V~50Hz; Nazivna ulazna snaga: 650W; Klasa zaštite: II; Stepen zaštite: IPX0**

Za ove modele izdati su sertifikati: E8A 087770 0001 Rev. 02 i M8A 087770 0003 Rev. 02 od strane: TÜV Rheinland LGA Products GmbH, Ridlerstraße 65 - 80339 München, Nemačka.

Primenjeni usaglašeni standardi:

EN 55014-1:2017/A11:2020	EN 60335-1:2012/A2:2019
EN 55014-2:2015	EN 50580:2012/A1:2013
EN IEC 55014-1:2021	EN 62233:2008
EN IEC 55014-2:2021	
EN IEC 61000-3-2:2019	
EN IEC 61000-3-2:2019/A1:2021	
EN 61000-3-3:2013/A1:2019	

Sva tehnička dokumentacija se nalazi u sedištu kompanije Womax, Herman-Voith Strasse 4, 89522 Heidenheim, Nemačka.

Lice odgovorno za tehničku dokumentaciju je gospodin Branislav Cvijanović.

Heidenheim,
Datum: 28.04.2022.

Branislav Cvijanović
Direktor

PRAVA POTROŠAČA

Poštovani potrošači,

Kupili ste proizvod: **PIŠTOLJ ZA FARBANJE SA KOMPRESOROM**,

koji je uvezlo **WOBY HAUS DOO**, Braće Ribnikar 55, 21000 Novi Sad,

tip: **W-KP 600**, fabrički broj: _____, datum proizvodnje _____.

Datum fiskalnog računa: _____, broj fiskalnog računa: _____.

Naziv i adresa trgovca i pečat: _____

(M.P.)

DA BISTE UVEK ZNALI SVOJA PRAVA U VEZI SA SAOBRAZNOŠĆU PROIZVODA KOJI STE KUPILI, A I RADI LAKŠE IDENTIFIKACIJE PROIZVODA I DATUMA PRODAJE, PREPORUČUJEMO VAM DA SAČUVATE OVAJ DOKUMENT!

Ovom kupovinom stekli ste sva prava o saobraznosti propisana članom 50. – 52. Zakona o zaštiti potrošača („Službeni glasnik RS“ br. 62/2014) koja ovaj proizvod sadrži.

Ako roba koju ste kupili nije saobrazna ugovoru, obratite se trgovcu kod koga ste robu kupili, u roku od **2 godine** od dana kupovine i imate pravo da zahtevate da Vam otkloni nesaobraznost u primerenom roku, opravkom ili zamenom bez naknade, ili ukoliko ne ostvarite pravo na opravku, ili zamenu u primerenom roku, imate pravo da raskinete ugovor (povraćaj novca).

Trgovac kome ste izjavili reklamaciju dužan je da Vam odgovori najkasnije u roku od 8 dana od dana prijema reklamacije, sa izjašnjenjem o podnetom zahtevu i predlogom njegovog rešavanja.

U slučaju prihvatanja reklamacije, sve troškove potrebne za otklanjanje nesaobraznosti proizvoda, kao i troškove prevoza nesaobraznog proizvoda, snosi će trgovac.

Za sve informacije i u cilju što bržeg i efikasnijeg rešavanja eventualnih problema, preporučujemo Vam usluge ovlašćenog servisa koji je naveden u Uputstvu za upotrebu.

U svrhu što bolje i kvalitetnije eksploatacije ovog proizvoda, molimo Vas da proizvod koristite u skladu sa uputstvom za upotrebu kao i da ga ne izlažete uslovima koji mogu da onemoguće ili umanje saobraznost (prašina, vlaga, toplota, pad, udar i slični uslovi ili faktori).

Ovim dokumentom prestaje važnost svih garantnih dokumenata koje eventualno dobijete prilikom kupovine, a nalaze se upakovani uz robu.

NAPOMENA: Ovaj proizvod je namenjen isključivo za kućnu upotrebu i tretira se kao hobi alat. Svaka reklamacija za koju se ustanovi da je nastala upotrebom u profesionalne svrhe, smatraće se zloupotrebom i odstupanjem od predviđene namene i biće odbijena.

Ovaj alat je namenjen ISKLJUČIVO ZA KUĆNU UPOTREBU i kao takvog ga treba koristiti

**Potrošači molimo Vas da obratite pažnju
na sledeće tačke i pojave o kojima treba voditi računa
i izbegavati ih tokom upotrebe uređaja:**

1. Nestručna upotreba ili zloupotreba koja uzrokuje preopterećenje mašine usled dejstva prekomerne sile (pregorevanje rotora ili statora) ili upotreba neodgovarajućih alata za datu mašinu (npr. veće dizne ili sredstva za farbanje koja nisu predviđena...).
2. Oštećenja nastala usled dejstva stranih tela (npr. peska, prašine, kamenja, opiljaka i sl.).
3. Oštećenja nastala kao rezultat nemara korisnika, neredovnog održavanja i čišćenja alata.
4. Oštećenja nastala usled nepridržavanja uputstva za upotrebu ili pogrešnog korišćenja, kao i usled normalnog predviđenog trošenja habanjem prilikom normalne upotrebe.
5. Oštećenja nastala padom, udarom ili dejstvom agresivnog hemijskog ili toplotnog dejstva.
6. Oštećenja nastala usled nedovoljnog ili neredovnog podmazivanja.
7. Ukoliko je alat delimično ili potpuno otvaran od strane neovlašćenih lica ili servisa, kao i neovlašćeni zahvati na električnoj instalaciji uređaja.
8. Oštećenja nastala usled priključivanja na energetska mrežu u kojoj je napon manji ili veći od propisanog za optimalan rad mašine.
9. Ukoliko fabrička etiketa sa osnovnim podacima o mašini nedostaje ili je usled nepravilnog odnosa prema alatu pohabana do nečitljivosti ili neprepoznatljivosti.

Nije predviđeno da ovaj aparat upotrebljavaju osobe (uključujući i decu) sa smanjenim fizičkim, motoričkim i mentalnim sposobnostima ili osobe ograničenih znanja i iskustava bez prisustva osobe zadužene za njihovu bezbednost, odnosno staranje.

Deca se ne smeju igrati ovakvim aparatima.

SERVISER:

WOBY HAUS d.o.o.
NOVI SAD
Rumenački put bb
Tel: 021/ 22-16-990
Fax: 021/ 22-16-957
e-mail: servis@wobyhaus.co.rs

UVOZNIK:

WOBY HAUS d.o.o.
NOVI SAD
Braće Ribnikar 55
Tel: 021/ 47-222-12
Fax: 021/ 47-222-17
e-mail: info@wobyhaus.co.rs

Proizvođač: Womax, Herman-Voith Straße 4, 89522 Heidenheim, Nemačka