

Womax

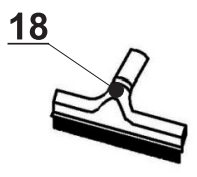
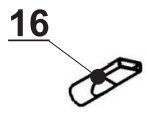
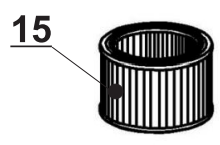
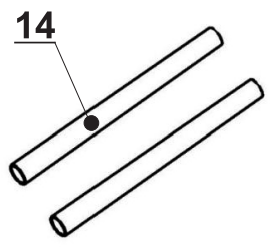
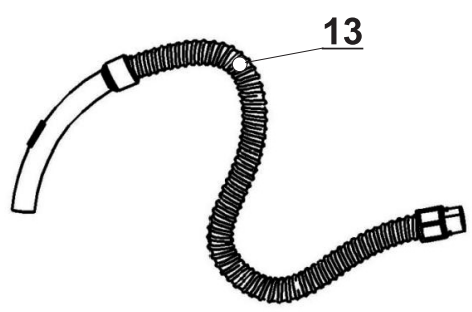
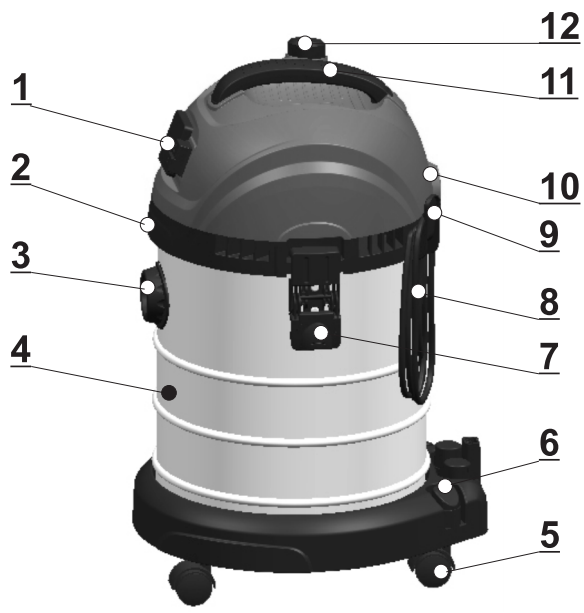
SRB

UPUTSTVO ZA UPOTREBU

Usisivač radionički
W-SSS 1400



760.141.30



Opis uređaja

1. Prekidač
2. Poklopac bubnja
3. Usisni priključak
4. Bujanj
5. Zakretni točkovi
6. Postolje
7. Preklopna spojnica
8. Strujni kabel
9. Držač kabela
10. Priključak za izduvavanje
11. Ručka za nošenje
12. Dugme za čišćenje filtera
13. Savitljivo crevo
14. Plastične cevi
15. Hepa filter
16. Nastavak za uglove i žlebove
17. Kružna četka
18. Četka za pod

Sigurnosna uputstva i upozorenja



Ovaj uređaj odgovara propisanim bezbednosnim propisima za električne uređaje.

Pažljivo pročitajte uputstvo za upotrebu pre nego što pokrenete uređaj.

Nepravilna upotreba uređaja može dovesti do povređivanja osoba te prouzrokovati materijalnu štetu. Osobe koje nisu upoznate sa uputstvom ne smeju koristiti uređaj. Pažljivo čuvajte ovo uputstvo za upotrebu. Deci i mlađim osobama upotreba ovog uređaja nije dozvoljena.

Namena i pravilna upotreba uređaja

Uređaj je namenjen za usisavanje i upijanje materija koje nisu štetne po zdravlje kao i nezapaljivih tečnosti.

U slučaju nepravilne upotrebe uređaja kao i u slučaju vršenja promena na uređaju, proizvođač ne preuzima nikakvu odgovornost i korisnik gubi pravo na garanciju. Takođe, poštujujte napomene o bezbednosti, montaži i upotrebi, kao i opšte važeće propise za zaštitu od nesreća.

Simboli i njihovo značenje



Ovaj simbol označava rizik od povrede ili oštećenja na uređaju.



Pročitati uputstvo pre prvog rukovanja uređajem. Samo nakon čitanja ovog uputstva i potpunog praćenja svih instrukcija sadržanih u njemu, može se rukovati uređajem potpuno bezbedno.



Nosite zaštitu za uši od buke.



Ukoliko pri obradi nekog materijala nastaje prašina, nosite masku za zaštitu disajnih puteva. Ne sme da se obrađuje materijal koji sadrži azbest!

Bezbednosne napomene

- Nikada ne ostavljajte da uređaj radi bez nadzora.
- Mrežni napon mora odgovarati podacima sa tipске pločice mašine.
- Ne nosite uređaj držeći ga za kabel. Kabel izvlačite iz utikača samo povlačenjem za utikač. Zaštitite kabel od ulja, toplote i oštih ivica. Oštećeni kabel može izazvati električni udar i mora biti zamenjen.
- Vodite računa da se kabel ne ošteti usled vožnje preko kabla, njegovog gnječenja, razvlačenja i slično.
- Održavajte čistoću i funkcionalnost usisnika i filtera, kako biste mogli bolje i bezbednije raditi.
- Pre početka rada proverite da li na uređaju i mrežnom kablju ima oštećenja.

- Izvucite utikač iz utičnice kada ne koristite uređaj ili kada obavljate podešavanja.
- Ni u kom slučaju ne usisavajte zapaljive i eksplozivne tečnosti ili pregrejanu i goruću prašinu.
- **Nikada ne usisavajte prašinu koja sadrži gips, glet masu ili cement.**
- Nikada ne izlažite uređaj kiši ili vlazi.
- Koristite samo pribor koji preporučuje proizvođač.
- Uređaj čuvajte i skladištite u suvom prostoru.

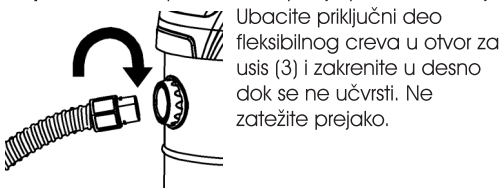
Montaža i sklanjanje uređaja

- Pre bilo kakvih radova na sklanjanju i montaži uređaja, napajanje električnom strujom mora biti isključeno.
- Otvorite preklopnu ručku (7) i oslobodite poklopac (2).
- Podignite poklopac sa motorom (2) prema gore i izvadite sve pripadajuće delove iz posude (4).
- Prekontrolišite da li su svi delovi pribora kompletni i da li su oštećeni prilikom transporta.
- Poklopac sa motorom (2) ponovo postavite na posudu (4).
- Preklopite ručku (7) unazad sve do uklapanja.
- Utaknite fleksibilno crevo (13) na usisni priključak (3) i zakrenite ga u desnu stranu do kraja.
- Postavite nastavak (14) u otvor na fleksibilnom crevu (13), odaberite željeni usisni nastavak i postavite ga na kraj teleskopskog nastavka.

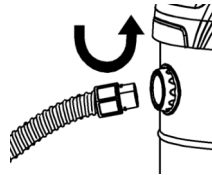
Rad sa usisivačem

Sklanjanje

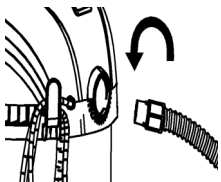
Napomena: Pre početka sklanjanja proverite da li je utikač izvađen iz električne utičnice.



Ubacite priključni deo fleksibilnog creva u otvor za usis (3) i zakrenite u desno dok se ne učvrsti. Ne zatežite prejako.

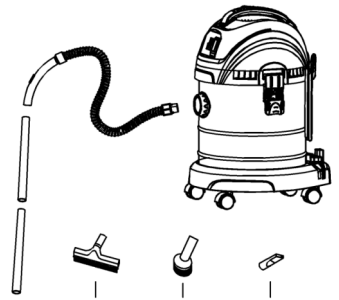


Za skidanje creva zakrenite ga u levo dok se ne oslobodi.



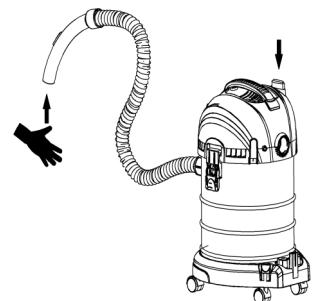
Za izduvanje, ubacite priključni deo fleksibilnog creva u otvor za izduvanje (9) i zakrenite u desno dok se ne učvrsti. Ne zatežite prejako.

Povežite crevo, cevi i pribor na sledeći način kako pokazuje slika desno.



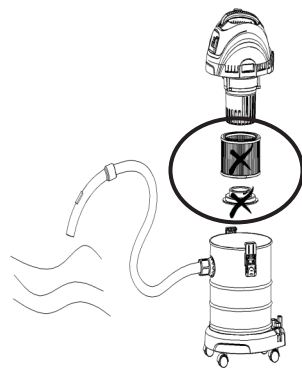
Funkcija čišćenja filtera

Kada usisavanje oslabi, priključite usisno crevo kao na slici i pritisnite dugme za čišćenje filtera (12) neko vreme i čišćenje filtera se obavlja automatski. Otpustite dugme (12) i usisna moć će se znatno povratiti.



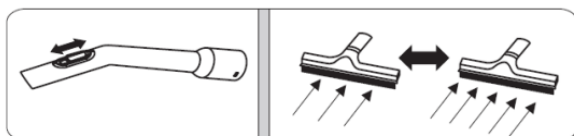
Mokro usisavanje

Pre početka mokrog usisavanja skinite filter i kasetu (zaokruženo na slici).



Regulacija jačine usisavanja

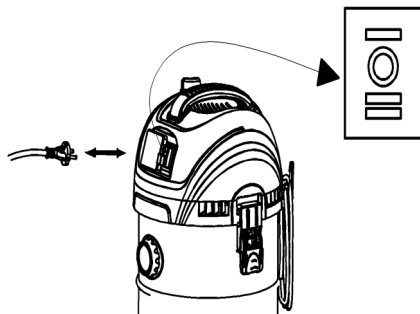
Regulacija jačine usisavanja se vrši pomoću klizača na zakrivljenom delu creva.



Priključivanje električnog alata čiji efekat prašine želite usisa

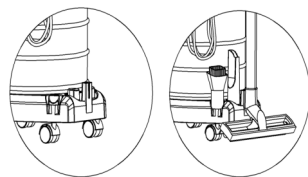
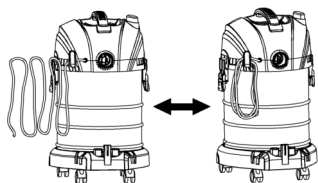
Utaknite utikač električnog alata u utičnicu na usisivaču.

- Uključite usisivač pritiskom na prekidač "I", sada koristite usisivač kao običan usisivač. Utičnica na usisivaču u ovom položaju nema napona.
- Za gašenje pritisnite prekidač u položaj "O". Utičnica na usisivaču u ovom položaju nema napona.
- Uključite prekidač u položaj "II". Kada pokrenete priključeni električni uređaj, usisivač će početi sa usisavanjem nakon 3-5 sekundi. Kada isključite priključeni uređaj, usisivač će da usisava još 5-8 sekundi pre nego se sam isključi.



Upozorenje: Nikada ne priključujte električne uređaje na usisivač koji imaju snagu manju od 200 W.

Odlaganje i skladištenje



Držite kabel za napajanje namotan na kuku (9).

Odlaganje pribora

Održavanje

Upozorenje: Pre bilo kakvih radova na održavanju, isključite utikač iz električne utičnice.

- Čistite ili redovno menjajte filter za najbolje performanse. Dozvolite filter da se osuši pre nego što ga vratite u usisivač.
- Proverite kabel za napajanje, ako je oštećen mora biti zamenjen u ovlašćenom servisu.
- Odstranite sve nečistoće iz creva, cevi i nastavaka koje pronađete. Izvadite filter i očistite ga ili stavite novi filter.
- Vodite računa o usisivaču. Ne udarajte ga.
- Držite usisivač u suvom stanju.
- Koristite blagi rastvor sapunice za čišćenje uloška filtera i isperite čistom vodom. Očistite filter kasetu mekom četkom. Čišćenje ne bi trebalo da se radi u kući i u prostorijama gde se boravi. Za optimalan rad se preporučuje novi filter.

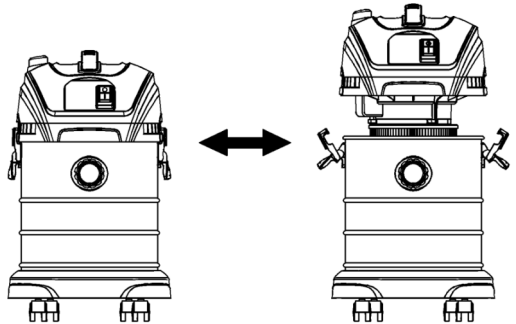
Upozorenje: Ne stavljajte celu motornu jedinicu u vodu.

- U cilju da se produži životni vek usisivača, napravite pauzu posle 2 sata rada.
- Očistite ili zamenite novi filter nakon dugog vremena upotrebe.
- Ako se pojave neobična podrhtavanja, buka ili miris, odmah zaustavite uređaj i obratite se ovlašćenom servisu. Ne popravljajte uređaj sami.

Čišćenje bubnja (kazana) i filtera

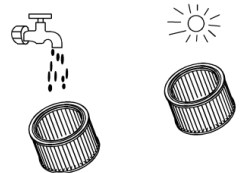
Čišćenje bubnja (4)

- Otvorite preklopnike (7) i skinite glavnu jedinicu sa motorom iz posude.
- Očistite sve prljavštine i ostatke iz bubnja i creva.



Čišćenje filtera

- Koristite blagi rastvor sapunice u čistoj vodi za pranje uloška filtera. Očistite filter kasetu mekom četkom. Čišćenje se ne sme odvijati u prostoriji gde se boravi.
- Skinitee filter.
- Operite filter.
- Osušite filter.



Tehnički podaci

Napon:	230V~ 50Hz
Snaga:	1400 W
Zapremina bubnja:	30 l
Stepen zaštite:	IPX4
Nivo zvučnog pritiska L_{pA} :	75.5 dB(A)
Nivo zvučne snage L_{WA} :	95.5 dB(A)
Faktor nesigurnosti K:	3 dB(A)

Buka na mestu rada može preći granicu od 85 dB(A). Prema tome, nosite zaštitu za uši od buke.

Zaštita životne sredine



Nakon isteka radnog veka uređaja, ne odlažite ga skupa sa redovnim kućnim otpadom, nego ga predajte u vama najbliži centar za reciklažu. Na taj način ćete doprineti očuvanju životne sredine i obezbediti sirovine za buduću proizvodnju.

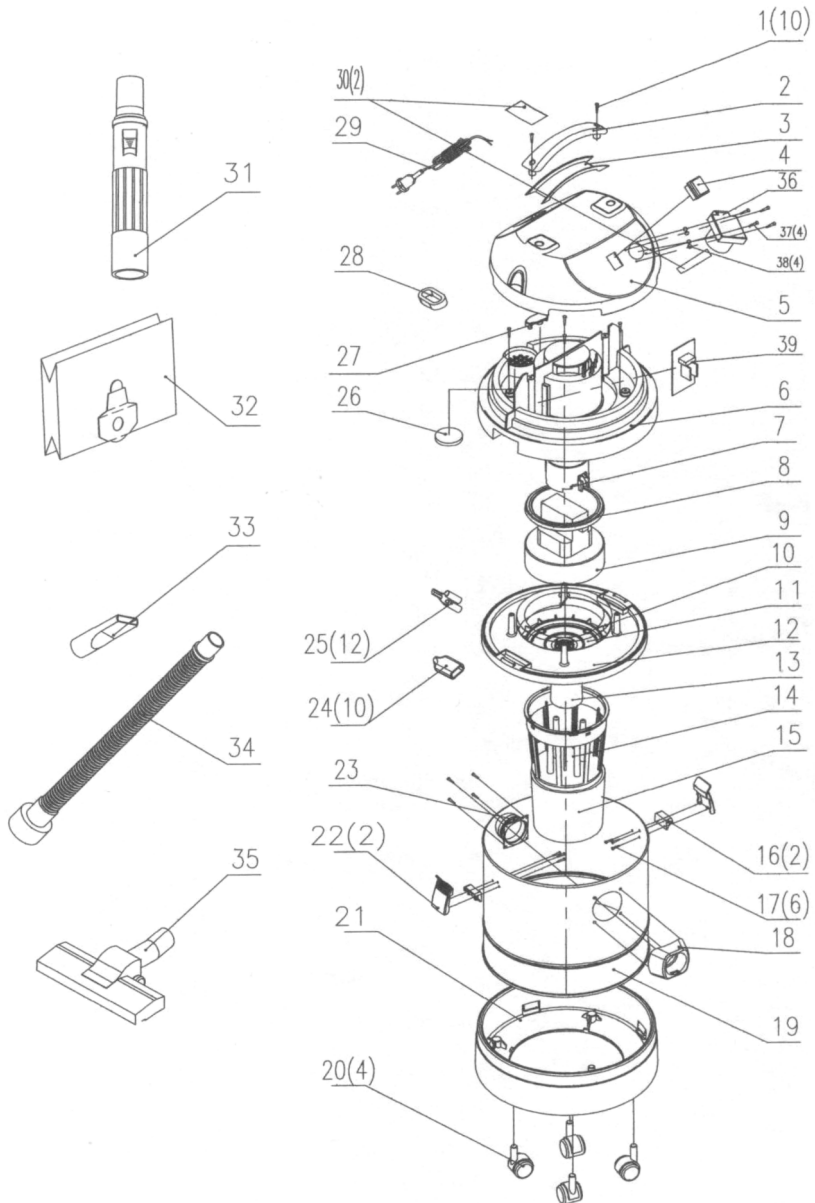
Mogući problemi i njihova rešenja

<p>Usisivač ne radi</p>	<p>Nema struje</p> <p>Smetnja u funkciji mrežnog kabla, prekidača ili motora</p> <p>Posuda puna tečnosti</p>	<p>Ispitati dovod struje</p> <p>Oštećeni deo dati stručnom servisu da ga ispita, popravi ili zameni</p> <p>Isprazniti posudu</p>
<p>Slabija snaga usisavanja ili viši broj obrtaja motora / vibracija</p>	<p>Usisni nastavak, crevo ili ulaz u posudu začepljen</p>	<p>Proverite da li u usisnom nastavku, crevu ili ulazu u posudu ima začepljenja</p>

NAPOMENA: Ovo uputstvo je rađeno isključivo za srpsko tržište i kao takvo je originalno.

UPUTSTVO IZDAO: Womax, Herman-Voith Straße 4, 89522 Heidenheim, Nemačka

Rasklopna šema



EC deklaracija o usaglašenosti

(prevod)

Mi proizvođač,

Womax

Herman-Voith Strasse 4, 89522 Heidenheim, Germany

ovim izjavljujemo da su mašine opisane u nastavku u skladu sa relevantnim osnovnim bezbednosnim i zdravstvenim zahtevima EU direktiva, kako u svom osnovnom dizajnu i konstrukciji, tako i u verziji koju smo stavili u promet. Ova izjava prestaje da važi ako se mašina modifikuje bez našeg prethodnog odobrenja.

Relevantne EU direktive:

- EMC direktiva 2014/30/EU
- LVD direktiva 2014/35/EU

Naziv mašine: **Usisivač za suvo i mokro usisavanje**

Tip/Model: **W-SSS 1400**

Robna marka: **Womax**

Glavne karakteristike: **220-240 V ~ 50 Hz; Klasa zaštite: I; Stepen zaštite: IPX4;**

Nazivna snaga: 1400W; Kapacitet: 30L

Za ove modele izdati su sertifikati: 210600654HZH-V1 i 210600653HZH-V1

od strane: Intertek Testing Services Zhejiang Ltd., Hangzhou Branch, 16 No. 1 Ave., Xiasha Economic Development District, Hangzhou 310018, N.R. Kina.

Primenjeni usaglašeni standardi:

EN 55014-1:2017+A11:2020	EN 60335-1:2012+AC:2014+A11:2014+A13:2017+
EN 55014-2:2015	A1:2019+A2:2019+A14:2019
EN IEC 61000-3-2:2019	EN 60335-2-2:2010+A11:2012+A1:2013
EN 61000-3-3:2013+A1:2019	EN 62233:2008

Sva tehnička dokumentacija se nalazi u sedištu kompanije Womax, Herman-Voith Strasse 4, 89522 Heidenheim, Nemačka.

Lice odgovorno za tehničku dokumentaciju je gospodin Branislav Cvijanović.

Heidenheim,
Datum: 01.04.2022

Branislav Cvijanović
Direktor

PRAVA POTROŠAČA

Poštovani potrošači,

Kupili ste proizvod: **USISIVAČ RADIONIČKI**

koji je uvezlo **WOBY HAUS DOO**, Braće Ribnikar 55, 21000 Novi Sad,

tip: **W-SSS 1400**, fabrički broj: _____, datum proizvodnje _____.

Datum fiskalnog računa: _____, broj fiskalnog računa: _____.

Naziv i adresa trgovca i pečat: _____

(M.P.)

DA BISTE UVEK ZNALI SVOJA PRAVA U VEZI SA SAOBRAZNOŠĆU PROIZVODA KOJI STE KUPILI, A I RADI LAKŠE IDENTIFIKACIJE PROIZVODA I DATUMA PRODAJE, PREPORUČUJEMO VAM DA SAČUVATE OVAJ DOKUMENT!

Ovom kupovinom stekli ste sva prava o saobraznosti propisana članom 50. – 52. Zakona o zaštiti potrošača („Službeni glasnik RS“ br. 62/2014) koja ovaj proizvod sadrži.

Ako roba koju ste kupili nije saobrazna ugovoru, obratite se trgovcu kod koga ste robu kupili, u roku od **2 godine** od dana kupovine i imate pravo da zahtevate da Vam otkloni nesaobraznost u primerenom roku, opravkom ili zamenom bez naknade, ili ukoliko ne ostvarite pravo na opravku, ili zamenu u primerenom roku, imate pravo da raskinete ugovor (povraćaj novca).

Trgovac kome ste izjavili reklamaciju dužan je da Vam odgovori najkasnije u roku od 8 dana od dana prijema reklamacije, sa izjašnjenjem o podnetom zahtevu i predlogom njegovog rešavanja.

U slučaju prihvatanja reklamacije, sve troškove potrebne za otklanjanje nesaobraznosti proizvoda, kao i troškove prevoza nesaobraznog proizvoda, snosi će trgovac.

Za sve informacije i u cilju što bržeg i efikasnijeg rešavanja eventualnih problema, preporučujemo Vam usluge ovlašćenog servisa koji je naveden u Uputstvu za upotrebu.

U svrhu što bolje i kvalitetnije eksploatacije ovog proizvoda, molimo Vas da proizvod koristite u skladu sa uputstvom za upotrebu kao i da ga ne izlažete uslovima koji mogu da onemoguće ili umanje saobraznost (prašina, vlaga, toplota, pad, udar i slični uslovi ili faktori).

Ovim dokumentom prestaje važnost svih garantnih dokumenata koje eventualno dobijete prilikom kupovine, a nalaze se upakovani uz robu.

NAPOMENA: Ovaj proizvod je namenjen isključivo za kućnu upotrebu i tretira se kao hobi alat. Svaka reklamacija za koju se ustanovi da je nastala upotrebom u profesionalne svrhe, smatraće se zloupotrebom i odstupanjem od predviđene namene i biće odbijena.

Ovaj alat je namenjen ISKLUČIVO ZA KUĆNU UPOTREBU i kao takvog ga treba koristiti

Potrošači molimo Vas da obratite pažnju na sledeće tačke i pojave o kojima treba voditi računa i izbegavati ih tokom upotrebe uređaja:

1. Nestručna upotreba ili zloupotreba koja uzrokuje preopterećenje mašine usled dejstva prekomerne sile (pregorevanje rotora ili statora) ili upotreba neodgovarajućih alata za datu mašinu.
2. Oštećenja nastala usled dejstva stranih tela (npr. udar, nagnječenja i sl.).
3. Oštećenja nastala kao rezultat nemara korisnika, neredovnog održavanja i čišćenja alata.
4. Oštećenja nastala usled nepridržavanja uputstva za upotrebu ili pogrešnog korišćenja, kao i usled normalnog predviđenog trošenja habanjem prilikom normalne upotrebe.
5. Oštećenja nastala padom, udarom ili dejstvom agresivnog hemijskog ili toplotnog dejstva.
6. Oštećenja nastala usled nedovoljnog ili neredovnog čišćenja.
7. Ukoliko je alat delimično ili potpuno otvaran od strane neovlašćenih lica ili servisa, kao i neovlašćeni zahvati na električnoj instalaciji uređaja.
8. Oštećenja nastala usled priključivanja na naponski izvor u kome je napon manji ili veći od propisanog za optimalan rad mašine.
9. Ukoliko fabrička etiketa sa osnovnim podacima o mašini nedostaje ili je usled nepravilnog odnosa prema alatu pohabana do nečitljivosti ili neprepoznatljivosti.

Nije predviđeno da ovaj aparat upotrebljavaju osobe (uključujući i decu) sa smanjenim fizičkim, motoričkim i mentalnim sposobnostima ili osobe ograničenih znanja i iskustava bez prisustva osobe zadužene za njihovu bezbednost, odnosno staranje.

Deca se ne smeju igrati ovakvim aparatima.

SERVISER:

WOBY HAUS d.o.o.
NOVI SAD
Rumenački put bb
Tel: 021/ 22-16-990
Fax: 021/ 22-16-957
e-mail: servis@wobyhaus.co.rs

UVOZNIK:

WOBY HAUS d.o.o.
NOVI SAD
Braće Ribnikar 55
Tel: 021/ 47-222-12
Fax: 021/ 47-222-17
e-mail: info@wobyhaus.co.rs

Proizvođač: Womax, Herman-Voith Straße 4, 89522 Heidenheim, Nemačka