

Womax

SRB

UPUTSTVO ZA UPOTREBU


Usisivač radionički
W-SSS 2100



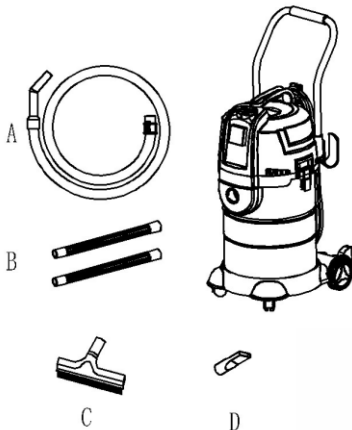
760.141.35

Sigurnosna uputstva i upozorenja

Važna sigurnosna uputstva

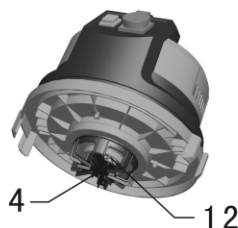
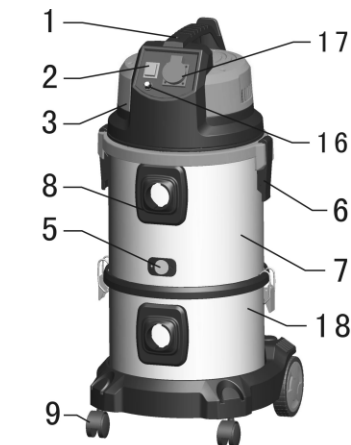
-  Radi vaše sigurnosti: pažljivo pročitajte i razumejte sva uputstva, ovaj uređaj je u skladu sa obaveznim sigurnosnim propisima za električnu opremu. Međutim, nepravilna upotreba šteti ličnoj bezbednosti i imovini, pažljivo pročitajte ova uputstva.
- Kada koristite električne uređaje, morate se pridržavati osnovnih mera opreza.
- Ne dozvolite rad bez nadzora.
- Proverite da li je napon ispravan pre upotrebe.
- Ne koristite otvor za vazduh direktno u ljude ili životinje kada koristite ovaj proizvod.
- Proizvođač ne može biti odgovoran za štetu nastalu zbog nepravilne upotrebe ili nepravilnog rada.
- Ne usisavati zapaljive, toksične tečnosti, kao što su benzin, ulje, kiseline ili druge isparive materije, kako biste izbegli opasnosti.
- Samo ovlašćeni servis može popravljati električnu opremu. Nepravilne popravke mogu rezultirati znatnim rizikom.
- Ne čuvajte uređaj direktno na visokim ili niskim temperaturama, poput vrućih peći ili hladnjaka.
- Ne koristite sredstvo za čišćenje ili deterdžent koji sadrži rastvarač.
- Ovaj uređaj se ne odnosi na decu ili one koji nemaju iskustva sa upotrebom relevantnih proizvoda, osim ako su pod nadzorom ili instrukcijama osoba koje su odgovorne za njihovu bezbednost. Decu treba nadgledati kako bi se osiguralo da se ne igraju sa uređajem.
- IPX4 je odobren samo ako priključite IPX4 utikač na utičnicu uređaja ili ako je poklopac utičnice zatvoren.
- Maksimalno opterećenje utičnice: 2000 W.
- Kad čistite ili odlažete uređaj, isključite ga iz električne mreže. Pre čišćenja ili servisiranja uređaja, izvadite utikač iz utičnice.
- Upotreba nepropisnih delova ili pribora može biti opasna zbog poništavanja garancije.
- Uvek proverite da li je plovak normalan.
- Ako primetite da tečnost curi iz vaše opreme, odmah je isključite i iskopčajte utikač.
- Uređaj ne koristite u vlažnoj prostoriji.
- Decu treba nadgledati kako bi se osiguralo da se ne igraju sa uređajem.
- Ne usisavati pepeo sa vrućom prašinom ili oštre predmete.
- Nosite zaštitne naočare.
- Usisivač ne okrećite unazad, jer oštećuje motor.
- Crevo se ne može previše saviti i prisiliti da se izduži, jer će se u suprotnom deformisati ili oštetiti.
- Ne dozvolite da voda dođe u poklopac i sprečite da voda proдре u elektronske delove. Ako dođe do curenja, nežno obrišite površinu krpom.

Obim isporuke



- A- Fleksibilno vakuumsko crevo
- B- Vakuumska cev
- C- Nastavak za mokro-suvo čišćenje poda
- D- Mlaznica za rubove

Opis uređaja



1. Rukohvat
2. Prekidač ON/OFF
3. Gornji poklopac
4. Korpa za filtriranje
5. Prozirni otvor
6. Bravica kazana
7. Posuda za prašinu
8. Usis (priključak vakuumnog creva)
9. Točak manji okretni
10. Fleksibilno vakuumsko crevo
11. Vakuumska cev
12. Otvor za ulaz vazduha
13. Velika vakuumska mlaznica
14. Pamučna vreća
15. Mlaznica za rubove
16. Regulator brzine
17. Izlazna utičnica
18. Donja posuda za prašinu

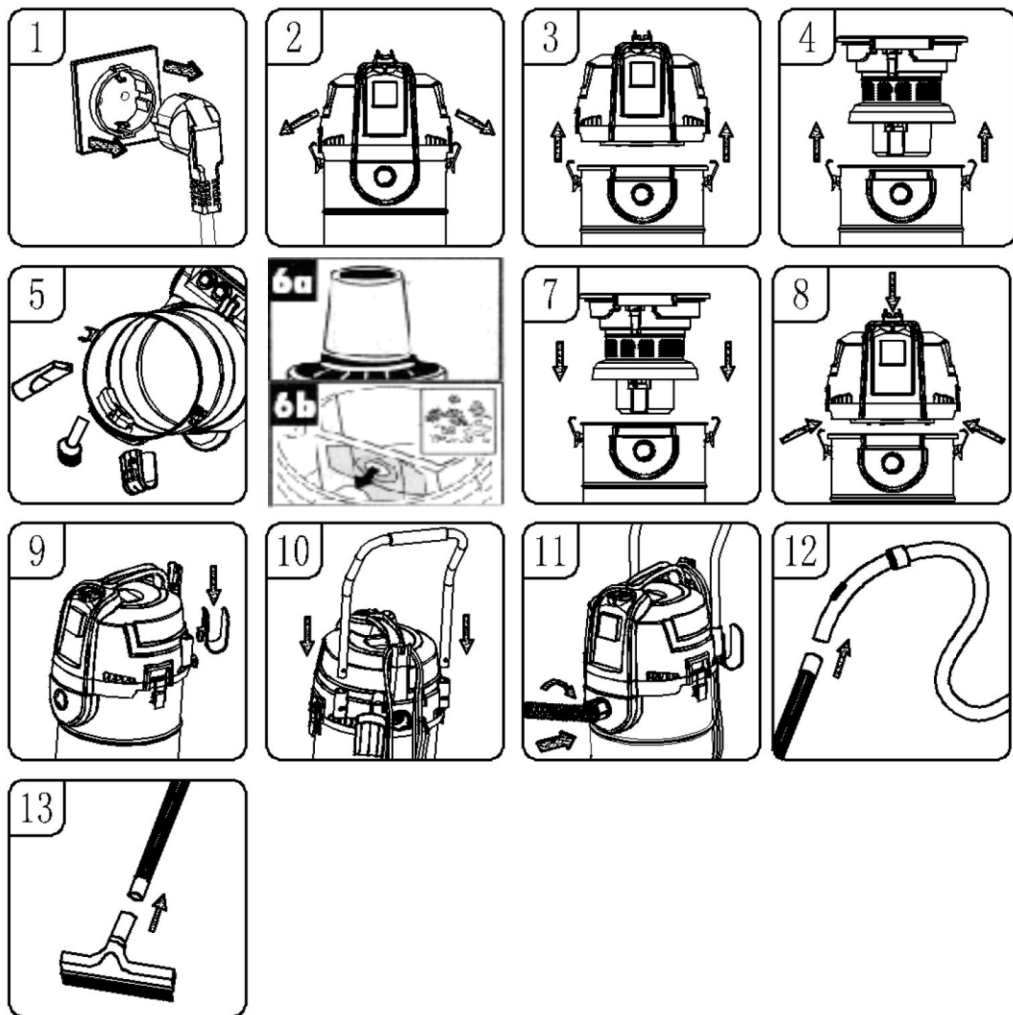


Sklapanje

Oprez: Prilikom sklapanja vodite računa da je napojni kabel isključen iz električne utičnice i da nema napona u izlaznoj utičnici usisivača.

Otvorite usisivač koji ste kupili

- Proverite da li je kabl za napajanje isključen iz utičnice (Slika 1).
- Oslobodite bravice (Slika 2).
- Podignite poklopac sa posude za prašinu (Slika 3).
- Izvadite sklop filtera iz posude za prašinu (Slika 4).
- Uklonite unutrašnju dodatnu opremu (Slika 5).
- Koristite priloženi penasti plastični filter za mokro usisavanje (Slika 6a).
- Koristite isporučenu vreću za prašinu za suvo usisavanje (Slika 6b).
- Umetnite sklopljeni sklop filtera u posudu za prašinu (Slika 7).
- Postavite poklopac na posudu za prašinu u kojoj je već sklop filtera i zaključajte sa obe strane bravicama (Slika 8).
- Postavite držač za crevo u odgovarajući položaj na sklopu glave (Slika 9).
- Stavite rukohvat u odgovarajući položaj na gornjem poklopcu (Slika 10).
- Poravnajte otvor za montažu creva sa usisnim priključkom, umetnite ga i zakrenite udesno (Slika 11).
- Za ugradnju se mogu odabrati dva sklopa cevi i crevo. Prečnik cevi je na krajevima povećan kako bi se mogla pravilno izvršiti montaža (Slika 12).
- Dodatna instalacija četke se vrši na dve cevi (Slika 13).



Upotreba prekidača i spoljašnje utičnice na usisivaču

Prekidač

Pritisnite  za pokretanje usisivača

Pritisnite  za zaustavljanje usisivača

Pritisnite  za upravljanje spoljašnjom utičnicom na usisivaču.

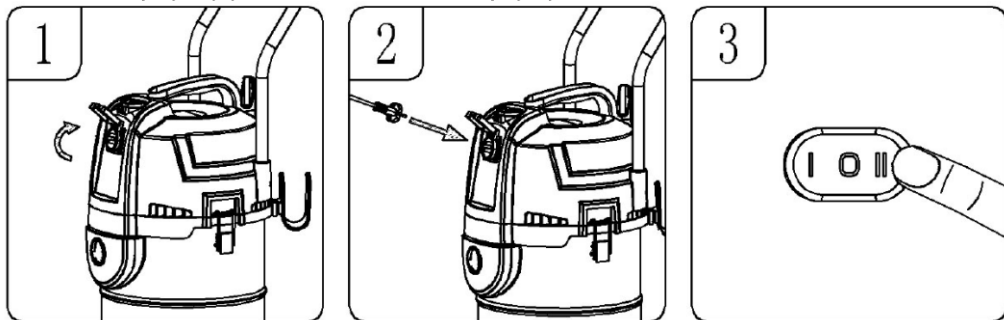
Prekidač



Uključite prekidač usisivača na drugi stepen prenosa, priključite spoljno opterećenje (uređaj) na utičnicu usisivača. Pokrenite priključeni uređaj usisivač će početi da radi skupa sa priključenim uređajem. Isključite priključeni uređaj i nakon 5-10 sekundi usisivač automatski prestaje da radi. Pre upotrebe usisivača mora se osigurati da snaga opterećenja priključnog uređaja ne prelazi 2000 W, jer u protivnom usisivač neće moći

da radi.

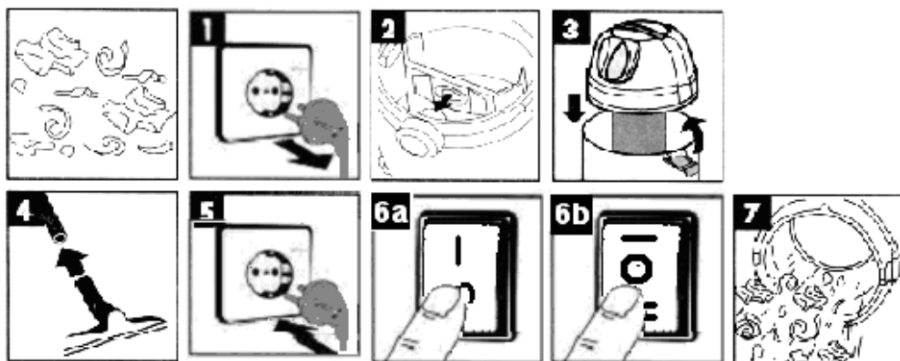
Kako se koristi spoljašnjaj električna utičnica za napajanje alata



- Otvorite poklopac utičnice za napajanje (Slika 1).
- Umetnite spoljni utikač alata i pritisnite ga do kraja u utičnicu (Slika 2).
- Uključite prekidač na drugim stepen prenosa (Slika 3).

Upozorenje: Pre nego što umetnete utičnicu alata, proverite da li je alat koji koristite siguran i isključen na svom prekidaču.

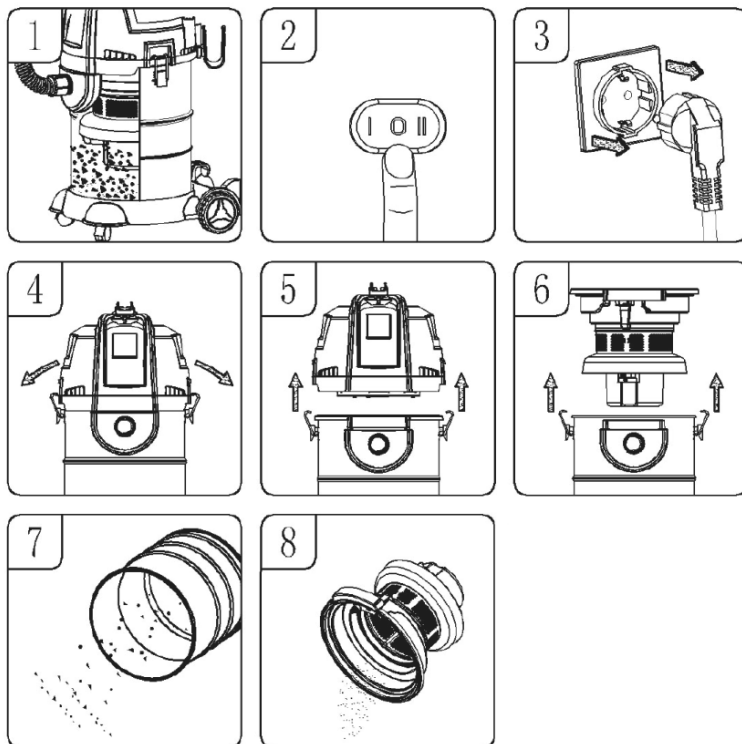
Usisavanje prašine



- Proverite da li je kabel za napajanje isključen iz utičnice (Slika 1).
- Otpustite bravice.
- Podignite poklopac sa posude za prašinu.
- Podignite sklop filtera iz posude za prašinu.
- Koristite isporučenu vreću za prašinu za suvo usisavanje (Slika 2).
- Postavite sklop vakuum glave na posudu za prašinu i zaključajte je sa obe strane bravicama (Slika 3).
- Poravnajte otvor za montažu creva sa usisnim priključkom, a zatim ga umetnite.
- Opciona četka i ugradnja sa dve cevi. Četku učvrstite na jedan kraj cevi (Slika 4).
- Umetnite kabel za napajanje u zidnu utičnicu (Slika 5).
- Pritisnite dugme prekidača (Slika 6).
- Krenite sa usisavanjem.
- Po završetku usisavanja ispraznite posudu za prašinu (Slika 7).

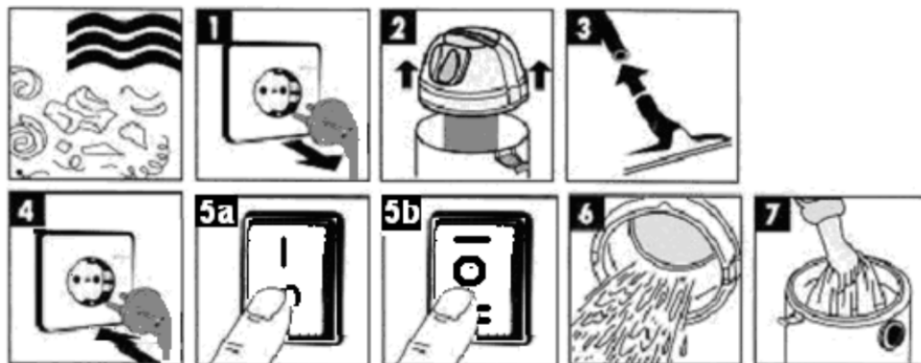
Upozorenje: Obavezno pročitajte, shvatite i primenite informacije, napisane u ovim sigurnosnim uputstvima i upozorenjima. Nemojte vršiti usisavanje u područjima sa zapaljivim gasovima, isparenjima ili eksplozivnom prašinom u vazduhu. U ovo su uključeni zapaljivi gasovi i isparenja od benzina za upaljače, raznih vrsta boja na bazi ulja, benzin, alkohol i aerosolski sprejevi. Prašina od uglja, žitarica, magnezijuma ili baruta takođe nije dozvoljena za usisavanje. Nikada ne usisavajte otrovne materije u bilo kom obliku.

Postupak kada je posuda za prašinu puna



- Prašina u posudi za prašinu je puna (Slika 1).
- Isključite prekidač (Slika 2).
- Isključite kabel za napajanje (Slika 3).
- Otpustite bravice (Slika 4).
- Podignite sklop nosa iz posude za prašinu (Slika 5).
- Podignite sklop filtera iz posude za prašinu (Slika 6).
- Izbacite smeće u kantu za prašinu (Slika 7).
- Istresite sitne čestice iz plastičnog kućišta filtera (Slika 8).

Operacija usisavanja vode



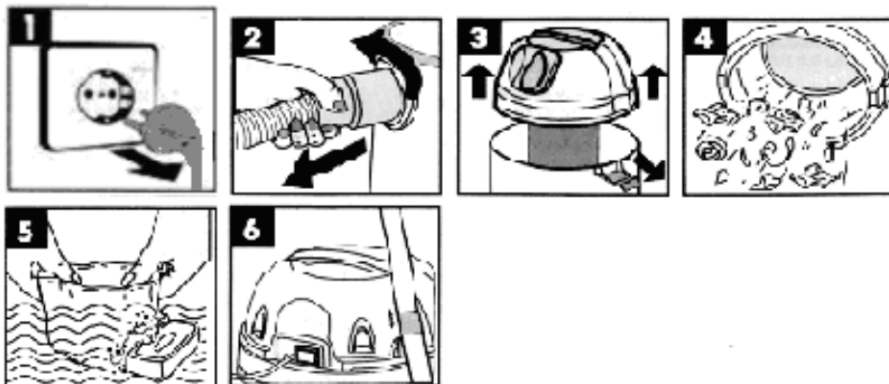
- Proverite da li je kabel za napajanje isključen iz utičnice (Slika 1).
- Koristite priloženi penasti plastični filter za mokro usisavanje (Slika 2).
- Postavite sklop glave na kantu za prašinu koja je opremljena sa sklopom filtera i zaključajte je sa obe strane kopče.
- Opciona četka i ugradnja sa dve cevi. Četku učvrstite na jedan kraj cevi (Slika 3).
- Utaknite kabel za napajanje (Slika 4).
- Pokrenite prekidač (Slika 5).
- Kada dostigne maksimalni kapacitet spremnika, mašina će prestati da radi.
- Isključite napajanje.
- Isključite kabel za napajanje iz utičnice.
- Istresite vodu iz posude za prašinu (Slika 6).
- Obrisite krpom posudu za prašinu kako bi je osušili (Slika 7).

Upozorenje:

Obavezno pročitajte, shvatite i primenite informacije, napisane u Bezbednosnim uputstvima i upozorenjima. Nemojte usisavati u područjima sa zapaljivim gasovima, isparenjima, ili eksplozivnoj prašini u vazduhu. Nemojte usisavati zapaljive tečnosti, boje na bazi ulja, benzin, alkohol ili aerosol sprej. Nemojte usisavati ugljen i otrovne materije.

Čišćenje filtera

- Periodično proveravajte filter za čišćenje da biste održali njegove performanse.
- Prvo ispraznite posudu za prašinu (Slika 4).
- Operite plastični poklopac filtera i jezgro filtera hladnom ili mlakom vodom bez upotrebe deterdženta (Slika 5).
- Očišćene delove držite raširene da se osuše, pokušajte da se zadrže suvi najmanje 24 sata. Ne stavljajte filter u mašinu za pranje sudova, mašinu za pranje veša, sušač na valjku, rernu, mikrotalasnu pećnicu ili otvoreni plamen.



Održavanje

- Nakon čišćenja posude, filtera i pratećeg pribora, proverite da li ima pukotina. Nakon svake upotrebe, očistite filter i nemojte stalno koristiti mokri filter.
- Proverite utikač ako ima oštećenja, zamenite utikač.
- Proverite da li ima nečistoća u utikaču za dovod vazduha, ako ima, očistite ga.
- Pažljivo odlažite usisivač, ne bacajte ga.
- Držite mašinu suvom.
- Ako je filter prekriven prašinom, operite hladnom vodom. Ne koristite abrazivna i nagrizajuća sredstva za čišćenje. Ne stavljajte čitavu glavu direktno u vodu dok čistite.
- Ne ostavljajte usisivač da radi duže vreme, u suprotnom će se smanjiti radni vek mašine.
- Nakon dužeg vremena filter će prekriti prašina, usisavanje će oslabiti. Da bi se izbeglo slabljenje

usisavanja, uvek očistite filter.

- Ako se pojave bilo kakve nenormalne vibracije, buka ili mirisi, odmah prestanite sa korišćenjem mašine i pregledajte je, ako je potrebno, odnesite u ovlašćeni servis.

Mogući problemi i njihovo rešavanje

Upozorenje: Pre bilo kakvih aktivnosti na održavanju, popravci ili čišćenju, obavezno izvucite utikač iz električne utičnice.

Simptom	Mogući uzrok	Moguće rešenje
Usisivač ne radi	Nema napajanja. Neispravan kabl za napajanje. Kontejner pun.	Proverite napajanje - sistem, prekidače, osigurače. Isključite i proverite kabl za napajanje. Ako je oštećen, popravite ga u ovlašćenom servisu. Ispraznite kontejner.
Prašina izlazi iz poklopca	Filter ili kolekcija uložaka nedostaje ili je oštećena.	Priložite ili zamenite filter uložaka ili kesu za sakupljanje.
Smanjena efikasnost i vibracije motora/brzine.	U mlaznici postoji blokada filter za prašinu blokiran sitnom prašinom	Proverite mlaznicu, crevo i otvore za kontejnere na blokiranje Uzmite filter i očistite ga. Ili instalirati novi filter uložak.

Tehnički podaci

Napon:	230V~ 50Hz
Snaga:	1400 W
Zapremina bubnja:	35 l
Snaga opterećenja izlazne utičnice max.:	2000 W
Stepen zaštite:	IPX4
Nivo zvučnog pritiska L_{pA} :	69.5 dB(A)
Nivo zvučne snage L_{WA} :	81.5 dB(A)
Faktor nesigurnosti K:	3 dB(A)

Simboli i njihovo značenje



Ovaj simbol označava rizik od povrede ili oštećenja na uređaju.



Pročitati uputstvo pre prvog rukovanja uređajem. Samo nakon čitanja ovog uputstva i potpunog praćenja svih instrukcija sadržanih u njemu, može se rukovati uređajem potpuno bezbedno.



Nosite zaštitu za uši od buke.



Ukoliko pri obradi nekog materijala nastaje prašina, nosite masku za zaštitu disajnih puteva. Ne sme da se obrađuje materijal koji sadrži azbest!

Zaštita životne sredine



Uređaj se isporučuje u zaštitnoj ambalaži radi sprečavanja oštećenja prilikom transporta. Ambalažu odlažite na način kako je propisano za određenu vrstu ambalaže. Posebnu pažnju obratite da se deca ne igraju sa ambalažom koja može biti opasna po njihovo zdravlje i život (najlon, stiropor i sl.). Nakon isteka radnog veka uređaja, ne odlažite ga skupa sa redovnim kućnim otpadom, nego ga predajte u vama najbliži centar za sakupljanje električnog otpada. Na taj način ćete sačuvati životnu sredinu i obezbediti sirovine za buduću proizvodnju.

NAPOMENA: Ovo uputstvo je rađeno isključivo za srpsko tržište i kao takvo je originalno.

UPUTSTVO IZDAO: Womax, Herman-Voith Straße 4, 89522 Heidenheim, Nemačka

EC deklaracija o usaglašenosti

(prevod)

Mi proizvođač,

Womax

Herman-Voith Strasse 4, 89522 Heidenheim, Germany

ovim izjavljujemo da su mašine opisane u nastavku u skladu sa relevantnim osnovnim bezbednosnim i zdravstvenim zahtevima EU direktiva, kako u svom osnovnom dizajnu i konstrukciji, tako i u verziji koju smo stavili u promet. Ova izjava prestaje da važi ako se mašina modifikuje bez našeg prethodnog odobrenja.

Relevantne EU direktive:

- EMC direktiva 2014/30/EU
- LVD direktiva 2014/35/EU

Naziv mašine: **Usisivač za suvo i mokro usisavanje**

Tip/Model: **W-SSS 2100**

Robna marka: **Womax**

Glavne karakteristike: **220-240V~ 50Hz; Klasa zaštite: I; Stepen zaštite: IPX4;**

Nazivna snaga: 1400W= 3400W(Maksimalno opterećenje utičnice: 2000W); Kapacitet: 35L

Za ove modele izdati su sertifikati: 231001059HAN-V1 i 231001057HAN-V1 od strane: Intertek Testing Services Zhejiang Ltd., Building No.2, Jianhu Science and Technology Innovation Park, No.500 Shuiyueting East Road, Haining City, Zhejiang Province, N.R. Kina

Intertek Testing Services Zhejiang Ltd., Building No.2, Jianhu Science and Technology Innovation Park 500 East Shuiyueting Road, Haining, Zhejiang, N.R. Kina.

Primenjeni usaglašeni standardi:

EN IEC 55014-1:2021	EN 62233:2008
EN IEC 55014-2:2021	EN 60335-1:2012+A11:2014+A13:2017+A1:2019
EN IEC 61000-3-2:2019+A1:2021	+A2:2019+A14:2019+A15:2021
EN 61000-3-3:2013+A1:2019+A2:2021	EN 60335-2-2:2010+A11:2012+A1:2013

Sva tehnička dokumentacija se nalazi u sedištu kompanije Womax, Herman-Voith Strasse 4, 89522 Heidenheim, Nemačka.

Lice odgovorno za tehničku dokumentaciju je gospodin Branislav Cvijanović.

Heidenheim,
Datum: 13.12.2023.

Branislav Cvijanović
Direktor

PRAVA POTROŠAČA

Poštovani potrošači,

Kupili ste proizvod: **USISIVAČ RADIONIČKI**

koji je uvezlo **WOBY HAUS DOO**, Braće Ribnikar 55, 21000 Novi Sad,

tip: **W-SSS 2100**, fabrički broj: _____, datum proizvodnje _____.

Datum fiskalnog računa: _____, broj fiskalnog računa: _____.

Naziv i adresa trgovca i pečat: _____

(M.P.)

DA BISTE UVEK ZNALI SVOJA PRAVA U VEZI SA SAOBRAZNOŠĆU PROIZVODA KOJI STE KUPILI, A I RADI LAKŠE IDENTIFIKACIJE PROIZVODA I DATUMA PRODAJE, PREPORUČUJEMO VAM DA SAČUVATE OVAJ DOKUMENT!

Ovom kupovinom stekli ste sva prava o saobraznosti propisana članom 50. – 52. Zakona o zaštiti potrošača („Službeni glasnik RS“ br. 62/2014) koja ovaj proizvod sadrži.

Ako roba koju ste kupili nije saobrazna ugovoru, obratite se trgovcu kod koga ste robu kupili, u roku od **2 godine** od dana kupovine i imate pravo da zahtevate da Vam otkloni nesaobraznost u primerenom roku, opravkom ili zamenom bez naknade, ili ukoliko ne ostvarite pravo na opravku, ili zameru u primerenom roku, imate pravo da raskinete ugovor (povraćaj novca).

Trgovac kome ste izjavili reklamaciju dužan je da Vam odgovori najkasnije u roku od 8 dana od dana prijema reklamacije, sa izjašnjenjem o podnetom zahtevu i predlogom njegovog rešavanja.

U slučaju prihvatanja reklamacije, sve troškove potrebne za otklanjanje nesaobraznosti proizvoda, kao i troškove prevoza nesaobraznog proizvoda, snosi će trgovac.

Za sve informacije i u cilju što bržeg i efikasnijeg rešavanja eventualnih problema, preporučujemo Vam usluge ovlašćenog servisa koji je naveden u Uputstvu za upotrebu.

U svrhu što bolje i kvalitetnije eksploatacije ovog proizvoda, molimo Vas da proizvod koristite u skladu sa uputstvom za upotrebu kao i da ga ne izlažete uslovima koji mogu da onemoguće ili umanje saobraznost (prašina, vlaga, toplota, pad, udar i slični uslovi ili faktori).

Ovim dokumentom prestaje važnost svih garantnih dokumenata koje eventualno dobijete prilikom kupovine, a nalaze se upakovani uz robu.

NAPOMENA: Ovaj proizvod je namenjen isključivo za kućnu upotrebu i tretira se kao hobi alat. Svaka reklamacija za koju se ustanovi da je nastala upotrebom u profesionalne svrhe, smatraće se zloupotrebom i odstupanjem od predviđene namene i biće odbijena.

Ovaj alat je namenjen ISKLJUČIVO ZA KUĆNU UPOTREBU i kao takvog ga treba koristiti

Potrošači molimo Vas da obratite pažnju na sledeće tačke i pojave o kojima treba voditi računa i izbegavati ih tokom upotrebe uređaja:

1. Nestručna upotreba ili zloupotreba koja uzrokuje preopterećenje mašine usled dejstva prekomerne sile (pregorevanje rotora ili statora) ili upotreba neodgovarajućih alata za datu mašinu.
2. Oštećenja nastala usled dejstva stranih tela (npr. udar, nagnječenja i sl.).
3. Oštećenja nastala kao rezultat nemara korisnika, neredovnog održavanja i čišćenja alata.
4. Oštećenja nastala usled nepridržavanja uputstva za upotrebu ili pogrešnog korišćenja, kao i usled normalnog predviđenog trošenja habanjem prilikom normalne upotrebe.
5. Oštećenja nastala padom, udarom ili dejstvom agresivnog hemijskog ili toplotnog dejstva.
6. Oštećenja nastala usled nedovoljnog ili neredovnog čišćenja.
7. Ukoliko je alat delimično ili potpuno otvaran od strane neovlašćenih lica ili servisa, kao i neovlašćeni zahvati na električnoj instalaciji uređaja.
8. Oštećenja nastala usled priključivanja na naponski izvor u kome je napon manji ili veći od propisanog za optimalan rad mašine.
9. Ukoliko fabrička etiketa sa osnovnim podacima o mašini nedostaje ili je usled nepravilnog odnosa prema alatu pohabana do nečitljivosti ili neprepoznatljivosti.

Nije predviđeno da ovaj aparat upotrebljavaju osobe (uključujući i decu) sa smanjenim fizičkim, motoričkim i mentalnim sposobnostima ili osobe ograničenih znanja i iskustava bez prisustva osobe zadužene za njihovu bezbednost, odnosno staranje.

Deca se ne smeju igrati ovakvim aparatima.

SERVISER:

WOBY HAUS d.o.o.
NOVI SAD
Rumenački put bb
Tel: 021/ 22-16-990
Fax: 021/ 22-16-957
e-mail: servis@wobyhaus.co.rs

UVOZNIK:

WOBY HAUS d.o.o.
NOVI SAD
Braće Ribnikar 55
Tel: 021/ 47-222-12
Fax: 021/ 47-222-17
e-mail: info@wobyhaus.co.rs

Proizvođač: Womax, Herman-Voith Straße 4, 89522 Heidenheim, Nemačka