

Womax

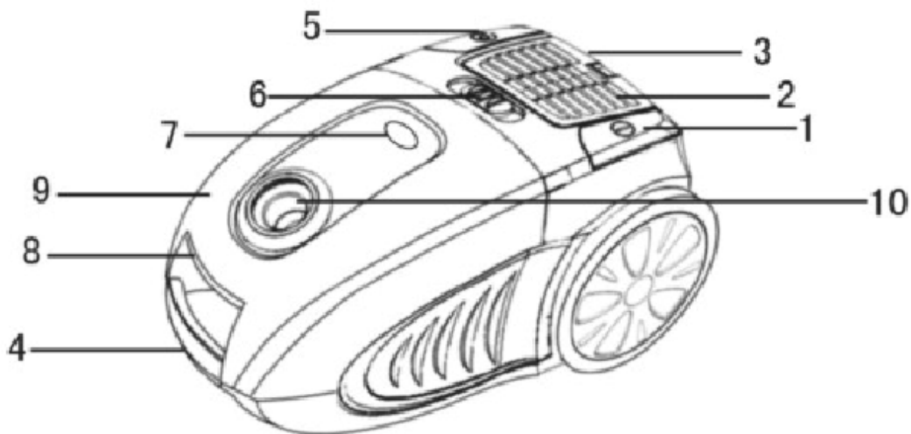
SRB

UPUTSTVO ZA UPOTREBU

Usisivač kućni
W-SSS 1600



760.160.00



Opis uređaja:

1. Prekidač
2. Poklopac HEPA filtera
3. Kuka za podnu četku
4. Ručka za prenošenje
5. Dugme za namotavanje kabla
6. Dugme za regulaciju jačine usisa
7. Indikator napunjenosti vreće
8. Ručka za otvaranje poklopca vreće za prašinu
9. Poklopac vreće za prašinu
10. Konektor usisnog creva

Tehnički podaci:

Napon:-	230V~ 50Hz
Snaga:-	1600 W
Usisna moć (vakuum):-	19 kPa
Dužina kabla:-	5 m
Vrsta cevi:-	teleskopska
Teleskopska cev:-	82 cm
Materijal cevi:-	metalna cev
Kapacitet kese za prašinu:-	4 L
Nivo buke:-	70dB max.
Težina:-	4.7 kg
Klasa zaštite:-	II

Poštovani korisnici

Hvala vam za izbor našeg kućnog usisivača. Ovaj usisivač je visoko specijalizovani multifunkcionalni uređaj sa izuzetno pouzdanom sigurnošću kvaliteta. Za vašu udobnost korišćenja, molimo vas da pročitate ovo uputstvo pažljivo i pratite sve njegove delove pre nego što krenete sa upotrebom. Imajući u vidu kontinuirani razvoj proizvoda, Kompanija zadržava pravo na specifikacijskim izmenama bez prethodnog obaveštenja.

Glavne uvodne karakteristike

1. Unapređen model i dizajn, luksuzan i elegantan izgled, odlike su ovog usisivača.
2. Različiti usisni nastavci su podesni za različite uslove: možete da usisavate zidove, plafone, kauče, krevete i sve vrste podnih obloga i tepiha.
3. Taster za uključivanje i isključivanje, kao i taster za namatanje kabla, je prilagođen za aktiviranje stopalom kako bi se izbeglo bespotrebno saginjanje.
4. Jaka usisna podesiva moć.
5. Uredno i lepo usisno crevo može da rotira 360°.
6. Usvojeni dizajn sprečava zagađenje vazduha prilikom usisavanja.

Sve ove karakteristike su u svrhu vaše udobnosti prilikom korišćenja.

Simboli i njihovo značenje



Pročitajte uputstvo za upotrebu pre stavljanja u pogon.



Simbol upozorenja i opasnosti.



Klasa zaštite II

Napomena: Zbog stalnog razvoja proizvoda, usisivač koji ste dobili može da ima neke razlike u odnosu na ovo uputstvo. Molimo Vas za razumevanje.

Upozorenja:

- Zabranjena je upotreba usisivača za usisavanje kerozina, benzina, boja i lakova, kao i bilo koje druge tekućine koja može dovesti do oštećenja motora ili drugih delova uređaja.
- Zabranjeno je držati usisivač u blizini plamena ili ostalih vrelih objekata. Toplota može da dovede do deformacije plastičnih delova uređaja.
- Zabranjeno je savijati, gaziti ili povlačiti usisno crevo. Odmah prestanite sa radom, ako je usisno crevo oštećeno.
- Prilikom čišćenja, održavanja, popravki ili ne korišćenja uređaja, obavezno izvucite utikač iz električne, utičnice. Nikada ne povlačite za kabel kada izvlačite utikač iz električne utičnice.
- Kada čistite usisivač, koristite krpu navlaženu u čistoj vodi ili nekoj neutralnoj tekućini. Nikako ne koristite benzin ili druga nagrizajuća sredstva koja mogu dovesti do oštećenja plastičnih delova uređaja.
- Zabranjena je upotreba usisivača za usisavanje cementa, gipsa ili ostalih čestica koje mogu da zapuše filter vrećice ili sam uređaj. U slučaju da neki od ovih materija uđu u usisivač, odmah ga učistite.
- Zabranjena je upotreba usisivača bez filter vrećice. Budite sigurni da je filter vrećica umetnuta pravilno u usisivač.
- Zabranjeno je usisavati zgužvani papir, kosu i ostale objekte koji mogu zapušiti usisni vod i oštetiti motor. U slučaju da se nešto od ovoga desi, odmah zaustavite rad usisivača i otklonite zagušenje.

Montaža glavnih delova

Priključenje fleksibilnog usisnog creva na telo usisivača

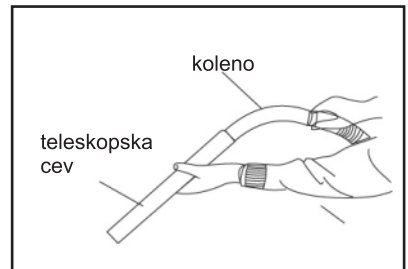
Pritisnite dva dugmeta sa strane ulazne cevi fleksibilnog creva i ubacite u usisni otvor na usisivaču. Otpustite dva dugmeta i crevo je zaključano.

Za skidanje creva sa usisivača, pritisnite ponovo 2 dugmeta i izvadite crevo.



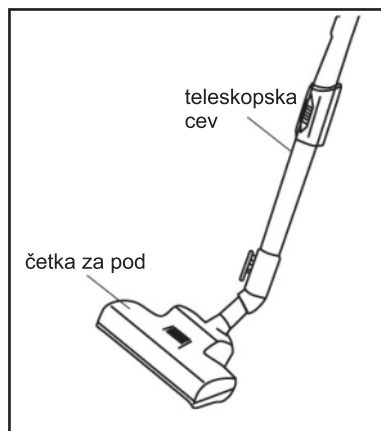
Povezivanje teleskopske cevi i fleksibilnog creva

Postavite širi deo teleskopske cevi na koleno na kraju fleksibilnog creva i gurnite do kraja.



Postavljanje teleskopske cevi na četku za pod

Tanji kraj teleskopske cevi postavite u otvor za priključak na četki za pod i gurnite do kraja da ostvarite čvrst spoj..



Izvlačenje strujnog kablja

Pritisnite dugme za namotavanje kablja i zadržite ga. Drugom rukom izvlačite kablja iz kućište usisivača do pojave žute oznake na kablju. Zabranjeno je izvlačiti kablja preko crvene oznake koja označava kraj kablja.

Uključivanje

Umetnite utikač u električnu utičnicu. Vodite računa da napon mreže odgovara naponu koji je naveden na kontrolnoj pločici usisivača.

Pritisnite dugme prekidača.

Za isključivanje, pritisnite ponovo dugme prekidača i otpustite ga.

Namotavanje kablja u kućište usisivača

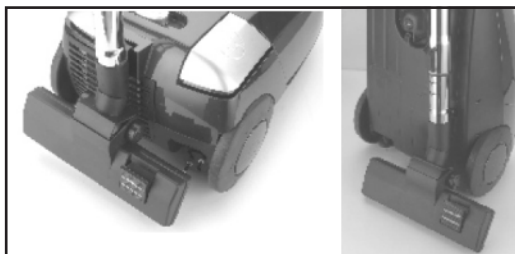
Izvucite utikač iz električne utičnice. Pritisnite dugme za namatanje kablja i zadržite ga. Kablja će se sam namotati do kraja.

Odlaganje usisivača

Ubacite zakačku na priključku četke za pod u otvor na glavnom telu usisivača.

Usisivač možete da odložite poleanut ili uspravno. (vidi slike)

Napomena: ne pomerajte usisivač kada je zakačka zakačena na glavno telo.

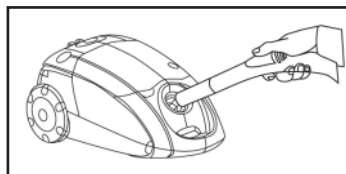


Koristite uski nastavak za usisavanje uglova, uskuh površina i udubljenja.

Koristite četku za pod za usisavanje parketa, nameštaja i sličnih delova nameštaja ili prostorija.



U slučaju da se neka nečistoća zaglavi u usisnoj cevi, skinite usisnu cev sa glavnog tela usisivača i u usisni otvor ubacite cev kolena usisnog creva i uključite usisivač. Zaglavljena nečistoća bi trebala da bude isisana iz usisnog creva.



Čišćenje i zamena glavnih delova usisivača

- Kada indikator napunjenosti prašinom pokaže crvenu oznaku, to znači da je vrećica za prašinu puna. Tada je treba isprazniti ili zameniti. Takođe može da znači da je filter zapušten ili zaprljan i da ga treba očistiti.

Zamena vrećice za prašinu

1. Podignite poklopac na gornjem delu glavnog tela usisivača.
2. Izvucite lagano vrećicu za prašinu i pazite da se prašina ne prospe po unutrašnjosti usisivača.
3. Istresite prašinu iz vrećice i vrećicu protresite ili lagano udarajte prutićem da izađe sva prašina.
4. Ubacivanje vrećice za prašinu: ubacite vrećicu za prašinu na njeno mesto i fiksirajte je zakačkom na gornjem delu. Zatvorite poklopac glavnog tela usisivača i zaboravite ga.
5. U slučaju da je vrećica za prašinu oštećena ili pocepana, obavezno je zamenite.

Upozorenje: U slučaju da ne ubacite dobro vrećicu za prašinu, nećete moći pravilno da zatvorite poklopac.

Zamena filtera

Podignite poklopac glavnog tela usisivača i otvorite ga. Izvadite filter, operite ga ili zamenite.



Čišćenje filtera

1. Isperite filter pod mlazom vode.
2. Ostavite da se voda iscedi iz filtera (nikako ne gužvajte filter da biste ga iscedili).
3. Ostavite ga na vazduhu da se potpuno osuši. Ne izlažite ga toploti jer može doći do njegove deformacije.



Zamena usisnog filtera usled neispravnosti istog

Oslobodite i izvadite komplet filter iz glavnog tela usisivača. Skinite plastični deo filtera i izvadite filter. Zamenite ga novim i obrnutim redosledom vratite u glavno kućište.



Mogući kvarovi, njihovi uzroci i rešenja

Motor prestaje sa radom	<p>Proverite da li je dobro uključen utikač.</p> <p>Proverite ima li struje u električnoj utičnici.</p> <p>Proverite da li je prekidač uključen.</p> <p>Proverite da li je usisno crevo pravilno postavljeno na usisivač.</p>	<p>Ubacite pravilno utikač u električnu utičnicu.</p> <p>Obezbedite struju u električnoj utičnici.</p> <p>Uključite prekidač.</p> <p>Postavite pravilno usisno crevo.</p>
Slab usis	<p>Proverite da li je zapušeno usisno crevo.</p> <p>Proverite da li je vrećica za prašinu puna.</p> <p>Poklopac na glavnom telu otvore.</p> <p>Filter zaprljan.</p>	<p>Otpušite ga.</p> <p>Ispraznite je.</p> <p>Zatvorite ga.</p> <p>Operite ili zamenite filter.</p>
Kabel se ne namotava do kraja	<p>Proverite da kabel nije uvrnut.</p>	<p>Ispravite kabel.</p>
Usis se ne može podešavati	<p>Elektronika regulacije neispravna</p>	<p>Zameniti u ovlašćenom servisu.</p>
Kabel se sam namotava	<p>Inercija kabla</p>	<p>Pokušajte nekoliko puta. U protivnom popraviti u ovlašćenom servisu.</p>

U slučaju oštećenja energetskeg kabla, odmah ga zameniti u ovlašćenom servisu.

Osobe koje nisu upoznate sa ovim uputstvom, kao i osobe sa smanjenim fizičkim i psihofizičkim sposobnostima, ne smeju upravljati ovim uređajem.

Deca bi trebalo da budu pod nadzorom, kako bi bili sigurni da se neće igrati sa ovim uređajem.

NAPOMENA: Ovo uputstvo je rađeno isključivo za srpsko tržište i kao takvo je originalno.

UPUTSTVO IZDAO: Womax, Herman-Voith Straße 4, 89522 Heidenheim, Nemačka

EC deklaracija o usaglašenosti

(prevod)

Mi proizvođač,

Womax

Herman-Voith Strasse 4, 89522 Heidenheim, Germany

ovim izjavljujemo da su mašine opisane u nastavku u skladu sa relevantnim osnovnim bezbednosnim i zdravstvenim zahtevima EU direktiva, kako u svom osnovnom dizajnu i konstrukciji, tako i u verziji koju smo stavili u promet. Ova izjava prestaje da važi ako se mašina modifikuje bez našeg prethodnog odobrenja.

Relevantne EU direktive:

- EMC direktiva 2014/30/EU

- LVD direktiva 2014/35/EU

Naziv mašine: **Usisivač**

Tip/Model: **W-SSS 1600**

Robna marka: **Womax**

Glavne karakteristike: **220-240V~ 50Hz; Klasa zaštite: II; Stepen zaštite: IPX4;**

Nazivna snaga: 1600W

Za ove modele izdati su sertifikati: EFSH202208-E027 i S3M21403-0020-51960 od strane: Eurofins Product Testing Service (Shanghai) Co., Ltd., Building 18, No. 2168 Chenhang Highway, Minhang District, Shanghai, Kina i Eurofins Product Service GmbH, Storkower Straße 38c, 15526 Reichenwalde, Nemačka.

Primenjeni usaglašeni standardi:

EN IEC 55014-1:2021

EN 60335-1:2012+A11:2014

EN IEC 55014-2:2021

EN 60335-2-2:2010+A11:2012+A1:2013

EN IEC 61000-3-2:2019+A1:2021

EN 62233:2008

EN 61000-3-3:2013+A1:2019+A2:2021

Sva tehnička dokumentacija se nalazi u sedištu kompanije Womax, Herman-Voith Strasse 4, 89522 Heidenheim, Nemačka.

Lice odgovorno za tehničku dokumentaciju je gospodin Branislav Cvijanović.

Heidenheim,

Datum: 12.10.2022.

Branislav Cvijanović

Direktor

PRAVA POTROŠAČA

Poštovani potrošači,

Kupili ste proizvod: **USISIVAČ KUĆNI** _____,

koji je uvezlo **WOBY HAUS DOO**, Braće Ribnikar 55, 21000 Novi Sad,

tip: **W-SSS 1600**, fabrički broj: _____, datum proizvodnje _____.

Datum fiskalnog računa: _____, broj fiskalnog računa: _____.

Naziv i adresa trgovca i pečat: _____

(M.P.)

DA BISTE UVEK ZNALI SVOJA PRAVA U VEZI SA SAOBRAZNOŠĆU PROIZVODA KOJI STE KUPILI, A I RADI LAKŠE IDENTIFIKACIJE PROIZVODA I DATUMA PRODAJE, PREPORUČUJEMO VAM DA SAČUVATE OVAJ DOKUMENT!

Ovom kupovinom stekli ste sva prava o saobraznosti propisana članom 50. – 52. Zakona o zaštiti potrošača („Službeni glasnik RS“ br. 62/2014) koja ovaj proizvod sadrži.

Ako roba koju ste kupili nije saobrazna ugovoru, obratite se trgovcu kod koga ste robu kupili, u roku od **2 godine** od dana kupovine i imate pravo da zahtevate da Vam otkloni nesaobraznost u primerenom roku, opravkom ili zamenom bez naknade, ili ukoliko ne ostvarite pravo na opravku, ili zamenu u primerenom roku, imate pravo da raskinete ugovor (povraćaj novca).

Trgovac kome ste izjavili reklamaciju dužan je da Vam odgovori najkasnije u roku od 8 dana od dana prijema reklamacije, sa izjašnjenjem o podnetom zahtevu i predlogom njegovog rešavanja.

U slučaju prihvatanja reklamacije, sve troškove potrebne za otklanjanje nesaobraznosti proizvoda, kao i troškove prevoza nesaobraznog proizvoda, snosi će trgovac.

Za sve informacije i u cilju što bržeg i efikasnijeg rešavanja eventualnih problema, preporučujemo Vam usluge ovlašćenog servisa koji je naveden u Uputstvu za upotrebu.

U svrhu što bolje i kvalitetnije eksploatacije ovog proizvoda, molimo Vas da proizvod koristite u skladu sa uputstvom za upotrebu kao i da ga ne izlažete uslovima koji mogu da onemoguće ili umanje saobraznost (prašina, vlaga, toplota, pad, udar i slični uslovi ili faktori).

Ovim dokumentom prestaje važnost svih garantnih dokumenata koje eventualno dobijete prilikom kupovine, a nalaze se upakovani uz robu.

NAPOMENA: Ovaj proizvod je namenjen isključivo za kućnu upotrebu i tretira se kao hobi alat. Svaka reklamacija za koju se ustanovi da je nastala upotrebom u profesionalne svrhe, smatraće se zloupotrebom i odstupanjem od predviđene namene i biće odbijena.

Ovaj alat je namenjen ISKLJUČIVO ZA KUĆNU UPOTREBU i kao takvog ga treba koristiti

**Potrošači molimo Vas da obratite pažnju
na sledeće tačke i pojave o kojima treba voditi računa
i izbegavati ih tokom upotrebe uređaja:**

1. Nestručna upotreba ili zloupotreba koja uzrokuje oštećenja.
2. Oštećenja nastala usled dejstva stranih tela (npr. udarac, kiseline i sl.).
3. Oštećenja nastala kao rezultat nemara korisnika, neredovnog održavanja i čišćenja uređaja.
4. Oštećenja nastala usled nepridržavanja uputstva za upotrebu ili pogrešnog korišćenja, kao i usled normalnog predviđenog trošenja habanjem prilikom normalne upotrebe.
5. Oštećenja nastala padom, udarom ili dejstvom agresivnog hemijskog ili toplotnog dejstva.
6. Oštećenja nastala usled nedovoljnog ili neredovnog čišćenja.
7. Ukoliko je uređaj delimično ili potpuno otvaran od strane neovlašćenih lica ili servisa, kao i neovlašćeni zahvati na električnoj instalaciji uređaja.
8. Oštećenja nastala usled priključivanja na naponski izvor u kome je napon manji ili veći od propisanog za optimalan rad uređaja.
9. Ukoliko fabrička etiketa sa osnovnim podacima o uređaju nedostaje ili je usled nepravilnog odnosa prema alatu pohabana do nečitljivosti ili neprepoznatljivosti.

Nije predviđeno da ovaj aparat upotrebljavaju osobe (uključujući i decu) sa smanjenim fizičkim, motoričkim i mentalnim sposobnostima ili osobe ograničenih znanja i iskustava bez prisustva osobe zadužene za njihovu bezbednost, odnosno staranje.

Deca se ne smeju igrati ovakvim aparatima.

SERVISER:

WOBY HAUS d.o.o.

NOVI SAD

Rumenački put bb

Tel: 021/ 22-16-990

Fax: 021/ 22-16-957

e-mail: servis@wobyhaus.co.rs

UVOZNIK:

WOBY HAUS d.o.o.

NOVI SAD

Braće Ribnikar 55

Tel: 021/ 47-222-12

Fax: 021/ 47-222-17

e-mail: info@wobyhaus.co.rs

Proizvođač: Womax, Herman-Voith Straße 4, 89522 Heidenheim, Nemačka