

Womax

SRB

UPUTSTVO ZA UPOTREBU

Usisivač baterijski 2 u 1

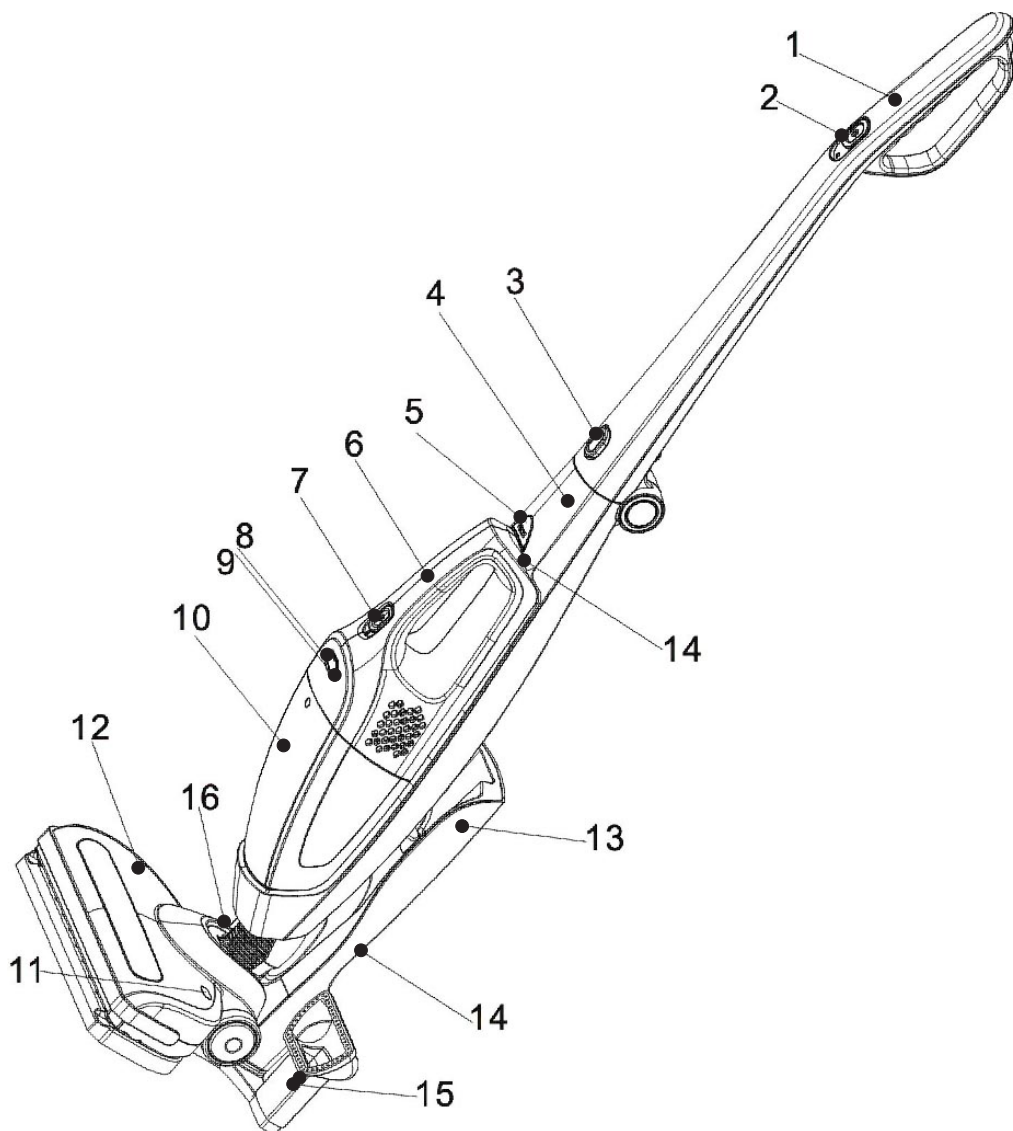
GP-WC S18 LI



VI 005 20



760.200.18



Bezbednosne napomene

Pročitajte sva sigurnosna upozorenja i sva uputstva. Nepoštovanje upozorenja i uputstva mogu dovesti do strujnog udara, požara i / ili ozbiljnih povreda.

Sačuvajte ova uputstva.

Ne usisavajte materijale koji su štetni za zdravlje, npr. prašina iz bukovog ili hrastovog drveta, zidana prašina, azbest. Ovi materijali se smatraju kancerogenim.

Informišite se o važećim propisima / zakonima za vašu zemlju koji se tiču rukovanja materijalima koji su opasni po zdravlje.

Usisavač koristite samo kada potpuno razumete i možete da obavljate sve funkcije bez ograničenja ili ako ste dobili odgovarajuća uputstva. Temeljnim uvodom smanjuju se greške u radu i povrede.

- Ovaj usisivač nije namenjen deci i osobama sa smanjenim fizičkim, senzornim ili mentalnim sposobnostima ili nedostatkom iskustva i znanja. U suprotnom, postoji opasnost od grešaka u radu i povreda.
- Nadgledajte decu. Ovo će osigurati da se deca ne igraju sa usisivačem.
- Čišćenje i održavanje usisavača ne mogu obavljati deca.

Usisivač je pogodan samo za usisavanje suvih materijala. Prodiranje tečnosti povećava rizik od električnog udara.

Usisivač se sme koristiti i skladištiti samo u zatvorenom prostoru. U suprotnom, povećava se mogućnost prodiranja kiše ili vlage u poklopac usisivača što dovodi do rizika od električnog udara.

Ne usisavajte vruću ili goruću prašinu i u prostorijama sa opasnošću od eksplozije.

Prašina se može zapaliti ili eksplodirati.

- Izvadite bateriju iz usisivača pre održavanja ili čišćenja, vršenja bilo kakvih podešavanja, promena dodataka ili odlaganja usisivača. Ova mera bezbednosti sprečava slučajno pokretanje usisivača.
- Obezbedite dobru ventilaciju na radnom mestu.
- Popravite usisivač samo u ovlašćenom servisu i samo sa originalnim rezervnim delovima. Na taj način se čuva sigurnost vašeg usisivača.
- Ne čistite usisivač vodom, mlazom vode uperenim direktno u njega. Prodiranje vode u poklopac usisivača povećava rizik od električnog udara.

Kad se usisivač ne koristi, čuvajte ga na sigurnom mestu.

Skladište mora biti suvo i zaključano. Na taj način se sprečava oštećenje usisivača kada ga skladište ili koriste neiskusne osobe.

- Ne otvarajte bateriju. Opasnost od kratkog spoja.
- Zaštite bateriju od vrućine, npr., od neprekidne jake sunčeve svetlosti, vatre, vode i vlage.

Opasnost od eksplozije.

- Kad se baterija ne koristi, držite je dalje od drugih metalnih predmeta poput spajalica, novčića, ključeva, eksera, vijaka ili drugih sitnih metalnih predmeta koji mogu uspostaviti vezu sa jednog terminala na drugi. Kratko povezivanje kontakata akumulatora može izazvati opekotine ili požar.
- U uslovima zloupotrebe, tečnost može da iscuri iz baterije; izbegavajte kontakt sa njom. Ako dođe do kontakta, isperite čistom vodom. Ako tečnost dodiruje oči, dodatno potražite lekarsku pomoć. Tečnost izbačena iz akumulatora može izazvati iritacije ili opekotine.
- U slučaju oštećenja i nepravilne upotrebe baterije, mogže doći do ispuštanja pare. Provetrite područje i potražite lekarsku pomoć u slučaju tegoba. Pare mogu iritirati disajni sistem.
- Bateriju punite samo punjačem koji je odredio proizvođač. Punjač koji je pogodan za jednu vrstu baterija može stvoriti opasnost od požara ako se koristi sa drugom baterijom.
- Koristite samo bateriju iz sistema Womax P20. To je jedini način zaštite baterije od opasnih preopterećenja.
- Koristite samo originalne baterije sa naponom navedenim na tipskoj pločici vašeg električnog alata. Kada koristite druge baterije, npr. imitacijama, prepravljenim baterijama ili drugim markama, postoji opasnost od povreda kao i oštećenja imovine usled eksplozije baterija.

Opis proizvoda i specifikacije

Namena

Usisivač je predviđen za upotrebu i usisavanje materijala koji nisu štetni za zdravlje čoveka.

Usisivač se sme koristiti i skladištiti samo u zatvorenom prostoru.

Usisivač se ne može koristiti u komercijalne svrhe, na primer. u hotelima, školama, fabrikama, prodavnicama, kancelarijama i iznajmljivanju preduzećima.

Koristite usisivač samo kada to u potpunosti razumete i može obavljati sve funkcije bez ograničenja ili ste primili odgovarajuća uputstva.

Opis uređaja

1. Drška
2. Dugme za uključivanje/isključivanje i kontrolu brzine
3. Dugme za otpuštanje drške
4. Vakuumsko kućište
5. Dugme za otpuštanje usisivača
6. Ručka usisivača
7. Prekidač za uključivanje/isključivanje usisivača
8. Dugme za otpuštanje posude za prašinu
9. Indikator punjenja
10. Šolja za prašinu (kontejner)
11. Indikatorska lampica za rad četkice za pod
12. Podna četka
13. Stalak za punjenje
14. Otvor za punjenje
15. Četka za usisavanje tapaciranih površina
16. Pribor za usisavanje iz uskih proreza

Tehnički podaci

Napon baterije:-	-----	18 V
Kapacitet baterije:-	-----	2200 mAh
Zapremina posude za prašinu:-	-----	0.5 l
Vreme rada:-	-----	25-40 minuta
Vreme punjenja baterije:-	-----	5-6 sati
Baterija:-	-----	Li-Jonska
Nivo zvučne snage L _{WA} :-	-----	< 75 dB(A)

Punjenje usisivača

Napomena: Praktična vakuumska i podna četka neće raditi kada se puni sa postoljem za punjenje.

- Postavite jedinicu/usisivač blizu električne utičnice i uključite punjač.
- Povežite punjač sa otvorom za punjenje. Lampica indikatora punjenja svetleće crveno da bi ukazala da je usisivač povezan sa punjačem i da se jedinica puni.

Sklapanje sakupljača prašine

Napomena: Pre čišćenja šolje za prašinu (kontejnera), uverite se da uređaj nije povezan sa punjačem.

- Izvadite usisivač iz kućišta usisivača, pritisnite dugme za otpuštanje šolje za prašinu i uklonite posudu sa šoljom za prašinu.
- Proverite da li je filter šolje za prašinu unutra, a zatim ponovo pričvrstite šolju za prašinu (kontejner) na usisivač.

Odvajanje usisivača od kućišta usisivača

Napomena: Pre čišćenja šolje za prašinu proverite da jedinica nije povezana na punjač.

- Da biste uklonili usisivač iz kućišta usisivača, pritisnite taster za otpuštanje priručnika.
- Uhvatite dršku usisivača i izvučite ga.
- Da biste vratili usisivač u kućište usisivača, prvo postavite dno usisivača u kućište usisivača, a zatim ga nagnite prema usisivaču sve dok ne čujete kako usisivač klikne na svoje mesto.

Korišćenje usisivača

Napomena: Podna četka neće raditi bez potpuno napunjenog usisivača.

Usisivač je odličan za čišćenje stepeništa i olakšava neprijatan posao.

- Uverite se da je usisivač postavljen na kućište usisivača.
- Pritisnite prekidač za uključivanje/isključivanje na ručki.

Korišćenje alata za usisavanje iz žlebova

Alat za usisavanje iz žlebova može se koristiti direktno na usisivaču.

Zamena i čišćenje filtera za prašinu

Da biste postigli najbolje performanse, ispraznite posudu sa šoljom za prašinu i očistite filter šolje za prašinu nakon svake upotrebe.

- Izvadite usisivač iz kućišta usisivača.
- Da biste uklonili posudu sa šoljom za prašinu, pritisnite dugme za otpuštanje šolje za prašinu i povucite šolju za prašinu (posudu).
- Izvucite filter šolje za prašinu.
- Ispraznite prašinu iz šolje za prašinu (posude).
- Isperite filter šolje za prašinu hladnom vodom, a zatim sačekajte da se potpuno osuši pre nego što ga vratite u posudu šolje za prašinu. Ne koristite mašinu za pranje veša za čišćenje filtera za šolju za prašinu. Ne koristite fen za sušenje. Samo osušite na vazduhu.
- Pažljivo vratite filter šolje za prašinu u šolju (posudu). **Nikada** ne koristite usisivač bez postavljenog filtera za prašinu.
- Pričvrstite posudu za šolju za prašinu na usisivač.

Oprez: Usisni otvor mora biti otvoren i bez ikakvih prepreka u svakom trenutku. U suprotnom, motor će se pregrejati i mogao bi se oštetiti.

Napomena: Preporučuje se zamena filtera za prašinu svaka tri [3] do šest (6) meseci, u zavisnosti od upotrebe, kako bi se osigurala vrhunske performanse jedinice.

Održavanje i servis

Vaš usisivač prebrišite vlažnom pamučnom krpom. Nikada ne koristite abrazivna i nagrizajuća sredstva za čišćenje plastičnih delova.

Nikada ne potapajte usisivač u vodu ili bilo koju drugu tekućinu.

Skladištenje

Usisivač čuvajte u suvoj i zatvorenoj prostoriji van domašaja dece.

Zaštita životne sredine

Nakon isteka radnog veka uređaja, usisivač, akumulator, pribor i ambalažu treba sortirati po ekološkoj vrsti. Ne odlažite usisivače i baterije skupa sa redovnim kućnim otpadom

Simboli i njihovo značenje

Simbol upozorenja i opasnosti.



Obavezno pročitajte uputstvo za upotrebu pre početka rada sa ovim uređajem.



Opasnost od električnog udara. Opasnost po život.



Opasnost od eksplozivnih materijala.



Obavezno nosite zaštitne naočare pri radu sa ovim uređajem!



Nosite zaštitu za uši od buke.



Ukoliko pri obradi nekog materijala nastaje prašina, nosite masku za zaštitu disajnih puteva. Ne sme da se obrađuje materijal koji sadrži azbest!



Klasa zaštite II



Proverite da li je kabel za napajanje u dobrom stanju i da nije oštećen.

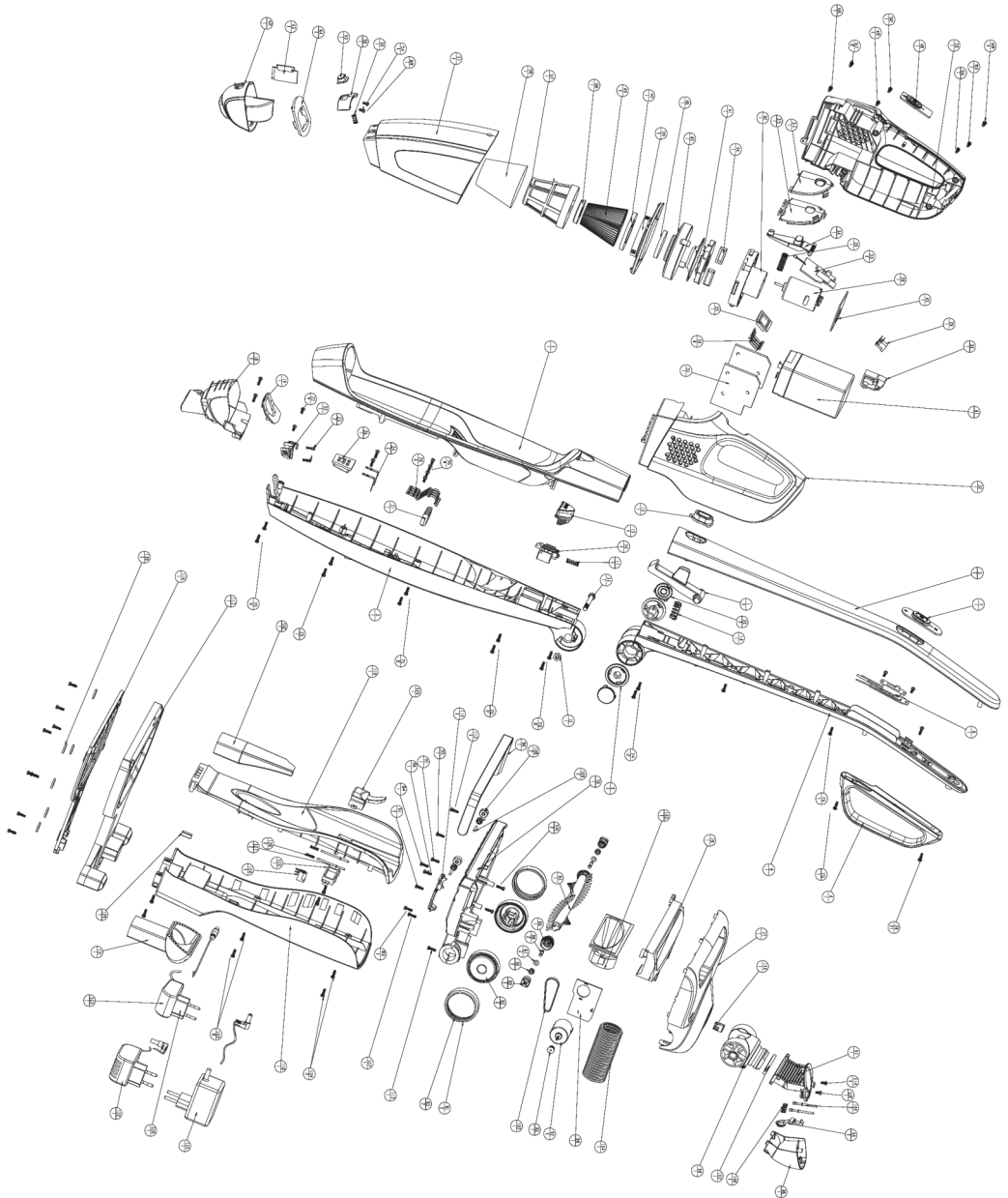


Držite decu dalje od električnog alata.

NAPOMENA: Ovo uputstvo je rađeno isključivo za srpsko tržište i kao takvo je originalno.

UPUTSTVO IZDAO: Womax, Herman-Voith Straße 4, 89522 Heidenheim, Nemačka

Rasklopna šema uređaja



EC deklaracija o usaglašenosti

(prevod)

Mi proizvođač,

Womax

Herman-Voith Straße 4, 89522 Heidenheim, Nemačka

Izjavljujemo da su nabrojane mašine u saglasnosti sa svim osnovnim i bezbednosnim zahtevima:

- EMC direktiva 2014/30/EU;
- LVD direktiva 2014/35/EU.

Naziv mašine: Usisivač akumulatorski

Tip mašine: GP-WC S20 LI; GP-WC S18 LI; GP-HS S20 LI.

Robna marka: Womax

Za navedene modele, izdati su izveštaji/sertifikati:

191200812HZH-V1 i 190701669SHA-V1.

Primenjeni standard:

EN 55014-1:2017	EN 60335-2-2:2010+A11:2012+A1:2013
EN 55014-2:2015	EN 60335-1:2012+AC:14+A11:14+A13:2017
EN IEC 61000-3-2:2019	EN 62233:2008
EN 61000-3-3:2013+A1:2019	

Sva tehnička dokumentacija se nalazi u sedištu kompanije Womax, Herman-Voith Straße 4, 89522 Heidenheim, Nemačka.

Lice odgovorno za tehničku dokumentaciju je gospodin Branislav Cvijanović.

Heidenheim,
Datum: 22.09.2020.

Branislav Cvijanović
Direktor

PRAVA POTROŠAČA

Poštovani potrošači,

Kupili ste proizvod: **USISIVAČ BATERIJSKI 2 U 1**,

koji je uvezlo **WOBY HAUS DOO**, Braće Ribnikar 55, 21000 Novi Sad,

tip: **GP-WC S18 LI**, fabrički broj: _____, datum proizvodnje _____.

Datum fiskalnog računa: _____, broj fiskalnog računa: _____.

Naziv i adresa trgovca i pečat: _____

(M.P.)

DA BISTE UVEK ZNALI SVOJA PRAVA U VEZI SA SAOBRAZNOŠĆU PROIZVODA KOJI STE KUPILI, A I RADI LAKŠE IDENTIFIKACIJE PROIZVODA I DATUMA PRODAJE, PREPORUČUJEMO VAM DA SAČUVATE OVAJ DOKUMENT!

Ovom kupovinom stekli ste sva prava o saobraznosti propisana članom 50. – 52. Zakona o zaštiti potrošača („Službeni glasnik RS“ br. 62/2014) koja ovaj proizvod sadrži.

Ako roba koju ste kupili nije saobrazna ugovoru, obratite se trgovcu kod koga ste robu kupili, u roku od **2 godine** od dana kupovine uređaja, odnosno **6 meseci za bateriju**, i imate pravo da zahtevate da Vam otkloni nesaobraznost u primerenom roku, opravkom ili zamenom bez naknade, ili ukoliko ne ostvarite pravo na opravku, ili zamenu u primerenom roku, imate pravo da raskinete ugovor (povraćaj novca).

Trgovac kome ste izjavili reklamaciju dužan je da Vam odgovori najkasnije u roku od 8 dana od dana prijema reklamacije, sa izjašnjenjem o podnetom zahtevu i predlogom njegovog rešavanja.

U slučaju prihvatanja reklamacije, sve troškove potrebne za otklanjanje nesaobraznosti proizvoda, kao i troškove prevoza nesaobraznog proizvoda, snosi će trgovac.

Za sve informacije i u cilju što bržeg i efikasnijeg rešavanja eventualnih problema, preporučujemo Vam usluge ovlašćenog servisa koji je naveden u Uputstvu za upotrebu.

U svrhu što bolje i kvalitetnije eksploatacije ovog proizvoda, molimo Vas da proizvod koristite u skladu sa uputstvom za upotrebu kao i da ga ne izlažete uslovima koji mogu da onemoguće ili umanje saobraznost (prašina, vlaga, toplota, pad, udar i slični uslovi ili faktori).

Ovim dokumentom prestaje važnost svih garantnih dokumenata koje eventualno dobijete prilikom kupovine, a nalaze se upakovani uz robu.

NAPOMENA: Ovaj proizvod je namenjen isključivo za kućnu upotrebu i tretira se kao hobi alat. Svaka reklamacija za koju se ustanovi da je nastala upotrebom u profesionalne svrhe, smatraće se zloupotrebom i odstupanjem od predviđene namene i biće odbijena.

Ovaj alat je namenjen ISKLJUČIVO ZA KUĆNU UPOTREBU i kao takvog ga treba koristiti

**Potrošači molimo Vas da obratite pažnju
na sledeće tačke i pojave o kojima treba voditi računa
i izbegavati ih tokom upotrebe uređaja:**

1. Nestručna upotreba ili zloupotreba koja uzrokuje preopterećenje uređaja usled dejstva prekomerne sile (pregorevanje rotora ili statora) ili upotreba neodgovarajućih dodataka za dati uređaj.
2. Oštećenja nastala usled dejstva stranih tela (npr. opiljaka, prašine, kamenja, vlage i sl.).
3. Oštećenja nastala kao rezultat nemara korisnika, neredovnog održavanja i čišćenja alata.
4. Oštećenja nastala usled nepridržavanja uputstva za upotrebu ili pogrešnog korišćenja, kao i usled normalnog predviđenog trošenja habanjem prilikom normalne upotrebe.
5. Oštećenja nastala padom, udarom ili dejstvom agresivnog hemijskog ili toplotnog dejstva.
6. Oštećenja nastala usled nedovoljnog ili neredovnog čišćenja otvora za ventilaciju.
7. Ukoliko je alat delimično ili potpuno otvaran od strane neovlašćenih lica ili servisa, kao i neovlašćeni zahvati na električnoj instalaciji uređaja.
8. Oštećenja nastala usled priključivanja na energetska mrežu u kojoj je napon manji ili veći od propisanog za optimalan rad mašine.
9. Ukoliko fabrička etiketa sa osnovnim podacima o mašini nedostaje ili je usled nepravilnog odnosa prema alatu pohabana do nečitljivosti ili neprepoznatljivosti.

Nije predviđeno da ovaj aparat upotrebljavaju osobe (uključujući i decu) sa smanjenim fizičkim, motoričkim i mentalnim sposobnostima ili osobe ograničenih znanja i iskustava bez prisustva osobe zadužene za njihovu bezbednost, odnosno staranje.

Deca se ne smeju igrati ovakvim aparatima.

SERVISER:

WOBY HAUS d.o.o.
NOVI SAD
Rumenački put bb
Tel: 021/ 22-16-990
Fax: 021/ 22-16-957
e-mail: servis@wobyhaus.co.rs

UVOZNIK:

WOBY HAUS d.o.o.
NOVI SAD
Braće Ribnikar 55
Tel: 021/ 47-222-12
Fax: 021/ 47-222-17
e-mail: info@wobyhaus.co.rs

Proizvođač: Womax, Herman-Voith Straße 4, 89522 Heidenheim, Nemačka