

# Womax

SRB

## UPUTSTVO ZA UPOTREBU

Usisivač stacionarni  
W-DC 500



760.501.00

**Za vašu bezbednost**

**Pročitajte i dobro shvatite ovaj priručnik pre početka sa radom.**

**Uvod**

Vaš novi sakupljač prašine više će nego zadovoljiti vaša očekivanja. Proizveden je po strogim standardima kvaliteta koje zadovoljavaju superiorni kriterijumi performansi. Lako je i sigurno rukovanje, a uz pravilnu negu, pružiće vam dugogodišnju pouzdanu uslugu.

Pažljivo pročitajte kompletno uputstvo za upotrebu pre upotrebe vašeg sakupljač prašine. Posebno pazite na mere opreza i upozorenja.

**Uslovi za rad**

Ovaj sakupljač prašine dizajniran je za rad na sobnoj temperaturi između  $+5^{\circ}\text{C}$  i  $+40^{\circ}\text{C}$  i za nadmorske visine ne više od 1000 m. Vlažnost okoline treba da bude manja od 50% na  $+40^{\circ}\text{C}$ . Može se skladištiti ili transportovati ispod sobne temperature između  $-25^{\circ}\text{C}$  i  $+55^{\circ}\text{C}$ .

**Tehnički podaci**

Napon:	230 V~ 50 Hz
Snaga:	550 W
Protok:	1150 m <sup>3</sup> /h
Prečnik creva za usis:	100 mm
Dužina creva:	2300 mm
Kapacitet rezervoara:	75 L
Nivo zvučne snage $L_{WA}$ :	98.17 dB(A)
Nivo zvučnog pritiska $L_{pA}$ :	83.40 dB(A)
Merna nesigurnost:	K=3 dB(A)

**Simboli**

Pročitajte pažljivo ova uputstva za upotrebu.



Nosite zaštitu za oči.

Nosite zaštitu za sluh.



Oprez! Nosite masku za disanje.

Prašina šteti vašem zdravlju kada se radi.



Nosite sigurnosne cipele sa neklizajućim đonom.



Ne nosite rukavice.



Ne dirajte vruće delove. Ozbiljne opekotine.



Ne stavljajte ruku ili alat u blizini otvorenog otvora dok uređaj radi.



Oprez! Ne držite dugu kosu otkrivenu. Koristite mrežu za kosu ili kapu.



Držite posetioce na sigurnoj udaljenosti od radne oblasti.



Isključite mrežni utikač pre popravke, čišćenja i održavanja uređaja!

## Bezbednost

### Opšta bezbednosna uputstva

Dobro upoznajte svoj uređaj

- Pročitajte ovaj priručnik i nalepnice pričvršćene na uređaju da biste razumeli njegova ograničenja i potencijalne opasnosti.
- Dobro se upoznajte sa kontrolama i njihovim pravilnim radom. Uvek znajte kako zaustaviti mašinu i brzo isključiti komande.
- Ne pokušavajte da upravljate mašinom dok u potpunosti ne shvatite kako se pravilno upravlja i održava uređaj i kako izbeći slučajne povrede i/ili oštećenja imovine.
- Ako će uređaj koristiti neko drugi osim prvobitnog vlasnika ili je pozajmljen, iznajmljen ili prodan, uvek isporučite ovaj priručnik i sva potrebna sigurnosna uputstva pre rada. Korisnik je dužan da spreči i odgovoran je za nesreće ili povrede koje se mogu dogoditi njemu, drugim ljudima i imovini.
- Ne forsirajte uređaj. Koristite odgovarajuću mašinu za svoju aplikaciju. Ispravan izbor mašine će taj posao obaviti efikasnije i sigurnije ako se koristi namenski.

### Lična bezbednost

- Ni u kom trenutku ne dozvolite deci da upravljaju ovom mašinom.
- Držite decu, kućne ljubimce i druge ljude koji uređaj ne koriste, dalje od radnog područja. Budite oprezni i isključite uređaj ako bilo ko uđe u radni prostor.
- Držite decu pod budnom pažnjom odgovorne odrasle osobe.
- Ne koristite mašinu pod uticajem droga, alkohola ili bilo kakvih lekova koji mogu uticati na vašu sposobnost da pravilno koristite uređaj.
- Oblačite se pravilno. Nosite teške duge pantalone, čizme. Ne nosite labavu odeću, kratke pantalone ili nakit bilo koje vrste. Osigurajte dugu kosu tako da bude iznad nivoa ramena. Držite kosu, odeću, daleko od pokretnih delova uređaja. Labava odeća, nakit ili duga kosa mogu biti zahvaćeni od strane pokretnih delova uređaja.
- Zaštitite oči, lice i glavu od predmeta koji mogu biti odbačeni sa uređaja. Uvek nosite zaštitne naočare ili zaštitne vizire pri radu.
- Nosite odgovarajuću zaštitu sluha. Nosite zaštitu za disanje kako biste izbegli udisanje štetne prašine.
- Uvek držite ruke i noge podalje od svih pokretnih delova tokom rada. Pokretni delovi mogu odseći ili zdrobiti delove tela.
- Ne dirajte delove koji mogu biti vrući od rada. Ostavite da se delovi ohlade pre pokušaja održavanja, podešavanja ili servisiranja.
- Budite budni, pazite šta radite u svakom trenutku i koristite zdrav razum tokom rada sa mašinom.
- Ne preterujte. Ne radite sa uređajem dok ste bos ili kada nosite sandale ili sličnu laganu obuću. Nosite zaštitnu obuću koja će zaštititi vaša stopala i poboljšati stabilnost nogu na klizavim površinama.
- Održavajte pravilnu podlogu i ravnotežu u svakom trenutku. To omogućava bolju kontrolu nad uređajem u neočekivanim situacijama.

### Pogledajte vaš uređaj

- Pre puštanja u pogon proverite vaš uređaj. Držite štitnike na svom mestu i u ispravnom stanju. Proverite da li su sve matice, vijci itd. čvrsto zategnuti.
- Nikada ne radite sa uređajem kada joj je potrebna popravka ili je u lošem mehaničkom stanju.
- Zamenite oštećene, nedostajuće ili neispravne delove pre upotrebe. Održavajte uređaj u sigurnom radnom stanju. Redovno proveravajte da li su ključevi uklonjeni iz područja rada uređaja pre nego što ga pokrenete. Ključevi koji su pričvršćen na rotirajućem delu uređaja mogu dovesti do telesnih povreda.
- Izbegavajte slučajno pokretanje uređaja.
- Budite sigurni da je prekidač motora isključen pre transporta uređaja ili obavljanja bilo kakvih radova na održavanju ili servisiranju uređaja.
- U slučaju da uređaj počne da vibrira nenormalno, zaustavite motor i odmah proverite uzrok. Vibracija je generalno znak upozorenja za nevolje.

### Električna bezbednost

- Zaštitite se od strujnog udara. Ne priključujte ili isključujte motor iz napajanja dok stojite u vlažnoj ili mokroj podlozi. Ne koristite i ne postavljajte uređaj u vlažne prostore i ne izlažite ga kiši.

- Sprečite kontakt tela sa uzemljenim površinama: vodovodnim cevima, radiatorima, štednjacima i kućištima frižidera.
- Izbegavajte nenamerno pokretanje uređaja. Proverite da li je prekidač u položaju „isključeno“ kada utikač utikača utaknete u električnu utičnicu.
- Koristite samo odobrene i odgovarajuće propisane produžne kablove za upotrebu na otvorenom.
- Koristite kablove samo u besprekornom stanju.
- Ne koristite kabele za potrebe za koje nije predviđen. Ne koristite kabele da biste izvukli utikač iz utičnice.
- Zaštittite kabele od izvora toplote, ulja i ošttrih ivica.
- Neka vaš električni alat popravlja isključivo ovlašćeni servis. Ovaj električni alat u skladu je sa važećim propisima o bezbednosti. Popravke može obaviti samo ovlašćeni servis koristeći originalne rezervne delove. U suprotnom može doći do nesreće.

### **Bezbednost radnog mesta i skladištenja**

- Radno mesto održavajte čisto i uredno. Nered u radnoj oblasti može dovesti do nezgoda.
- Uzmite u obzir uticaje okoline.
- Ne izlažite električne alate kiši. Ne koristite električne alate u vlažnom okruženju. Proverite da li je radni prostor dobro osvetljen. Ne koristite električne alate ako postoji opasnost od požara ili eksplozije.
- Sigurno čuvajte nekorišćene električne alate. Nekorišćeni električni alat treba čuvati na suvom, uzdignutom i zatvorenom mestu van domašaja dece.

### **Posebna bezbednosna uputstva**

#### **Namena**

- Nemojte forsirati alat ili dodatak da radi posao za koji nije dizajniran.
- Ovaj sakupljač prašine predviđen je samo za sakupljanje drvene piljevine.
- Nikada ne koristite ovaj sakupljač prašine za usisavanje vode ili bilo koje druge tečnosti.
- Nikada ne pokušavajte koristiti ovaj sakupljač prašine za sakupljanje velikih komada drveta.
- Nikada ne koristite ovaj sakupljač prašine za sakupljanje zapaljive prašine/gasa. Ne koristite uređaj blizu zapaljive tečnosti.
- Nikada ne pokušavajte koristiti ovaj sakupljač prašine za sakupljanje svega što gori ili se dimi.
- Ne koristite uređaj na otvorenom ili na vlažnim površinama. Kiša ili vlaga koji uđu u kućište motora za prikupljanje prašine povećava rizik od električnog udara.
- Nikada ne pokušavajte da koristite ovaj sakupljač prašine za prikupljanje metalnih materijala kao što su šrafovi, ekseri ili drugi metalni delovi.

Imajte na umu da ovaj uređaj nije dizajniran za upotrebu u komercijalne, trgovačke ili industrijske svrhe. Naša odgovornost će biti poništena ako se uređaj koristi u komercijalnim, trgovačkim ili industrijskim preduzećima ili u sličnim namenama.

### **Bezbednosna uputstva za rukovanje sakupljačem prašine**

- Upoznajte svoj alat. Naučite rad alata, primenu i specifična ograničenja.
- Isključite uređaj prilikom zamene filterskog uloška ili džaka filtera.
- Izbegavajte slučajno pokretanje. Proverite da li je prekidač u položaju „isključeno“ pre uključivanja na električnu mrežu.
- Ne forsirajte alat. Radićete najefikasnije brzinom za koju je dizajniran.
- Ostavite ruke slobodne za rad sa mašinom. Zaštittite ruke od mogućih povreda.
- Nikada ne ostavljajte električni alat da radi bez nadzora. Isključite ga iz električne struje i ne napuštajte dok se potpuno ne zaustavi.
- Ne preterujte. Održavajte ravnotežu i balans.
- Nikada ne držite alat. Pri prevrtanju alata može doći do ozbiljnih povreda.
- Držite ruke podalje od pokretnih delova.
- Držite posetioce na sigurnoj udaljenosti od radnog područja.
- Decu uvek treba nadgledati kako bi se osiguralo da se ne igraju sa električnim alatom.

### **Održavanje i popravke**

- Izvucite mrežni utikač pre bilo kakvih radova na podešavanju ili popravkama.
- Popravke mora obavljati samo ovlašćeni servis uz upotrebu originalnih rezervnih delova ili korisnik može

- doživeti nesreću.
- Redovno pregledajte da li filter ima oštećenja. Zamenite oštećeni filter!
- Redovno proveravajte nepropusnost kućišta i zaptivanje filtera i filter džaka.
- Redovno pregledajte kabel napajanja radi oštećenja. Uverite se da tokom ovog pregleda kabel za napajanje nije povezan sa mrežnim napajanjem.
- Zamenite oštećene sklopke u ovlašćenom servisu.
- Ponovo vratite sve zašтите i sigurnosne uređaje odmah nakon što završite bilo kakve popravke ili radove na održavanju.
- Proverite da li su pokretni delovi u ispravnom stanju, da se ne zaglavljaju i da nijedan deo nije oštećen.
- Proverite da li su svi delovi pravilno postavljeni i da su svi ostali uslovi rada pravilno ispunjeni.
- Uklonite alate za podešavanje. Oblikujte naviku provere da li su uklonjeni alati ili pribor za podešavanje uklonjeni pre uključivanja alata.
- Neispravnosti na mašini moraju se prijaviti odgovornoj osobi čim se otkriju.

### Preostali rizici

Proizvođač neće biti odgovoran za bilo kakve promene napravljene na mašini, niti za bilo kakvu štetu nastalu takvim promenama.

Čak i kada se mašina koristi kako je propisano, još uvek je nemoguće eliminisati određene preostale faktore rizika tokom rada.

Da biste sprečili ili ublažili mogućnost nezgode pridržavajte se sledećih uputstava:

- Nosite odgovarajuću odeću. Ne nosite labavu odeću, rukavice, kravate, prstenje, narukvice ili drugi nakit koji se može zaglaviti u pokretnim delovima alata.
- Nosite zaštitni prekrivač za kosu ili kapu da pokupi dugu kosu.
- Nosite zaštitne cipele sa neklizajućim donom.
- Nosite propisnu zaštitu za oči i respirator prilikom pražnjenja sakupljačkog kanistera ili menjanja filterskog uloška/kese.
- Budite oprezni i razmišljajte jasno. Nikada ne koristite električne alate kada ste umorni, pod uticajem alkohola ili kad uzimate lekove koji izazivaju pospanost.
- Postoji električna opasnost ako se koriste nepravilni električni kablovi za povezivanje.
- Ipak, uprkos svim merama predostrožnosti može doći do očiglednih preostalih rizika.

Preostali rizici se mogu minimizirati pridržavanjem svih upozorenja i saveta u ovom uputstvu.

Ovaj uređaj nije namenjen za upotrebu osobama (uključujući decu) sa smanjenim fizičkim, senzornim ili mentalnim sposobnostima ili nedostatkom iskustva i znanja.

Decu treba nadgledati kako bi se osiguralo da se ne igraju sa uređajem.

Čišćenje i održavanje uređaja deca ne smeju obavljati bez nadzora.

- **Upozorenje:** Operatori će biti adekvatno upućeni o upotrebi ovih mašina.
- **Upozorenje:** Ova mašina nije prikladna za sakupljanje opasne prašine.
- **Upozorenje:** Ovaj uređaj je namenjen samo za suhu upotrebu.
- **Upozorenje:** Ova mašina je namenjena samo za upotrebu u zatvorenom prostoru.
- **Upozorenje:** Ova mašina se čuva samo u zatvorenom prostoru.

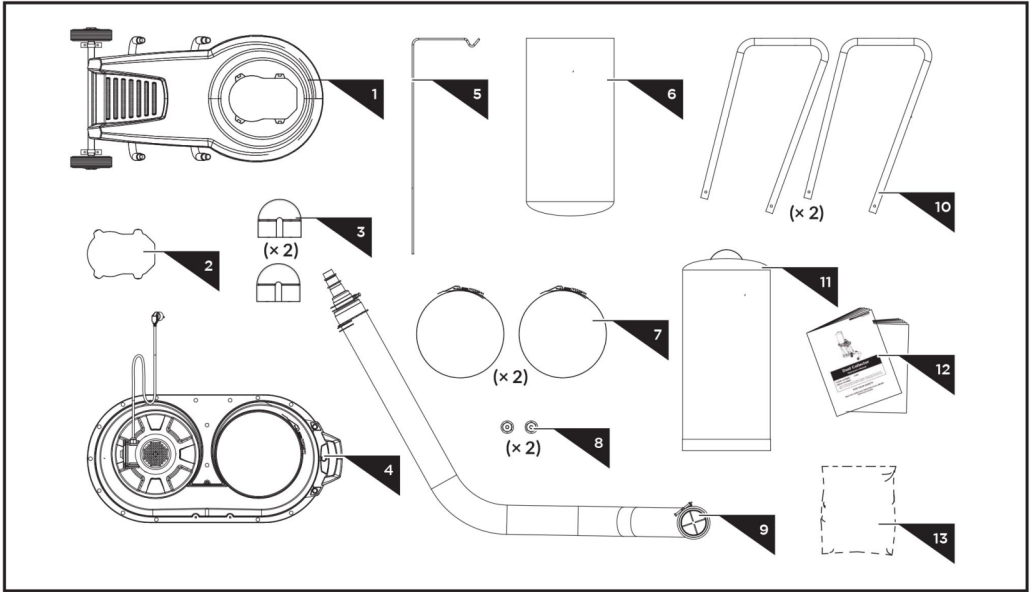
Mašina mora biti isključena iz izvora napajanja tokom čišćenja ili održavanja i prilikom zamene delova ili premeštanja uređaja na drugu lokaciju.

Ako je kabel za napajanje oštećen, mora biti zamenjen isključivo u ovlašćenom servisu kako bi se izbegla opasnost.

### Sadržaj isporuke

Sakupljač prašine dolazi delimično sastavljen i isporučuje se u pakovanju. Nakon što su svi delovi izvađeni iz kučije, trebali biste imati sledeće delove:

- |                       |                                |   |
|-----------------------|--------------------------------|---|
| 1. Pokretno postolje  | 6. Džak za piljevinu           | 11. Filter džak                               |
| 2. Nosač postolja     | 7. Traka za fiksiranje (šelna) | 12. Uputstvo za upotrebu                      |
| 3. Poklopac točka     | 8. Čep točka                   | 13. Vrećica sa vjercima i maticama za montažu |
| 4. Kućište sa motorom | 9. Usisno crevo                |   |
| 5. Šipka nosač džaka  | 10. Noseće cevi                |   |

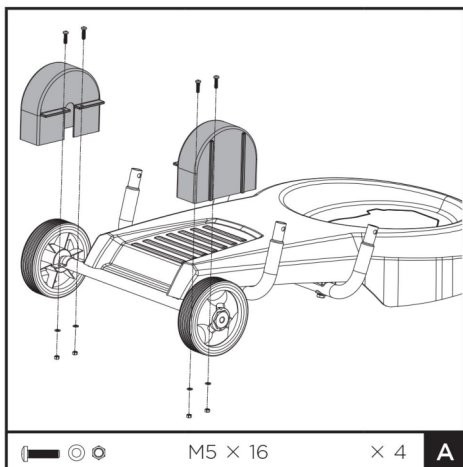


	M5 × 16	× 4	<b>A</b>
	M8 × 40	× 4	<b>B</b>
	M5 × 40	× 4	<b>C</b>
	M8	× 4	

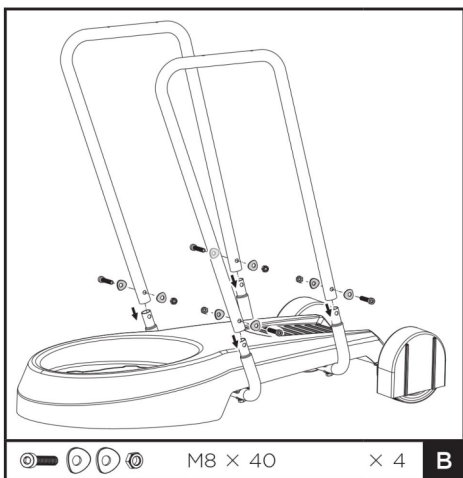
## Sklopanje

Poklopce za točkove postavite preko dva točka, kao što je prikazano na slici. Poravnajte rupe na priključnim delovima i na poklopcima i na točkovima.

Umetnite vijke M5k16 u rupe i pritegnite ih podloškama i maticama.

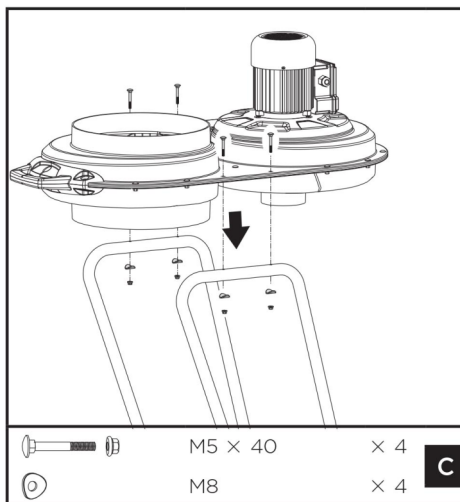


Stavite krajeve U noseće cevi u otvore nosača cevi i poravnajte rupe za montažu. Osigurajte veze sa vijcima M8x40, podloškama i maticama.



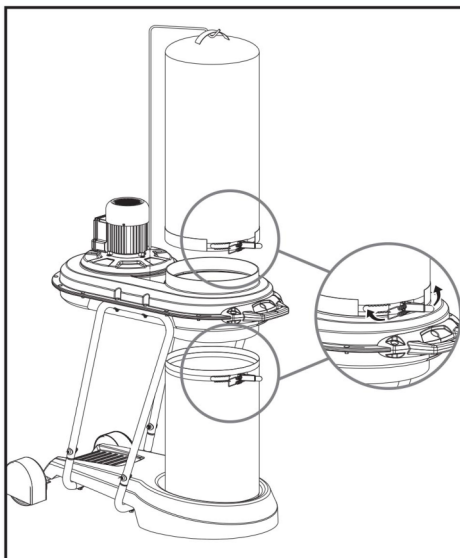
Postavite sklop kućišta na okvir nosača cevi, poravnajte rupe za montažu.

Pričvrstite vezu cevi M5x40 vijcima, podloškama i maticama.

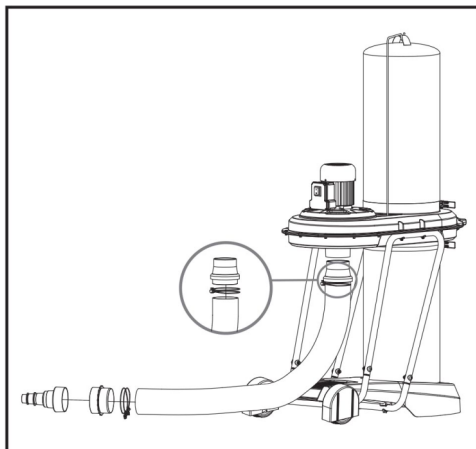


Obesite filter džak na kuku za podršku.

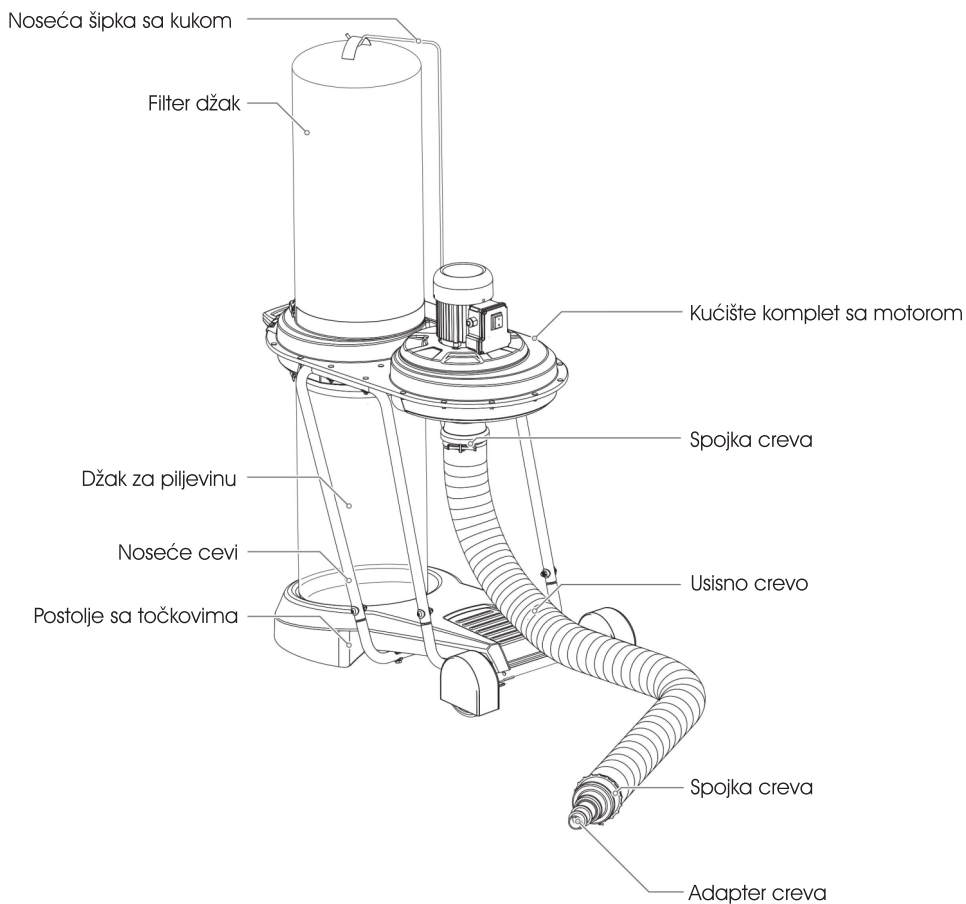
Umetnite potpurnu šipku u otvor na vrhu kućišta. Upotrebite šelnu za zaključavanje da biste učvrstili filter i džak za piljevinu na otvorima na kućištu.



Priključite spojnicu creva na usisni otvor na kućištu. Osigurajte ga na sa isporučenim se stezaljkama (šelnama) creva. Pričvrstite spojnicu creva na drugi kraj creva pomoću obujmice za crevo.



### Opis uređaja

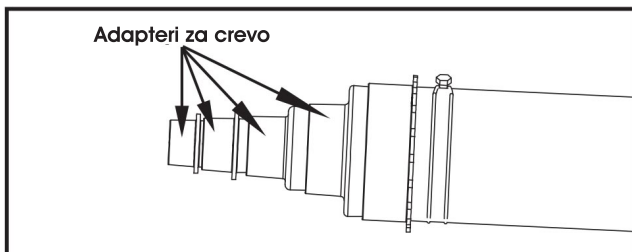




## Rukovanje

### Pre početka sa radom

- Postavite sakupljač prašine na ravnu površinu u blizinu mesta gde se nalazi mašina koj proizvodi piljevinu.
- Isporučuju se četiri različita adaptera creva. Izaberite adapter za crevo koji najbolje odgovara utičnici na vašoj mašini i pričvrstite je na spojnicu creva.



- Priključite adapter sakupljača prašine na priključak mašine na kojoj radite. Budite sigurni da je veza sigurna.
- Proverite da li je mašina isključena.
- Priključite kabel za napajanje sakupljača prašine na ispravan izvor napajanja.

### Pokretanje (Start)

**Važno:** Uključite prvo sakupljač prašine pre pokretanja mašine na kojoj ćete da radite.

Postavite prekidač za uključivanje/isključivanje sakupljača prašine u položaj ON (I).

Uključite mašinu na kojoj ćete raditi.

### Zaustavljanje (Stop)

**Važno:** Isključite prvo mašinu na kojoj radite pa tek onda sakupljač prašine.

Postavite prekidač za uključivanje/isključivanje sakupljača prašine u položaj OFF (O).

## Održavanje

**Opasnost:** Proverite da li je mašina isključena i da li je kabel isključen iz izvora napajanja pre servisiranja i uklanjaња / zamena svih komponenti na mašini.

### Opšte mere održavanja

- Izvucite mrežni utikač pre bilo kakvih podešavanja, održavanja ili popravki. Sve poslove koji nisu opisani u ovom uputstvu mora obaviti ovlašćeni servis. Koristite samo originalne delove. Pustite da se uređaj ohladi pre bilo kakvog održavanja ili čišćenja.
- Svakodnevno proveravajte sakupljač prašine na labave spojeve, oštećene kablove, istrošene prekidače, džak za piljevinu, prijav filter džak i bilo koja druga nebezbedna stanja.
- Oštećeni filteri i kese moraju se odmah promeniti kako bi se zadržala količina prašine koja prodire u radno okruženje što je moguće manje.

### Čišćenje

Za dobre radne performanse, periodično snažno istresite džak sa filterima. Između čišćenja nekoliko puta udarite džak rukom i to je dovoljno.

Džak za piljevinu mora biti zamenjen najkasnije kada se piljevina nalazi na 10 cm od ogrlice kućišta.

Opremu redovno čistite vlažnom krpom i natopljenom blagi rastvor sapunice. Ne koristite abrazivna sredstva za čišćenje ili rastvarače; oni bi mogli nagristi plastične delove uređaja. Osigurajte da voda ne može da dospe u motor. Ulazak vode u električni alat povećava rizik od strujnog udara.

### Podmazivanje

Zatvoreni ležajevi u motoru trajno su podmazani u fabrici. Ne zahtevaju dalje podmazivanje.

### Transport

Isključite električni alat pre transporta i isključite ga iz napajanja. Nikada ne držite mašinu držeći za usisno crevu ili kabel za napajanje. Osigurajte uređaj od prevrtanja.

### Skladištenje

Čuvajte opremu i pribor na tamnom i suvom mestu na temperaturi višoj od smrzavanja. Idealna temperatura skladištenja je između 5°C i 30°C. Čuvajte električni alat u originalnom pakovanju. Pokrijte električni alat da biste ga zaštitili od prašine i vlage. Električni alat čuvajte van domašaja dece.

### Mogući problemi i njihovo rešavanje

Problem	Uzrok	Rešenje
Uređaj se ne pokreće	Nema mrežnog napona Glavni osigurač iskočio	Proverite utičnicu, mrežni kabel i osigurač
	Prekidač neispravan	Zamenite u ovlašćenom servisu
	Motor neispravan	Popravka u ovlašćenom servisu
Motor ne radi	Neispravan prekidač Neispravan kabel Labavi spojevi motora	Zamenite u ovlašćenom servisu Zamenite u ovlašćenom servisu Popravka u ovlašćenom servisu

### Zaštita životne sredine



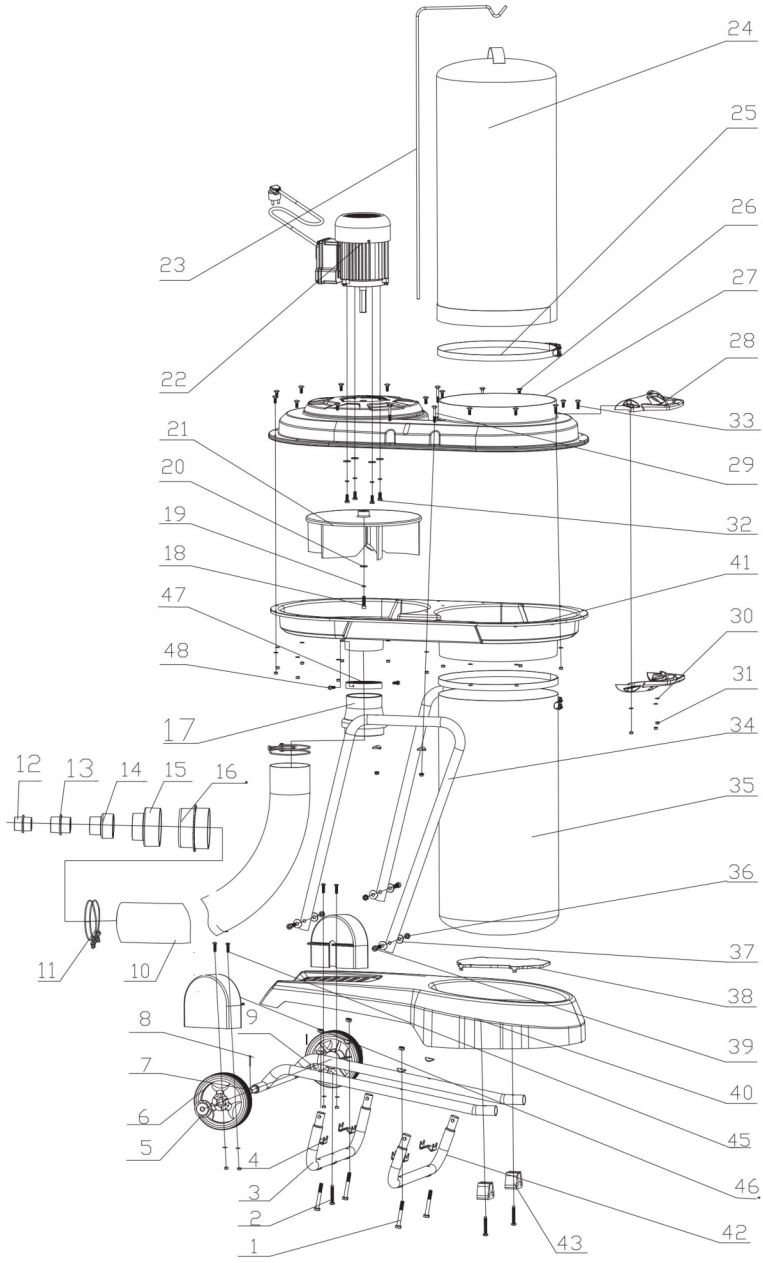
Nakon isteka radnog veka uređaja, ovaj proizvod ne treba odlagati sa ostalim kućni otpadom. Da bi se sprečila moguća šteta za životnu sredinu ili ljudsko zdravlje od nekontrolisanog odlaganja otpada, reciklirajte ga odgovorno da bi promovisali održivu ponovnu upotrebu materijalnih resursa. Da biste vratili svoj korišćeni uređaj, koristite sisteme za povratak i prikupljanje podataka ili se obratite lokalnom organu ili lokalnim prodavnicama za savet o recikliranju bezbednih za životnu sredinu.



**NAPOMENA: Ovo uputstvo je rađeno isključivo za srpsko tržište i kao takvo je originalno.**

UPUTSTVO IZDAO: Womax, Herman-Voith Straße 4, 89522 Heidenheim, Nemačka

Rasklopna šema



## EC deklaracija o usaglašenosti

(prevod)

Mi proizvođač,

**Womax**

Herman-Voith Strasse 4, 89522 Heidenheim, Germany

ovim izjavljujemo da su mašine opisane u nastavku u skladu sa relevantnim osnovnim bezbednosnim i zdravstvenim zahtevima EU direktiva, kako u svom osnovnom dizajnu i konstrukciji, tako i u verziji koju smo stavili u promet. Ova izjava prestaje da važi ako se mašina modifikuje bez našeg prethodnog odobrenja.

Relevantne EU direktive:

- EMC direktiva 2014/30/EU
- MD direktiva 2006/42/EC

Naziv mašine: **Usisivač stacionarni**

Tip/Model: **W-DC 500**

Robna marka: **Womax**

Glavne karakteristike: **230V~50Hz; Klasa zaštite: I; Nazivna snaga: 550W; Kapacitet: 75L**

Za ove modele izdati su sertifikati: AE 50507299 0001 i AM 50602117 0001  
od strane: TÜV Rheinland LGA Products GmbH, Tillystraße 2 - 90431 Nürnberg, Nemačka.

Primenjeni usaglašeni standardi:

- |                       |                                    |
|-----------------------|------------------------------------|
| EN 55014-1:2017+A11   | EN 60335-2-69:2012                 |
| EN 55014-2:2015       | EN 60335-1:2012+A11+A13+A14+A2+A15 |
| EN IEC 61000-3-2:2019 | EN 62233:2008                      |
| EN 61000-3-3:2013+A1  |                                    |

Sva tehnička dokumentacija se nalazi u sedištu kompanije Womax, Herman-Voith Strasse 4, 89522 Heidenheim, Nemačka.

Lice odgovorno za tehničku dokumentaciju je gospodin Branislav Cvijanović.

Heidenheim,  
Datum: 10.10.2023.

Branislav Cvijanović  
Direktor

# PRAVA POTROŠAČA

Poštovani potrošači,

Kupili ste proizvod: **USISIVAČ STACIONARNI**

koji je uvezlo **WOBY HAUS DOO**, Braće Ribnikar 55, 21000 Novi Sad,

tip: **W-DC 500**, fabrički broj: \_\_\_\_\_, datum proizvodnje \_\_\_\_\_.

Datum fiskalnog računa: \_\_\_\_\_, broj fiskalnog računa: \_\_\_\_\_.

Naziv i adresa trgovca i pečat: \_\_\_\_\_

(M.P.)

**DA BISTE UVEK ZNALI SVOJA PRAVA U VEZI SA SAOBRAZNOŠĆU PROIZVODA KOJI STE KUPILI, A I RADI LAKŠE IDENTIFIKACIJE PROIZVODA I DATUMA PRODAJE, PREPORUČUJEMO VAM DA SAČUVATE OVAJ DOKUMENT!**

Ovom kupovinom stekli ste sva prava o saobraznosti propisana članom 50. – 52. Zakona o zaštiti potrošača („Službeni glasnik RS“ br. 62/2014) koja ovaj proizvod sadrži.

Ako roba koju ste kupili nije saobrazna ugovoru, obratite se trgovcu kod koga ste robu kupili, u roku od **2 godine** od dana kupovine i imate pravo da zahtevate da Vam otkloni nesaobraznost u primerenom roku, opravkom ili zamenom bez naknade, ili ukoliko ne ostvarite pravo na opravku, ili zamenu u primerenom roku, imate pravo da raskinete ugovor (povraćaj novca).

Trgovac kome ste izjavili reklamaciju dužan je da Vam odgovori najkasnije u roku od 8 dana od dana prijema reklamacije, sa izjašnjenjem o podnetom zahtevu i predlogom njegovog rešavanja.

U slučaju prihvatanja reklamacije, sve troškove potrebne za otklanjanje nesaobraznosti proizvoda, kao i troškove prevoza nesaobraznog proizvoda, snosi će trgovac.

Za sve informacije i u cilju što bržeg i efikasnijeg rešavanja eventualnih problema, preporučujemo Vam usluge ovlašćenog servisa koji je naveden u Uputstvu za upotrebu.

U svrhu što bolje i kvalitetnije eksploatacije ovog proizvoda, molimo Vas da proizvod koristite u skladu sa uputstvom za upotrebu kao i da ga ne izlažete uslovima koji mogu da onemoguće ili umanje saobraznost (prašina, vlaga, toplota, pad, udar i slični uslovi ili faktori).

Ovim dokumentom prestaje važnost svih garantnih dokumenata koje eventualno dobijete prilikom kupovine, a nalaze se upakovani uz robu.

**NAPOMENA:** Ovaj proizvod je namenjen isključivo za kućnu upotrebu i tretira se kao hobi alat. Svaka reklamacija za koju se ustanovi da je nastala upotrebom u profesionalne svrhe, smatraće se zloupotrebom i odstupanjem od predviđene namene i biće odbijena.

## **Ovaj alat je namenjen ISKLUČIVO ZA KUĆNU UPOTREBU i kao takvog ga treba koristiti**

### **Potrošači molimo Vas da obratite pažnju na sledeće tačke i pojave o kojima treba voditi računa i izbegavati ih tokom upotrebe uređaja:**

1. Nestručna upotreba ili zloupotreba koja uzrokuje preopterećenje mašine usled dejstva prekomerne sile (pregorevanje rotora ili statora) ili upotreba neodgovarajućih alata za datu mašinu.
2. Oštećenja nastala usled dejstva stranih tela (npr. udar, nagnječenja i sl.).
3. Oštećenja nastala kao rezultat nemara korisnika, neredovnog održavanja i čišćenja alata.
4. Oštećenja nastala usled nepridržavanja uputstva za upotrebu ili pogrešnog korišćenja, kao i usled normalnog predviđenog trošenja habanjem prilikom normalne upotrebe.
5. Oštećenja nastala padom, udarom ili dejstvom agresivnog hemijskog ili toplotnog dejstva.
6. Oštećenja nastala usled nedovoljnog ili neredovnog čišćenja.
7. Ukoliko je alat delimično ili potpuno otvaran od strane neovlašćenih lica ili servisa, kao i neovlašćeni zahvati na električnoj instalaciji uređaja.
8. Oštećenja nastala usled priključivanja na naponski izvor u kome je napon manji ili veći od propisanog za optimalan rad mašine.
9. Ukoliko fabrička etiketa sa osnovnim podacima o mašini nedostaje ili je usled nepravilnog odnosa prema alatu pohabana do nečitljivosti ili neprepoznatljivosti.

Nije predviđeno da ovaj aparat upotrebljavaju osobe (uključujući i decu) sa smanjenim fizičkim, motoričkim i mentalnim sposobnostima ili osobe ograničenih znanja i iskustava bez prisustva osobe zadužene za njihovu bezbednost, odnosno staranje.

Deca se ne smeju igrati ovakvim aparatima.

#### **SERVISER:**

**WOBY HAUS d.o.o.**  
**NOVI SAD**  
**Rumenački put bb**  
**Tel: 021/ 22-16-990**  
**Fax: 021/ 22-16-957**  
**e-mail: servis@wobyhaus.co.rs**

#### **UVOZNIK:**

**WOBY HAUS d.o.o.**  
**NOVI SAD**  
**Braće Ribnikar 55**  
**Tel: 021/ 47-222-12**  
**Fax: 021/ 47-222-17**  
**e-mail: info@wobyhaus.co.rs**

**Proizvođač: Womax, Herman-Voith Straße 4, 89522 Heidenheim, Nemačka**